

(12) SOLICITUD INTERNACIONAL PUBLICADA EN VIRTUD DEL TRATADO DE COOPERACIÓN EN MATERIA DE PATENTES (PCT)

(19) Organización Mundial de la Propiedad Intelectual  
Oficina internacional



(10) Número de publicación internacional  
**WO 2020/049202 A1**

(43) Fecha de publicación internacional  
12 de marzo de 2020 (12.03.2020)

(51) Clasificación internacional de patentes:  
B65D 47/08 (2006.01)

(21) Número de la solicitud internacional:  
PCT/ES2019/070585

(22) Fecha de presentación internacional:  
03 de septiembre de 2019 (03.09.2019)

(25) Idioma de presentación: español

(26) Idioma de publicación: español

(30) Datos relativos a la prioridad:  
U201800511 04 de septiembre de 2018 (04.09.2018) ES

(72) Inventor; y

(71) Solicitante: **MONTES DE OCA VALERO, Francisco**  
[ES/ES]; PI Y MARGAL, Nº 31 - BAJO, 38004 SANTA CRUZ DE TENERIFE (ES).

(74) Mandatario: **DEL VALLE VALIENTE, Sonia**; C/ MIGUEL ANGEL CANTERO OLIVA, 5-53, 28660 BOADILLA DEL MONTE - MADRID (ES).

(81) Estados designados (a menos que se indique otra cosa, para toda clase de protección nacional admisible): AE, AG, AL, AM, AO, AT, AU, AZ, BA, BB, BG, BH, BN, BR, BW, BY, BZ, CA, CH, CL, CN, CO, CR, CU, CZ, DE, DJ, DK, DM, DO, DZ, EC, EE, EG, ES, FI, GB, GD, GE, GH, GM, GT, HN, HR, HU, ID, IL, IN, IR, IS, JO, JP, KE, KG, KH, KN, KP, KR, KW, KZ, LA, LC, LK, LR, LS, LU, LY, MA, MD, ME, MG, MK, MN, MW, MX, MY, MZ, NA, NG, NI, NO, NZ, OM, PA, PE, PG, PH, PL, PT, QA, RO, RS, RU,

(54) Title: PROTECTIVE COVER FOR DRINKING GLASSES

(54) Título: TAPA DE PROTECCIÓN PARA VASOS DE BEBIDAS

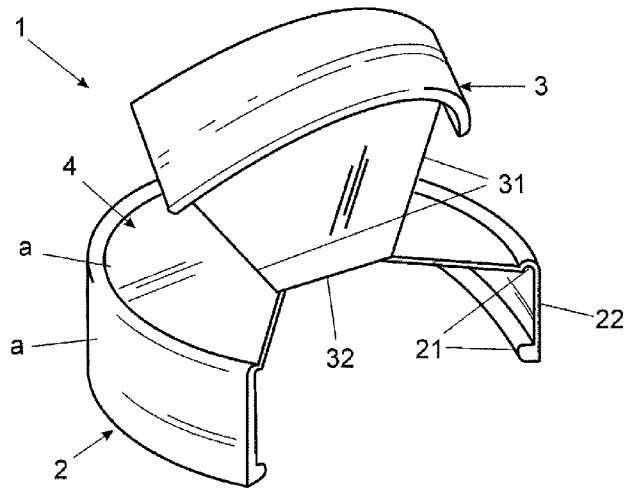


FIG. 1

(57) Abstract: A PROTECTIVE COVER FOR DRINKING GLASSES which, consisting of a circular body (1) that can be adjusted to the mouth of a glass, is designed as a simple and cheap marketing element with printed elements, manufactured completely from water-resistant material, with at least one smooth surface (a) for said printed elements, with perimetral means (2) for coupling and fitting to the mouth of the glass, and with simple opening and closing means (3) that allow the cover to be opened using one finger from the hand holding the glass. The circular region (4) of the upper part of the cover, which is smooth and flat, defines the smooth surface (a) susceptible for the printed elements. The means for coupling to the mouth of the glass are a strip (2) in the form of a cylindrical frame with raised edges (21).



WO 2020/049202 A1

RW, SA, SC, SD, SE, SG, SK, SL, SM, ST, SV, SY, TH, TJ, TM, TN, TR, TT, TZ, UA, UG, US, UZ, VC, VN, ZA, ZM, ZW.

- (84) Estados designados** (*a menos que se indique otra cosa, para toda clase de protección regional admisible*): ARIPO (BW, GH, GM, KE, LR, LS, MW, MZ, NA, RW, SD, SL, ST, SZ, TZ, UG, ZM, ZW), euroasiática (AM, AZ, BY, KG, KZ, RU, TJ, TM), europea (AL, AT, BE, BG, CH, CY, CZ, DE, DK, EE, ES, FI, FR, GB, GR, HR, HU, IE, IS, IT, LT, LU, LV, MC, MK, MT, NL, NO, PL, PT, RO, RS, SE, SI, SK, SM, TR), OAPI (BF, BJ, CF, CG, CI, CM, GA, GN, GQ, GW, KM, ML, MR, NE, SN, TD, TG).

**Publicada:**

- *con informe de búsqueda internacional (Art. 21(3))*

---

**(57) Resumen:** TAPA DE PROTECCIÓN PARA VASOS DE BEBIDAS que, consistente en un cuerpo (1) circular ajustable a la embocadura de un vaso, está diseñado como elemento de mercadotécnica sencillo, barato y con elementos impresos, fabricado totalmente en material resistente al agua, con, al menos, una superficie lisa (a) para dichos elementos impresos, con medios perimetrales (2) de acople y ajuste a la embocadura del vaso, y con medios de apertura y cierre fácil (3) con los que se abre y se cierra la tapa con un solo dedo de la propia mano con que se sujeta el vaso. La zona circular (4) de la parte superior de la tapa, lisa y plana, define la superficie lisa (a) susceptible para los elementos impresos. Y los medios de acople a la embocadura del vaso son un junquillo (2) en forma de cerco cilíndrico con rebordes (21).

## DESCRIPCIÓN

### TAPA DE PROTECCIÓN PARA VASOS DE BEBIDAS

#### 5 OBJETO DE LA INVENCION

La invención, tal como expresa el enunciado de la presente memoria descriptiva, se refiere a una tapa de protección para vasos de bebidas que aporta a la función a que se destina ventajas y características, que se describen en detalle más adelante, y que suponen una  
10 destacable novedad en el estado actual de la técnica.

Más en particular, el objeto de la invención se centra en una tapa que, dimensionada para ajustarse a la embocadura de uno o más tamaños estándar de los vasos destinado para el consumo de bebidas, tiene como finalidad servir de protección alimentaria para evitar la  
15 eventual introducción accidental y/o malintencionada de sustancias indeseadas por parte de terceros en el interior del vaso de un usuario consumidor de una bebida en un espacio público, estando para ello ideada como elemento de mercadotécnica de un solo uso, realizada en material desechable, biodegradable y muy económico, preferentemente cartón, con superficie dotada de elementos impresos, dotada de medios de acople y ajuste a la  
20 embocadura del vaso, así como de medios de apertura fácil para abrirla con un solo dedo de la propia mano con que se sujeta el vaso, poder beber y volver a cerrarla sin tener que quitarla del vaso ni utilizar la otra mano para ello.

#### 25 CAMPO DE APLICACIÓN DE LA INVENCION

El campo de aplicación de la presente invención se enmarca dentro del sector de la industria dedicada a la fabricación de productos de mercadotécnica, abarcando al mismo tiempo el ámbito de los productos de protección alimentaria y, así mismo, la fabricación de tapas para  
30 vasos.

#### ANTECEDENTES DE LA INVENCION

El objetivo de la presente invención es desarrollar un medio que impida que se puedan introducir elementos o sustancias potencialmente nocivas en los vasos de bebidas de las

personas que se encuentran en lugares públicos, ya sea de manera accidental o intencionada.

5 Otro de los objetivos es, al mismo tiempo, evitar que por un choque fortuito entre dos personas se pueda producir derrame o escape del contenido del vaso, lo que en ocasiones podría ser motivo de enfrentamientos o discusiones, especialmente entre jóvenes.

10 Ello se debe a que, cada vez es más frecuente la utilización de productos químicos tipo pastillas para anular la voluntad y conciencia de las personas, práctica que, desgraciadamente, se está convirtiendo en un problema mucho más habitual de lo que podría pensarse en fiestas, discotecas y festivales.

15 Por otra parte, si bien existen productos similares en el mercado y que cumplen una función similar, en la mayoría de los casos, o bien se trata de tapas de un solo uso, normalmente de plástico, que se dispensan junto con el propio vaso también de un solo uso en que se comercializan ciertas bebidas en determinados establecimientos, normalmente para beber el contenido una vez fuera del establecimiento, por ejemplo cafés o refrescos, o bien se trata de tapas de carácter más duradero, destinadas a un uso doméstico, para camping o similares, también hechas normalmente de plástico pero con materiales de mayor calidad y  
20 resistencia.

En ningún caso, sin embargo, se conoce la existencia de una tapa especialmente ideada como elemento efímero de protección de la bebida que se está consumiendo en un vaso de cualquier tipo lo cual, junto a sus características específica, supone una solución original que  
25 aporta una utilidad extra diferente a lo ya conocido en el mercado y que además cuenta con un añadido publicitario al estar ideada como producto de mercadotecnia para ser dispensado de modo gratuito en el propio establecimiento junto con la bebida, de manera similar a como se hace con los posavasos.

30 Por tanto, y como referencia al estado actual de la técnica, cabe señalar que, al menos por parte del solicitante, se desconoce la existencia de ninguna otra tapa de protección para vasos de bebidas que presente características técnicas iguales o semejantes a las que presenta la que aquí se reivindica.

## EXPLICACIÓN DE LA INVENCION

La tapa de protección para vasos de bebidas que la invención propone se configura, pues, como una destacable novedad dentro de su campo de aplicación, ya que, a tenor de su  
5 implementación y de manera taxativa, se alcanzan satisfactoriamente los objetivos anteriormente señalados como idóneos, estando los detalles caracterizadores que lo hacen posible y que la distinguen recogidos en las reivindicaciones finales que acompañan a la presente descripción.

10 En concreto, lo que la invención propone, como se ha apuntado anteriormente, es una tapa que, siendo de las conformadas por un cuerpo circular y dimensionadas para ajustarse a la embocadura de los vasos destinados para el consumo de bebidas más corrientes evitando  
derrames, está ideada con la finalidad específica de servir además de protección alimentaria para evitar la eventual introducción accidental y/o malintencionada de sustancias  
15 indeseadas en el interior del vaso de un usuario consumidor de una bebida por parte de terceros, para lo cual se distingue por el hecho de estar diseñada y fabricada como un elemento de mercadotecnia sencillo, barato y de un solo uso, para que, por ejemplo, se pueda regalar al servir la propia bebida, estando dotada de elementos impresos, de medios  
simples de acople y ajuste a la embocadura del vaso, y de medios de apertura fácil que  
20 permiten abrirla con un solo dedo de la propia mano con que se sujeta el vaso, para beber el contenido del vaso y volver a cerrarla sin tener que quitar toda la tapa o utilizar la otra mano para ello.

Más concretamente, la tapa de protección está realizada en material desechable,  
25 biodegradable y muy económico, preferentemente cartón resistente al agua, por ejemplo cartón tipo kraft, que como es sabido se elabora a partir de papel de estraza, siendo un material especialmente apto para la inclusión de elementos impresos, los cuales, preferentemente de carácter publicitario y/o informativo, se incluyen en, al menos, una de las superficies vistas de la tapa, por ejemplo la zona circular de la parte superior de la tapa que  
30 con tal fin, preferentemente, es lisa y plana, pero sin descartar que también se incluyan elementos impresos el canto lateral de la tapa, ya que, preferentemente, como medios de acople y ajuste de la tapa a la embocadura del vaso, se ha previsto la existencia de un junquillo en forma de cerco cilíndrico, de aproximadamente 5 o 10 mm de altura y 2 o 3 de grosor que, con diferentes diámetros para adaptarse a los diámetros de varios tamaños

estándar de los vasos existentes en el mercado generalmente más utilizados, por ejemplo de tubo, tipo sidra o los que se utilizan actualmente en los festivales juveniles de plástico duro y gran formato y ya sean vasos de cristal, plástico duro, o plástico normal, define una superficie lateral que también es lisa y, por tanto, óptima para ser susceptible de incorporar los citados elementos impresos.

Por su parte, los citados medios de apertura y cierre fácil de la tapa, preferentemente, están determinados por la existencia de un segmento del cuerpo circular de la tapa que es abatible, en concreto un segmento circular definido por la existencia de sendos cortes radiales que lo separan del resto manteniéndolo unido únicamente por un tramo recto central donde se dobla, de manera que dicho segmento es susceptible de poder ser elevado de modo independiente al resto de la tapa, que seguirá fija a la embocadura del vaso, simplemente ejerciendo una ligera presión hacia arriba sobre el borde lateral del mismo, que constituye un tramo del antedicho junquillo, para poder beber del vaso, presión que se puede ejercer con el dedo pulgar de la misma mano con que se sujeta el vaso. Y, efectuando una presión en sentido contrario, es decir hacia abajo, sobre dicho segmento una vez elevado, se vuelve a cerrar la tapa para dejar la embocadura del vaso perfectamente protegida.

Por último, cabe mencionar que, si bien se ha expresado que, preferiblemente la tapa está fabricada en cartón y es de carácter eminentemente desechable, ello no supone una limitación y, por tanto, opcionalmente, puede estar fabricada en cualquier otro material, por ejemplo plástico, y tampoco se descarta que pueda ser reutilizable.

La descrita tapa de protección para vasos de bebidas representa, pues, una estructura innovadora de características estructurales y constitutivas desconocidas hasta ahora para el fin a que se destina, razones que unidas a su utilidad práctica, la dotan de fundamento suficiente para obtener el privilegio de exclusividad que se solicita.

## **DESCRIPCIÓN DE LOS DIBUJOS**

Para complementar la descripción que se está realizando y con objeto de ayudar a una mejor comprensión de las características de la invención, se acompaña a la presente memoria descriptiva, como parte integrante de la misma, de una hoja de dibujos, en que,

con carácter ilustrativo y no limitativo, se ha representado lo siguiente:

La figura número 1.- Muestra una vista esquemática en perspectiva de un ejemplo de realización de la tapa de protección para vasos de bebidas objeto de la invención, apreciándose su configuración y las partes y elementos que comprende.

## REALIZACIÓN PREFERENTE DE LA INVENCION

A la vista de la descrita figura 1 y única, y de acuerdo con la numeración adoptada en ella, se puede apreciar un ejemplo no limitativo de la tapa de protección para vasos de bebidas preconizada, la cual comprende las partes y elementos que se indican y describen en detalle a continuación.

Así, tal como se observa en dichas figuras, la tapa en cuestión, consistente de manera conocida en un cuerpo (1) circular dimensionado para ajustarse a la embocadura de un vaso de los destinados para el consumo de bebidas, en uno o más tamaños de los estándar más corrientes, se distingue por el hecho de que dicho cuerpo (1), diseñado como un elemento de mercadotecnia sencillo, barato, preferiblemente de un solo uso y con elementos impresos, está fabricado, en un material resistente al agua, cuenta con, al menos, una superficie lisa (a) susceptible de incorporar dichos elementos impresos, cuenta con medios perimetrales (2) de acople y ajuste simple a la embocadura del vaso, y cuenta con medios de apertura y cierre fácil (3) para abrir la tapa con un solo dedo de la propia mano con que se sujeta el vaso y poder beber el contenido y volver a cerrarla sin tener que quitarla del vaso ni temer que utilizar la otra mano para ello.

Preferentemente, el cuerpo (1) de la tapa está fabricado en cartón resistente al agua, por ejemplo cartón tipo kraft, pero sin descartar otros materiales como por ejemplo el plástico, pudiendo ser desechable, para un solo uso, o reutilizable.

En todo caso, preferentemente, la zona circular (4) de la parte superior de la tapa es lisa y plana, definiendo una superficie lisa (a) susceptible de incorporar los elementos impresos.

Preferentemente, como medios perimetrales de acople y ajuste simple a la embocadura del vaso, se ha previsto la existencia de un junquillo (2) en forma de cerco cilíndrico, de

aproximadamente 5 o 10 mm de altura y 2 o 3 de grosor que, interiormente, define unos rebordes (21) que se ajustan al borde del vaso y que externamente, en la realización preferida, define una superficie lateral (22) que también es una superficie lisa (a) susceptible de incorporar los elementos impresos.

5

Preferentemente, los medios de apertura y cierre fácil para abrir la tapa, consisten en la existencia de un segmento abatible (3) del cuerpo (1) circular de la tapa, el cual viene determinado por la existencia de sendos cortes (31) radiales que lo separan del resto del cuerpo (1), tanto en la zona circular (4) como en la zona perimetral (2) manteniéndolo unido únicamente por un tramo recto central (32) que define una línea de doblado en dicha zona circular (4) para poder ser elevado y vuelto a colocar en su sitio simplemente ejerciendo una ligera presión sobre el borde lateral (32) del mismo.

10

Descrita suficientemente la naturaleza de la presente invención, así como la manera de ponerla en práctica, no se considera necesario hacer más extensa su explicación para que cualquier experto en la materia comprenda su alcance y las ventajas que de ella se derivan, haciéndose constar que podrá ser llevada a la práctica en otras formas de realización que difieran en detalle de la indicada a título de ejemplo siempre que no se modifique lo fundamental.

15



## REIVINDICACIONES

1.- TAPA DE PROTECCIÓN PARA VASOS DE BEBIDAS que, consistente en un cuerpo (1) circular dimensionado para ajustarse a la embocadura de un vaso de los destinados para el consumo de bebidas, en uno o más tamaños de los estándar más corrientes, y aplicable, además de para evitar derrames, para servir de protección alimentaria evitando la eventual introducción accidental y/o malintencionada de sustancias indeseadas en el interior del vaso de un usuario consumidor de una bebida por parte de terceros, está **caracterizada** por el hecho de que dicho cuerpo (1), diseñado como un elemento de mercadotécnica sencillo, barato y con elementos impresos, está fabricado totalmente en material resistente al agua, cuenta con, al menos, una superficie lisa (a) susceptible de incorporar dichos elementos impresos, cuenta con medios perimetrales (2) de acople y ajuste simple a la embocadura del vaso, y cuenta con medios de apertura y cierre fácil (3) con los que se abre la tapa con un solo dedo de la propia mano con que se sujeta el vaso para beber el contenido y se vuelve a cerrar sin tener que quitarla del vaso ni tener que utilizar la otra mano para ello.

2.- TAPA DE PROTECCIÓN PARA VASOS DE BEBIDAS, según la reivindicación 1, **caracterizada** porque la zona circular (4) de la parte superior de la tapa es lisa y plana, definiendo una superficie lisa (a) susceptible de incorporar los elementos impresos.

3.- TAPA DE PROTECCIÓN PARA VASOS DE BEBIDAS, según cualquiera de las reivindicaciones 1 ó 2, **caracterizada** porque, como medios perimetrales de acople y ajuste simple a la embocadura del vaso, se ha previsto la existencia de un junquillo (2) en forma de cerco cilíndrico que, interiormente, define unos rebordes (21) que se ajustan al borde del vaso.

4.- TAPA DE PROTECCIÓN PARA VASOS DE BEBIDAS, según la reivindicación 3, **caracterizada** porque el junquillo (2), externamente define una superficie lateral (22) que es una superficie lisa (a) susceptible de incorporar los elementos impresos.

5.- TAPA DE PROTECCIÓN PARA VASOS DE BEBIDAS, según cualquiera de las reivindicaciones 1 a 4, **caracterizada** porque los medios de apertura y cierre fácil para abrir la tapa consisten en la existencia de un segmento abatible (3) del cuerpo (1) circular de la

tapa, el cual viene determinado por la existencia de sendos cortes (31) radiales que lo separan del resto del cuerpo (1), tanto en la zona circular (4) como en la zona perimetral (2), manteniéndolo unido únicamente por un tramo recto central (32) que define una línea de doblado en dicha zona circular (4) para poder ser elevado y vuelto a colocar en su sitio  
5 ejerciendo una ligera presión sobre el borde lateral (32) del mismo.

6.- TAPA DE PROTECCIÓN PARA VASOS DE BEBIDAS, según cualquiera de las reivindicaciones 1 a 5, **caracterizada** porque está fabricada en cartón.

10 7.- TAPA DE PROTECCIÓN PARA VASOS DE BEBIDAS, según la reivindicación 6, **caracterizada** porque está fabricada en cartón tipo kraft.

8.- TAPA DE PROTECCIÓN PARA VASOS DE BEBIDAS, según cualquiera de las reivindicaciones 1 a 7, **caracterizada** porque es de un solo uso.

15

9.- TAPA DE PROTECCIÓN PARA VASOS DE BEBIDAS, según cualquiera de las reivindicaciones 1 a 7, **caracterizada** porque es reutilizable.

1/1

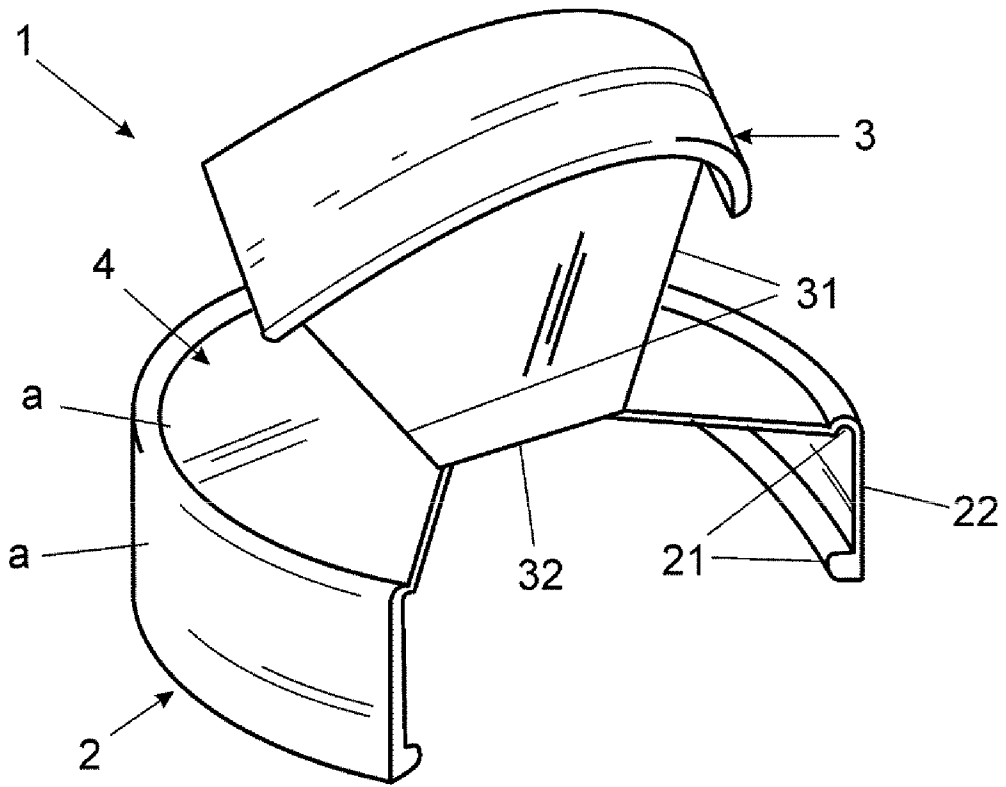


FIG. 1

# INTERNATIONAL SEARCH REPORT

International application No.  
PCT/ES2019/070585

## A. CLASSIFICATION OF SUBJECT MATTER

**B65D47/08** (2006.01)

According to International Patent Classification (IPC) or to both national classification and IPC

## B. FIELDS SEARCHED

Minimum documentation searched (classification system followed by classification symbols)

**B65D**

Documentation searched other than minimum documentation to the extent that such documents are included in the fields searched

Electronic data base consulted during the international search (name of data base and, where practicable, search terms used)

**EPODOC, INVENES**

## C. DOCUMENTS CONSIDERED TO BE RELEVANT

Category*	Citation of document, with indication, where appropriate, of the relevant passages	Relevant to claim No.
X	WO 2018026292 (JEVTIC) 08/02/2018, The whole document	1-9
X	ES 253699 U (RECKITT & COLMANN) 01/03/1981, The whole document	1-9
Y	US 5090584 A (ROBERTS ET AL.) 25/02/1992, Column 3, line 4 - column 4, line 35; figures	1-9
Y	WO 2011150456 A1 (PROCTER & GAMBLE) 08/12/2011, Figure 8	1-9
Y	US 3994411 A (ELFELT ET AL.) 30/11/1976, The whole document	1-9
Y	WO 9534478 A1 (BONILLA) 21/12/1995, Figures	1-9

Further documents are listed in the continuation of Box C.

See patent family annex.

<p>* Special categories of cited documents:</p> <p>"A" document defining the general state of the art which is not considered to be of particular relevance.</p> <p>"E" earlier document but published on or after the international filing date</p> <p>"L" document which may throw doubts on priority claim(s) or which is cited to establish the publication date of another citation or other special reason (as specified)</p> <p>"O" document referring to an oral disclosure use, exhibition, or other means.</p> <p>"P" document published prior to the international filing date but later than the priority date claimed</p>	<p>"T" later document published after the international filing date or priority date and not in conflict with the application but cited to understand the principle or theory underlying the invention</p> <p>"X" document of particular relevance; the claimed invention cannot be considered novel or cannot be considered to involve an inventive step when the document is taken alone</p> <p>"Y" document of particular relevance; the claimed invention cannot be considered to involve an inventive step when the document is combined with one or more other documents, such combination being obvious to a person skilled in the art</p> <p>"&amp;" document member of the same patent family</p>
--	--

Date of the actual completion of the international search  
**10/12/2019**

Date of mailing of the international search report  
**(12/12/2019)**

Name and mailing address of the ISA/

OFICINA ESPAÑOLA DE PATENTES Y MARCAS  
Paseo de la Castellana, 75 - 28071 Madrid (España)  
Facsimile No.: 91 349 53 04

Authorized officer  
F. Monge Zamorano

Telephone No. 91 3495541

# INTERNATIONAL SEARCH REPORT

International application No.  
PCT/ES2019/070585

C (continuation). DOCUMENTS CONSIDERED TO BE RELEVANT		
Category *	Citation of documents, with indication, where appropriate, of the relevant passages	Relevant to claim No.
A	US 2002100757 A1 (SHIH) 01/08/2002, Abstract; figures	1-9
A	US 4502608 A (MILLS) 05/03/1985, Abstract; figures	1-9

# INTERNATIONAL SEARCH REPORT

International application No.

PCT/ES2019/070585

## Information on patent family members

Patent document cited in the search report	Publication date	Patent family member(s)	Publication date
WO2018026292 A1	08.02.2018	US2019168932 A1 AU2016417798 A1 EP3494060 A1 RS1476U U1	06.06.2019 21.03.2019 12.06.2019 30.11.2016
----- ES253699U U	----- 01.03.1981	FR2467789 A1 FR2467789 B1 ES253699Y Y	30.04.1981 03.06.1983 16.09.1981
----- US5090584 A	----- 25.02.1992	NONE	
----- WO2011150456 A1	----- 08.12.2011	JP3184026U U CN203064396U U US2013068765 A1 US9475619 B2 AU2011261163 A1 AU2011261163B B2 USD664036S S EP2576375 A1 EP2576375 A4	13.06.2013 17.07.2013 21.03.2013 25.10.2016 14.06.2012 16.05.2013 24.07.2012 10.04.2013 02.04.2014
----- US3994411 A	----- 30.11.1976	NONE	
----- WO9534478 A1	----- 21.12.1995	ES1028301U U ES1028301Y Y	16.12.1994 16.05.1995
----- US2002100757 A1	----- 01.08.2002	NONE	
----- US4502608 A	----- 05.03.1985	CA1167414 A	15.05.1984
-----	-----		

# INFORME DE BÚSQUEDA INTERNACIONAL

Solicitud internacional nº  
PCT/ES2019/070585

A. CLASIFICACIÓN DEL OBJETO DE LA SOLICITUD  
**B65D47/08** (2006.01)

De acuerdo con la Clasificación Internacional de Patentes (CIP) o según la clasificación nacional y CIP.

B. SECTORES COMPRENDIDOS POR LA BÚSQUEDA

Documentación mínima buscada (sistema de clasificación seguido de los símbolos de clasificación)  
**B65D**

Otra documentación consultada, además de la documentación mínima, en la medida en que tales documentos formen parte de los sectores comprendidos por la búsqueda

Bases de datos electrónicas consultadas durante la búsqueda internacional (nombre de la base de datos y, si es posible, términos de búsqueda utilizados)

**EPODOC, INVENES**

C. DOCUMENTOS CONSIDERADOS RELEVANTES

Categoría*	Documentos citados, con indicación, si procede, de las partes relevantes	Relevante para las reivindicaciones nº
X	WO 2018026292 (JEVTIC) 08/02/2018, Todo el documento	1-9
X	ES 253699 U (RECKITT & COLMANN) 01/03/1981, Todo el documento	1-9
Y	US 5090584 A (ROBERTS ET AL.) 25/02/1992, Columna 3, línea 4 - columna 4, línea 35; figuras	1-9
Y	WO 2011150456 A1 (PROCTER & GAMBLE) 08/12/2011, Figura 8	1-9
Y	US 3994411 A (ELFELT ET AL.) 30/11/1976, Todo el documento	1-9
Y	WO 9534478 A1 (BONILLA) 21/12/1995, Figuras	1-9

En la continuación del recuadro C se relacionan otros documentos  Los documentos de familias de patentes se indican en el anexo

* Categorías especiales de documentos citados:	"T" documento ulterior publicado con posterioridad a la fecha de presentación internacional o de prioridad que no pertenece al estado de la técnica pertinente pero que se cita por permitir la comprensión del principio o teoría que constituye la base de la invención.
"A" documento que define el estado general de la técnica no considerado como particularmente relevante.	"X" documento particularmente relevante; la invención reivindicada no puede considerarse nueva o que implique una actividad inventiva por referencia al documento aisladamente considerado.
"E" solicitud de patente o patente anterior pero publicada en la fecha de presentación internacional o en fecha posterior.	"Y" documento particularmente relevante; la invención reivindicada no puede considerarse que implique una actividad inventiva cuando el documento se asocia a otro u otros documentos de la misma naturaleza, cuya combinación resulta evidente para un experto en la materia.
"L" documento que puede plantear dudas sobre una reivindicación de prioridad o que se cita para determinar la fecha de publicación de otra cita o por una razón especial (como la indicada).	"&" documento que forma parte de la misma familia de patentes.
"O" documento que se refiere a una divulgación oral, a una utilización, a una exposición o a cualquier otro medio.	
"P" documento publicado antes de la fecha de presentación internacional pero con posterioridad a la fecha de prioridad reivindicada.	

Fecha en que se ha concluido efectivamente la búsqueda internacional.  
**10/12/2019**

Fecha de expedición del informe de búsqueda internacional.  
**12 de diciembre de 2019 (12/12/2019)**

Nombre y dirección postal de la Administración encargada de la búsqueda internacional  
**OFICINA ESPAÑOLA DE PATENTES Y MARCAS**  
Paseo de la Castellana, 75 - 28071 Madrid (España)  
Nº de fax: 91 349 53 04

Funcionario autorizado  
**F. Monge Zamorano**  
Nº de teléfono 91 3495541

# INFORME DE BÚSQUEDA INTERNACIONAL

Solicitud internacional n°

PCT/ES2019/070585

C (Continuación).		DOCUMENTOS CONSIDERADOS RELEVANTES
Categoría *	Documentos citados, con indicación, si procede, de las partes relevantes	Relevante para las reivindicaciones n°
A	US 2002100757 A1 (SHIH) 01/08/2002, Resumen; figuras	1-9
A	US 4502608 A (MILLS) 05/03/1985, Resumen; figuras	1-9



# INFORME DE BÚSQUEDA INTERNACIONAL

Solicitud internacional nº

Informaciones relativas a los miembros de familias de patentes

PCT/ES2019/070585

Documento de patente citado en el informe de búsqueda	Fecha de Publicación	Miembro(s) de la familia de patentes	Fecha de Publicación
WO2018026292 A1	08.02.2018	US2019168932 A1 AU2016417798 A1 EP3494060 A1 RS1476U U1	06.06.2019 21.03.2019 12.06.2019 30.11.2016
----- ES253699U U	----- 01.03.1981	FR2467789 A1 FR2467789 B1 ES253699Y Y	30.04.1981 03.06.1983 16.09.1981
----- US5090584 A	----- 25.02.1992	NINGUNO	
----- WO2011150456 A1	----- 08.12.2011	JP3184026U U CN203064396U U US2013068765 A1 US9475619 B2 AU2011261163 A1 AU2011261163B B2 USD664036S S EP2576375 A1 EP2576375 A4	13.06.2013 17.07.2013 21.03.2013 25.10.2016 14.06.2012 16.05.2013 24.07.2012 10.04.2013 02.04.2014
----- US3994411 A	----- 30.11.1976	NINGUNO	
----- WO9534478 A1	----- 21.12.1995	ES1028301U U ES1028301Y Y	16.12.1994 16.05.1995
----- US2002100757 A1	----- 01.08.2002	NINGUNO	
----- US4502608 A	----- 05.03.1985	CA1167414 A	15.05.1984
-----	-----		