



# (12)实用新型专利

(10)授权公告号 CN 205616810 U

(45)授权公告日 2016.10.05

(21)申请号 201620425299.X

(22)申请日 2016.05.12

(73)专利权人 陕西理工学院

地址 723001 陕西省汉中市汉台区朝阳路

(72)发明人 刘智峰

(51)Int.Cl.

C05F 17/02(2006.01)

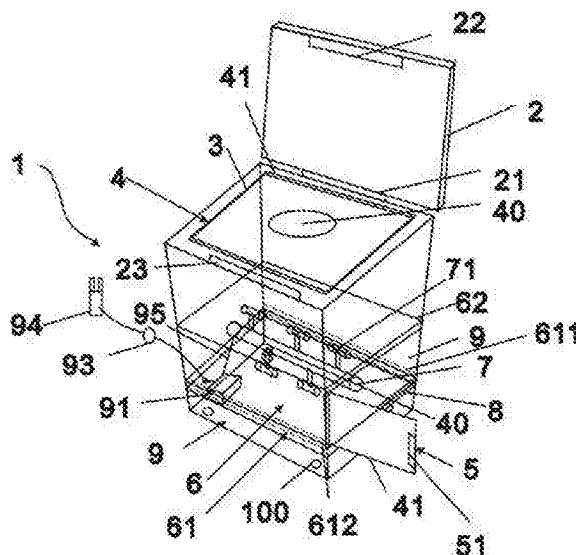
权利要求书1页 说明书3页 附图1页

## (54)实用新型名称

园林厨余物混合堆肥装置

## (57)摘要

本实用新型涉及园林厨余物混合堆肥装置，包括装置本体，装置本体的顶面设有顶盖，顶盖上设有转轴，其通过转轴与装置本体相连接，装置本体上设有加料口，加料口上安装了加料盖，加料盖上设有进料口，装置本体的内部设有处理室，处理室上设有容器上限线，处理室内安装了搅拌轴和抽拉板，搅拌轴上设有多个搅拌体，处理室的底面设有容纳腔；本实用新型的园林厨余物混合堆肥装置，结构简单，搅拌均匀，便于混合堆肥，使用方便，出料简单，提高了混合堆肥的使用效率。



1. 园林厨余物混合堆肥装置,包括装置本体,其特征在于:所述装置本体的顶面设有顶盖,所述顶盖上设有转轴,其通过转轴与装置本体相连接,所述装置本体上设有加料口,所述加料口上安装了加料盖,所述加料盖上设有进料口,所述装置本体的内部设有处理室和容纳腔,所述处理室上设有容物上限线,所述处理室内安装了搅拌轴和抽拉板,所述搅拌轴上设有多个搅拌体,所述容纳腔设在处理室的下方,所述容纳腔内安装了电机,所述电机设有连接线,其通过连接线连接处理室内安装的搅拌轴,所述电机上设有电源线,所述电源线上安装了开关和电源插头,所述开关连接电源插头,所述处理室内设有插槽,所述抽拉板插入在插槽内,所述装置本体另一侧设有出料口,所述出料口上设有折叠板,所述折叠板上安装了出料门。

2. 如权利要求1所述的园林厨余物混合堆肥装置,其特征在于:所述顶盖上设有扣槽,所述装置本体的顶面设有与顶盖设有的扣槽相配接的扣体,所述装置本体的顶面设有的扣体扣接在顶盖设有的扣槽内形成扣紧连接。

3. 如权利要求1所述的园林厨余物混合堆肥装置,其特征在于:所述多个搅拌体均包括连接柱和搅拌块,所述搅拌块设有多个,所述多个搅拌块均设在连接柱上。

4. 如权利要求1所述的园林厨余物混合堆肥装置,其特征在于:所述插槽设有两条,其分别为第一插槽和第二插槽,所述第一插槽和第二插槽呈相对位置设置。

5. 如权利要求1所述的园林厨余物混合堆肥装置,其特征在于:所述出料门上设有内凹的把手。

6. 如权利要求1所述的园林厨余物混合堆肥装置,其特征在于:所述装置本体的底面设有衬垫,所述衬垫设有四个,其分别设在装置本体的底面四个端角上。

## 园林厨余物混合堆肥装置

### 技术领域

[0001] 本实用新型涉及堆肥装置,特别涉及园林厨余物混合堆肥装置。

### 背景技术

[0002] 随着城市绿化的快速发展,园林厨余物的产生量也越来越多,目前,我国对园林厨余物处理方式主要是填埋或焚烧,这不仅造成了资源浪费,而且会污染环境,将园林厨余物堆肥后用于城市绿化,可减少有机厨余物的数量,提高城市土壤的肥力,促进植物生长,对改善城市生态环境有重要意义,可是,现有的用于园林厨余物堆肥的装置,使用不方便,而且处理的堆肥不均匀,无法提高园林厨余物堆肥的使用效率。

### 发明内容

[0003] 本实用新型为了解决现有技术的问题,提供了结构简单,搅拌均匀,便于混合堆肥,使用方便,出料简单,提高了使用效率的园林厨余物混合堆肥装置。

[0004] 本实用新型的具体技术方案如下:园林厨余物混合堆肥装置,包括装置本体,所述装置本体的顶面设有顶盖,所述顶盖上设有转轴,其通过转轴与装置本体相连接,所述装置本体上设有加料口,所述加料口上安装了加料盖,所述加料盖上设有进料口,所述装置本体的内部设有处理室和容纳腔,所述处理室上设有容器上限线,所述处理室内安装了搅拌轴和抽拉板,所述搅拌轴上设有多个搅拌体,所述容纳腔设在处理室的下方,所述容纳腔内安装了电机,所述电机设有连接线,其通过连接线连接处理室内安装的搅拌轴,所述电机上设有电源线,所述电源线上安装了开关和电源插头,所述开关连接电源插头,所述处理室内设有插槽,所述抽拉板插入在插槽内,所述装置本体另一侧设有出料口,所述出料口上设有折叠板,所述折叠板上安装了出料门。

[0005] 以下为本实用新型的附属技术方案。

[0006] 作为优选方案,所述顶盖上设有扣槽,所述装置本体的顶面设有与顶盖设置的扣槽相配接的扣体,所述装置本体的顶面设置的扣体扣接在顶盖设置的扣槽内形成扣紧连接。

[0007] 作为优选方案,所述多个搅拌体均包括连接柱和搅拌块,所述搅拌块设有多个,所述多个搅拌块均设在连接柱上。

[0008] 作为优选方案,所述插槽设有两条,其分别为第一插槽和第二插槽,所述第一插槽和第二插槽呈相对位置设置。

[0009] 作为优选方案,所述出料门上设有内凹的把手。

[0010] 作为优选方案,所述装置本体的底面设有衬垫,所述衬垫设有四个,其分别设在装置本体的底面四个端角上。

[0011] 本实用新型的技术效果:本实用新型的园林厨余物混合堆肥装置,通过顶盖和加料盖的设置,便于入料,而且扣体和扣槽的设置,使得顶盖的扣接牢固;通过搅拌轴和搅拌体的设置,便于搅拌堆肥;通过出料门的设置,便于出料;整个设计,结构简单,搅拌均匀,便

于混合堆肥,使用方便,出料简单,提高了使用效率。

### 附图说明

[0012] 图1是本实用新型实施例的园林厨余物混合堆肥装置的结构示意图。

[0013] 图2是本实用新型实施例的搅拌体的结构示意图。

[0014] 图中:装置本体1,顶盖2,转轴21,扣槽22,扣体23,加料口3,加料盖4,进料口40,折叠板41,出料门5,把手51,处理室6,插槽61,第一插槽611,第二插槽612,容器上限线62,搅拌轴7,搅拌体71,连接柱711,搅拌块712,抽拉板8,容纳腔9,电机91,电源线92,开关93,电源插头94,连接线95,衬垫100。

### 具体实施方式

[0015] 下面结合附图对本实用新型做进一步说明。

[0016] 如图1和图2所示,本实施例的园林厨余物混合堆肥装置,包括装置本体1,所述装置本体1的顶面设有顶盖2,所述顶盖2上设有转轴21,其通过转轴21与装置本体1相连接,这样设置,便于打开顶盖。所述顶盖2上设有扣槽22,所述装置本体1的顶面设有与顶盖2设有的扣槽22相适配的扣体23,所述装置本体1的顶面设有的扣体23扣接在顶盖2设有的扣槽22内形成扣紧连接。这样设置,打开或关闭顶盖方便。所述装置本体1上设有加料口3,所述加料口3上安装了加料盖4,所述加料盖4上设有进料口40,这样设置,便于进料。所述装置本体1的内部设有处理室6和容纳腔9,这样设置,通过处理室便于混合堆肥。所述处理室6上设有容器上限线62,这样设置,便于清楚堆肥的放置上限。所述处理室6内安装了搅拌轴7和抽拉板8,所述搅拌轴7上设有多个搅拌体71,所述多个搅拌体71均包括连接柱711和搅拌块712,所述搅拌块712设有多个,所述多个搅拌块712设在连接柱711上,这样设置,便于搅拌。所述容纳腔9设在处理室6的下方,所述容纳腔9内安装了电机91,所述电机91设有连接线95,其通过连接线95连接搅拌轴7,这样设置,便于搅拌。所述电机91上设有电源线92,所述电源线92上安装了开关93和电源插头94,所述开关93连接电源插头94,这样设置,便于连接外接电源。所述处理室6内设有插槽61,所述插槽61设有两条,其分别为第一插槽611和第二插槽612(如图虚线所示),所述第一和第二插槽呈相对位置设置。所述抽拉板8插入在第一和第二插槽上,这样设置,便于抽出。所述装置本体1另一侧设有出料口40,所述出料口40上设有折叠板41,所述折叠板上41安装了出料门5。所述出料门5上设有内凹的把手51。这样设置,便于打开门体,方便出料。所述装置本体1的底面设有衬垫100,所述衬垫100设有四个,其分别设在装置本体1的底面四个端角上。这样设置,放置平稳。

[0017] 本实施例的园林厨余物混合堆肥装置,使用者打开顶盖,园林厨余物残渣从加料盖设有的加料口进入装置设有的处理室后,再添加生物菌种和辅料,通过电机连接的搅拌轴,搅拌后使其达到符合要求的生物复合肥,生物复合肥内含有生物菌,而生物菌是从好氧性菌、通性厌氧性菌和厌氧性菌中筛选出来具备有机物分解活性的菌种,按一定比例混合而成的微生物菌群,生物菌将这三大菌类混合在一起,利用其各自特性,以发挥微生物对厨余垃圾最大限度的分解能力,经生物菌分解后园林厨余物混合堆肥仅为原重的10%左右,最后通过出料门出料,操作十分方便。

[0018] 本实施例的园林厨余物混合堆肥装置,1、通过顶盖和加料盖的设置,便于入料并

有效保护装置,而且扣体和扣槽的设置,使得顶盖的扣接牢固;2、通过搅拌轴和搅拌体的设置,便于搅拌堆肥;3、通过出料门的设置,便于出料;4、整个设计,结构简单,搅拌均匀,便于混合堆肥,使用方便,出料简单,提高了混合堆肥的使用效率。需要指出的是,上述较佳实施例仅为说明本实用新型的技术构思及特点,其目的在于让熟悉此项技术的人士能够了解本实用新型的内容并据以实施,并不能以此限制本实用新型的保护范围。凡根据本实用新型精神实质所作的等效变化或修饰,都应涵盖在本实用新型的保护范围之内。

