



(12) 发明专利申请

(10) 申请公布号 CN 112246304 A

(43) 申请公布日 2021.01.22

(21) 申请号 202011226226.5

(22) 申请日 2020.11.05

(71) 申请人 湖南省劲松机械有限公司

地址 417700 湖南省娄底市双峰县经济开发  
区科技工业园

(72) 发明人 蒋雄彪 杨玉钰 彭为军 辜其斌  
罗艳

(74) 专利代理机构 北京艾皮专利代理有限公司  
11777

代理人 马小辉

(51) Int. Cl.

B02B 3/04 (2006.01)

B02B 7/02 (2006.01)

B01F 11/00 (2006.01)

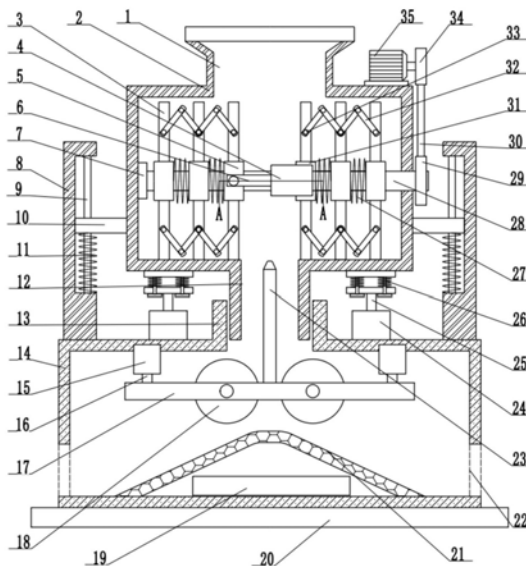
权利要求书1页 说明书4页 附图2页

(54) 发明名称

一种防堵塞的碾米机

(57) 摘要

本发明公开了一种防堵塞的碾米机,属于碾米机技术领域,解决了现有的防堵塞的碾米机存在上料时落料管易堵塞的问题,该装置包括碾米机壳体、进料管、搅拌壳体、搅拌桨和震动盘,碾米机壳体顶部的碾米机入料口内嵌入有落料管,进料管和落料管分别固定在搅拌壳体上下两侧,搅拌轴表面固定连接搅拌桨,第一搅拌桨安装块通过第一伸缩杆连接第二搅拌桨安装块侧壁的第一伸缩缸,搅拌桨表面通过轴销连接有连杆,并且两个连杆还通过轴销相互连接,搅拌轴端部镶嵌的传动齿轮通过皮带连接驱动齿轮,驱动齿轮通过电机轴连接伺服电机,搅拌壳体底部固定连接震动盘,所述震动盘通过震动杆连接震动电机,本发明具备上料时落料管不易堵塞的特点。



CN 112246304 A

1. 一种防堵塞的碾米机,包括碾米机壳体(14)、进料管(1)、搅拌壳体(2)、搅拌桨(3)和震动盘(26),其特征在于,所述碾米机壳体(14)顶部镶嵌的碾米机入料口(13)内嵌入有落料管(12),所述进料管(1)和落料管(12)分别固定连接在搅拌壳体(2)上下两侧,所述搅拌桨(3)分别固定连接在第一搅拌桨安装块(5)和第二搅拌桨安装块(31)侧壁,所述第一搅拌桨安装块(5)和第二搅拌桨安装块(31)滑动连接在搅拌轴(28)表面,所述第一搅拌桨安装块(5)侧壁镶嵌的固定柱(51)通过第一伸缩杆(6)连接第二搅拌桨安装块(31)侧壁镶嵌的第一伸缩缸(4),所述第一搅拌桨安装块(5)和第二搅拌桨安装块(31)的数量为若干个,并且第一搅拌桨安装块(5)与第一搅拌桨安装块(5)之间以及第二搅拌桨安装块(31)与第二搅拌桨安装块(31)之间均通过复位弹簧(27)相互连接,所述搅拌桨(3)表面通过轴销(33)连接有连杆(32),并且两个连杆(32)还通过轴销(33)相互连接,所述搅拌轴(28)端部镶嵌的传动齿轮(29)通过皮带(30)连接驱动齿轮(34),所述驱动齿轮(34)通过电机轴连接伺服电机(35),所述搅拌壳体(2)底部固定连接震动盘(26),所述震动盘(26)通过震动杆(25)连接震动电机(24)。

2. 根据权利要求1所述的一种防堵塞的碾米机,其特征在于,所述碾米机壳体(14)内壁固定连接第二伸缩缸(15),所述第二伸缩缸(15)通过第二伸缩杆(16)连接安装板(17),所述安装板(17)表面通过转轴连接有碾压辊(18),所述安装板(17)侧壁还固定连接插杆(23),所述插杆(23)嵌入在碾米机入料口(13)和落料管(1)内。

3. 根据权利要求2所述的一种防堵塞的碾米机,其特征在于,所述搅拌壳体(2)侧壁固定连接支撑板(10),所述支撑板(10)通过其表面开设的通孔滑动连接在固定架(8)侧壁镶嵌的导向轴(9)表面,所述固定架(8)固定连接在碾米机壳体(14)顶部。

4. 根据权利要求1所述的一种防堵塞的碾米机,其特征在于,所述震动盘(26)包括上橡胶块(261)、下橡胶块(262)、第二减震弹簧(263)和固定销(264),所述上橡胶块(261)和下橡胶块(262)分别与搅拌壳体(2)和震动杆(25)固定连接,所述上橡胶块(261)通过固定销(264)连接下橡胶块(262),所述固定销(264)表面套接有第二减震弹簧(263)。

5. 根据权利要求2所述的一种防堵塞的碾米机,其特征在于,所述碾压辊(18)下方设置有筛网(21),所述筛网(21)的横截面为三角形,并且表面开设有若干通孔,所述筛网(21)下方放置有接料箱(19)。

6. 根据权利要求3所述的一种防堵塞的碾米机,其特征在于,所述碾米机壳体(14)侧壁开设有出料口(22),并且底部固定连接底座(20)。

7. 根据权利要求3所述的一种防堵塞的碾米机,其特征在于,所述导向轴(9)表面还套接有第一减震弹簧(11)。

8. 根据权利要求3所述的一种防堵塞的碾米机,其特征在于,所述震动电机(2)和第二伸缩缸(15)的数量均为两个,并且对称分布在落料管(12)两侧。

## 一种防堵塞的碾米机

### 技术领域

[0001] 本发明属于碾米机技术领域,具体是涉及一种防堵塞的碾米机。

### 背景技术

[0002] 碾米机主要由固定扳手、加紧螺帽扳手、毛刷、下料斗、砂轮和钢丝刷等组成,运用机械设备产生的机械作用力对糙米进行去皮碾白。

[0003] 当试样(糙米)由料斗流入碾入碾白室内,由于压砣的内压力和机械力的推动,使糙米挤压在碾白室内,经过自相磨擦,以及糙米与砂轮之间的互相擦离之后,即能迅速去掉糙米的皮层,在调节确定的时间内达到白米所测的等级精白度。

[0004] 但是现有的碾米机在上料时一般都是直接将稻谷倒入上料箱内让其按照自身重力下落至下方的碾米机内,在这一过程中容易出现架桥的现象,就直接出现了落料管堵塞的现象,需要人工使用辅助工具将堵塞的落料管疏通,比较费时费力,降低了工作效率。

[0005] 因此,为了解决这一问题,需要开发设计一种防堵塞的碾米机,解决了现有的防堵塞的碾米机存在上料时落料管易堵塞的问题。

### 发明内容

[0006] 针对现有技术存在的不足,本发明实施例的目的在于提供一种防堵塞的碾米机,以解决上述背景技术中的问题。

[0007] 为实现上述目的,本发明提供如下技术方案:

一种防堵塞的碾米机,包括碾米机壳体、进料管、搅拌壳体、搅拌桨和震动盘,所述碾米机壳体顶部镶嵌的碾米机入料口内嵌入有落料管,所述进料管和落料管分别固定连接在搅拌壳体上下两侧,所述搅拌桨分别固定连接在第一搅拌桨安装块和第二搅拌桨安装块侧壁,所述第一搅拌桨安装块和第二搅拌桨安装块滑动连接在搅拌轴表面,所述第一搅拌桨安装块侧壁镶嵌的固定柱通过第一伸缩杆连接第二搅拌桨安装块侧壁镶嵌的第一伸缩缸,所述第一搅拌桨安装块和第二搅拌桨安装块的数量为若干个,并且第一搅拌桨安装块与第一搅拌桨安装块之间以及第二搅拌桨安装块与第二搅拌桨安装块之间均通过复位弹簧相互连接,所述搅拌桨表面通过轴销连接有连杆,并且两个连杆还通过轴销相互连接,所述搅拌轴端部镶嵌的传动齿轮通过皮带连接驱动齿轮,所述驱动齿轮通过电机轴连接伺服电机,所述搅拌壳体底部固定连接震动盘,所述震动盘通过震动杆连接震动电机。

[0008] 作为本发明进一步的方案,所述碾米机壳体内壁固定连接第二伸缩缸,所述第二伸缩缸通过第二伸缩杆连接安装板,所述安装板表面通过转轴连接有碾压辊,所述安装板侧壁还固定连接插杆,所述插杆嵌入在碾米机入料口和落料管内。

[0009] 作为本发明进一步的方案,所述搅拌壳体侧壁固定连接支撑板,所述支撑板通过其表面开设的通孔滑动连接在固定架侧壁镶嵌的导向轴表面,所述固定架固定连接在碾米机壳体顶部。

[0010] 作为本发明进一步的方案,所述震动盘包括上橡胶块、下橡胶块、第二减震弹簧和

固定销,所述上橡胶块和下橡胶块分别与搅拌壳体 and 震动杆固定连接,所述上橡胶块通过固定销连接下橡胶块,所述固定销表面套接有第二减震弹簧。

[0011] 作为本发明进一步的方案,所述碾压辊下方设置有筛网,所述筛网的横截面为三角形,并且表面开设有若干通孔,所述筛网下方放置有接料箱。

[0012] 作为本发明进一步的方案,所述碾米机壳体侧壁开设有出料口,并且底部固定连接有底座。

[0013] 作为本发明进一步的方案,所述导向轴表面还套接有第一减震弹簧。

[0014] 作为本发明进一步的方案,所述震动电机和第二伸缩缸的数量均为两个,并且对称分布在落料管两侧。

[0015] 综上所述,本发明实施例与现有技术相比具有以下有益效果:

搅拌桨一边旋转一边能够对搅拌壳体内的稻谷进行搅拌,防止堵塞落料管,第一伸缩缸还能够带动搅拌桨沿着搅拌轴轴线方向做往复运动,进一步提高了搅拌效率,使得搅拌壳体内的稻谷能够均匀的从落料管落入碾米机壳体内,搅拌桨表面通过轴销连接的连杆起到连接的作用,一方面能够增强搅拌桨的抗冲击能力,另一方面能够增加搅拌桨与稻谷的接触面积,使其搅拌的更加均匀,震动电机能够通过震动杆按照一定的频率敲打搅拌壳体下方的震动盘,能够防止落料管内的稻谷出现架桥和堵塞的情况。

[0016] 为更清楚地阐述本发明的结构特征和功效,下面结合附图与具体实施例来对本发明进行详细说明。

## 附图说明

[0017] 图1为发明中实施例1至实施例2的结构示意图。

[0018] 图2为发明图1中A-A的断面图。

[0019] 图3为发明实施例1中震动盘内各个零部件之间的连接关系图。

[0020] 附图标记:1-进料管、2-搅拌壳体、3-搅拌桨、4-第一伸缩缸、5-第一搅拌桨安装块、51-固定柱、6-第一伸缩杆、7-轴承、8-固定架、9-导向轴、10-支撑板、11-第一减震弹簧、12-落料管、13-碾米机入料口、14-碾米机壳体、15-第二伸缩缸、16-第二伸缩杆、17-安装板、18-碾压辊、19-接料箱、20-底座、21-筛网、22-出料口、23-插杆、24-震动电机、25-震动杆、26-震动盘、261-上橡胶块、262-下橡胶块、263-第二减震弹簧、264-固定销、27-复位弹簧、28-搅拌轴、29-传动齿轮、30-皮带、31-第二搅拌桨安装块、32-连杆、33-轴销、34-驱动齿轮、35-伺服电机。

## 具体实施方式

[0021] 为了使本发明的目的、技术方案及优点更加清楚明白,以下结合附图及实施例,对本发明进行进一步详细说明。应当理解,此处所描述的具体实施例仅仅用以解释本发明,并不用于限定本发明。

[0022] 以下结合具体实施例对本发明的具体实现进行详细描述。

[0023] 实施例1

请参阅图1至图3,一种防堵塞的碾米机,包括碾米机壳体14、进料管1、搅拌壳体2、搅拌桨3和震动盘26,所述碾米机壳体14顶部镶嵌的碾米机入料口13内嵌入有落料管12,所述进

料管1和落料管12分别固定连接在搅拌壳体2上下两侧,所述搅拌桨3分别固定连接在第一搅拌桨安装块5和第二搅拌桨安装块31侧壁,所述第一搅拌桨安装块5和第二搅拌桨安装块31滑动连接在搅拌轴28表面,所述第一搅拌桨安装块5侧壁镶嵌的固定柱51通过第一伸缩杆6连接第二搅拌桨安装块31侧壁镶嵌的第一伸缩缸4,所述第一搅拌桨安装块5和第二搅拌桨安装块31的数量为若干个,并且第一搅拌桨安装块5与第一搅拌桨安装块5之间以及第二搅拌桨安装块31与第二搅拌桨安装块31之间均通过复位弹簧27相互连接,复位弹簧27产生的弹力能够削弱搅拌桨3移动过程中受到来自稻谷的横向冲击力,防止其损坏,延长了使用寿命,搅拌桨3一边旋转一边能够对搅拌壳体2内的稻谷进行搅拌,防止堵塞落料管12,第一伸缩缸4还能够带动搅拌桨3沿着搅拌轴2轴线方向做往复运动,进一步提高了搅拌效率,使得搅拌壳体2内的稻谷能够均匀的从落料管1落入碾米机壳体14内。

[0024] 所述搅拌桨3表面通过轴销33连接有连杆32,并且两个连杆32还通过轴销33相互连接,连杆32起到连接的作用,一方面能够增强搅拌桨3的抗冲击能力,另一方面能够增加搅拌桨3与稻谷的接触面积,使其搅拌的更加均匀,所述搅拌轴28端部镶嵌的传动齿轮29通过皮带30连接驱动齿轮34,所述驱动齿轮34通过电机轴连接伺服电机35,所述搅拌壳体2底部固定连接震动盘26,所述震动盘26通过震动杆25连接震动电机24,震动电机2能够通过震动杆25按照一定的频率敲打搅拌壳体2下方的震动盘26,能够防止落料管12内的稻谷出现架桥和堵塞的情况。

[0025] 为了提高搅拌壳体2在震动过程中的稳定性,所述搅拌壳体2侧壁固定连接支撑板10,所述支撑板10通过其表面开设的通孔滑动连接在固定架8侧壁镶嵌的导向轴9表面,所述固定架8固定连接在碾米机壳体14顶部。

[0026] 为了削弱搅拌壳体2受到来自震动杆25的纵向力,所述导向轴9表面还套接有第一减震弹簧11。

[0027] 所述震动盘26包括上橡胶块261、下橡胶块262、第二减震弹簧263和固定销264,所述上橡胶块261和下橡胶块262分别与搅拌壳体2和震动杆25固定连接,所述上橡胶块261通过固定销264连接下橡胶块262,所述固定销264表面套接有第二减震弹簧263,第二减震弹簧263则进一步削弱了搅拌壳体2受到来自震动杆25的纵向力,防止其损坏,延长了使用寿命。

[0028] 实施例2

请参阅图1,一种防堵塞的碾米机,还包括碾米机壳体14,所述碾米机壳体14内壁固定连接第二伸缩缸15,所述第二伸缩缸15通过第二伸缩杆16连接安装板17,所述安装板17表面通过转轴连接有碾压辊18,碾压辊18能够将稻谷中的角质层挤压断裂,使稻壳与稻米分离,所述安装板17侧壁还固定连接插杆23,所述插杆23嵌入在碾米机入料口13和落料管1内,第二伸缩缸15能够带动插杆23上下移动,插杆23能够通过不断抽插碾米机入料口13和落料管12内的稻谷来防止其堵塞,提高了落料的工作效率。

[0029] 所述碾压辊18下方设置有筛网21,所述筛网21的横截面为三角形,在重力的作用下,稻米和稻壳能够自动沿着筛网21向两侧滚落,并且表面开设有若干通孔,只允许体积较小的稻米从通孔内落下,稻壳则继续滚向出料口22,所述筛网21下方放置有接料箱19,用于收集稻米。

[0030] 所述碾米机壳体14侧壁开设有出料口22,便于收集稻壳,并且底部固定连接底座20,具备稳定性好的特点。

[0031] 所述震动电机2和第二伸缩缸15的数量均为两个,并且对称分布在落料管12两侧,具备稳定性好的特点。

[0032] 本实施例的其余结构部分与实施例1相同。

[0033] 本发明的工作原理是:首先将稻谷从进料管1放入搅拌壳体2内,然后启动伺服电机35和第一伸缩缸4,搅拌桨3一边旋转一边能够对搅拌壳体2内的稻谷进行搅拌,同时第一伸缩缸4还能够带动搅拌桨3沿着搅拌轴2轴线方向做往复运动,接着启动震动电机2,能够通过震动杆25按照一定的频率敲打搅拌壳体2下方的震动盘26,能够防止落料管12内的稻谷出现架桥和堵塞的情况,使得搅拌壳体2内的稻谷能够均匀的从落料管1落入碾米机壳体14内,接着启动碾压辊18和第二伸缩缸15,碾压辊18能够将稻谷中的角质层挤压断裂,使稻壳与稻米分离,插杆23能够通过不断抽插碾米机入料口13和落料管12内的稻谷来防止其堵塞,在重力的作用下,稻米和稻壳能够自动沿着筛网21向两侧滚落,稻米从通孔内落至下方的接料箱19,稻壳则继续滚向出料口22。

[0034] 以上所述仅为本发明的较佳实施例而已,并不用以限制本发明,凡在本发明的精神和原则之内所作的任何修改、等同替换和改进等,均应包含在本发明的保护范围之内。

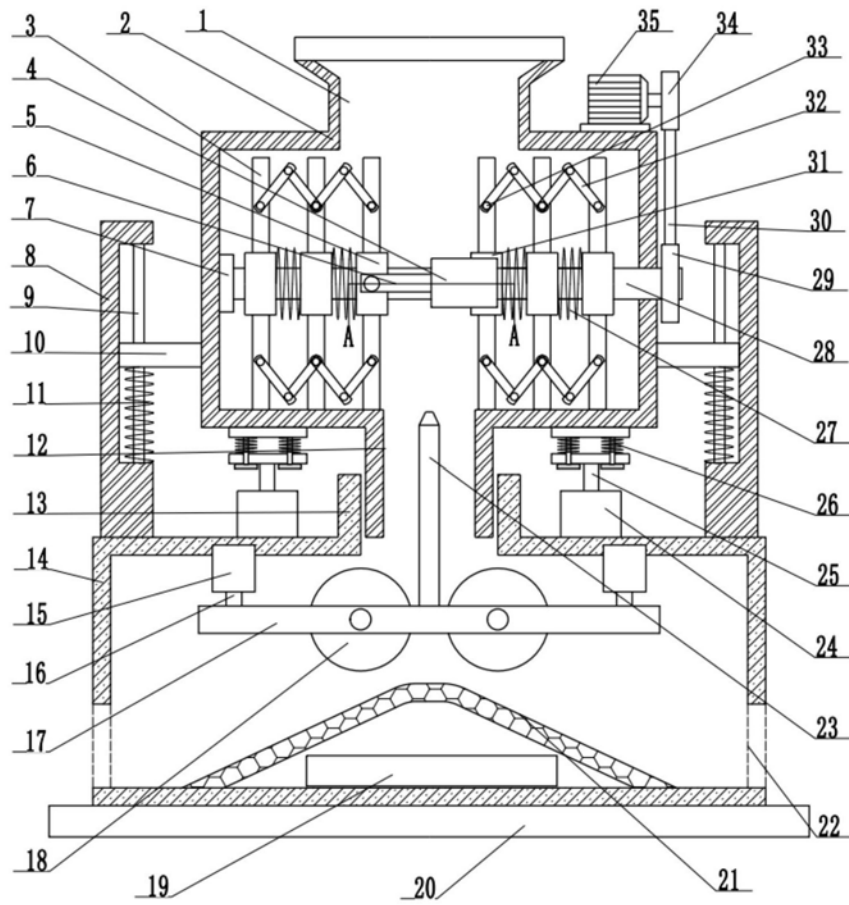


图1

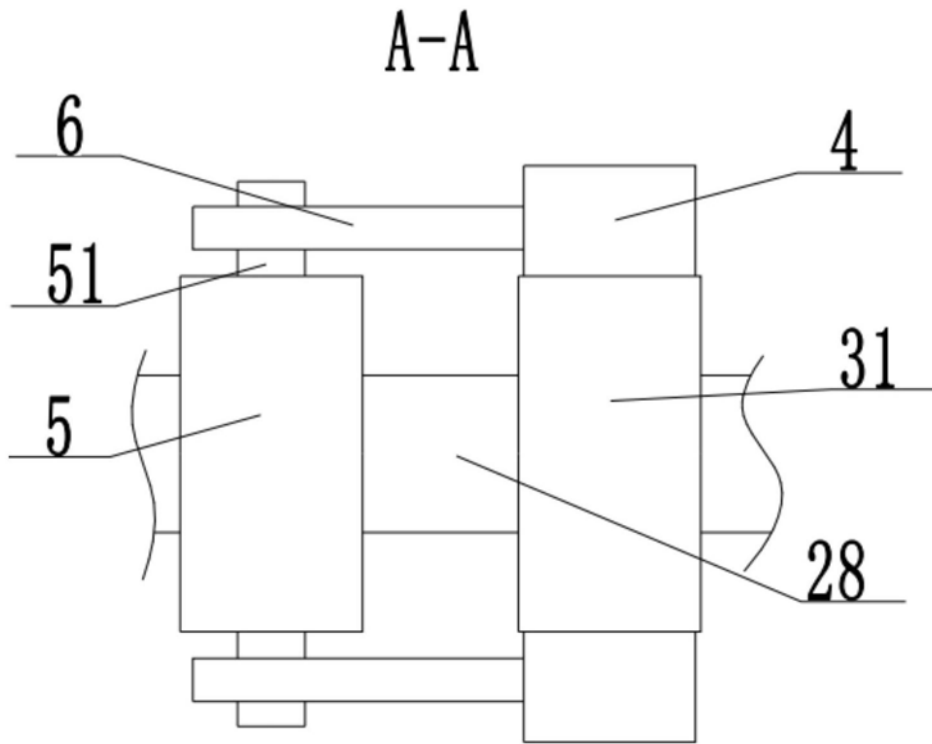


图2

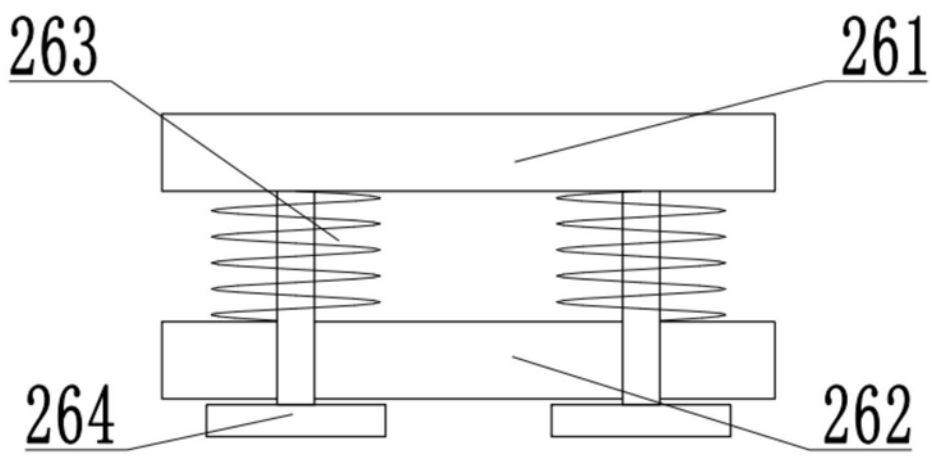


图3