

(12) **Österreichische Patentanmeldung**

(21) Anmeldenummer: A 135/2003

(51) Int. Cl.⁸: A63C 9/088 (2006.01)

(22) Anmeldetag: 29.01.2003

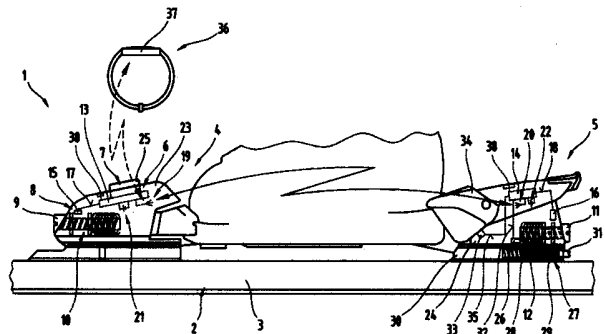
(43) Veröffentlicht am: 15.07.2008

(73) Patentanmelder:

ATOMIC AUSTRIA GMBH
A-5541 ALTENMARKT IM PONGAU (AT)

(54) **SICHERHEITSSCHIBINDUNG MIT EINEM VORDER- UND EINEM FERSENBACKEN UND EINER ELEKTRONISCHEN SCHALTUNGSANORDNUNG SOWIE EINER ANZEIGEVORRICHTUNG**

(57) Die Erfindung bezieht sich auf eine Sicherheitsschibindung (1) mit einem Vorder- und einem Fersenbacken (4, 5) und einer elektronischen Schaltungsanordnung (6) umfassend eine elektronische Anzeigevorrichtung (7) und Sensoranordnung (8) zumindest zur Anzeige eines eingestellten Sicherheitsauslösewertes der Sicherheitsschibindung (1). Sowohl im Vorderbacken (4) als auch im Fersenbacken (5) ist eine elektronische Auswertungsvorrichtung (13, 14) mit jeweils wenigstens einem Sensor (15, 16) zumindest zur Erfassung der jeweils eingestellten Sicherheitsauslösewerte angeordnet. Beide Auswertungsvorrichtungen (13, 14) weisen jeweils eine eigene Energieversorgungsvorrichtung (21, 22) und Sende- und/oder Empfangsvorrichtung (19, 20) zur drahtlosen, uni- oder bidirektionalen Daten- oder Signalübertragung zueinander auf, wobei nur eine einzige am Vorder- oder am Fersenbacken (4, 5) angeordnete Anzeigevorrichtung (7), insbesondere ein grafikfähiges Display (25) zur Visualisierung der jeweiligen Werte oder Zustände des Vorder- und Fersenbackens (4, 5) ausgebildet ist.



Klassifikation des Anmeldegegenstands gemäß IPC ⁸ : A63C 9/088 (2006.01)
Klassifikation des Anmeldegegenstands gemäß ECLA: A63C 9/088
Recherchierter Prüfstoff (Klassifikation): A63C
Konsultierte Online-Datenbank: WPI, EPODOC
Dieser Recherchenbericht wurde zu den am 29. Jänner 2003 eingereichten Ansprüchen 1-16 erstellt.

Kategorie ¹⁾	Bezeichnung der Veröffentlichung: Ländercode, Veröffentlichungsnummer, Dokumentart (Anmelder), Veröffentlichungsdatum, Textstelle oder Figur soweit erforderlich	Betreffend Anspruch
A	AT 404901 B (VARPAT PATENTVERWERTUNGS AG) 25. März 1999 (25.03.1999) <i>Gesamtes Dokument - in der Anmeldung zitiert</i>	1,2,4,7,11,12, 14,16
	--	
A	FR 2823986 A1 (SALOMON) 31. Oktober 2002 (31.10.2002) <i>Gesamtes Dokument - von der Anmelderin zitiert</i>	1,2
	--	
A	EP 0469453 A1 (NORDICA) 5. Februar 1992 (05.02.1992) <i>Figur 1, Zusammenfassung - in der Anmeldung zitiert</i>	1,2
	--	
A	DE 3216522 A1 (TMC CORP.) 25. November 1982 (25.11.1982) <i>Ansprüche 1, 2; Seite 6 Zeilen 6 bis 9 - in der Anmeldung zitiert</i>	1,3
	--	
A	DE 3343047 A1 (SALOMON & FILS) 14. Juni 1984 (14.06.1984) <i>Ansprüche 1 u. 6 - in der Anmeldung zitiert</i>	1
	--	
A	US 4502146 A (D'ANTONIO) 26. Februar 1985 (26.02.1985) <i>Zusammenfassung - in der Anmeldung zitiert</i>	1

Datum der Beendigung der Recherche: 18. April 2008	<input type="checkbox"/> Fortsetzung siehe Folgeblatt	Prüfer(in): Dipl.-Ing. HOLZMANN
---	---	------------------------------------

¹⁾ Kategorien der angeführten Dokumente:	
X Veröffentlichung von besonderer Bedeutung : der Anmeldegegenstand kann allein aufgrund dieser Druckschrift nicht als neu bzw. auf erfinderischer Tätigkeit beruhend betrachtet werden.	A Veröffentlichung, die den allgemeinen Stand der Technik definiert.
Y Veröffentlichung von Bedeutung : der Anmeldegegenstand kann nicht als auf erfinderischer Tätigkeit beruhend betrachtet werden, wenn die Veröffentlichung mit einer oder mehreren weiteren Veröffentlichungen dieser Kategorie in Verbindung gebracht wird und diese Verbindung für einen Fachmann naheliegend ist.	P Dokument, das von Bedeutung ist (Kategorien X oder Y), jedoch nach dem Prioritätstag der Anmeldung veröffentlicht wurde.
	E Dokument, das von besonderer Bedeutung ist (Kategorie X), aus dem ein älteres Recht hervorgehen könnte (früheres Anmeldedatum, jedoch nachveröffentlicht, Schutz ist in Österreich möglich, würde Neuheit in Frage stellen).
	& Veröffentlichung, die Mitglied der selben Patentfamilie ist.