

19



OFICINA ESPAÑOLA DE
PATENTES Y MARCAS

ESPAÑA



11 Número de publicación: **2 989 258**

51 Int. Cl.:

E03C 1/23 (2006.01)

E03C 1/232 (2006.01)

12

TRADUCCIÓN DE PATENTE EUROPEA

T3

86 Fecha de presentación y número de la solicitud internacional: **11.11.2019 PCT/IB2019/059663**

87 Fecha y número de publicación internacional: **25.06.2020 WO20128669**

96 Fecha de presentación y número de la solicitud europea: **11.11.2019 E 19813132 (8)**

97 Fecha y número de publicación de la concesión europea: **02.10.2024 EP 3880896**

54 Título: **Desagüe para aparatos sanitarios**

30 Prioridad:

20.12.2018 IT 201800020326

45 Fecha de publicación y mención en BOPI de la traducción de la patente:

25.11.2024

73 Titular/es:

**RAVANI S.R.L. (100.0%)
Via San Giovanni Battista, 73/B
25065 Lumezzane (BS), IT**

72 Inventor/es:

**STEFINI, FEDERICO y
RAVANI, MARCO DALMAZIO**

74 Agente/Representante:

GONZÁLEZ PECES, Gustavo Adolfo

ES 2 989 258 T3

Aviso: En el plazo de nueve meses a contar desde la fecha de publicación en el Boletín Europeo de Patentes, de la mención de concesión de la patente europea, cualquier persona podrá oponerse ante la Oficina Europea de Patentes a la patente concedida. La oposición deberá formularse por escrito y estar motivada; sólo se considerará como formulada una vez que se haya realizado el pago de la tasa de oposición (art. 99.1 del Convenio sobre Concesión de Patentes Europeas).

DESCRIPCIÓN

Desagüe para aparatos sanitarios

Campo de la invención

5 La presente invención se refiere a un desagüe para aparatos sanitarios, tales como fregaderos, lavabos y similares, provistos de un mecanismo antirrebose.

Estado de la técnica

10 En la industria de los aparatos sanitarios, son conocidos los fregaderos, lavabos y bañeras, los cuales, por razones estéticas carecen de un orificio antirrebose, esto es, no están provistos de orificios para evacuar el agua sobrante, un orificio el cual, en la mayoría de los aparatos sanitarios, se practica en la pared lateral para impedir que el nivel del agua contenido en el aparato sanitario exceda un valor máximo y se desborde.

15 El documento EP-A-2281955, a nombre del Solicitante describe un desagüe que comprende un cuerpo cilíndrico que presenta una rejilla de fondo en la base y, en la parte superior, una roseta anular que delimita la embocadura para el paso de agua a través del cuerpo de desagüe. Un tapón está alojado en el cuerpo de desagüe y es amovible axialmente entre la posición bajada, en la que la cabeza del tapón está por debajo de la roseta y no intercepta la abertura de la embocadura, permitiendo con ello el paso de agua, y una posición levantada, en la que la cabeza del tapón intercepta la roseta e impide el paso de agua a través de la embocadura. Por esta razón, la cabeza del tapón está provista de una junta tórica adaptada para cooperar con el borde interior de la roseta anular, para cerrar herméticamente la embocadura cuando la cabeza del tapón está al nivel de la roseta.

20 El tapón se inclina sobre la rejilla de fondo del cuerpo de desagüe por medio de un muelle helicoidal que está calibrado para que ceda cuando se sobrepase un valor de presión predeterminado: cuando el volumen del agua contenida en el aparato sanitario alcance y sobrepase un valor máximo, es decir el nivel tolerable máximo de agua, la presión que actúa sobre el tapón sobrepasa el valor predefinido y vence la resistencia ofrecida por el muelle helicoidal, el cual cede, provocando con ello el descenso del tapón y, con ello, la evacuación del agua a través del desagüe. Cuando la presión ejercida por el agua disminuye más allá del valor predefinido, debido a que el nivel del agua ha descendido, el muelle helicoidal automáticamente retrae el tapón hasta la posición cerrada, y ello se debe a que la presión del agua ya no es capaz de contrarrestar el empuje ofrecido por el muelle helicoidal.

25 Así, el desagüe integra un mecanismo antirrebose; el desagüe automáticamente se abre para evacuar el exceso de agua y para impedir su desbordamiento, y automáticamente se cierra cuando el nivel alcanza un valor por debajo del límite predefinido. En otras palabras, el mecanismo antirrebose es automático.

30 El documento EP-A-2281955 también describe una solución en la que el mecanismo antirrebose es magnético. Más detalladamente, un primer elemento magnético se combina con un elemento entre el tapón y el cuerpo de desagüe, y un segundo elemento magnético o ferromagnético se combina con el otro elemento entre el desagüe y el tapón, los elementos magnéticos están adaptados para cooperar y posibilitar / impedir el descenso del tapón. El funcionamiento es equivalente al anteriormente descrito en cuanto al exceso de un valor de presión predefinido, los elementos magnéticos se separan uno de otro y el tapón desciende para evacuar el agua. En esta forma de realización, el levantamiento del mecanismo antirrebose, esto es, del acoplamiento magnético de los elementos magnéticos como consecuencia de la separación recíproca debida a la presión hidrostática, es automático. De hecho, el desagüe comprende además un elemento elástico dispuesto entre el tapón y la rejilla de fondo, el cual se comprime cuando los elementos magnéticos se separan uno de otro y el cual se extiende cuando el nivel del agua cae por debajo de un nivel predefinido, retrayendo de esta manera los elementos magnéticos hacia su acoplamiento recíproco. En la práctica cuando la presión del agua que actúa sobre el tapón disminuye por debajo del valor de umbral, el elemento elástico automáticamente se extiende retrayendo con ello los imanes hasta la posición acoplada y el tapón hasta la posición cerrada.

45 El documento US 2018/127961 describe un desagüe provisto de un mecanismo antirrebose del tipo magnético, que comprende un muelle y dos imanes. Los dos imanes están sujetos, respectivamente, a la porción inferior y a la porción superior del tapón. En la práctica, los dos imanes se atraen mutuamente y cooperan con el muelle para asegurar la completa elevación del tapón hasta la posición cerrada, después de que el agua sobrante haya sido evacuada, y para mantener el tapón en dicha posición, evitando con ello fugas. El documento genéricamente describe también la posibilidad de insertar, en el mismo desagüe, un mecanismo elevador para elevar el tapón, por ejemplo, del tipo de click – clack. El documento US 2018/127961 sin embargo, no entra en detalle acerca de que la manera en que los dos mecanismos deben integrarse, esto es, la manera en que deben cooperar o, en otras palabras, la manera en que la elevación del mecanismo antirrebose puede estar condicionado por la activación del mecanismo de elevación.

50 Otros desagües de acuerdo con la técnica conocida se describen en los documentos AU 648312 B2, WO 97/00917, WO 91/16847, WO 02/18718, DE 2825978, DE 2950611 y WO 2016/006989.

55 Los desagües no provistos del mecanismo antirrebose, en el que el tapón únicamente puede desplazarse entre dos posiciones extremas, completamente cerrado y abierto, y el desplazamiento es aplicado manualmente por el usuario,

también son conocidos: con la finalidad indicada, el desagüe integra un mecanismo de disparo generalmente definido como "click – clack", el cual funciona de manera similar al accionador generalmente utilizado en bolígrafos para accionar la extracción de la punta a partir del cuerpo del bolígrafo, presionando un botón con el pulgar, siempre en la misma dirección. En el caso de los desagües, el usuario debe actuar directamente sobre el tapón, con un dedo, para transmitir un empuje axial sobre el tapón, siempre hacia abajo, de manera que se desencadene el mecanismo de click-clack y provoque el desplazamiento del tapón de modo alterno desde la posición cerrada hasta la abierta, y viceversa. Un ejemplo se describe en el documento EP-A-1338707.

El solicitante ha encontrado los siguientes problemas en el uso de los desagües conocidos.

10 Lo primero de todo, el mecanismo de click-clack utilizado en los desagües conocidos presentan una estructura compleja con numerosos componentes que son difíciles de ensamblar y moldear; el montaje se lleva a cabo a mano, y ello representa un impacto negativo sobre el coste total del desagüe.

15 Otro inconveniente consiste en el hecho de que no es fácil integrar un mecanismo de click-clack tradicional y un mecanismo antirrebose en el mismo desagüe, debido a que existe la necesidad de utilizar unos elementos elásticos o imanes que mantengan la constante rigidez y unas características de atracción / repulsión magnéticas a lo largo del tiempo, y también a la necesidad de suministrar unos elementos elásticos y magnéticos que sean de calidad al nivel de producción, de no ser así, resultaría particularmente difícil conseguir la adecuada calibración de los dos mecanismos (click-clack y antirrebose).

Además, los mecanismos de click-clack algunas veces no son eficaces, porque pueden resultar adheridos o porque no presentan un comportamiento no deslizante.

20 Es imprudente utilizar desagües no provistos del mecanismo antirrebose en productos sanitarios no provistos de un orificio antirrebose, debido al riesgo de que el agua pueda desbordarse. Así, es conveniente contar con unos desagües provistos de dicho mecanismo, el cual automáticamente retrae el tapón hasta la posición cerrada. Sin embargo, los desagües de este tipo obligan al usuario a sumergir la mano en el agua para situar el botón en la posición de apertura completa, y esta circunstancia puede ser desagradable si el agua está muy caliente. Por ejemplo, si el desagüe con el mecanismo antirrebose automático se utiliza en un fregadero lleno de agua a 80° C, el usuario puede solo evacuar el agua sumergiendo la mano evidentemente mediante la protección de un guante, y abriendo manualmente el desagüe mediante la aplicación de un empuje hacia abajo sobre el tapón. De modo similar, si el fregadero está lleno de agua sucia, el usuario no quiere ensuciarse las manos, quiere que el agua sucia se evacúe sin sumergir la mano sin accionar el desagüe.

30 El mismo inconveniente que se acaba de describir surge cuando se utilizan desagües únicamente provistos del mecanismo de click-clack y no están provistos del mecanismo antirrebose: el usuario debe empujar el tapón manualmente para situarlo en la posición abierta, de manera que el agua se drene y lleve con ello a sumergir la mano en el agua para alcanzar el desagüe.

35 Un inconveniente de los mecanismos antirrebose tradicionales está constituido por el hecho de que los medios utilizados para retraer automáticamente el tapón hasta la posición levantada, cerrando con ello la embocadura, pueden no proporcionar una eficacia constante a lo largo del tiempo, por ejemplo, si el muelle experimenta fatiga al incrementarse el número de activaciones.

40 Otro inconveniente está constituido por el hecho de que los mecanismos antirrebose tradicionales proporcionan el levantamiento automático del tapón, mientras que, en algunos usos, por ejemplo, fregaderos, es preferible que el mecanismo antirrebose permita vaciar completamente el aparato sanitario.

Sumario de la invención

45 Por tanto, el objetivo de la presente invención es proporcionar un desagüe para productos sanitarios que resuelva los límites e inconvenientes de las soluciones conocidas, siendo con ello relativamente sencillo de fabricar con un mecanismo antirrebose distinto de los mecanismos de muelle tradicionales y que pueda de manera efectiva y sencilla integrarse con el mecanismo de elevación.

Otro objetivo de la presente invención es proporcionar un desagüe para aparatos sanitarios con un sencillo sistema que haga que el mecanismo antirrebose permita vaciar completamente el aparato sanitario.

La presente invención se refiere así al desagüe de acuerdo con la reivindicación 1.

50 En particular, el desagüe comprende un cuerpo que puede ser fijado a un producto sanitario, por ejemplo, un fregadero, y estar provisto de una base y de una parte superior. La base comprende una abertura para evacuar el agua y la parte superior delimita la embocadura para el flujo de entrada del agua dentro del cuerpo del desagüe; cuando el desagüe se abre, el agua entra a través de la embocadura, pasa por el cuerpo del desagüe y fluye a través de la abertura de la base, hacia un sifón o un tubo de desagüe conectado al desagüe.

Un tapón está alojado en el cuerpo del desagüe y es amovible con respecto a aquél entre una posición bajada, en la que el tapón no intercepta la embocadura, permitiendo con ello el paso del agua, y una posición levantada, en la que el tapón cierra la embocadura e impide el paso del agua.

5 El desagüe comprende además un mecanismo antirrebote combinado con el tapón y configurado para permitir que el tapón baje automáticamente, abriendo de esta forma la embocadura, cuando se ha sobrepasado un valor de umbral de la presión del agua ejercida sobre el propio tapón.

10 El mecanismo antirrebote es magnético y comprende un primer elemento elástico. El hecho de que el mecanismo antirrebote sea magnético permite fabricar el mecanismo con una estructura relativamente sencilla, compacta, fácil de ensamblar y calibrar, que puede fácilmente ser integrada con el mecanismo de elevación para elevar el tapón. Los elementos magnéticos pueden ser de tamaño pequeño, de manera que sean capaces de ser fácilmente insertados en el desagüe, y proporcionar unos compromisos constantes a lo largo del tiempo, también como consecuencia de numerosas activaciones, a diferencia de los muelles tradicionales.

15 De modo ventajoso, el rearme del mecanismo de antirrebote está condicionado o porque, tras una activación del mecanismo antirrebote debido a que se ha sobrepasado el valor de umbral de la presión del agua que actúa sobre el tapón, la compresión del primer elemento elástico ejercida por un usuario.

En la práctica el rearme del mecanismo antirrebote, esto es, el retorno del mecanismo antirrebote a la configuración inicial, lo cual permite que el tapón descienda automáticamente cuando el nivel del agua sobrepasa el nivel predefinido, no es automático, sino que solo se consigue si un usuario ejerce una fuerza sobre el tapón, de modo preferente hacia abajo, para que comprima el primer elemento elástico.

20 A los fines de la presente invención, *elevación automática del tapón* significa el movimiento de cierre del tapón, seguido de la activación del mecanismo antirrebote, automáticamente provocado por un primer elemento elástico, esto es, sin la necesidad de que un usuario ejerza fuerza alguna sobre aquél, y *elevación controlada, o rearme*, significa el movimiento de elevación del tapón, seguido de la activación del mecanismo antirrebote, operado por el usuario y condicionado por la compresión del primer elemento elástico precisamente por el usuario.

25 En efecto, como se pondrá de manifiesto con mayor claridad más adelante, a diferencia de las soluciones tradicionales provistas de una elevación automática, el mecanismo antirrebote magnético descrito en la presente memoria permite vaciar completamente el aparato sanitario, esto es, está fabricado para que consiga la elevación controlada, y no automática, del tapón, esto es, para que el rearme del mecanismo antirrebote y la elevación del tapón no sean automáticos, sino que estén condicionados por la compresión del primer elemento elástico.

30 De modo preferente, el tapón comprende un vástago que se extiende a lo largo de un eje geométrico longitudinal entre una porción inferior y una porción superior. El tapón comprende además una cabeza que coopera con el borde interior de la embocadura para sellar la propia embocadura y para impedir el paso de agua. La cabeza del tapón está coaxialmente ajustada sobre la porción superior del vástago y puede deslizarse con respecto a él entre una posición elevada y una posición bajada (con respecto a la porción superior del vástago). En este párrafo, las posiciones elevada y bajada se refieren a la cabeza del tapón y no al tapón como conjunto: de hecho, como se analizará con detalle, el mecanismo antirrebote proporciona únicamente la bajada de la cabeza del tapón, respecto de una longitud suficiente para abrir la embocadura.

35 El mecanismo antirrebote de acuerdo con la forma de realización preferente de la presente invención comprende un primer elemento magnético dispuesto sobre la porción superior del vástago del tapón, y un segundo elemento magnético integrado con la cabeza y entre medias de la base y del primer elemento magnético. En la posición elevada del tapón, correspondiente a la posición elevada de su cabeza, el primer elemento magnético y el segundo elemento magnético están magnéticamente acoplados, esto es, íntimamente próximos uno del otro por medio de la atracción recíproca y, cuando se sobrepasa un valor de umbral de la presión del agua que actúa sobre la cabeza del tapón, el primer elemento magnético y el segundo elemento magnético son automáticamente desacoplados, provocando el descenso de la cabeza del tapón hacia la posición bajada correspondiente a la apertura de la embocadura.

40 En la práctica, el mecanismo antirrebote funciona dependiendo de la calibración de los respectivos elementos magnéticos: la fuerza de atracción debe ser inferior al empuje ejercido por el agua sobre la cabeza del tapón cuando el agua alcanza el máximo nivel permitido del aparato sanitario. Durante la etapa de ensamblaje, el fabricante proporciona el montaje de los elementos magnéticos con una calibración adecuada.

50 De modo preferente, la cabeza comprende un casquillo deslizante ajustado sobre el vástago y una porción superior, la cual lleva a cabo el cierre de la embocadura en la posición elevada, ajustada sobre el casquillo con un acoplamiento telescópico. El casquillo y la porción superior del tapón son amovibles a lo largo del eje geométrico longitudinal en dos modos:

- de modo integral entre la posición elevada y la posición bajada de la cabeza y del tapón, y

- separadamente: el casquillo retorna hacia el interior de la porción superior de la cabeza, permitiendo así que siga descendiendo la porción superior del cuerpo del desagüe, cuando el casquillo alcanza un tope descendente, correspondiendo a la activación del mecanismo antirrebote y a la apertura de la embocadura.

5 De modo preferente, el alojamiento actúa como un tope descendente para el casquillo, el cual en su movimiento hacia la base del cuerpo del desagüe, se sitúa adosado contra la superficie superior del alojamiento en un determinado punto.

De modo preferente, el segundo elemento magnético está dispuesto a bordo del casquillo, por ejemplo, está adherido con pegamento sobre este.

10 De modo preferente, el primer elemento elástico puede ser comprimido para retraer el primer elemento magnético y el segundo elemento magnético hacia el acoplamiento magnético seguido por la activación del mecanismo antirrebote. En otras palabras, cuando el mecanismo antirrebote es automáticamente activado cuando se alcanza el nivel máximo de agua en el aparato sanitario, los primero y segundo elementos magnéticos se separan y el tapón desciende para abrir la embocadura y evacuar el agua completamente. Con el fin de retraer el tapón en la posición de cierre, es necesario rearmar el mecanismo antirrebote, y esto se lleva a cabo manualmente empujando el tapón hacia abajo, comprimiendo de este modo el primer elemento elástico y acoplando magnéticamente el primero y el segundo elementos magnéticos.

15 La elevación del tapón con el mecanismo antirrebote rearmado se lleva a cabo mediante un mecanismo de elevación, como se describirá más adelante.

20 De hecho, el desagüe, de modo preferente, comprende además un mecanismo de elevación para elevar el tapón, destinado a retraer el tapón hasta la posición elevada, en respuesta a una presión transmitida por el usuario.

El mecanismo de elevación puede ser mecánico, dependiendo del uso de muelles, o magnético.

25 El mecanismo de elevación preferente del tipo magnético, para el cual el Solicitante se reserva el derecho de depósito de una solicitud de patente divisional, se describirá a continuación: de hecho, el mecanismo de elevación que se describirá en las líneas que siguen puede ser utilizado en un desagüe con independencia de otras características descritas anteriormente, por ejemplo, con independencia del mecanismo antirrebote.

De modo preferente, el mecanismo antirrebote es independiente del mecanismo elevador existente en la abertura de la embocadura cuando el valor de umbral de la presión del agua que actúa sobre el propio tapón es sobrepasada, en otras palabras, el mecanismo antirrebote puede intervenir mediante la apertura del tapón para evacuar el exceso de agua con independencia del funcionamiento del mecanismo de elevación.

30 De modo preferente, el cierre de la embocadura por el mecanismo antirrebote, después de que este último haya sido activado para evacuar el agua sobrante, está condicionado a la activación del mecanismo de elevación por el usuario. En otras palabras, después de que el mecanismo antirrebote haya sido activado, el rearme es accionado por el usuario por medio del mecanismo de elevación. En la práctica, los dos mecanismos son independientes uno del otro, excepto en la etapa de elevación del tapón, durante la cual el mecanismo de elevación retrae el tapón hasta la posición cerrada, en respuesta a una fuerza ejercida por el usuario sobre el tapón.

35 En la práctica, la elevación controlada del tapón está subordinada tanto a la compresión del primer elemento elástico del mecanismo antirrebote como a la activación del mecanismo de elevación determinado por la compresión del segundo elemento elástico, descrito más adelante.

40 De modo preferente, el mecanismo antirrebote y el mecanismo de elevación están alojados en el desagüe a diferentes alturas a lo largo del eje del desagüe.

De modo preferente, el mecanismo de elevación comprende un segundo elemento elástico deformable durante el descenso del tapón, por ejemplo, un muelle que puede ser cargado por compresión.

45 Más detalladamente, el tapón comprende un tercer elemento magnético y el mecanismo de elevación comprende un cuarto elemento magnético; el tercer elemento magnético está interpuesto entre la base del cuerpo del desagüe y el cuarto elemento magnético. El segundo elemento elástico ejerce un empuje sobre el tapón hacia la posición elevada relativa y, en la posición elevada del tapón, el tercer elemento magnético y el cuarto elemento magnético están magnéticamente acoplados, esto es, se atraen uno a otro.

Se aportan muchas ventajas mediante la solución que se acaba de describir.

50 La primera de todas, el mecanismo de elevación magnético es más sencillo de fabricar con respecto al mecanismo tradicional de click – clack en el sentido de que está fabricado con menor número de piezas, presentando una estructura sencilla, y que es más fácil de ensamblar.

Además, el acoplamiento magnético entre el tercer elemento magnético y el cuarto elemento magnético aseguran la consecuencia de la completa elevación del tapón, también cuando el segundo elemento elástico que empuja el tapón hacia arriba pierde su efectividad con el tiempo.

5 Otra ventaja dada por el hecho de que el mecanismo de elevación magnético puede estar fácilmente integrado con el mecanismo antirrebote, mucho más de lo que sería -- en igualdad de condiciones - con respecto al mecanismo de click -- clack. Equipando el desagüe con un mecanismo antirrebote cuyo funcionamiento pueda depender del uso de los elementos elásticos o magnéticos, como se describió anteriormente, es posible simplemente conseguir la calibración óptima de los dos mecanismos. En particular, los elementos magnéticos del mecanismo de elevación pueden fácilmente ser calibrados para permanecer magnéticamente acoplados y no separarse cuando el mecanismo antirrebote sea automáticamente activado cuando se alcance el valor de umbral del nivel del agua del aparato sanitario.

La solución sugerida es particularmente apropiada para su uso en fregaderos, en los que a menudo se utiliza agua muy caliente y la inmersión de las manos puede no ser posible sin guantes, y en los que se utilice agua sucia o agua mezclada con detergentes agresivos.

15 De modo preferente, el cuarto elemento magnético está fijo con respecto al cuerpo, por ejemplo, está dispuesto sobre un soporte o alojamiento a una cierta distancia de la base del cuerpo del desagüe correspondiente al desplazamiento máximo del tapón.

De modo preferente, el desagüe comprende un alojamiento que se extiende desde la base hasta el interior del cuerpo. Un primer orificio es practica en el extremo del alojamiento opuesto a la base y la porción inferior del tapón, identificable en el vástago que se describirá más adelante, está insertada de modo deslizante en el primer orificio. El tercer elemento magnético está dispuesto en la porción inferior del tapón y se desplaza solidariamente con él por dentro del alojamiento, entre una posición bajada y una posición elevada. El cuarto elemento magnético está situado en el primer orificio, solidario con el alojamiento y, por tanto, con el cuerpo. La configuración permite conseguir que el tercer elemento magnético sea amovible con la parte interior del tapón entre la base del cuerpo del desagüe y el segundo elemento situado en el extremo del alojamiento opuesto a la base; el desplazamiento posibilitado es equivalente al desplazamiento del tapón.

De modo preferente, el segundo elemento elástico está situado dentro del alojamiento, funcionalmente interpuesto entre la base y la porción inferior del tapón. Por ejemplo, el segundo elemento elástico es un muelle helicoidal que funciona por compresión cuando el tapón es bajado por el usuario, el cual ejerce un empuje desde la parte superior hasta el fondo del muelle, el muelle es comprimido y, cuando el usuario libera el tapón, el muelle empuja hacia arriba el tapón, esto es, hasta la posición elevada. En esta circunstancia, el tercer elemento magnético y el cuarto elemento magnético cooperan, mediante atracción mutua, para asegurar el posicionamiento adecuado del tapón en la posición elevada y, de esta manera, provocando el cierre efectivo de la embocadura. En otras palabras, el acoplamiento magnético entre el tercer elemento magnético y el cuarto elemento magnético se produce en el tope de la porción inferior del tapón, quedando la porción inferior completamente extraída respecto del alojamiento.

En la forma de realización preferente, el tapón comprende un vástago que se extiende a lo largo del eje geométrico longitudinal que está insertado de manera deslizante dentro del primer orificio existente en el alojamiento del segundo elemento elástico. El tercer elemento magnético está dispuesto en la porción inferior del vástago y se desplaza con él por dentro del alojamiento, entre una posición bajada y una posición elevada. Como se analizó anteriormente, el cuarto elemento magnético está situado en el primer orificio, solidario con el alojamiento y, por tanto, con el cuerpo del desagüe.

De modo preferente, el cuarto elemento magnético es toroidal y rodea la porción inferior del tapón, por ejemplo, se extiende alrededor del primer orificio de alojamiento en el que es insertado de manera deslizante la porción inferior del tapón (el vástago).

45 El acoplamiento magnético entre el tercer elemento magnético y el cuarto elemento magnético es reversible, esto es, el tercer elemento magnético puede ser manualmente separado y alejado del cuarto elemento magnético ejerciendo un empuje hacia abajo sobre el tapón, esto es, un empuje hacia la base del desagüe.

El cambio del tapón desde la posición bajada hasta la posición elevada se produce en respuesta a la compresión inicial del primer elemento elástico y del segundo elemento elástico, ejercida por el usuario, y con respecto a su siguiente extensión.

Los elementos magnéticos están calibrados para que la fuerza necesaria para separar el primer elemento magnético del segundo elemento magnético sea inferior a la fuerza necesaria para separar el tercer elemento magnético del cuarto elemento magnético. Esta característica permite conseguir la activación automática del mecanismo antirrebote antes de que la presión del agua resulte suficiente para vencer el empuje hacia arriba ejercido sobre el tapón mediante el mecanismo de elevación.

En particular, la fuerza necesaria para separar el primer elemento magnético del segundo elemento magnético es ejercida por la situación del agua en el máximo nivel permitido del aparato sanitario, y la fuerza necesaria para separar

el tercer elemento magnético del cuarto elemento magnético es ejercida manualmente por el usuario empujando el tapón hacia la base del cuerpo del desagüe.

El funcionamiento del desagüe es simple: cuando el nivel del agua en el aparato sanitario alcanza el máximo permitido, el mecanismo antirreboscado es automáticamente activado, y el tapón desciende en el cuerpo del desagüe, abriendo de esta manera la embocadura. El tapón no cierra de nuevo la embocadura hasta que todo el agua contenida en el aparato sanitario haya sido evacuada, sino que permanece en una posición bajada. En este punto, el usuario puede intervenir cuando lo desee, mediante el empuje mantenido del movimiento del tapón en sentido descendente, esto es, hacia la base del desagüe, de manera que el rearme del mecanismo antirreboscado y, mediante la liberación del tapón, puede posibilitar que el mecanismo de elevación se retraiga hasta la posición elevada, cerrando de este modo la embocadura, el usuario, de no ser así, deja el desagüe con el tapón bajado para el funcionamiento normal del aparato sanitario con el agua corriendo.

Breve relación de las figuras

Otras características y ventajas de la invención serán mejor realizadas mediante el examen de la descripción detallada subsecuente de una preferente, pero no exclusiva, forma de realización ilustrada a modo de ejemplo y sin limitaciones, con la ayuda de los dibujos que se acompañan, en los que:

- la figura 1 es una vista en sección de un desagüe de acuerdo con la presente invención, considerada sobre un plano que pasa a través del eje geométrico longitudinal X del desagüe, en una primera configuración de cierre;
- la figura 2 es una vista en sección del desagüe mostrado en la figura 1, considerada sobre un plano que pasa a través del eje geométrico longitudinal X del desagüe, en una segunda configuración de apertura del mecanismo antirreboscado;
- la figura 3 es una vista en sección del desagüe mostrado en la figura 1, considerada sobre un plano que pasa a través del eje geométrico longitudinal X del desagüe, en una tercera configuración de rearme;
- la figura 4 es una vista en sección del desagüe mostrado en la figura 1, considerada sobre un plano que pasa a través del eje geométrico longitudinal X del desagüe, en una cuarta configuración de recierre.

Descripción detallada de la invención

Con referencia a las figuras 1 a 3, un desagüe de acuerdo con la presente invención se indica mediante la referencia numérica 1 y comprende un cuerpo 2 a su vez provisto de una base 3 y una parte superior 4, en la práctica una roseta. Al menos una abertura 5 para el desagüe del agua está presente en la base 3; la base 3 puede también estar configurada como una rejilla. La parte superior 4 delimita una embocadura 6 a través de la cual fluye el agua desagüe desde el aparato sanitario a través del desagüe 1.

Un tapón 7, susceptible de desplazamientos (traslaciones) sobre el eje geométrico longitudinal X entre una posición elevada y una posición bajada está alojado en el cuerpo 2 del desagüe 1. En la posición elevada, el tapón 7 cierra herméticamente la embocadura 6, impidiendo así el paso del agua; en la posición bajada, el tapón 7 no está al mismo nivel que la roseta 4 y no cierra la embocadura 6 permitiendo así el desagüe del agua.

El tapón 7 es soportado por un mecanismo de elevación 8, cuya función es la de retraer el tapón 7 hasta la posición elevada en respuesta a una fuerza transmitida por el usuario como se analizará más adelante.

El desagüe 1 está provisto de un mecanismo antirreboscado 15 combinado con el tapón 7 y distinto del mecanismo de elevación 8. El funcionamiento del mecanismo antirreboscado 15 consiste en permitir que el tapón 7 descienda automáticamente, abriendo de este modo la embocadura 6 cuando se sobrepasa un valor de umbral de la presión del agua que actúa sobre el propio tapón 7, esto es, cuando se sobrepasa un nivel máximo del agua contenida en el aparato sanitario.

Más detalladamente, el tapón 7 comprende una cabeza 17 que coopera con el borde interior de la embocadura 6 para cerrar herméticamente la misma embocadura 6 y para impedir el paso del agua. El diámetro exterior de la cabeza 17, que es circular, se corresponde con el diámetro interno de la embocadura 6. Si es necesario, una junta tórica está montada sobre la cabeza 17, en otro caso está sellado en seco, consiguiéndose la estanqueidad gracias al acoplamiento de forma de la cabeza 17 con el borde interior de la embocadura 6.

El tapón 7 comprende un vástago central 16 coaxial con el eje geométrico longitudinal X. La cabeza 17 del tapón 7 está coaxialmente ajustada sobre la porción superior 18 del vástago 16 y es deslizable con respecto a aquella entre una posición elevada y una posición bajada. En otras palabras, la cabeza 17 resulta constreñida por el vástago 16 con un acoplamiento telescópico para desplazarse con respecto a la porción superior 18 del vástago 16 entre una posición elevada o distal y una posición bajada, o proximal.

El mecanismo antirreboscado 15 comprende un primer elemento magnético 19 dispuesto sobre la porción superior 18 del vástago 16, y un segundo elemento magnético 20 solidario con la cabeza 17 del tapón 7. El segundo elemento magnético 20 está en una posición intermedia entre la base 3 y el primer elemento magnético 19.

- El vástago 16 es trasladable a lo largo del eje geométrico longitudinal X, en particular desplazándose con respecto al alojamiento 12 dispuesto en la base 3; de este modo, el primer elemento magnético 19 se desplaza conjuntamente con el vástago 16 cuando es empujado hacia abajo por el usuario, provocando con ello el desacoplamiento de los elementos magnéticos 10 y 11 del mecanismo de elevación 8 y la compresión de un respectivo muelle helicoidal 9, como se describirá con mayor detalle más adelante. Cuando el vástago 16 está fijado con respecto al cuerpo 2 del desagüe 1, también el primer elemento magnético 19 está fijo.
- En la posición elevada del tapón 7, correspondiente a la posición elevada de la cabeza 17 y con respecto a la embocadura 6 que está cerrada, el primer elemento magnético 19 y el segundo elemento magnético 20 están magnéticamente acoplados, esto es, se atraen y se cierran mutuamente.
- El funcionamiento del mecanismo antirreboso 15 es sencillo. Cuando se sobrepasa un umbral de presión del agua que actúa sobre la cabeza 17 del tapón 7, el primer elemento magnético 19 y el segundo elemento magnético 20 son automáticamente desacoplados, alejándose con ello uno del otro, provocando el descenso de la cabeza 17 hasta la posición bajada y provocando de esta manera la apertura de la embocadura 6. Después de la activación, el mecanismo antirreboso 15 no retrae el tapón 7 hasta la posición elevada: el tapón permanece en la posición bajada mostrada en la figura 2, con la consecuencia de que el volumen total del agua contenida en el aparato sanitario es evacuado. Esta circunstancia es aceptable por ejemplo en fregaderos, porque generalmente contienen pocos litros de agua con respecto, por ejemplo, a una bañera.
- En la práctica, el fabricante del desagüe 1 pondrá cuidado en seleccionar los elementos magnéticos 19 y 20 con la calibración correspondiente al nivel máximo de agua deseado. En otras palabras, los elementos magnéticos 19 y 20 son seleccionados para asegurar el respectivo desacoplamiento magnético cuando se sobrepase el máximo nivel de agua.
- De modo preferente, la cabeza 17 comprende además un casquillo 21 ajustado de manera deslizante sobre el vástago 16 del tapón 7, y una porción superior 22, que es una porción que físicamente lleva a cabo el cierre de la embocadura 6 en la posición elevada. La porción superior 22 está ajustada sobre el casquillo 21 con un acoplamiento telescópico.
- La función del casquillo es la siguiente: el casquillo 21 y la porción superior 22 del tapón 7 son amovibles de manera solidaria a lo largo del eje geométrico longitudinal X entre la posición elevada y la posición bajada de la cabeza 17 esto es, son solidarios en el movimiento que sitúa la cabeza 17 desde la posición mostrada en la figura 1 hasta la posición mostrada en la figura 2. El casquillo 21 retorna dentro de la porción superior 22 de la cabeza 17 del tapón 7, posibilitando con ello un descenso más pronunciado de la porción superior 22 dentro del cuerpo 2 del desagüe 1 cuando el casquillo 21 alcanza un tope descendente correspondiente a la activación del mecanismo antirreboso 15 y a la apertura de la embocadura 6. En la práctica, el tope descendente del casquillo 21 está constituido por el alojamiento 12: el casquillo 21 se sitúa en colindancia con el borde del primer orificio 13.
- En el ejemplo mostrado en las figuras, el segundo elemento magnético 20 está dispuesto a bordo del casquillo 21 y es, de modo preferente, toroidal.
- Observando las figuras, se puede apreciar que el primer elemento magnético 19 siempre permanece por encima del segundo elemento magnético 20.
- El mecanismo antirreboso 15 comprende un primer elemento elástico 24 en la práctica un primer muelle helicoidal, interpuesto entre la cabeza 17 y el vástago 16 del tapón 7. El muelle helicoidal 24 puede ser comprimido para rearmar el mecanismo antirreboso 15, esto es, para retraer el primer elemento magnético 19 y el segundo elemento magnético 20 hacia el acoplamiento magnético posterior a la activación del mecanismo antirreboso 15.
- En la práctica, cuando es activado el mecanismo antirreboso 15, el tapón automáticamente desciende desde la posición elevada mostrada en la figura 1 hasta la posición bajada mostrada en la figura 2, debido a los elementos magnéticos 19 y 20, inicialmente acoplados para mantener el tapón 7, separado: siendo superior el empuje ejercido por el agua a la atracción magnética entre los elementos magnéticos 19 y 20. Después de la relativa activación, con el fin de rearmar el mecanismo antirreboso 15, esto es, de retraer hasta la posición elevada de la figura 1, el usuario debe ejercer un empuje hacia abajo como se muestra en la figura 3, comprimiendo así el muelle helicoidal 24 y retrayendo los elementos magnéticos 19 y 20 hasta su acoplamiento (magnético), esto es, próximos o en contacto uno con otro.
- En este punto, como se expuso anteriormente, mediante la liberación del tapón 7, un segundo elemento elástico 9, perteneciente al mecanismo de elevación 8, retrae el tapón 7 hasta la posición elevada con el mecanismo antirreboso 15, listo para una nueva activación.
- Como se describirá a continuación, el mecanismo antirreboso 15 coopera con el mecanismo de elevación 8, para lo cual el Solicitante se reserva el derecho de depositar una solicitud de patente divisional.
- Como se expuso anteriormente, el mecanismo de elevación 8 comprende un segundo elemento elástico 9, en la práctica un segundo muelle helicoidal interpuesto entre la base 3 y el tapón 7. El muelle 9 funciona por compresión

esto es, resulta comprimido por el usuario y, mediante su vuelta a su longitud original, empuja el tapón 7 hacia arriba para situarlo en la posición elevada, el mecanismo de elevación 8 comprende además:

- un tercer elemento magnético 10 sujeto al tapón en su porción inferior 14 y, más concretamente, sobre un vástago 16 del tapón 7 (al cual pertenece su porción inferior 14), y
- 5 - un cuarto elemento magnético 11 está fijado al cuerpo 2 del desagüe 1.

Un segundo elemento elástico 9 está también interpuesto entre el tapón 7 y la base 3 del cuerpo 2 del desagüe 1, de modo preferente, un muelle helicoidal como se muestra en las figuras, que es comprimido cuando el tapón 7 es empujado hacia abajo y que, cuando cesa el empuje sobre el tapón 7, ejerce un empuje hacia arriba sobre el tapón 7 extendiéndose hasta la longitud inicial.

- 10 El empuje ejercido por el muelle helicoidal 9 es de modo preferente suficiente para retraer el tapón 7 hasta la respectiva posición elevada; si ello no es así, el tercer elemento magnético 10 y el cuarto elemento magnético 11 cooperan para asegurar el funcionamiento adecuado del tapón, en el sentido de que el cuarto elemento magnético 11 atrae al tercer elemento magnético 10 hasta situarlo a la altura prevista. En otras palabras, cuando el muelle helicoidal no es suficiente para elevar el tapón, los dos elementos magnéticos 10 y 11 intervienen y garantizan el reposicionamiento del tapón en la altura correspondiente a la posición elevada mediante el acoplamiento magnético mutuo.

- 15 El muelle helicoidal 9 del mecanismo de elevación está, de modo preferente, dispuesto dentro del alojamiento 12 que se extiende hasta el interior del cuerpo 2 del desagüe 1, empezando desde la base 3. El alojamiento 12 está perforado en su parte superior: el vástago 16 del tapón 7 está insertado de manera deslizante a través de un primer orificio deslizante 13 practicado sobre la porción del alojamiento 12 opuesto a la base 2. Como se puede apreciar mediante la observación de las figuras, el tercer elemento magnético 10 está situado en el extremo inferior del vástago 16 del tapón 7 y el cuarto elemento magnético 11 es toroidal y se extiende alrededor del primer orificio 13; dado que el vástago 16 no puede deslizarse fuera del alojamiento 12, el tercer elemento magnético 10 está siempre en una altura, o al menos en una correspondiente altura con respecto al cuarto elemento magnético 11.

- 20 El funcionamiento del mecanismo de elevación 8 es simple. Después de bajar el tapón, provocada por la acción voluntaria del usuario o por la intervención de un mecanismo antirrebote 15, el tapón 7 pasa de la posición elevada mostrada en la figura 1 y correspondiendo al cierre de la embocadura 6 hasta la posición bajada mostrada en la figura 2 y correspondiente a la apertura de la embocadura 6 para el desagüe del agua. Con el fin de retraer el tapón 7 hasta la posición elevada mostrada en la figura 1, el usuario debe ejercer un empuje hacia abajo sobre el propio tapón 7, esto es, debe manualmente empujar el tapón 7 hacia la base 3 para desacoplar magnéticamente los elementos magnéticos 10 y 11 y comprimir el muelle helicoidal 9 como se muestra en la figura 3.

- 25 En particular, la figura 3 muestra el desagüe 1 en una tercera configuración para rearmar tanto el mecanismo de elevación 8 como el mecanismo antirrebote 15: los muelles 9 y 24 están completamente comprimidos, el vástago 16 y la cabeza 17 están en el respectivo tope inferior.

- 30 La figura 4 muestra el desagüe 1 en una cuarta configuración para el retorno a la posición cerrada: el tapón 7 está levantado para alcanzar la configuración mostrada en la figura 1. Como se muestra en la figura 4, el muelle 24 se extiende en primer término, esto es, la cabeza 17 del tapón 7 está elevada con respecto al vástago 16 y, en un segundo momento, el muelle 9 se extiende para elevar la totalidad del vástago 16 y con ello la totalidad del tapón 7 con el mecanismo antirrebote 8 ya armado.

- 35 En este punto, mediante la liberación del tapón 7, el muelle helicoidal 9 al extenderse, eleva el tapón 7 hasta la posición elevada y, como se analizó anteriormente, los elementos magnéticos 10 y 11 se acoplan magnéticamente para asegurar el posicionamiento y mantenimiento de la posición elevada del tapón 7.

Es evidente, por tanto, que el cierre de la embocadura 6 mediante el mecanismo antirrebote 15 está subordinado tanto a la compresión del muelle 24 como a la activación del mecanismo de elevación 8 determinado por la compresión del muelle 9.

- 40 Como puede apreciarse mediante la observación de los dibujos, el mecanismo antirrebote 15 y el mecanismo de elevación 8 presentan alturas diferentes con respecto al eje del desagüe. En particular, en los ejemplos mostrados, los dos mecanismos 8 y 15 son coaxiales y el mecanismo antirrebote 15 está por encima del mecanismo de elevación 8.

- 45 La integración entre el mecanismo de elevación 8 y el mecanismo antirrebote 15 puede conseguirse fácilmente teniendo cuidado en calibrar los elementos magnéticos 10, 11, 19, 20 de manera que la fuerza necesaria para separar el primer elemento magnético 19 del segundo elemento magnético 20 sea inferior a la fuerza necesaria para separar el tercer elemento magnético 10 del cuarto elemento magnético 11.

Más concretamente, la fuerza necesaria para separar el primer elemento magnético 19 del segundo elemento magnético 20 es ejercida por el agua que se sitúa en el máximo nivel permitido en el aparato sanitario, la fuerza

ES 2 989 258 T3

necesaria para separar el tercer elemento magnético 10 del cuarto elemento magnético 11 es ejercida manualmente por el usuario con un dedo, mediante el empuje del tapón 7 hacia la base 3 del cuerpo 2 del desagüe 1.

- 5 La solución sugerida es particularmente apropiada para su uso en fregaderos, en los que a menudo se utiliza agua muy caliente o agua sucia, o agua mezclada con detergentes agresivos, y la inmersión de las manos puede no ser posible sin guantes. Así mismo, en fregaderos, es preferente contar con un mecanismo antirrebose 15 desprovisto de elevación automática, debido a que está limitado el volumen máximo del agua contenido en los fregaderos y puede ser evacuada en unos pocos segundos.

REIVINDICACIONES

1.- Un desagüe (1) para productos sanitarios, que comprende:

- 5 - un cuerpo (2) que puede estar fijado a un producto sanitario, como por ejemplo, un fregadero, provisto de una base (3) y de una parte superior (4), en el que la base (3) comprende una abertura (5) para evacuar el agua y la parte superior (4) delimita la embocadura (6) para la entrada de agua en el cuerpo (2) del desagüe (1);
- 10 - un tapón (7) alojado dentro del cuerpo (2) del desagüe y amovible con respecto a este entre una posición bajada, en la que el tapón (7) no intercepta la embocadura (6), permitiendo así el paso de agua, y una posición elevada, en la que el tapón (7) cierra la embocadura (6) e impide el paso del agua,
- 15 - un mecanismo antirrebose (15) combinado con el tapón (7) y configurado para posibilitar que el tapón (7) automáticamente descienda, mediante la apertura de la embocadura (6) cuando se sobrepasa un valor de umbral de la presión del agua que actúa sobre el propio tapón,
- en el que el mecanismo antirrebose (15) es magnético y comprende un primer elemento elástico (24), **caracterizado porque** el rearme del mecanismo antirrebose (15) está condicionado a, tras la activación del mecanismo antirrebose (15) debido a haberse excedido el valor de umbral de la presión del agua que actúa sobre el tapón (7), por la compresión del primer elemento elástico (24) ejercida por el usuario.

2.- Desagüe (1) de acuerdo con la reivindicación 1, en el que el tapón (7) comprende un vástago (16) que se extiende a lo largo de un eje geométrico longitudinal (X) entre una porción inferior (14) y una porción superior (18), y una cabeza (17) que coopera con el borde interno de la embocadura (6) para cerrar herméticamente la propia embocadura (6) y para impedir el paso de agua,

- 25 en el que la cabeza (17) está coaxialmente ajustada sobre la porción superior (18) del vástago (16) y es deslizable con respecto a aquella entre una porción elevada y una porción bajada con respecto a la porción superior (18) del vástago (16),
- en el que el mecanismo antirrebose (15) comprende un primer elemento magnético (19) dispuesto sobre la porción superior (18) del vástago (16), y un segundo elemento magnético (20) solidario con la cabeza (17) y entremedias de la base (3) y del primer elemento magnético (19), y
- 30 en el que, en la posición elevada del tapón (7), correspondiente a la posición elevada de la cabeza (17), el primer elemento magnético (19) y el segundo elemento magnético (20) están magnéticamente acoplados y
- en el que, cuando se sobrepasa un valor de umbral de la presión del agua actúa sobre la cabeza (17), el primer elemento magnético (19) y el segundo elemento magnético (20) son automáticamente desacoplados, provocando el descenso de la cabeza (17) hacia la posición bajada, correspondiente a la abertura de la embocadura (6).

3.- Desagüe (1) de acuerdo con la reivindicación 2, en el que la cabeza (17) comprende un casquillo (21) ajustado de manera deslizante sobre el vástago (16) y una porción superior (22), la cual efectúa el cierre de la embocadura (6) en la posición elevada, ajustada sobre el casquillo (21) con un acoplamiento telescópico,

- 35 en el que el casquillo (21) y la porción superior (22) del tapón (7) son amovibles de manera solidaria a lo largo del eje geométrico longitudinal (X) entre la posición elevada y la posición bajada de la cabeza (17), y
- 40 el casquillo (21) retorna al interior de la porción superior (22) de la cabeza (17), permitiendo con ello el descenso posterior de la porción superior (22) del cuerpo (2) del desagüe (1), cuando el casquillo (21) alcanza un tope de descenso, correspondiente a la activación del mecanismo antirrebose (15) y a la apertura de la embocadura (6).

4.- Desagüe (1) de acuerdo con la reivindicación 3, en el que un alojamiento (12) dispuesto sobre la base (3) actúa como tope de descenso para el casquillo (21).

45 5.- Desagüe (1) de acuerdo con la reivindicación 3 o 4, en el que el segundo elemento magnético (20) está dispuesto a bordo del casquillo (21).

50 6.- Desagüe (1) de acuerdo con una cualquiera de las reivindicaciones 2 a 5, en el que el primer elemento elástico (24) está interpuesto entre la cabeza (17) y el vástago (16) del tapón (7), y en el que el primer elemento elástico (24) puede ser comprimido para retraer el primer elemento magnético (19) y el segundo elemento magnético (20) hasta el acoplamiento magnético, después de la activación del mecanismo antirrebose (15).

7.- Desagüe (1) de acuerdo con una cualquiera de las reivindicaciones precedentes, que comprende un mecanismo de elevación (8) para elevar el tapón (7), concebido para retraer el tapón (7) a la posición elevada, en respuesta a una fuerza ejercida por el usuario.

8.- Desagüe (1) de acuerdo con la reivindicación 7, en el que

5 el mecanismo de elevación (8) comprende un segundo elemento elástico (9), deformable durante el descenso del tapón (7),

el tapón (7) comprende un tercer elemento magnético (10) y el mecanismo de elevación (8) comprende un cuarto elemento magnético (11),

10 el tercer elemento magnético (10) está entre medias de la base (3) del cuerpo (2) y el cuarto elemento magnético (11), y

el segundo elemento elástico (9) ejerce un empuje sobre el tapón (7) hacia la posición elevada relativa, y en el que, la posición elevada del tapón (7), el tercer elemento magnético (10) y el cuarto elemento magnético (11) están magnéticamente acoplados.

15 9.- Desagüe (1) de acuerdo con la reivindicación 8, en el que el cuarto elemento magnético (11) está fijo con respecto al cuerpo (2).

10.- Desagüe (1) de acuerdo con la reivindicación 8 o 9, que comprende un alojamiento (12) que se extiende desde la base (3) hasta el interior del cuerpo (2), y en el que un primer orificio (13) está practicado en el extremo del alojamiento (12) opuesto a la base (3), y una porción inferior (14) del tapón (7) es insertado de manera deslizante dentro de dicho primer orificio (13) y el tercer elemento magnético (10) está dispuesto sobre dicha porción inferior por dentro del alojamiento (12) entre una posición bajada y una posición elevada, y en el que el cuarto elemento magnético (11) está situado en el primer orificio (13), solidario con el alojamiento (12) y, por tanto, con el cuerpo (2).

11.- Desagüe (1) de acuerdo con la reivindicación 10, en el que el segundo elemento elástico (9), de modo preferente, presenta un muelle helicoidal, está situado por dentro del alojamiento (12), funcionalmente interpuesto entre la base (3) del cuerpo (2) y la porción inferior (14) del tapón (7).

25 12.- Desagüe (1) de acuerdo con una cualquiera de las reivindicaciones precedentes 8 a 11, en el que el cuarto elemento magnético (11) es toroidal y rodea una porción inferior (14) del tapón (7).

13.- Desagüe (1) de acuerdo con una cualquiera de las reivindicaciones 10 a 12, en el que el tercer elemento magnético (10) está dispuesto sobre la porción inferior (14) del tapón (7) por debajo del cuarto elemento magnético (11), y el acoplamiento magnético entre el tercer elemento magnético (10) y el cuarto elemento magnético (11) se produce en el tope de la porción inferior (14) del tapón (7), estando la porción inferior completamente elevada dentro del alojamiento (2).

14.- Desagüe (1) de acuerdo con una cualquiera de las reivindicaciones 8 a 13, en el que el acoplamiento magnético entre el tercer elemento magnético (10) y el cuarto elemento magnético (11) es reversible, esto es, el tercer elemento magnético (10) puede ser manualmente separado / alejado del cuarto elemento magnético (11), mediante la aplicación de un empuje sobre el tapón (7).

15.- Desagüe (1) de acuerdo con la reivindicación 14, en el que el paso del tapón (7) desde la posición bajada hasta la posición elevada tiene lugar en respuesta a la compresión inicial del segundo elemento elástico (9) y del primer elemento elástico (24), ejercida por el usuario, y a su extensión sucesiva.

16.- Desagüe (1) de acuerdo con una cualquiera de las reivindicaciones 14 y 15, en el que el tercer elemento magnético (10), el cuarto elemento magnético (11), el primer elemento magnético (19) y el segundo elemento magnético (20) están calibrados para que la fuerza necesaria para separar el primer elemento magnético (19) del segundo elemento magnético (20) sea inferior a la fuerza necesaria para separar el tercer elemento magnético (10) del cuarto elemento magnético (11).

17.- Desagüe (1) de acuerdo con la reivindicación 16, en el que la fuerza necesaria para separar el primer elemento magnético (19) del segundo elemento magnético (20) es ejercida por situarse el agua al máximo nivel permitido en el aparato sanitario, la fuerza necesaria para separar el tercer elemento magnético (10) del cuarto elemento magnético (11) es ejercida manualmente por el usuario empujando el tapón (7) hacia la base (3) del cuerpo (2) del desagüe (1).

18.- Desagüe (1) de acuerdo con una cualquiera de las reivindicaciones precedentes 7 a 17, en el que el mecanismo antirrebose (15) es independiente del mecanismo de elevación (8) cuando se produce la apertura de la embocadura (6) cuando se sobrepasa el valor de umbral de la presión del agua que actúa sobre el propio tapón (7).

19.- Desagüe (1) de acuerdo con una cualquiera de las reivindicaciones precedentes 7 a 18, en el que el cierre de la embocadura (6) por el mecanismo antirrebose (15) está condicionado por la activación del mecanismo de elevación (8) por el usuario.

20.- Desagüe (1) de acuerdo con una cualquiera de las reivindicaciones precedentes 7 a 19, en el que el mecanismo antirrebose (15) y el mecanismo de elevación (8) están alojados en el desagüe (1) a diferentes alturas.

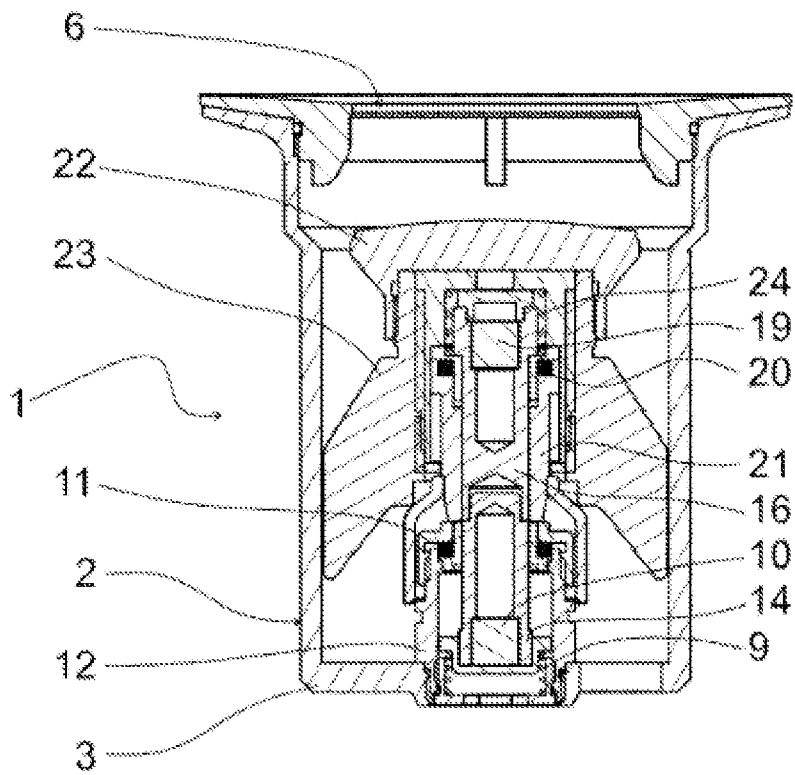


Fig. 3

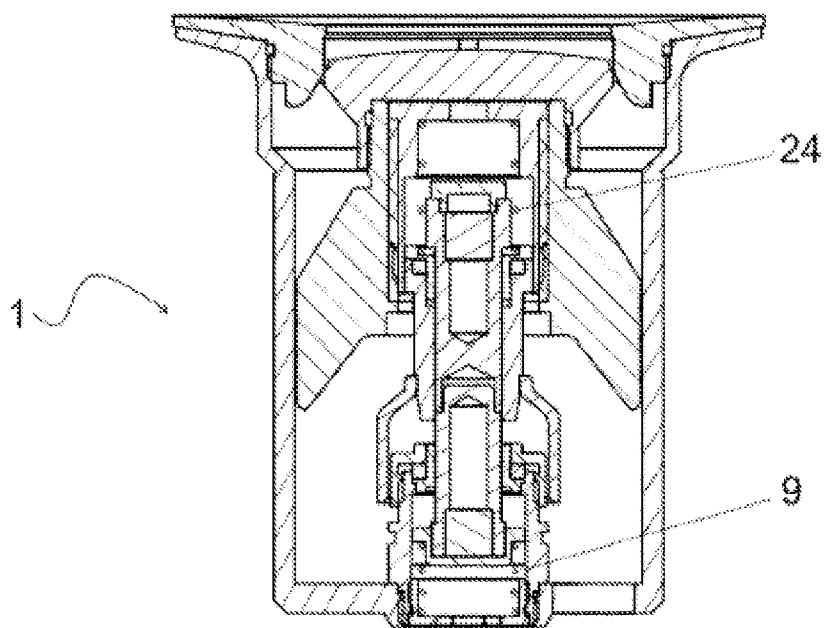


Fig. 4