



- (51) 국제특허분류:
B65D 88/12 (2006.01) E05B 65/14 (2006.01)
B65D 90/00 (2006.01)
- (21) 국제출원번호: PCT/KR2009/003346
- (22) 국제출원일: 2009년 6월 23일 (23.06.2009)
- (25) 출원언어: 한국어
- (26) 공개언어: 한국어
- (30) 우선권정보:
10-2008-0063504 2008년 7월 1일 (01.07.2008) KR
10-2009-0055133 2009년 6월 19일 (19.06.2009) KR
- (72) 발명자: 겸
- (71) 출원인 : 남상우 (NAM, Sang Woo) [KR/KR]; 서울특별시 중랑구 신내동 화성아파트 808동 1410호, 131-130 Seoul (KR).
- (74) 대리인 : 특허법인 태평양 (BAE, KIM & LEE IP GROUP); 서울특별시 강남구 역삼동 647-15 한국타이어빌딩, 135-723 Seoul (KR).
- (81) 지정국 (별도의 표시가 없는 한, 가능한 모든 종류의 국내 권리의 보호를 위하여): AE, AG, AL, AM, AO,

AT, AU, AZ, BA, BB, BG, BH, BR, BW, BY, BZ, CA, CH, CL, CN, CO, CR, CU, CZ, DE, DK, DM, DO, DZ, EC, EE, EG, ES, FI, GB, GD, GE, GH, GM, GT, HN, HR, HU, ID, IL, IN, IS, JP, KE, KG, KM, KN, KP, KZ, LA, LC, LK, LR, LS, LT, LU, LY, MA, MD, ME, MG, MK, MN, MW, MX, MY, MZ, NA, NG, NI, NO, NZ, OM, PE, PG, PH, PL, PT, RO, RS, RU, SC, SD, SE, SG, SK, SL, SM, ST, SV, SY, TJ, TM, TN, TR, TT, TZ, UA, UG, US, UZ, VC, VN, ZA, ZM, ZW.

- (84) 지정국 (별도의 표시가 없는 한, 가능한 모든 종류의 역내 권리의 보호를 위하여): ARIPO (BW, GH, GM, KE, LS, MW, MZ, NA, SD, SL, SZ, TZ, UG, ZM, ZW), 유라시아 (AM, AZ, BY, KG, KZ, MD, RU, TJ, TM), 유럽 (AT, BE, BG, CH, CY, CZ, DE, DK, EE, ES, FI, FR, GB, GR, HR, HU, IE, IS, IT, LT, LU, LV, MC, MK, MT, NL, NO, PL, PT, RO, SE, SI, SK, TR), OAPI (BF, BJ, CF, CG, CI, CM, GA, GN, GQ, GW, ML, MR, NE, SN, TD, TG).

공개:

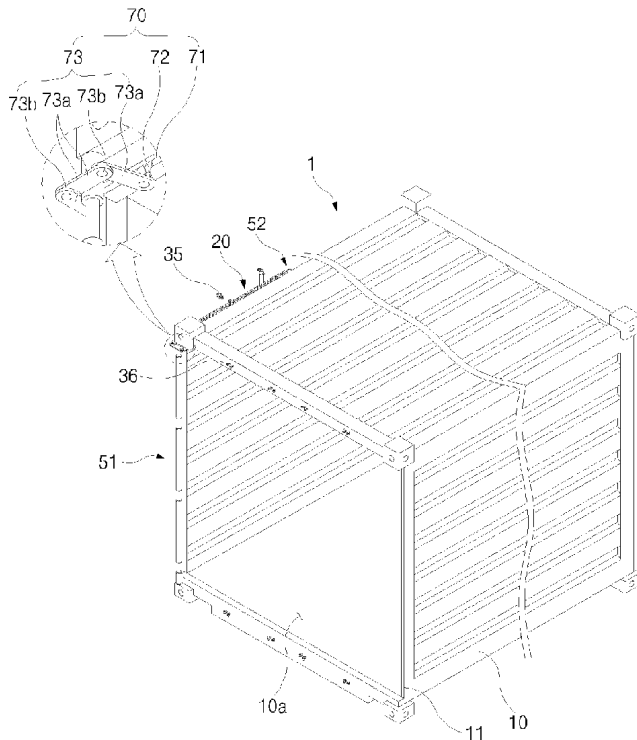
— 국제조사보고서와 함께 (조약 제 21 조(3))

[다음 쪽 계속]

(54) Title: CONTAINER

(54) 발명의 명칭 : 컨테이너

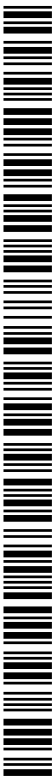
[Fig. 5]



(57) Abstract: The present invention relates to a container which comprises: a container main body where a storage space for stacking goods therein is formed; a door which blocks a doorway for goods formed at one side of the container main body and has a first door and a second door, wherein one side of the first door is hinge-coupled to the container main body by a first hinge portion, and one side of the second door is hinge-coupled to the other side of the first door by a second hinge portion; a slide rotation portion which is slid from the container main body so that the second door is folded with the first door around the second hinge portion and also enables rotation of the folded first door and second door in one direction around the first hinge portion; and a lock for locking and unlocking the door from the container main body. According to the present invention, the container can thoroughly prevent goods from being stolen without a separate locking device. Also, the container can be more conveniently used and remarkably reduce waste of manpower.

(57) 요약서: 본 발명은 컨테이너에

[다음 쪽 계속]





— 청구범위 보정 기한 만료 전의 공개이며, 보정서를 접수하는 경우 그에 관하여 별도 공개함 (규칙 48.2(h)) (88) 국제조사보고서 공개일:

2010년 3월 25일

관한 것으로서, 내부에 화물 등을 적재하기 위한 적재공간이 형성된 컨테이너 본체와; 상기 컨테이너 본체의 일측에 형성된 화물 출입구를 개폐하며, 일측이 상기 컨테이너 본체와 제 1 힌지부에 의해 힌지 결합된 제 1 도어와, 일측이 상기 제 1 도어의 타측과 제 2 힌지부에 의해 힌지 결합된 제 2 도어를 가지는 도어와; 상기 제 2 도어가 상기 제 2 힌지부를 중심으로 상기 제 1 도어와 접혀지도록 상기 컨테이너 본체에 대해 슬라이딩되며, 접혀진 상기 제 1 도어 및 상기 제 2 도어가 상기 제 1 힌지부를 중심으로 일방향으로 회전 가능하게 하는 슬라이드 회전부와; 상기 도어를 상기 컨테이너 본체에 대해 걸림 유지 및 걸림 해제하기 위한 락킹부를 포함하는 것을 특징으로 한다. 이에 의하여, 별도의 락킹 장치가 없더라도 완제품 그 자체에 의해 화물의 탈취를 원천적으로 방지할 수 있을 뿐만 아니라, 사용하기에 보다 편리하고 비용 및 인력 소모가 현저히 줄어들 수 있다.

A. CLASSIFICATION OF SUBJECT MATTER

B65D 88/12(2006.01)i, B65D 90/00(2006.01)i, E05B 65/14(2006.01)i

According to International Patent Classification (IPC) or to both national classification and IPC

B. FIELDS SEARCHED

Minimum documentation searched (classification system followed by classification symbols)

IPC : B65D 43/26, 88/12, 90/00, 90/54, B60J 05/04, E05B 03/48, 65/14, E05D 15/26

Documentation searched other than minimum documentation to the extent that such documents are included in the fields searched

Published Korean Utility Model registrations since 1948, Published Korean Utility Model applications since 1983

Published Japanese Utility Model registrations and Utility Model applications since 1975

Electronic data base consulted during the international search (name of data base and, where practicable, search terms used)

eKIPASS (KIPO internal) & Keywords: "door", "container", "hinge", and "rotation"

C. DOCUMENTS CONSIDERED TO BE RELEVANT

Category*	Citation of document, with indication, where appropriate, of the relevant passages	Relevant to claim No.
Y	JP 2004-001768 A (SEIKO GIKEN KK) 08 January 2004 See pages 3-8, claims 1-5, figure 17.	1-2, 6
Y	KR 10-0641080 B1 (A.N.D AUTOMOBILE CO., LTD.) 03 November 2006 See pages 3-5, claims 1-6, figure 6a.	1-2, 6
A	JP 2005-335822 A (JAMCO CORP.) 08 December 2005 See claims 1-3, figure 3.	1-7
A	JP 4073755 B2 (BEST OUME:KK) 01 February 2008 See pages 3-9, claims 1-3, figure 6.	1-7



Further documents are listed in the continuation of Box C.



See patent family annex.

* Special categories of cited documents:

"A" document defining the general state of the art which is not considered to be of particular relevance

"E" earlier application or patent but published on or after the international filing date

"L" document which may throw doubts on priority claim(s) or which is cited to establish the publication date of another citation or other special reason (as specified)

"O" document referring to an oral disclosure, use, exhibition or other means

"P" document published prior to the international filing date but later than the priority date claimed

"T" later document published after the international filing date or priority date and not in conflict with the application but cited to understand the principle or theory underlying the invention

"X" document of particular relevance; the claimed invention cannot be considered novel or cannot be considered to involve an inventive step when the document is taken alone

"Y" document of particular relevance; the claimed invention cannot be considered to involve an inventive step when the document is combined with one or more other such documents, such combination being obvious to a person skilled in the art

"&" document member of the same patent family


Date of the actual completion of the international search

04 FEBRUARY 2010 (04.02.2010)

Date of mailing of the international search report

05 FEBRUARY 2010 (05.02.2010)

Name and mailing address of the ISA/


 Korean Intellectual Property Office
 Government Complex-Daejeon, 139 Seonsa-ro, Daejeon 302-701,
 Republic of Korea

Facsimile No. 82-42-472-7140

Authorized officer

Telephone No.

Patent document cited in search report	Publication date	Patent family member(s)	Publication date
JP 2004-001768 A	08.01.2004	JP 04-252862 B2 JP 2000-313362 A JP 03-913422 B2	08-04-2009 14-11-2000 09-05-2007
KR 10-0641080 B1	03.11.2006	NONE	-
JP 2005-335822 A	08.12.2005	EP 1600373 A2 JP 04-245511 B2 US 2005-0258794 A1	30-11-2005 25-03-2009 24-11-2005
JP 4073755 B2	01.02.2008	NONE	-

A. 발명이 속하는 기술분류(국제특허분류(IPC)) <i>B65D 88/12(2006.01)i, B65D 90/00(2006.01)i, E05B 65/14(2006.01)i</i>		
B. 조사된 분야 조사된 최소문헌(국제특허분류를 기재) IPC : B65D 43/26, 88/12, 90/00, 90/54, B60J 05/04, E05B 03/48, 65/14, E05D 15/26		
조사된 기술분야에 속하는 최소문헌 이외의 문헌 1948년 이후 한국등록실용신안공보, 1983년 이후 한국공개실용신안공보 1975년 이후 일본등록실용신안공보 및 일본공개실용신안공보		
국제조사에 이용된 전산 데이터베이스(데이터베이스의 명칭 및 검색어(해당하는 경우)) eKIPASS(특허청 내부 검색시스템) & 키워드: "door", "container", "hinge", and "rotation"		
C. 관련 문헌		
카테고리*	인용문헌명 및 관련 구절(해당하는 경우)의 기재	관련 청구항
Y	JP 2004-001768 A (SEIKO GIKEN KK) 2004.01.08 페이지 3-8, 청구항 1-5, 도면 17 참조.	1-2, 6
Y	KR 10-0641080 B1 (A.N.D AUTOMOBILE CO., LTD.) 2006.11.03 페이지 3-5, 청구항 1-6, 도면 6a 참조.	1-2, 6
A	JP 2005-335822 A (JAMCO CORP.) 2005.12.08 청구항 1-3, 도면 3 참조.	1-7
A	JP 4073755 B2 (BEST OUME:KK) 2008.02.01 페이지 3-9, 청구항 1-3, 도면 6 참조.	1-7
<input type="checkbox"/> 추가 문헌이 C(계속)에 기재되어 있습니다. <input checked="" type="checkbox"/> 대응특허에 관한 별지를 참조하십시오.		
* 인용된 문헌의 특별 카테고리: “A” 특별히 관련이 없는 것으로 보이는 일반적인 기술수준을 정의한 문헌 “E” 국제출원일보다 빠른 출원일 또는 우선일을 가지나 국제출원일 이후에 공개된 선출원 또는 특허 문헌 “L” 우선권 주장에 의문을 제기하는 문헌 또는 다른 인용문헌의 공개일 또는 다른 특별한 이유(이유를 명시)를 밝히기 위하여 인용된 문헌 “O” 구두 개시, 사용, 전시 또는 기타 수단을 언급하고 있는 문헌 “P” 우선일 이후에 공개되었으나 국제출원일 이전에 공개된 문헌 “T” 국제출원일 또는 우선일 후에 공개된 문헌으로, 출원과 상충하지 않으며 발명의 기초가 되는 원리나 이론을 이해하기 위해 인용된 문헌 “X” 특별한 관련이 있는 문헌. 해당 문헌 하나만으로 청구된 발명의 신규성 또는 진보성이 없는 것으로 본다. “Y” 특별한 관련이 있는 문헌. 해당 문헌이 하나 이상의 다른 문헌과 조합하는 경우로 그 조합이 당업자에게 자명한 경우 청구된 발명은 진보성이 없는 것으로 본다. “&” 동일한 대응특허문헌에 속하는 문헌		
국제조사의 실제 완료일 2010년 02월 04일 (04.02.2010)	국제조사보고서 발송일 2010년 02월 05일 (05.02.2010)	
ISA/KR의 명칭 및 우편주소 대한민국 특허청 (302-701) 대전광역시 서구 선사로 139, 정부대전청사 팩스 번호 82-42-472-7140	심사관 박현영 전화번호 82-42-481-8432 <div style="float: right; text-align: center;"> </div>	

국제조사보고서에서 인용된 특허문헌	공개일	대응특허문헌	공개일
JP 2004-001768 A	08.01.2004	JP 04-252862 B2 JP 2000-313362 A JP 03-913422 B2	08-04-2009 14-11-2000 09-05-2007
KR 10-0641080 B1	03.11.2006	없음	-
JP 2005-335822 A	08.12.2005	EP 1600373 A2 JP 04-245511 B2 US 2005-0258794 A1	30-11-2005 25-03-2009 24-11-2005
JP 4073755 B2	01.02.2008	없음	-