



(12) 实用新型专利

(10) 授权公告号 CN 203666485 U

(45) 授权公告日 2014. 06. 25

(21) 申请号 201320801499. 7

(22) 申请日 2013. 12. 09

(73) 专利权人 苏州爱康低碳技术研究院有限公司

地址 215600 江苏省苏州市张家港市杨舍镇南庄村

(72) 发明人 张云峰 许小峰 查超麟

(74) 专利代理机构 江阴市同盛专利事务所(普通合伙) 32210

代理人 唐纫兰 曾丹

(51) Int. Cl.

B60P 3/18(2006. 01)

B62D 63/06(2006. 01)

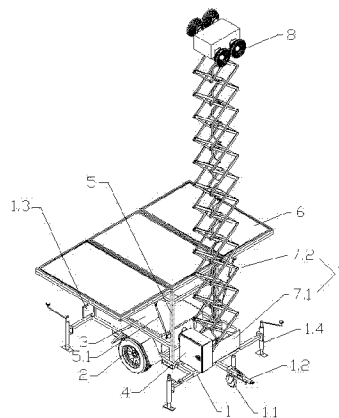
权利要求书1页 说明书2页 附图1页

(54) 实用新型名称

带有十字升降器的移动式光伏照明拖车

(57) 摘要

本实用新型涉及一种带有十字升降器的移动式光伏照明拖车,它包括底盘承重架(1)、车轮(2)、逆变储能控制箱(3)、电控开关箱(4)、光伏支架(5)、光伏组件(6)、十字升降器(7)以及LED照明灯头(8),所述十字升降器(7)包括位于底盘承重架(1)上的十字升降器机械箱(7.1)以及十字升降器机械箱(7.1)内部的十字升降杆(7.2),所述LED照明灯头(8)设置于十字升降杆(7.2)的顶部。本实用新型适用于面积大、照明要求高的无电环境,尤其是对于需要迅速部署的应急照明和用电设备场所。



1. 一种带有十字升降器的移动式光伏照明拖车,其特征在于它包括底盘承重架(1)、车轮(2)、逆变储能控制箱(3)、电控开关箱(4)、光伏支架(5)、光伏组件(6)、十字升降器(7)以及LED照明灯头(8),所述车轮(2)设置于底盘承重架(1)的底部,所述逆变储能控制箱(3)、电控开关箱(4)、光伏支架(5)以及十字升降器(7)设置于底盘承重架(1)中部上方,所述光伏组件(6)设置于光伏支架(5)上,所述十字升降器(7)包括位于底盘承重架(1)上的十字升降器机械箱(7.1)以及十字升降器机械箱(7.1)内部的十字升降杆(7.2),所述LED照明灯头(8)设置于十字升降杆(7.2)的顶部。

2. 根据权利要求1所述的一种带有十字升降器的移动式光伏照明拖车,其特征在于所述底盘承重架(1)的前端设置有导向轮(1.1)以及牵引连接头(1.2),所述底盘承重架(1)的后端设置有警示灯(1.3),所述底盘承重架(1)的左右外侧方向还设置有可调节支撑脚(1.4)。

3. 根据权利要求1或2所述的一种带有十字升降器的移动式光伏照明拖车,其特征在于所述光伏支架(5)上设置有可伸缩的光伏组件支撑杆(5.1)。

## 带有十字升降器的移动式光伏照明拖车

### 技术领域

[0001] 本实用新型涉及一种带有十字升降器的移动式光伏照明拖车,属于光伏领域。

### 背景技术

[0002] 在野外作业、夜间抢险救灾、建筑施工、消防、新闻采访、演唱会等场所作业时,通常需要高亮度的临时光源和临时的能源设备,目前的解决方式是临时搭建灯塔、安装灯具,然后从很远的地方拉设电缆来解决用电问题,而且临时搭建灯塔的高度无法调整,更无法快速移动,耗时费力,解决周期长,不能满足快速应急的需要,而且安全也无法得以保障。

### 发明内容

[0003] 本实用新型的目的在于克服上述不足,提供一种能解决临时照明及用电困难,移动非常方便,也可输出电源,并且可以直接挂在机动车后拖行,同时照明灯的高度可以进行调节的带有十字升降器的移动式光伏照明拖车。

[0004] 本实用新型的目的是这样实现的:

[0005] 一种带有十字升降器的移动式光伏照明拖车,它包括底盘承重架、车轮、逆变储能控制箱、电控开关箱、光伏支架、光伏组件、十字升降器以及 LED 照明灯头,所述车轮设置于底盘承重架的底部,所述逆变储能控制箱、电控开关箱、光伏支架以及十字升降器设置于底盘承重架中部上方,所述光伏组件设置于光伏支架上,所述十字升降器包括位于底盘承重架上的十字升降器机械箱以及十字升降器机械箱内部的十字升降杆,所述 LED 照明灯头设置于十字升降杆的顶部。

[0006] 作为一种优选,所述底盘承重架的前端设置有导向轮以及牵引连接头,所述底盘承重架的后端设置有警示灯,所述底盘承重架的左右外侧方向还设置有可调节支撑脚。所述光伏支架上设置有可伸缩的光伏组件支撑杆。

[0007] 与现有技术相比,本实用新型的有益效果是:

[0008] 本实用新型通过光伏发电,不但可以给整个照明拖车供电,还可以给外界供电,拖车可与机动车连接后拖行,也可以通过叉车铲起装置大型运输车上,移动非常方便,十字升降器便于照明高度的手动调节,故障率低。本带有十字升降器的移动式光伏照明拖车适用于面积大、照明要求高的无电环境,尤其是对于需要迅速部署的应急照明和用电设备场所。

### 附图说明

[0009] 图 1 为本实用新型带有十字升降器的移动式光伏照明拖车结构示意图。

[0010] 其中:

[0011] 底盘承重架 1、导向轮 1.1、牵引连接头 1.2、警示灯 1.3、可调节支撑脚 1.4

[0012] 车轮 2

[0013] 逆变储能控制箱 3

[0014] 电控开关箱 4

- [0015] 光伏支架 5、光伏组件支撑杆 5.1
- [0016] 光伏组件 6
- [0017] 十字升降器 7、十字升降器机械箱 7.1、十字升降杆 7.2
- [0018] LED 照明灯头 8。

### 具体实施方式

[0019] 参见图 1, 本实用新型涉及的一种带有十字升降器的移动式光伏照明拖车, 它包括底盘承重架 1、车轮 2、逆变储能控制箱 3、电控开关箱 4、光伏支架 5、光伏组件 6、十字升降器 7 以及 LED 照明灯头 8, 所述车轮 2 设置于底盘承重架 1 的底部, 所述车轮 2 设置有左右各一个, 所述底盘承重架 1 的前端设置有导向轮 1.1 以及牵引连接头 1.2, 所述底盘承重架 1 的后端设置有警示灯 1.3, 所述底盘承重架 1 的左右外侧方向还设置有可调节支撑脚 1.4, 所述逆变储能控制箱 3、电控开关箱 4、光伏支架 5 以及十字升降器 7 设置于底盘承重架 1 中部上方, 所述光伏组件 6 设置于光伏支架 5 上, 所述光伏支架 5 上设置有可伸缩的光伏组件支撑杆 5.1, 所述十字升降器 7 包括位于底盘承重架 1 上的十字升降器机械箱 7.1 以及十字升降器机械箱 7.1 内部的十字升降杆 7.2, 所述 LED 照明灯头 8 设置于十字升降杆 7.2 的顶部, 所述 LED 照明灯头 8 有四个。

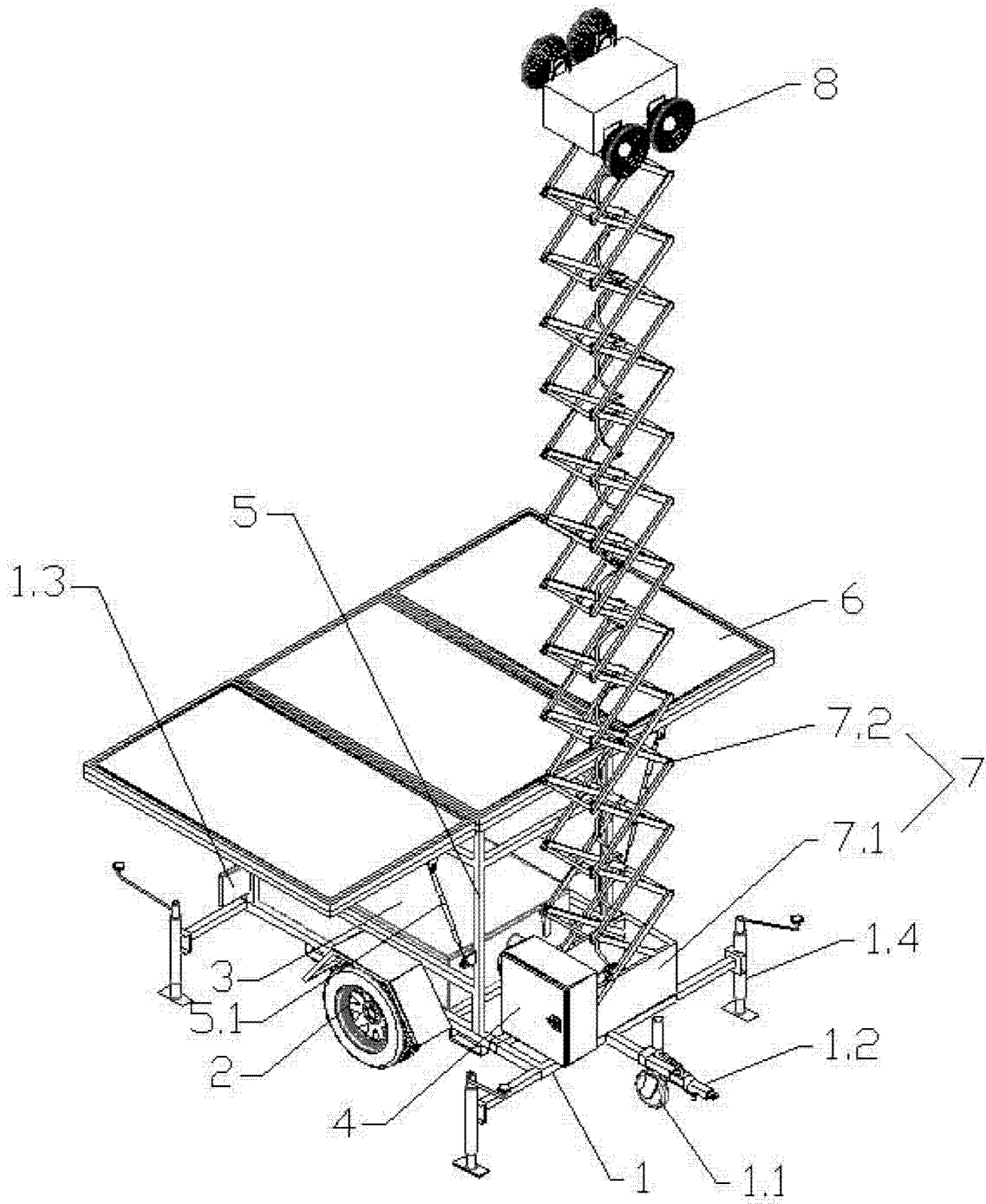


图 1