



(12)实用新型专利

(10)授权公告号 CN 206576686 U

(45)授权公告日 2017.10.24

(21)申请号 201621313521.3

(22)申请日 2016.12.02

(73)专利权人 吴俏丽

地址 510000 广东省广州市豪贤路102号汇德大厦401室

(72)发明人 吴俏丽

(51)Int.Cl.

A47G 19/22(2006.01)

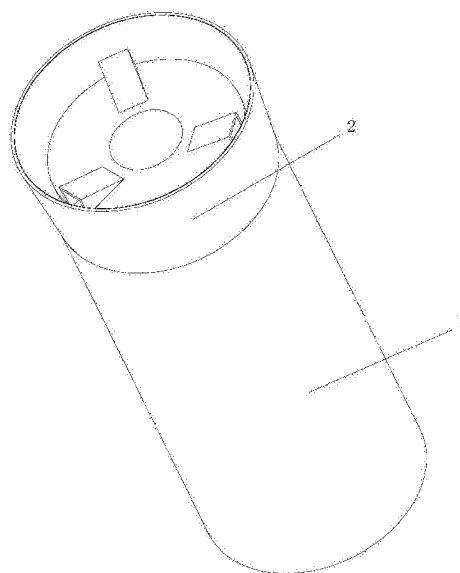
权利要求书1页 说明书2页 附图3页

(54)实用新型名称

一种杯盖可拆洗的保温杯

(57)摘要

一种杯盖可拆洗的保温杯,包括杯体和杯盖,所述的杯盖包括外盖和内盖,外盖的底部设有密封圈与所述的杯体盖合;所述的外盖的顶部轴心位置设有用于安装内盖的腔体,腔体顶部开口,腔体的高度大于内盖的高度;在所述的腔体的轴心位置上设有开关装置,用于控制设在外盖底部的出水口的开闭,所述的出水口与所述的腔体内部连通;所述的内盖的轴心位置上设有安装通孔,所述的安装通孔的一端与所述的开关装置外周连接,所述的安装通孔内设有驱动开关装置的滑块,所述的安装通孔的另一端径向凸设有环状的挡水板,所述的挡水板的外径小于所述腔体的内径。优点是:方便饮用、出水稳定、不会溅出、避免烫伤。



1. 一种杯盖可拆洗的保温杯,包括杯体和杯盖,其特征在于,所述的杯盖包括外盖和内盖,外盖的底部设有密封圈与所述的杯体盖合;所述的外盖的轴心位置设有用于安装内盖的腔体,腔体顶部开口,腔体的高度大于内盖的高度;在所述的腔体的轴心位置上设有开关装置,用于控制设在外盖底部的出水口的开闭,所述的出水口与所述的腔体内部连通;所述的内盖的轴心位置上设有安装通孔,所述的安装通孔的一端与所述的开关装置外周连接,所述的安装通孔内设有驱动开关装置的滑块,所述的安装通孔的另一端径向凸设有环状的挡水板,所述的挡水板的外径小于所述腔体的内径。

2. 根据权利要求1所述的一种杯盖可拆洗的保温杯,其特征在于,在所述的挡水板的周向布置有凸起,所述的凸起与所述的腔体内部。

3. 根据权利要求2所述的一种杯盖可拆洗的保温杯,其特征在于,所述的凸起的截面形状为楔形。

4. 根据权利要求2或3所述的一种杯盖可拆洗的保温杯,其特征在于,所述的凸起有三个,周向均匀分布在挡水板上。

5. 根据权利要求4所述的一种杯盖可拆洗的保温杯,其特征在于,所述的安装通孔的一端与所述的开关装置外周的连接为螺纹连接。

一种杯盖可拆洗的保温杯

技术领域

[0001] 本实用新型涉及日常生活用品,特别涉及是一种保温杯。

背景技术

[0002] 保温杯作为日常饮用茶水的主要用具,目前市面上的保温杯大多是由杯体、内塞和作为水杯式的杯盖组成,虽然能起到良好的保温效果,但是在饮用时很不方便,需要把杯盖拧出后再把水倒进杯盖中,这样出行在外,需要在相对静止的环境下才能打开水杯饮用,以防溅出,有时还因为水温过高,造成无法即刻饮用。

实用新型内容

[0003] 本实用新型的目的在于克服现有技术存在的不足之处而提供一种结构简单,方便饮用的一种杯盖可拆洗的保温杯。

[0004] 为了实现上述目的,所采用的技术方案如下:

[0005] 一种杯盖可拆洗的保温杯,包括杯体和杯盖,所述的杯盖包括外盖和内盖,外盖的底部设有密封圈与所述的杯体盖合;所述的外盖的轴心位置设有用于安装内盖的腔体,腔体顶部开口,腔体的高度大于内盖的高度;在所述的腔体的轴心位置上设有开关装置,用于控制设在外盖底部的出水口的开闭,所述的出水口与所述的腔体内部连通;所述的内盖的轴心位置上设有安装通孔,所述的安装通孔的一端与所述的开关装置外周连接,所述的安装通孔内设有驱动开关装置的滑块,所述的安装通孔的另一端径向凸设有环状的挡水板,所述的挡水板的外径小于所述腔体的内径。

[0006] 优选地,在所述的挡水板的周向布置有凸起,所述的凸起与所述的腔体内部。

[0007] 优选地,所述的凸起的截面形状为楔形。

[0008] 优选地,所述的凸起有三个,周向均匀分布在挡水板上,方便内盖旋转。

[0009] 优选地,所述的安装通孔的一端与所述的开关装置外周的连接为螺纹连接。

[0010] 本实用新型的有益效果在于:

[0011] 1、方便饮用,无需将杯盖拧下作为水杯,出水稳定,不会溅出;

[0012] 2、防止茶水温度过高,饮用时避免烫伤;

[0013] 3、杯盖可拆卸,方便清洗;

[0014] 4、结构简单,生产成本低,适合大范围推广应用。

附图说明

[0015] 图1为本实用一种杯盖可拆洗的保温杯的立体示意图;

[0016] 图2为本实用一种杯盖可拆洗的保温杯的分解立体示意图;

[0017] 图3为本实用新型的杯盖的剖面视图

具体实施方式

[0018] 实施例

[0019] 如图1至图3所示,一种杯盖可拆洗的保温杯,包括杯体1和杯盖2,所述的杯盖2包括外盖21和内盖22,外盖21的底部设有密封圈23与所述的杯体1盖合;所述的外盖21的轴心位置设有用于安装内盖22的腔体24,腔体24顶部开口,腔体24的高度大于内盖22的高度;在所述的腔体24的轴心位置上设有开关装置3,用于控制设在外盖21底部的出水口25的开闭,所述的出水口25与所述的腔体24内部连通;所述的内盖22的轴心位置上设有安装通孔4,所述的安装通孔4的一端与所述的开关装置3外周连接,所述的安装通孔4内设有驱动开关装置3的滑块41,所述的安装通孔4的另一端径向凸设有环状的挡水板42,所述的挡水板42的外径小于所述腔体24的内径。在所述的挡水板42的周向布置有凸起43,所述的凸起43与所述的腔体24内部、出水口25连通。所述的凸起43的截面形状为楔形。所述的凸起43有三个,周向均匀分布在挡水板42上。所述的安装通孔4的一端与所述的开关装置3外周的连接为螺纹连接。

[0020] 上列详细说明是针对本实用新型可行实施例的具体说明,该实施例并非用以限制本实用新型的专利范围,凡未脱离本实用新型所为的等效实施或变更,均应包含于本案的专利范围中。

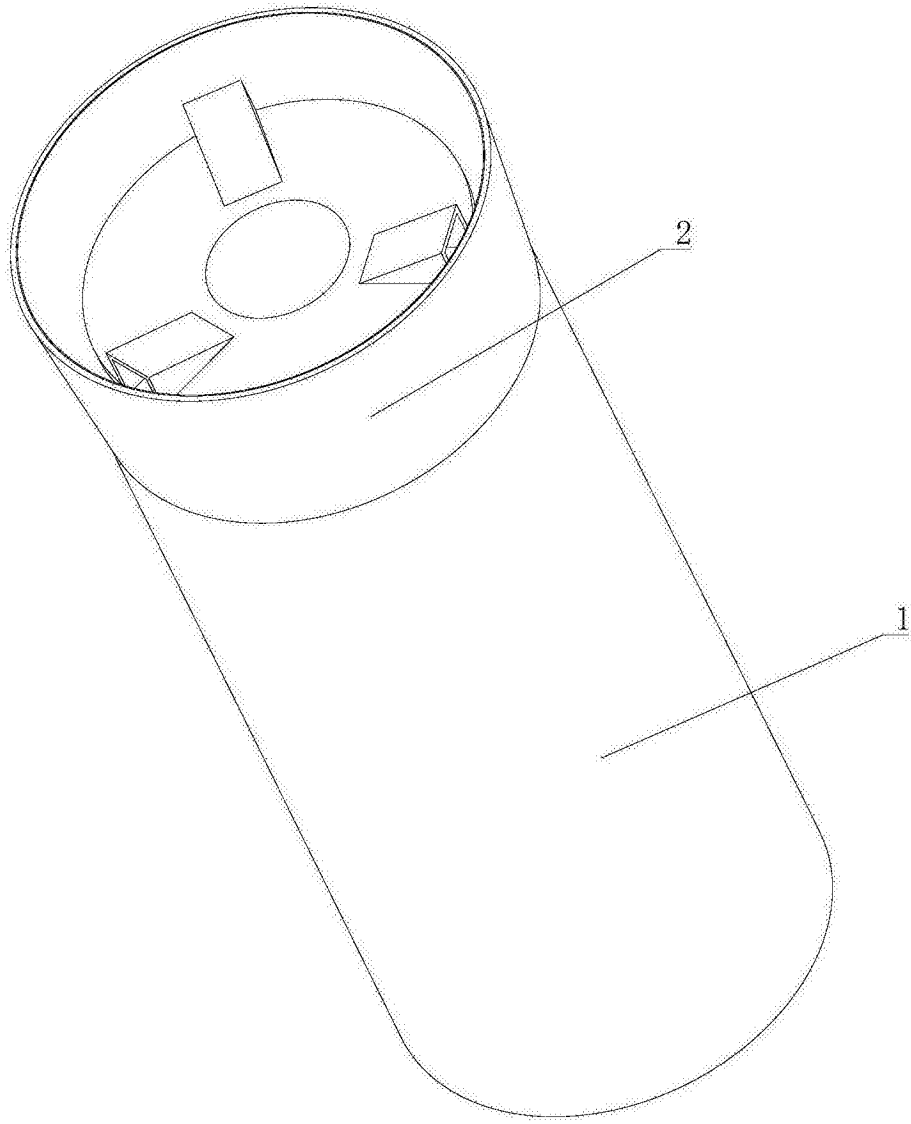


图1

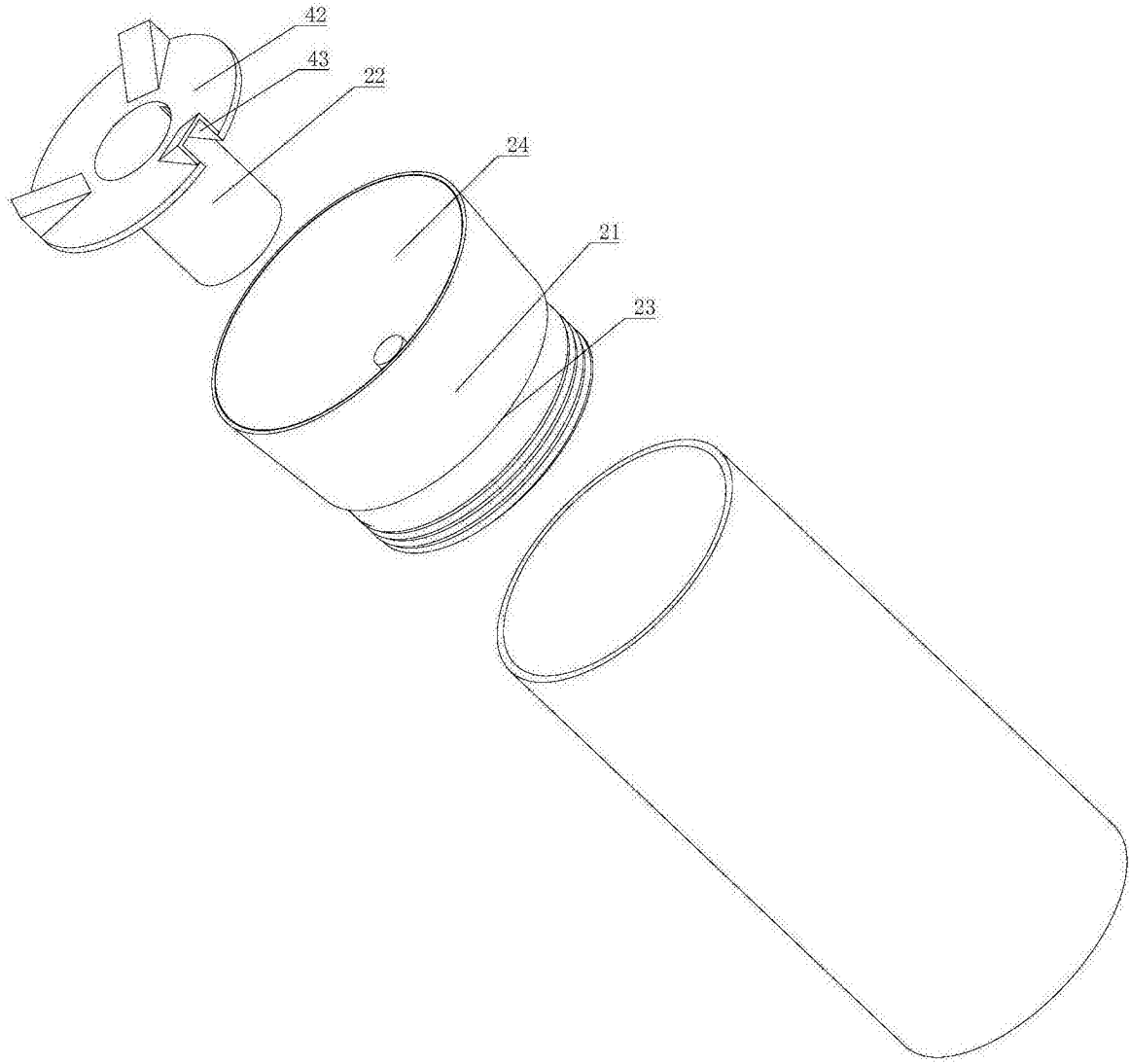


图2

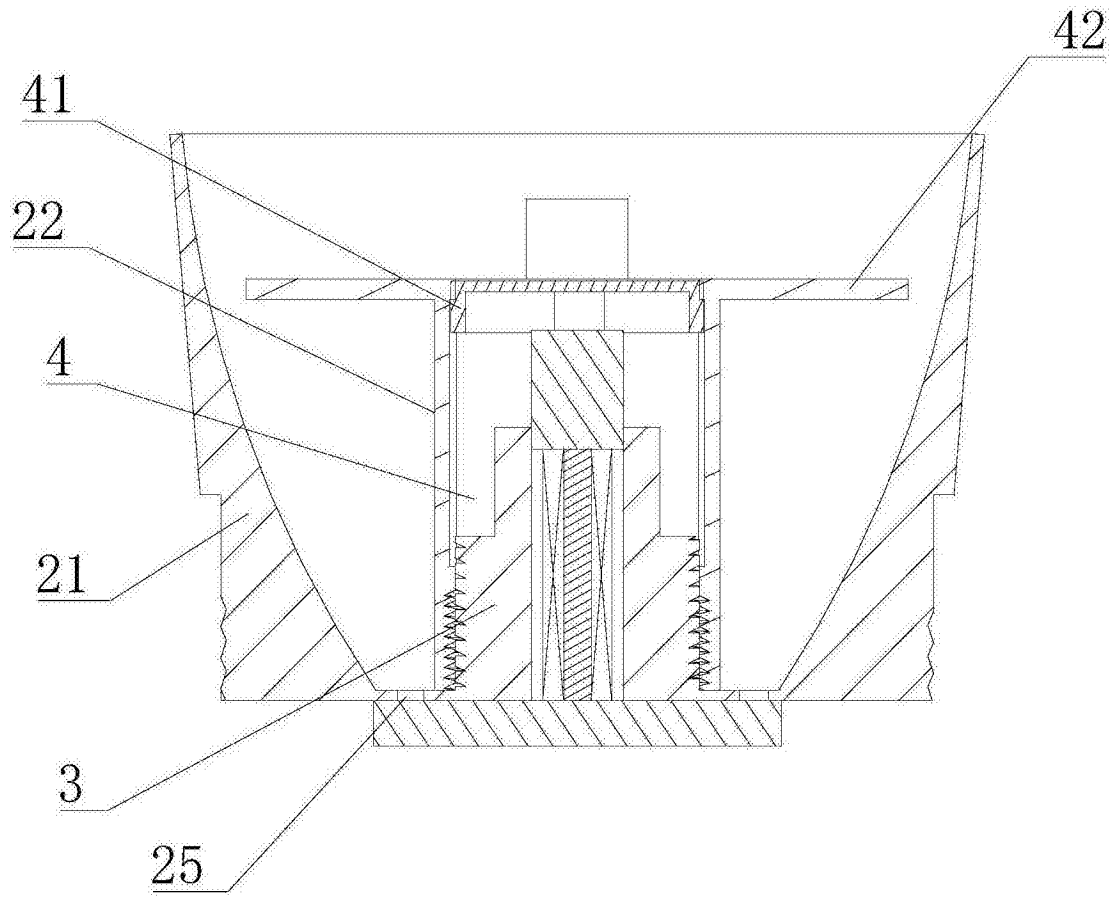


图3