



# (12) 发明专利

(10) 授权公告号 CN 113417386 B

(45) 授权公告日 2023. 02. 24

(21) 申请号 202110803829.5

E04C 2/30 (2006.01)

(22) 申请日 2021.07.16

(56) 对比文件

(65) 同一申请的已公布的文献号

KR 20200001922 U, 2020.09.01

申请公布号 CN 113417386 A

DE 29810740 U1, 1999.07.22

(43) 申请公布日 2021.09.21

CN 206707120 U, 2017.12.05

(73) 专利权人 王辉

CN 1554841 A, 2004.12.15

地址 404100 重庆市南岸区江溪路33号

CN 213508958 U, 2021.06.22

CN 208415784 U, 2019.01.22

(72) 发明人 王辉 胥小龙 张文蔚 彭红  
张元

审查员 贺焕

(74) 专利代理机构 成都坤伦厚朴专利代理事务  
所(普通合伙) 51247

专利代理师 王华

(51) Int. Cl.

E04B 2/74 (2006.01)

E04B 2/00 (2006.01)

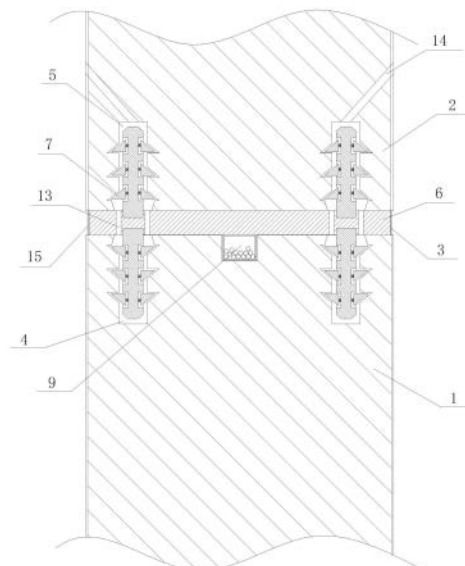
权利要求书1页 说明书5页 附图6页

## (54) 发明名称

一种具有释放应力、便于安装的装配式隔墙板

## (57) 摘要

本发明涉及建筑墙体技术领域,具体涉及一种具有释放应力、便于安装的装配式隔墙板。具体技术方案为:包括墙板和与墙板通过拼接组件固定的对接墙板,所述墙板和所述对接墙板相对应的对接面上分别竖直设置有数个第一凹槽和第二凹槽;所述拼接组件包括拼接板及设置在所述拼接板上、下表面的卡扣件,所述卡扣件分别插入到所述第一凹槽、所述第二凹槽内固定。本发明解决了现有技术中墙板对接不便、对接不准、对接不牢靠的问题。



1. 一种具有释放应力、便于安装的装配式隔墙板,其特征在于:包括墙板(1)和与墙板通过拼接组件(3)固定的对接墙板(2),所述墙板(1)和所述对接墙板(2)相对应的对接面上分别竖直设置有数个第一凹槽(4)和第二凹槽(5);所述拼接组件(3)包括拼接板(6)及设置在所述拼接板(6)上、下表面的卡扣件(7),所述卡扣件(7)分别插入到所述第一凹槽(4)、所述第二凹槽(5)内固定;所述卡扣件(7)包括卡扣柱(10)和设置在所述卡扣柱(10)侧壁上的卡扣槽(11),所述卡扣槽(11)内通过弹性件连接有卡齿(12),所述第一凹槽(4)和所述第二凹槽(5)的内壁上设置有与所述卡齿(12)匹配的齿槽;

所述第一凹槽(4)和所述第二凹槽(5)对应设置,所述拼接板(6)上下面上的所述卡扣柱(10)上下对应,所述拼接板(6)上、围绕所述卡扣柱(10)设置有数个通孔(13),所述通孔(13)连通所述第一凹槽(4)与所述第二凹槽(5)。

2. 根据权利要求1所述的一种具有释放应力、便于安装的装配式隔墙板,其特征在于:所述墙板(1)的对接面上、沿其长度方向设置有管槽(8),所述拼接板(6)上设置有与所述管槽(8)对应且适配的线管(9)。

3. 根据权利要求1所述的一种具有释放应力、便于安装的装配式隔墙板,其特征在于:所述对接墙板(2)的侧壁上设置有与所述第二凹槽(5)相通的通道(14)。

4. 根据权利要求2所述的一种具有释放应力、便于安装的装配式隔墙板,其特征在于:所述管槽(8)的形状与所述线管(9)的形状对应。

5. 根据权利要求1所述的一种具有释放应力、便于安装的装配式隔墙板,其特征在于:所述墙板(1)和所述对接墙板(2)表面夹设有玻纤网格层(15),所述玻纤网格层(15)延伸出所述墙板(1)和所述对接墙板(2)相对应的界面外。

## 一种具有释放应力、便于安装的装配式隔墙板

### 技术领域

[0001] 本发明涉及建筑墙体技术领域，具体涉及一种具有释放应力、便于安装的装配式隔墙板。

### 背景技术

[0002] 现有的装配式墙板通常是一整块的板体，只在墙板底端内部预设钢筋，在另一墙板的对接处预设安装孔用于与钢筋的安装连接，再在衔接处浇筑水泥，进行加固。由于有多根钢筋且钢筋在预设过程中容易受力折弯，安装孔的孔洞较小，因此这种装配方式实施中，墙板间钢筋与安装孔的对接不容易对齐，需要工人不断地调整，费时费力。另外，由于对接结构简单，墙板衔接处的防变形能力差，若遇到地震等自然灾害，容易导致墙板衔接处错位、断裂甚至倒塌。

[0003] 另一方面，现有的装配式墙板通常在墙面上开槽挖孔并埋置线管，待墙体全部安装完成、线路连通后，再将槽孔填埋平整。该过程工序多，操作繁琐，而且由于填埋槽孔是人工操作，即使对其进行多次刮腻子找平打磨，也无法保证填埋处与原本的墙体完全平整，影响美观；随着时间的推移，填埋处还容易出现裂缝、起皮、墙体脱落等问题。

### 发明内容

[0004] 针对现有技术的不足，本发明提供了一种具有释放应力、便于安装的装配式隔墙板，解决了现有技术中墙板对接不便、对接不准、对接不牢靠的问题。

[0005] 为实现以上目的，本发明通过以下技术方案予以实现：

[0006] 本发明公开了一种具有释放应力、便于安装的装配式隔墙板，包括墙板和与墙板通过拼接组件固定的对接墙板，所述墙板和所述对接墙板相对应的对接面上分别竖直设置有数个第一凹槽和第二凹槽；所述拼接组件包括拼接板及设置在所述拼接板上、下表面的卡扣件，所述卡扣件分别插入到所述第一凹槽、所述第二凹槽内固定。

[0007] 优选的，所述墙板的对接面上、沿其长度方向设置有管槽，所述拼接板上设置有与所述管槽对应且适配的线管。

[0008] 优选的，所述卡扣件包括卡扣柱和设置在所述卡扣柱侧壁上的卡扣槽，所述卡扣槽内通过弹性件连接有卡齿，所述第一凹槽和所述第二凹槽的内壁上设置有与所述卡齿匹配的齿槽。

[0009] 优选的，所述第一凹槽和所述第二凹槽对应设置，所述拼接板上、下表面上的所述卡扣柱上下对应，所述拼接板上、围绕所述卡扣柱设置有数个通孔，所述通孔连通所述第一凹槽与所述第二凹槽。

[0010] 优选的，所述对接墙板的侧壁上设置有与所述第二凹槽相通的通道。

[0011] 优选的，所述管槽的形状与所述线管的形状对应。

[0012] 优选的，所述墙板和所述对接墙板表面夹设有玻纤网格层，所述玻纤网格层延伸出所述墙板和所述对接墙板相对应的界面外。

[0013] 本发明具备以下有益效果：

[0014] 1、本发明通过在墙板与对接墙板的对接面间设置拼接组件，使墙板间的拼接更方便、更牢固。墙板和对接墙板相对应的对接面上分别竖直设置多个第一凹槽和第二凹槽，拼接组件包括拼接板及设置在拼接板上、下表面的卡扣件，卡扣件包括卡扣柱和设置在卡扣柱侧壁上的卡扣槽，卡扣槽内弹性连接有卡齿，同时第一凹槽和第二凹槽的内壁上设置齿槽；通过卡齿与齿槽的匹配，卡扣件能够插入第一凹槽和第二凹槽内固定，最终使墙板与对接墙板连接固定。

[0015] 2、本发明墙板的对接面上、沿长度方向设有管槽，拼接板的底面上设有线管，线管与管槽适配。除了拼接板上卡扣件与凹槽的插接固定，线管与管槽的对接相当于增加了墙板与对接墙板的连接点，在对接面上增设更多的对接点，可以增加对接的准确性，使墙板间的连接更稳固。另外，将原本开设在墙表面的管槽移动设置在墙顶部，可以减少后续填补墙面坑洞的工序，维护了墙面的完整、美观。

[0016] 3、本发明拼接板上、围绕卡扣柱设置有数个通孔，通孔连通第一凹槽与第二凹槽，同时，对接墙板的侧壁上设置有与第二凹槽相通的通道。相当于对接墙板上的通道使第一凹槽和第二凹槽与外界连通，在墙板间的连接完成后，可以通过对接墙板上的通道往凹槽内灌注粘结剂，粘结剂通过拼接板上的通孔流入第一凹槽底部，直至将第二凹槽填满，待粘结剂凝固后，两墙板间通过拼接组件固定连接。

[0017] 4、本发明墙板和对接墙板的表面夹设有玻纤网格层，玻纤网格层延伸出墙板和对接墙板相对应的界面外。玻纤网格层延伸出的部分在两墙板对接处重叠，即在拼接板的侧边上重叠，之后在拼接处敷设粘接砂浆，使拼接板与墙板形成一体，整体性更强，稳固性更好；墙面上的拼接处由于是采用一体且重叠的玻纤网格层，因此拼接处的墙面不易开裂、起皮或脱落。

## 附图说明

[0018] 图1为本发明结构示意图；

[0019] 图2为拼接组件的局部放大示意图；

[0020] 图3为卡扣柱俯视示意图；

[0021] 图4为矩形线管与管槽的组合示意图；

[0022] 图5为圆形线管与管槽的组合示意图；

[0023] 图6为倒梯形线管与管槽的组合示意图；

[0024] 图7为弧形线管与管槽的组合示意图；

[0025] 图8为本发明另一方位的结构示意图；

[0026] 图9为玻纤网格层结构示意图；

[0027] 图10为玻纤网格层敷设位置的局部放大示意图；

[0028] 图中：墙板1、对内墙板2、拼接组件3、第一凹槽4、第二凹槽5、拼接板6、卡扣件7、管槽8、线管9、卡扣柱10、卡扣槽11、卡齿12、通孔13、通道14、玻纤网格层15。

## 具体实施方式

[0029] 下面将结合本发明实施例中的附图，对本发明实施例中的技术方案进行清楚、完

整地描述,显然,所描述的实施例仅仅是本发明一部分实施例,而不是全部的实施例。基于本发明中的实施例,本领域普通技术人员在没有做出创造性劳动前提下所获得的所有其他实施例,都属于本发明保护的范围。

[0030] 若未特别指明,实施举例中所用的技术手段为本领域技术人员所熟知的常规手段。

[0031] 参考图1-图10,本发明公开了一种具有释放应力、便于安装的装配式隔墙板,包括墙板1和与墙板1通过拼接组件3固定的对接墙板2。现有技术中墙板间对接安装是通过在墙板底部预设钢筋,然后在另一墙板对接处预设安装孔与钢筋对接,为了避免现有技术实施中容易出现钢筋折弯、墙板对接不齐、浪费工时等问题,本发明具体设置为:在墙板1和对接墙板2相对应的对接面上分别垂直设置有数个第一凹槽4和第二凹槽5。数个第一凹槽4和第二凹槽5均匀分布在墙板1和对接墙板2的对接面上,且靠近墙板1和对接墙板2两侧面的边缘。

[0032] 进一步的,拼接组件3包括拼接板6及设置在拼接板6上、下表面的卡扣件7,卡扣件7分别插入到第一凹槽4、第二凹槽5内固定。卡扣件7的数量和位置与第一凹槽4、第二凹槽5的数量和位置一一对应。需要说明的是:第一凹槽4、第二凹槽5的数量设置与卡扣件7的大小、墙板的大小、厚度相关。

[0033] 其中,当卡扣件7较大、墙板较小、厚度较薄时,第一凹槽4和第二凹槽5只需在墙板1和对接墙板2长度方向上的两端各设置一组,一组即在第一凹槽4和第二凹槽5的对接面上各设置两个凹槽,一组凹槽即可满足此时墙板对接所需的抗弯性能。当卡扣件7较小、墙板较大、厚度较厚时,第一凹槽4和第二凹槽5需要在墙板1和对接墙板2长度方向上均匀设置多组,一组即在第一凹槽4和第二凹槽5的对接面上各设置两个凹槽,且对接面上的两个凹槽分别靠近墙板1和对接墙板2两侧面的边缘。

[0034] 本发明在实施过程中,首先根据墙板1和对接墙板2的规格提前计算需在其对接面上设置多少凹槽来对接卡扣件7以满足墙体的抗弯性能,然后对应开设第一凹槽4和第二凹槽5,根据凹槽的数量和位置设置相应规格的拼接组件,将拼接板6上一侧的卡扣件7对应墙板1的第一凹槽4放置,并施力使其卡扣固定;再将对接墙板2对接面上的第二凹槽5对准拼接板6上另一侧的卡扣件7放置,利用对接墙板2自身的重力下压,使其与拼接组件卡扣固定,最终实现墙板1与对接墙板2的固定连接。

[0035] 本发明还可以应用于墙板与顶梁之间的连接,相应的,在顶梁上、与墙板连接处开设凹槽与卡扣件7可卡扣固定,再使拼接板6另一侧的卡扣件7与对接墙板2卡扣固定;或,在顶梁上、与墙板连接处对应打膨胀钉孔,使拼接板6与墙板通过钢钉固定,拼接板6与对接墙板2通过卡扣件7卡扣固定。

[0036] 本发明还可以应用于墙板与天花板之间的连接,相应的,在天花板上、与墙板连接处开设凹槽与卡扣件7可卡扣固定,再使拼接板6另一侧的卡扣件7与对接墙板2卡扣固定;或,在天花板上直接固定卡扣件7,再使其与对接墙板2卡扣固定。

[0037] 进一步的,由于现有的装配式墙板需要在墙面上开槽挖孔并埋置线管以满足室内通电需求,然后待墙体全部安装完成、线路连通后,再将槽孔填埋平整,该过程的工序繁琐,而且由于填埋槽孔是人工操作,即使对其进行多次刮腻子找平打磨,也无法保证填埋处与原本的墙体完全平整,影响美观;随着时间的推移,填埋处还容易出现裂缝、起皮、墙体脱落

等问题;且在打磨墙面的过程中产生的大量粉尘,对工人的呼吸道有严重损害,粉尘大量堆积也难以清理。本发明做了改进,具体设置为:在墙板1的对接面上、沿其长度方向设置管槽8,拼接板6上设置与管槽8对应且适配的线管9。

[0038] 其中,将原本需要设置在墙面上的管槽8移动到墙顶,减少了填埋管槽8的工序,避免破坏墙体的完整性;而且墙面开槽的话需要在墙体安装完后根据室内线路的具体情况在合适的位置上开槽,而在墙顶上开槽的话,在预制墙板的时候就能实现,无需考虑具体的线路情况,安装更方便。更省时。

[0039] 进一步的,管槽8与线管9的大小、形状、位置相匹配,相匹配并非意味着管槽8和线管9的形状一定要一致,此处的相匹配指管槽8的空间足够容纳线管9并对线管9有限位作用。线管9可采用多种形状,参照图4-图7,线管9可以是圆形线管、矩形线管、扁弧形线管、倒梯形线管等,线管采用具有一定形变能力的材质,例如PVC材质的塑性管道。拼接板6与墙板1对接时,凹槽与卡扣件7卡扣固定、线管9与管槽8凹凸对接,同时发挥定位的作用,使拼接板6与墙板1的拼接更易对准、更稳固。

[0040] 另外,具有一定变形能力的线管9能够释放一部分对接墙板2重力产生的压力荷载,管槽8与线管9间有一定的空隙,该空隙刚好用于释放应力。圆形线管、扁弧形线管在与管槽8对接时,管槽8的空隙使线管9有一定范围和角度可以调节;矩形线管、倒梯形线管则几乎不具有该功能,但定位最准确,使用时可采用刚性线管。

[0041] 更进一步的,为了使卡扣件7与第一凹槽4、第二凹槽5的连接更稳定,墙体间连接不易松动错位,将卡扣件7设置成倒齿状。具体为:卡扣件7包括卡扣柱10和设置在卡扣柱10侧壁上的卡扣槽11,卡扣槽11内通过弹性件连接有卡齿12,第一凹槽4和第二凹槽5的内壁上设置有与卡齿12匹配的齿槽。需要说明的是,卡扣柱10远离拼接板6的一端设置倒角,使卡扣柱10更易与凹槽对接。卡扣槽11具有多个,多个卡扣槽11沿卡扣柱10的侧壁均匀设置,多个卡扣槽11可以是沿卡扣柱10轴向对称设置为两列,也可以是错开设置在卡扣柱10的侧壁上。卡齿12为三棱柱状,三棱柱有一个角为直角,三棱柱的两直角边分别平行和垂直于拼接板6,三棱柱最小的一个角的边超出卡扣槽11的边缘且靠近拼接板9一边设置。卡齿12与卡扣槽11间的弹性连接件可以是弹簧或其他能够使卡齿12往卡扣槽11方向移动且自动返回的连接件。齿槽的形状贴合卡齿12最小的角设计。

[0042] 另外,第一凹槽4、第二凹槽5在拼接板6上的口径大于卡扣柱10的直径,齿槽与卡齿12间具有足够的空隙使卡齿12滑动或卡接,因此,拼接组件与墙板1对接后可以在空隙范围内轻微调整,确保拼接组件与墙板1的边缘对齐。

[0043] 使用时,卡扣件7与凹槽对接时,卡扣柱10有倒角的一端对准凹槽孔并沿凹槽径向逐渐进入凹槽内,卡扣柱10侧壁上的卡齿12逐个进入;卡齿12在移动过程中,卡齿12的斜面先被齿槽内对应的面阻挡,齿槽对卡齿12产生一个垂直于斜面的力;由于卡扣槽11的限位,这个阻挡力转换为卡齿12往卡扣槽11方向移动的推力,弹簧因受到推力被压缩,卡齿12往卡扣槽11底部移动,直至卡齿12最小的角边不受齿槽阻挡,卡扣柱10得以继续往凹槽底部移动;当卡齿遇到下一个齿槽阻挡时,重复上述的压缩和返回运动,直至卡扣件完全进入凹槽内。进一步的,第一凹槽4和第二凹槽5对应设置,拼接板6上下面上的卡扣柱10上下对应,拼接板6上、围绕卡扣柱10设置有数个通孔13,通孔13连通第一凹槽4与第二凹槽5,对接墙板2的侧壁上设置有与第二凹槽5相通的通道14。需要说明的是,对接墙板2侧壁上的通道14

将第一凹槽4和第二凹槽5与外界连通,通道14的直径小于凹槽的直径,凹槽在对接面上的口径大于卡扣柱10的直径,通孔13设置在凹槽口与卡扣柱10间的间隙内。

[0044] 使用时,待墙板1与对接墙板2连接后,轻微调整确保墙体间对齐平整,往对接墙板2侧壁上的通道14口内灌注粘结剂,例如水泥、建筑胶或其他建筑用粘结剂;粘结剂通过通道14逐一流入第二凹槽5、通孔13、第一凹槽4,直至粘结剂将空隙全部填满;待粘结剂凝固后,墙体间彻底固定。需要说明的是,墙体与拼接板6之间为面接触,当粘结剂从通道14流入的时候,会渗入墙体与拼接板6的缝隙间,但由于粘结剂具有一定的稠度,粘结剂的灌入过程不需要过长的时间,因此这期间渗入的粘结剂不会过多,且多余的粘结剂依旧会从通孔13流入第一凹槽4内。

[0045] 更进一步的,墙体拼接完成后会对墙体拼接处进行单独处理,防止拼接缝开裂,现有技术中,针对拼接缝开裂的措施主要是在拼接缝处用专门切割好的玻纤网格布敷设在接缝处,再在网格布上填抹砂浆,使接缝处与墙面保持平整;但由于这种方式主要依赖于粘接砂浆与网格布的粘接力度影响,受墙体收缩的影响,墙面仍然容易开裂;且拼接缝处的玻纤网格布需要专门定制,工序复杂,同时还增加了工时。

[0046] 本发明对此做出了改进,具体操作为:在墙板1和对接墙板2表面夹设有玻纤网格层15,玻纤网格层15延伸出墙板1和对接墙板2相对应的界面外。玻纤网格层15延伸出的部分在两墙板对接处重叠,即在拼接板6的侧边上重叠,之后在拼接处敷设粘接砂浆。由于拼接处的网格布与墙体内部的网格布是一体成型的,因此墙体连接后的整体性更强,稳固性更好;拼接处的墙面敷设砂浆后受力也更牢固,增强了拼接缝抗裂的效果,拼接处的墙面不易开裂、起皮或脱落;另外,不需要针对拼接缝专门定制拼接缝网格布,减少了工序,节省了大量的工时。

[0047] 在本发明的描述中,需要理解的是,术语“纵向”、“横向”、“上”、“下”、“前”、“后”、“左”、“右”、“竖直”、“水平”、“顶”、“底”、“内”、“外”等指示的方位或位置关系为基于附图所示的方位或位置关系,仅是为了便于描述本发明,而不是指示或暗示所指的装置或元件必须具有特定的方位、以特定的方位构造和操作,因此不能理解为对本发明的限制。

[0048] 以上所述的实施例仅是对本发明的优选方式进行描述,并非对本发明的范围进行限定,在不脱离本发明设计精神的前提下,本领域普通技术人员对本发明的技术方案做出的各种变形和改进,均应落入本发明权利要求书确定的保护范围内。

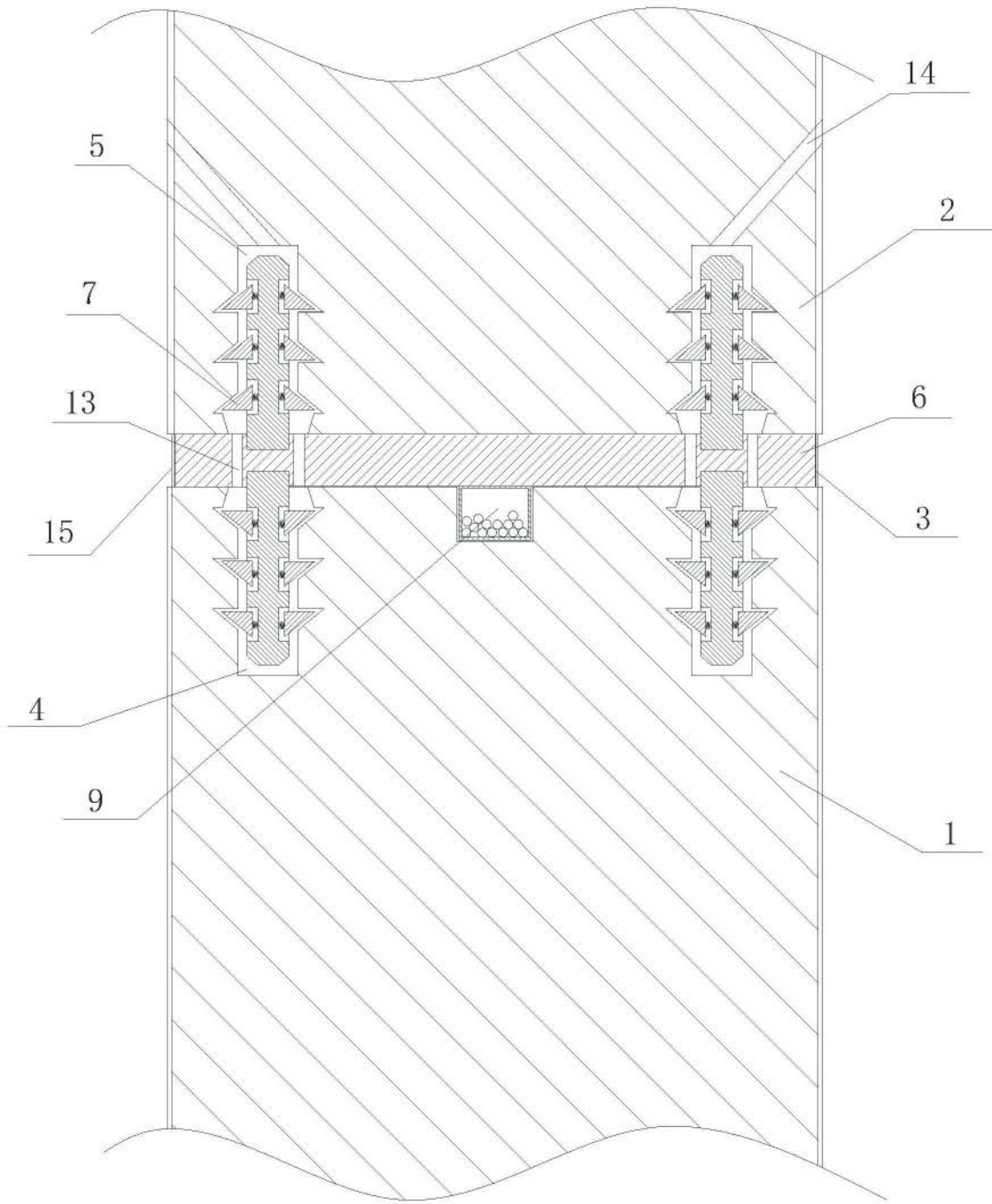


图1

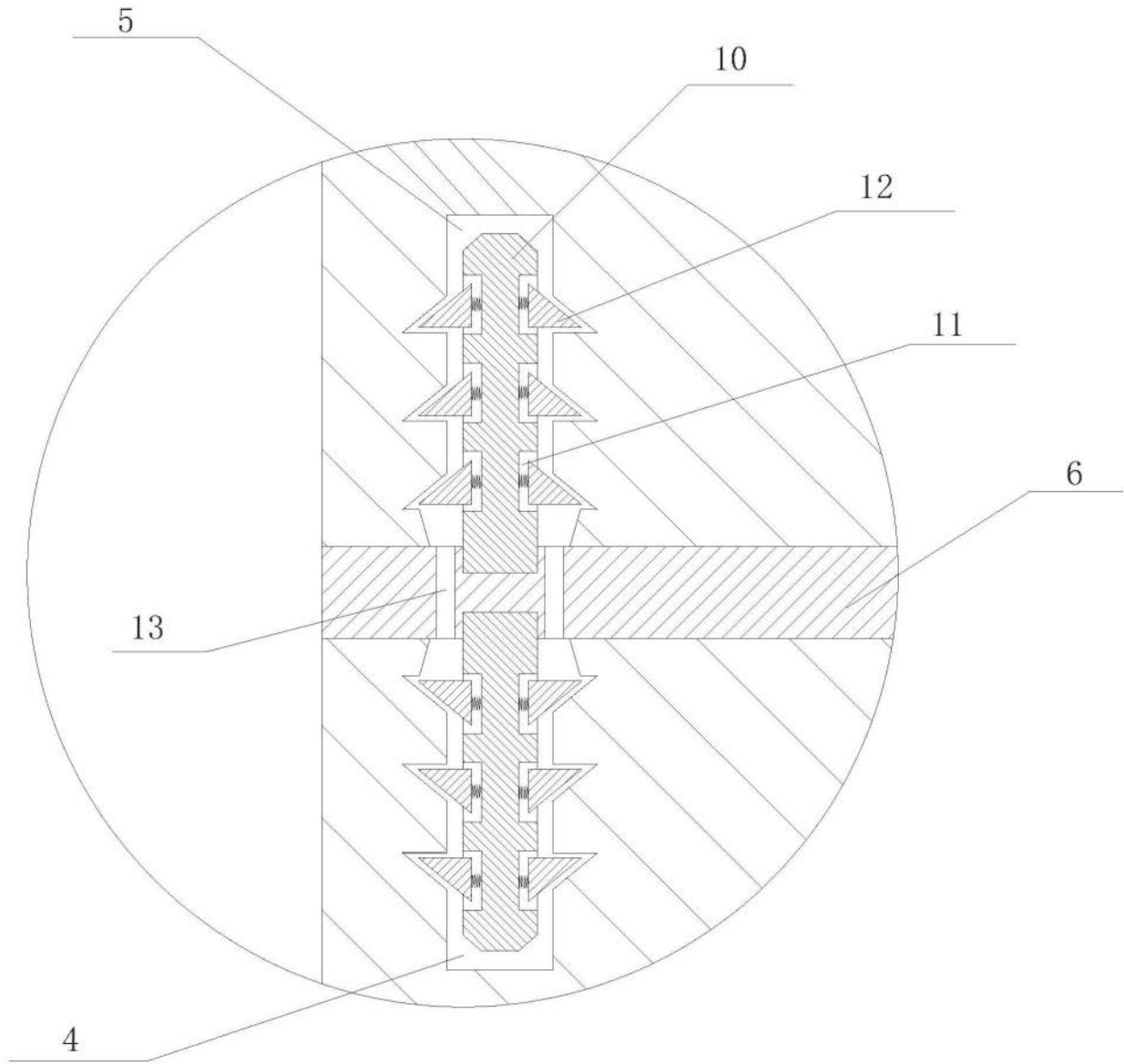


图2

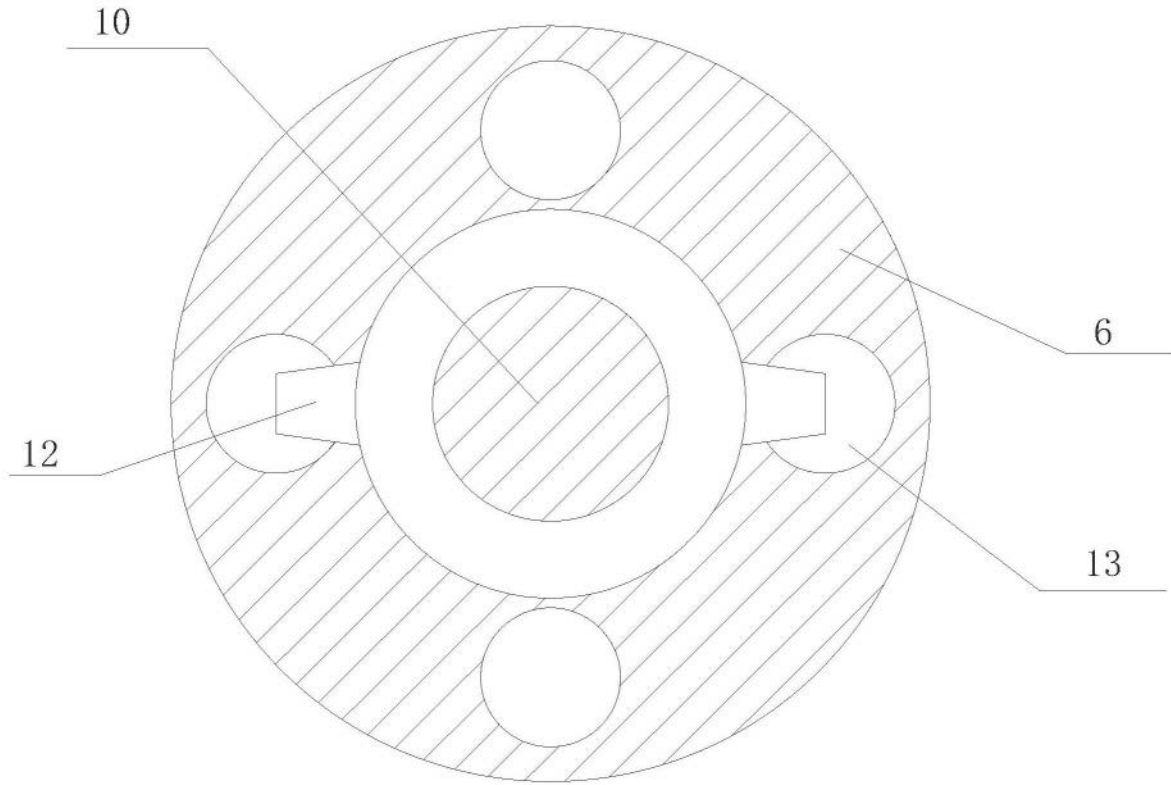


图3

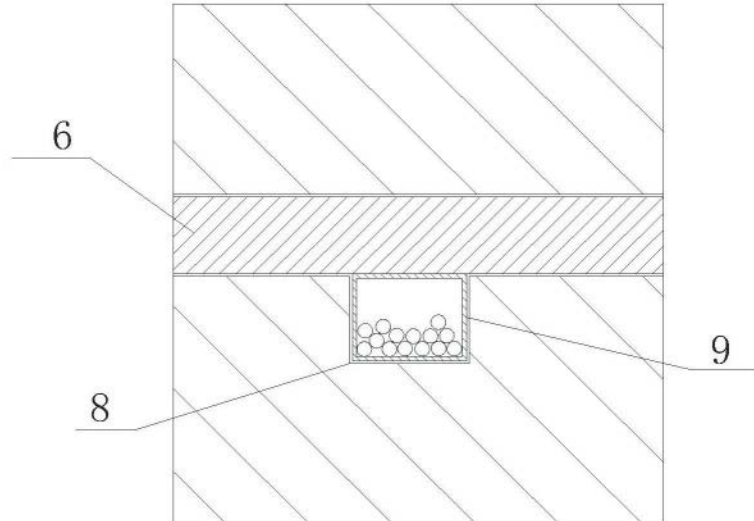


图4

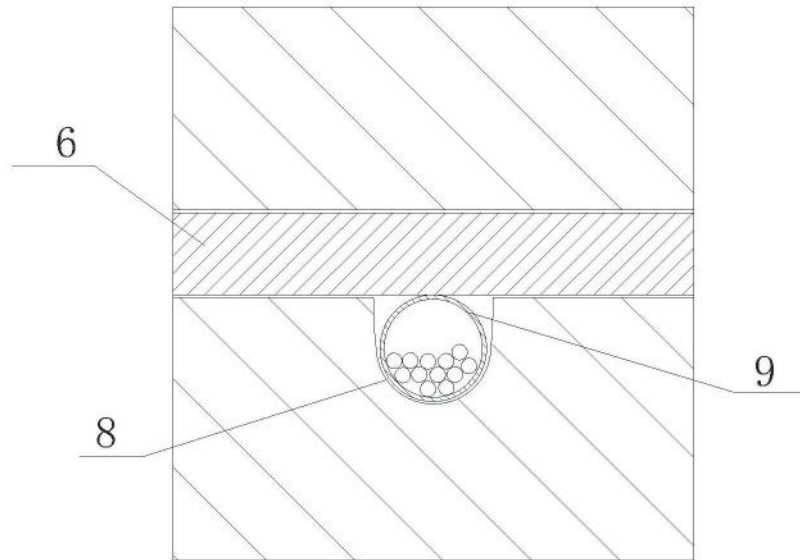


图5

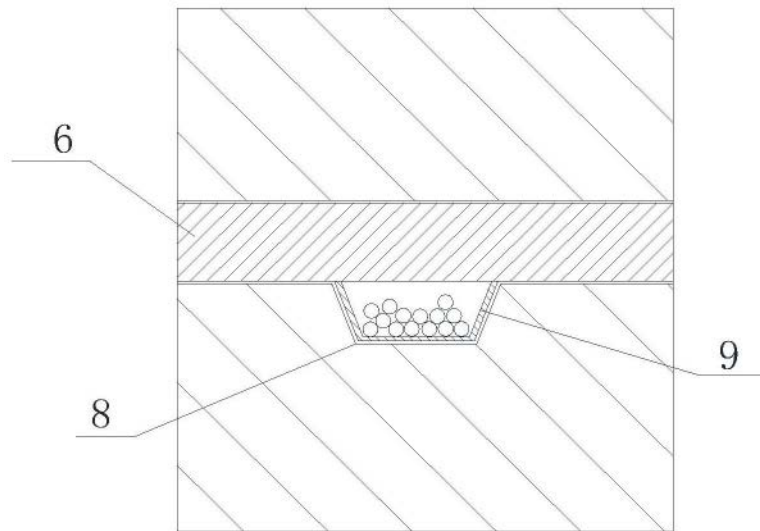


图6

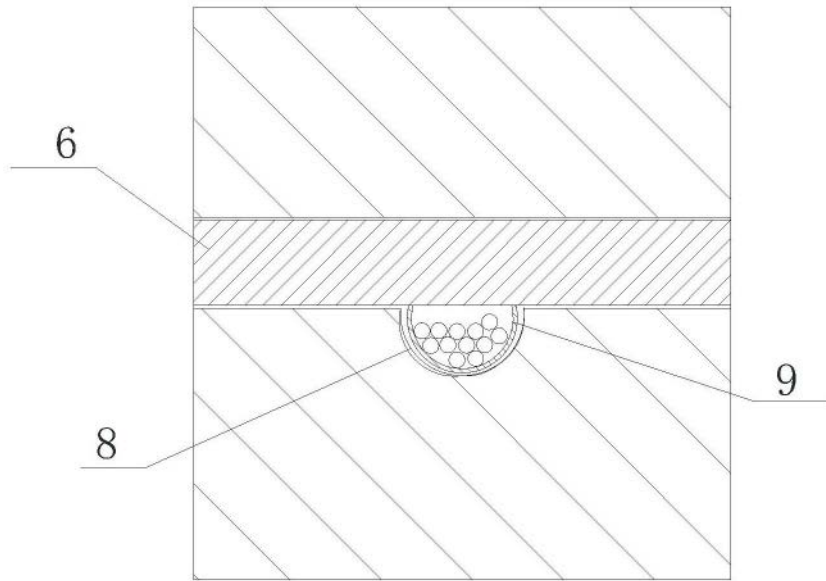


图7

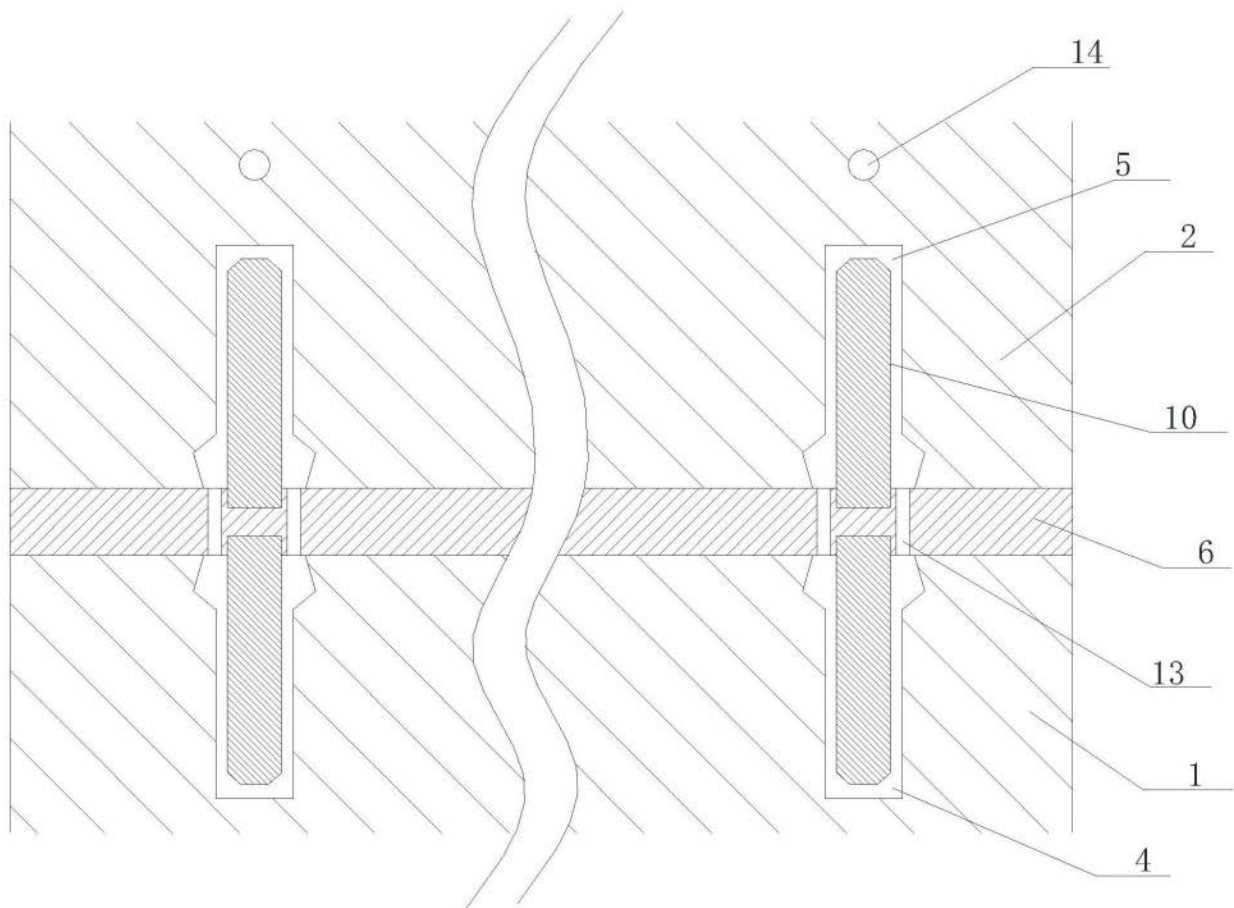


图8

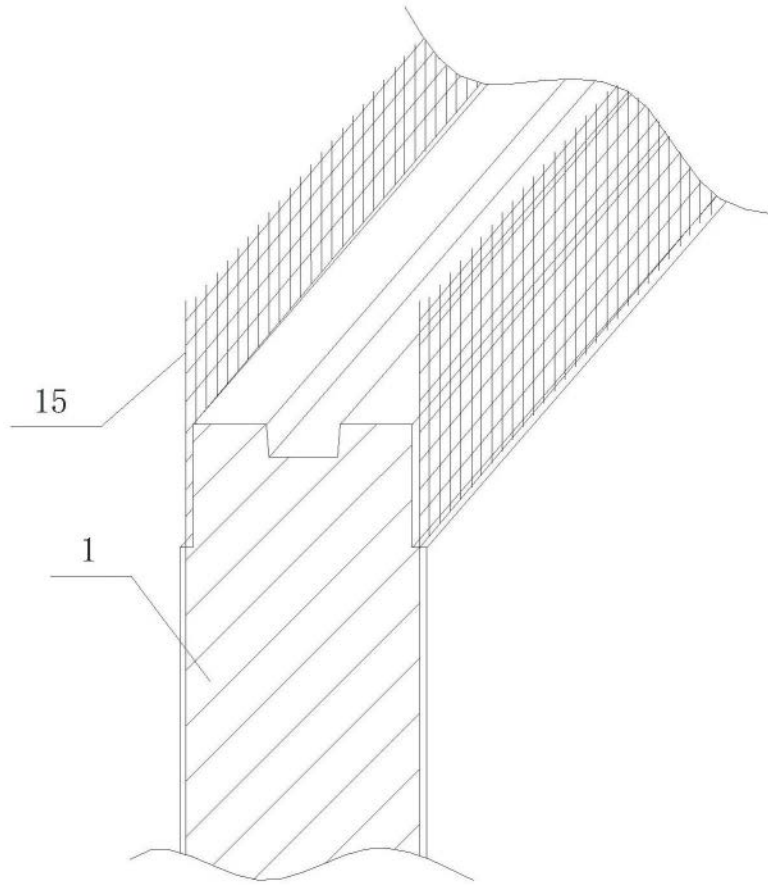


图9

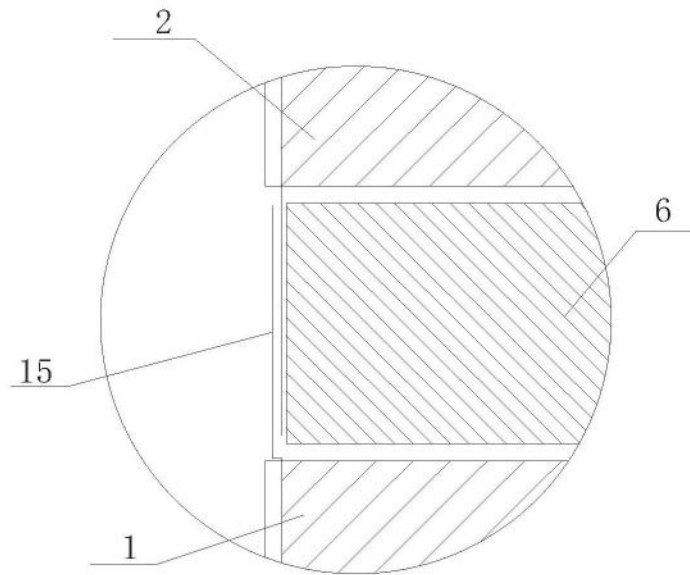


图10