



(12) 实用新型专利

(10) 授权公告号 CN 203305208 U

(45) 授权公告日 2013. 11. 27

(21) 申请号 201320288449. 3

(22) 申请日 2013. 05. 23

(73) 专利权人 莫经刚

地址 318050 浙江省台州市路桥区下里桥西路1号

(72) 发明人 莫经刚

(74) 专利代理机构 台州蓝天知识产权代理有限公司 33229

代理人 苑新民

(51) Int. Cl.

B25H 5/00 (2006. 01)

B25H 3/02 (2006. 01)

(ESM) 同样的发明创造已同日申请发明专利

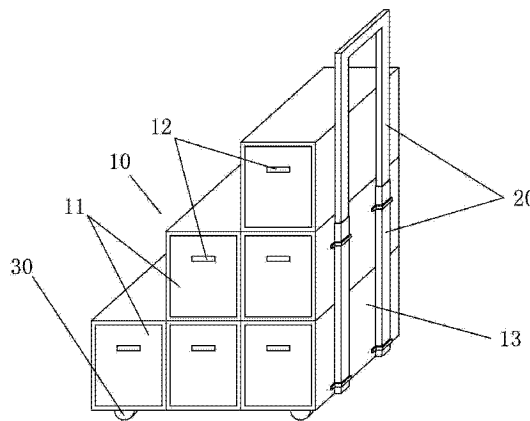
权利要求书1页 说明书2页 附图2页

(54) 实用新型名称

便携式移动工具箱

(57) 摘要

本实用新型属于工具箱技术领域, 涉及便携式移动工具箱, 包括台阶式箱体, 在箱体的后壁上设置有伸缩式拉杆、底部的四个角上设置有可上下伸缩的滚轮, 优点是: 人们踩在最上一级的台阶上, 可压缩滚轮向上移动, 使工具箱的底壁与地面接触, 防止工具箱移动, 可方便地进行室内外的高处作业的需求, 本实用新型的结构简单, 生产成本低, 适用于家庭盛放物品和登高物的共用品或维修工的工具箱。



1. 便携式移动工具箱,其特征在于:包括台阶式箱体,在箱体的后壁上设置有伸缩式拉杆、底部的四个角上设置有可上下伸缩的滚轮。

2. 根据权利要求1所述的便携式移动工具箱,其特征在于:所述的台阶式箱体为一体结构的台阶式箱体或由多个小箱体依次叠加连接组合形成的台阶式箱体。

3. 根据权利要求1所述的便携式移动工具箱,其特征在于:所述的伸缩式拉杆为套管伸缩式拉杆,套管伸缩式拉杆上设置有套管间的锁定装置及开锁按钮。

4. 根据权利要求1所述的便携式移动工具箱,其特征在于:所述的伸缩式滚轮的具体结构是:在一U型安装框上设置有与台阶式箱体固定连接的安装孔及上下设置的轴孔,轴孔上安装有贯穿U型安装框的立轴,U型安装框的底壁下侧的立轴上固定有摇臂,摇臂上铰接有滚轮,U型安装框内的立轴的下侧设置有凸台,套装在立轴上的弹簧的下端顶接在凸台上、上端顶接在U型安装框的上臂上。

5. 根据权利要求1所述的便携式移动工具箱,其特征在于:所述的台阶式箱体为从前到后逐次升高的楼梯式台阶,所述的伸缩式拉杆设置在楼梯式台阶最高一级的台阶式箱体的后壁上。

6. 根据权利要求1所述的便携式移动工具箱,其特征在于:所述的台阶式箱体的侧壁上设置有若干个抽屉,每个抽屉上设置有定位或锁合在台阶式箱体上的固定机构及推拉抽屉的手握部。

7. 根据权利要求1—6任一项所述的便携式移动工具箱,其特征在于:所述的台阶式箱体的的台阶有三级,每级台阶的高度为20cm—50cm。

便携式移动工具箱

技术领域

[0001] 本实用新型属于工具箱技术领域,特指一种便携式移动工具箱。

背景技术

[0002] 目前,电工或维修工使用的工具箱大都只有存放工具的功能,遇到登高维修灯具或家用物品时,往往需要借助梯子或凳子等进行操作,而在没有梯子或凳子等物品的情况下,维修工作难以进行。

发明内容

[0003] 本实用新型的目的是提供一种可以兼做梯子或凳子用于登高作业的便携式移动工具箱。

[0004] 本实用新型的目的是这样实现的:

[0005] 便携式移动工具箱,包括台阶式箱体,在箱体的后壁上设置有伸缩式拉杆、底部的四个角上设置有可上下伸缩的滚轮。

[0006] 上述的台阶式箱体为一体结构的台阶式箱体或由多个小箱体依次叠加连接组合形成的台阶式箱体。

[0007] 上述的伸缩式拉杆为套管伸缩式拉杆,套管伸缩式拉杆上设置有套管间的锁定装置及开锁按钮。

[0008] 上述的伸缩式滚轮的具体结构是:在一U型安装框上设置有与台阶式箱体固定连接的安装孔及上下设置的轴孔,轴孔上安装有贯穿U型安装框的立轴,U型安装框的底壁下侧的立轴上固定有摇臂,摇臂上铰接有滚轮,U型安装框内的立轴的下侧设置有凸台,套装在立轴上的弹簧的下端顶接在凸台上、上端顶接在U型安装框的上臂上。

[0009] 上述的台阶式箱体为从前到后逐次升高的楼梯式台阶,所述的伸缩式拉杆设置在楼梯式台阶最高一级的台阶式箱体的后壁上。

[0010] 上述的台阶式箱体的侧壁上设置有若干个抽屉,每个抽屉上设置有定位或锁合在台阶式箱体上的固定机构及推拉抽屉的手握部。

[0011] 上述的台阶式箱体的台阶有三级,每级台阶的高度为20cm—50cm。

[0012] 本实用新型相比现有技术突出且有益的技术效果是:

[0013] 1、本实用新型展开为三级台阶时,台阶式箱体的总高度可达60—150cm,人们踩在最上一级的台阶上可方便地进行室内外的高处作业的需求。

[0014] 2、本实用新型的滚轮可在移动工具箱时作轮子使用,以减轻的体力,登高时,人们踩在台阶上后,滚轮受压可向上缩入,使工具箱的底壁与地面接触,防止工具箱移动,方便工作。

[0015] 3、本实用新型的结构简单,生产成本低,适用于家庭盛放物品和登高物的共用品或维修工的工具箱。

附图说明

- [0016] 图 1 是本实用新型展开状态的立体示意图。
[0017] 图 2 是本实用新型的滚轮附近结构的示意图。
[0018] 图 3 是本实用新型收拢状态的立体示意图。

具体实施方式

- [0019] 下面结合附图以具体实施例对本实用新型作进一步描述,参见图 1—图 3:
- [0020] 便携式移动工具箱,包括台阶式箱体 10,在箱体 10 的后壁上设置有伸缩式拉杆 20,底部的四个角上设置有可上下伸缩的滚轮 30。
- [0021] 上述的台阶式箱体为一体结构的台阶式箱体或由多个小箱体依次叠加连接(叠加连接的结构在图中未画出)组合形成的台阶式箱体,叠加连接的具体方式可以是在相邻小箱体 11 的侧壁上设置挂钩或凹凸结构进行叠加连接。
- [0022] 上述的伸缩式拉杆 20 为套管伸缩式拉杆,套管伸缩式拉杆上设置有套管间的锁定装置及开锁按钮,该技术与现有技术的拉箱上的伸缩式拉杆相同,利用该伸缩式拉杆 20 可方便地移动本实用新型。
- [0023] 上述的伸缩式滚轮 30 的具体结构是:在一 U 型安装框 31 上设置有与台阶式箱体 10 固定连接的安装孔 32 及上下设置的轴孔,轴孔上安装有贯穿 U 型安装框 31 的立轴 36,U 型安装框 31 的底壁下侧的立轴 36 上固定有摇臂 34,摇臂 34 上铰接有滚轮 38,U 型安装框 31 内的立轴 36 的下侧设置有凸台 35,套装在立轴 36 上的弹簧 34 的下端顶接在凸台 35 上、上端顶接在 U 型安装框 31 的上臂 33 上。
- [0024] 上述的台阶式箱体 10 为从前到后逐次升高的楼梯式台阶,所述的伸缩式拉杆 20 设置在楼梯式台阶最高一级的台阶式箱体的后壁 13 上。
- [0025] 上述的台阶式箱体 10 的侧壁上设置有若干个抽屉 11,每个抽屉 11 上设置有定位或锁合在台阶式箱体 10 上的固定机构及推拉抽屉的手握部 12。
- [0026] 上述的台阶式箱体 10 的台阶有三级,每级台阶的高度为 20cm—50cm。
- [0027] 上述实施例仅为本实用新型的较佳实施例,并非依此限制本实用新型的保护范围,故:凡依本实用新型的结构、形状、原理所做的等效变化,均应涵盖于本实用新型的保护范围之内。

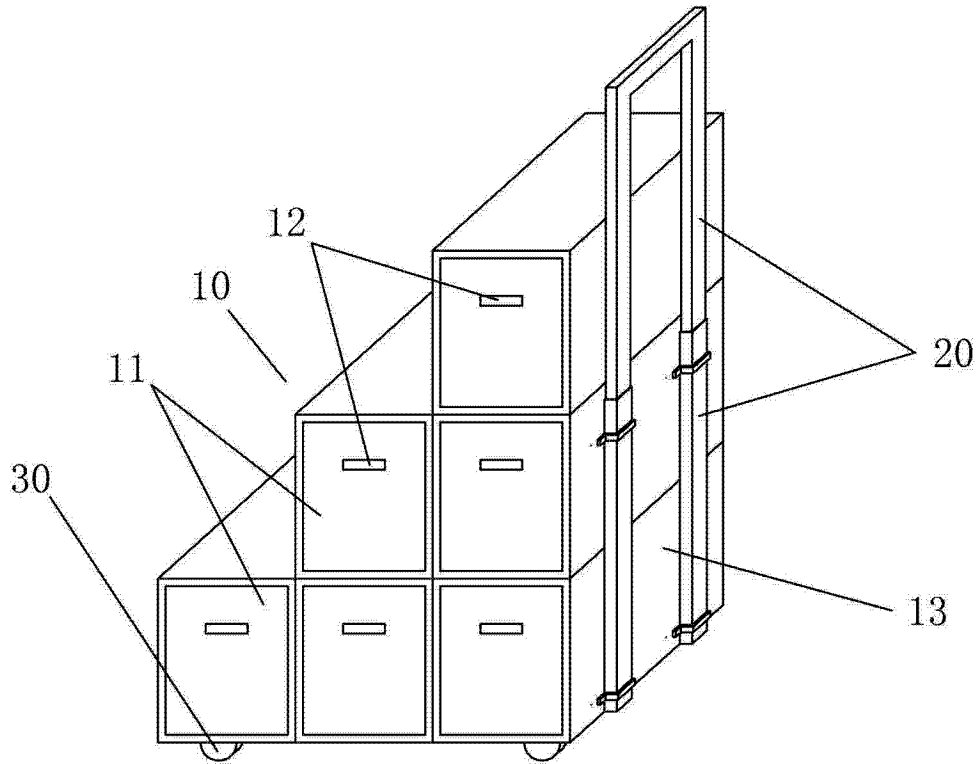


图 1

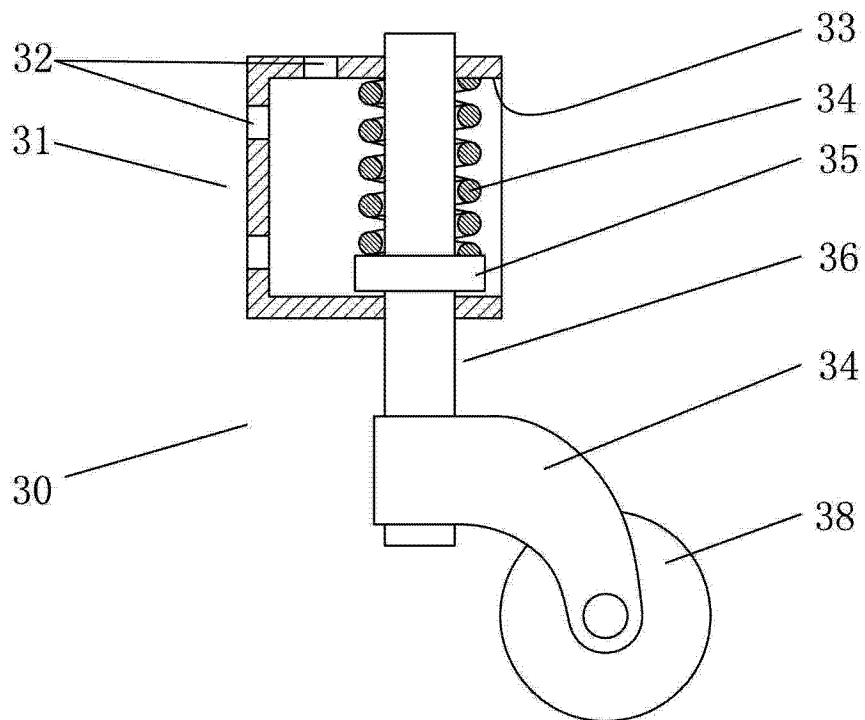


图 2

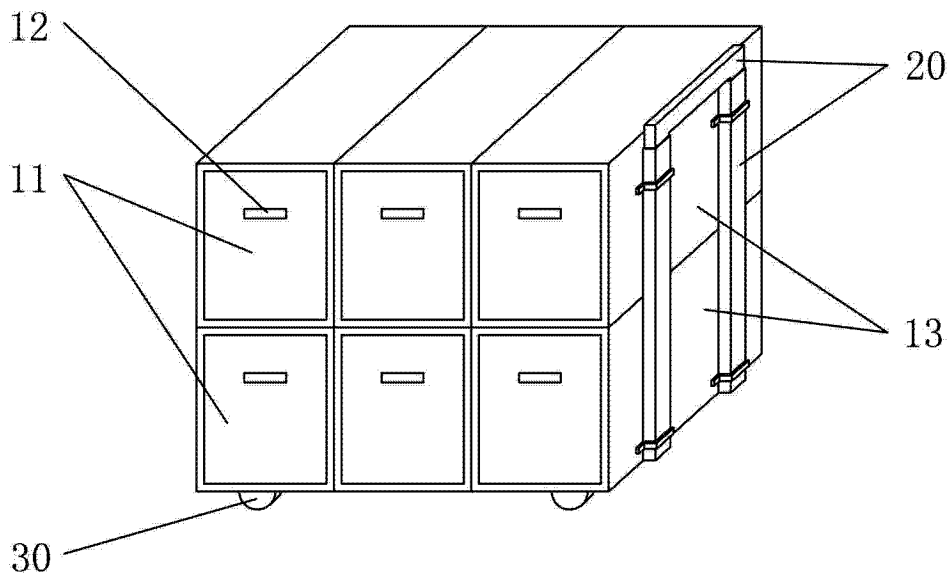


图 3