

(12) DEMANDE INTERNATIONALE PUBLIÉE EN VERTU DU TRAITÉ DE COOPÉRATION
EN MATIÈRE DE BREVETS (PCT)

(19) Organisation Mondiale de la Propriété
Intellectuelle
Bureau international



(43) Date de la publication internationale
30 août 2007 (30.08.2007)

PCT

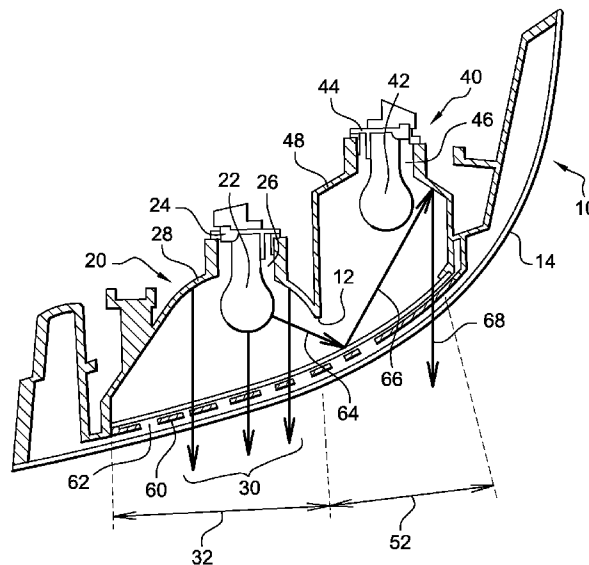
(10) Numéro de publication internationale
WO 2007/096559 A1

- (51) Classification internationale des brevets :
F21S 8/10 (2006.01) *F21W 101/12* (2006.01)
F21V 11/14 (2006.01) *F21W 101/14* (2006.01)
B60Q 1/26 (2006.01)
- (21) Numéro de la demande internationale :
PCT/FR2007/050821
- (22) Date de dépôt international :
19 février 2007 (19.02.2007)
- (25) Langue de dépôt : français
- (26) Langue de publication : français
- (30) Données relatives à la priorité :
0650615 22 février 2006 (22.02.2006) FR
- (72) Inventeur; et
(75) Inventeur/Déposant (pour US seulement) : JACQUOT,
Renaud [FR/FR]; F-78150 Le Chesnay (FR).
- (74) Mandataire : VIGAND, Regis; PEUGEOT CITROËN
AUTOMOBILES SA, F-92250 La Garenne Colombes
(FR).
- (81) États désignés (sauf indication contraire, pour tout titre de
protection nationale disponible) : AE, AG, AL, AM, AT,
AU, AZ, BA, BB, BG, BR, BW, BY, BZ, CA, CH, CN, CO,
CR, CU, CZ, DE, DK, DM, DZ, EC, EE, EG, ES, FI, GB,
GD, GE, GH, GM, GT, HN, HR, HU, ID, IL, IN, IS, JP,
KE, KG, KM, KN, KP, KR, KZ, LA, LC, LK, LR, LS, LT,
LU, LV, LY, MA, MD, MG, MK, MN, MW, MX, MY, MZ,
NA, NG, NI, NO, NZ, OM, PG, PH, PL, PT, RO, RS, RU,
SC, SD, SE, SG, SK, SL, SM, SV, SY, TJ, TM, TN, TR,
TT, TZ, UA, UG, US, UZ, VC, VN, ZA, ZM, ZW.
- (71) Déposant (pour tous les États désignés sauf US) : PEU-
GEOT CITROËN AUTOMOBILES [FR/FR]; F-78140
Velizy Villacoublay (FR).
- (84) États désignés (sauf indication contraire, pour tout titre
de protection régionale disponible) : ARIPO (BW, GH,
GM, KE, LS, MW, MZ, NA, SD, SL, SZ, TZ, UG, ZM,

[Suite sur la page suivante]

(54) Title: OPTICAL UNIT HAVING COUPLED ILLUMINATION FUNCTIONS

(54) Titre : BLOC OPTIQUE A FONCTIONS D'ÉCLAIREMENT COUPLÉES



(57) Abstract: The subject of the invention is an optical unit comprising at least a first lamp (20) comprising a first light source (22) associated with a first reflector (28), a second lamp (40) comprising a second light source (42) associated with a second reflector (48) and a transparent lens (14) for outputting the light. According to the invention, the optical unit furthermore includes means (60) placed between the lens (14) and at least one (22) of the light sources, the means (60) directing a portion (64) of the light emitted by the light source (22) onto the reflector (48) associated with the other light source (42). The invention applies for example to the automobile industry.

[Suite sur la page suivante]

WO 2007/096559 A1



ZW), eurasien (AM, AZ, BY, KG, KZ, MD, RU, TJ, TM), européen (AT, BE, BG, CH, CY, CZ, DE, DK, EE, ES, FI, FR, GB, GR, HU, IE, IS, IT, LT, LU, LV, MC, NL, PL, PT, RO, SE, SI, SK, TR), OAPI (BF, BJ, CF, CG, CI, CM, GA, GN, GQ, GW, ML, MR, NE, SN, TD, TG).

Déclaration en vertu de la règle 4.17 :

— relative à la qualité d'inventeur (règle 4.17.iv))

Publiée :

- avec rapport de recherche internationale
- avant l'expiration du délai prévu pour la modification des revendications, sera republiée si des modifications sont reçues

En ce qui concerne les codes à deux lettres et autres abréviations, se référer aux "Notes explicatives relatives aux codes et abréviations" figurant au début de chaque numéro ordinaire de la Gazette du PCT.

(57) Abrégé : L'invention a pour objet un bloc optique comprenant au moins un premier feu (20) comportant une première source lumineuse (22) associée à un premier réflecteur (28), un deuxième feu (40) comportant une deuxième source lumineuse (42) associée à un deuxième réflecteur (48) et une glace transparente (14) pour la sortie de la lumière. Selon l'invention, le bloc optique comporte en outre des moyens (60) placés entre la glace (14) et au moins l'une (22) des sources lumineuses, les moyens (60) dirigeant une partie (64) de la lumière émise par la source lumineuse (22) vers le réflecteur (48) associé à l'autre source lumineuse (42). L'invention s'applique par exemple à l'industrie automobile.

**BLOC OPTIQUE A FONCTIONS D'ECLAIREMENT
COUPLEES**

La présente invention concerne un bloc optique à fonctions
5 d'éclairage couplées, tout particulièrement, mais non
exclusivement, pour des feux de signalisation de véhicules
automobiles.

Les dispositifs d'éclairage et de signalisation comportent
habituellement un réflecteur par fonction. On entend par fonction,
10 par exemple pour les blocs optiques d'un véhicule automobile, la
fonction anti-brouillard, la fonction stop, la fonction clignotant, la
fonction recul, etc. Chaque feu exerçant une fonction déterminée
comporte une source lumineuse (une ampoule électrique ou une
diode électroluminescente) et un réflecteur. Chaque feu est conçu
15 pour émettre de la lumière selon une plage lumineuse prédéterminée
et, la plupart du temps, réglementée. Cependant, la réglementation
permet de coupler la fonction lanterne avec la fonction stop ou avec
la fonction anti-brouillard à condition d'utiliser une lampe à deux
filaments. Dans ces deux cas, le même réflecteur assure deux
20 fonctions différentes.

Un même bloc optique accueille en général plusieurs fonctions
différentes, donc plusieurs feux, sachant que chaque feu comporte
une source lumineuse et un réflecteur (à l'exception des deux cas
mentionnés précédemment).

25 Par exemple, le bloc optique décrit dans la demande de brevet
FR 2 829 225 publiée le 7-3-2003 comporte au moins un feu
principal et au moins un feu secondaire, chacun d'eux ayant une
source lumineuse et un réflecteur. La source lumineuse du feu
secondaire est située derrière le réflecteur du feu principal. Le
30 réflecteur du feu principal comporte alors des ouvertures à travers
lesquels passe la lumière émise par la source lumineuse secondaire.

Le feu secondaire est positionné pour ne pénétrer à aucun endroit dans la marche des rayons du feu principal.

Un autre exemple est donné dans la demande de certificat d'utilité FR 2 829 561 qui concerne un bloc optique pour véhicules
5 **qui comporte un feu supérieur et un feu inférieur (par exemple un feu de position arrière). Entre la source de lumière du feu supérieur et la vitre par laquelle sort la lumière est disposé un élément qui dévie la lumière. On remarque sur la figure 1 de ce document que les faisceaux lumineux émis par les deux feux n'interfèrent pas entre**
10 **eux, les fonctions des feux supérieur et inférieur étant bien séparées.**

La présente invention vise à agrandir la zone perceptible d'éclairement d'une fonction éclairante en utilisant la lumière émise par la source lumineuse de cette fonction éclairante par le réflecteur d'au moins une autre fonction éclairante. A cette fin, une partie du
15 **flux lumineux émis par une source lumineuse est dirigée vers un ou plusieurs réflecteurs qui ne sont pas associés à la source lumineuse émettant ledit flux. A titre d'exemples, pour diriger la lumière on peut utiliser un ou plusieurs prismes qui peuvent être positionnés sur la glace par laquelle la lumière est émise ou un écran dont la surface**
20 **interne (coté source lumineuse) est réfléchissante ou encore une ouverture dans la cloison séparant les deux réflecteurs. On obtient ainsi pour une fonction déterminée une zone d'éclairement qui est approximativement doublée. Par exemple, si les fonctions recul et clignotant sont mutuellement utilisées : dans le cas où la fonction**
25 **clignotant éclaire le réflecteur de la fonction recul, la zone perceptible d'activation se trouve pratiquement doublée par l'utilisation de la plage éclairante des fonctions clignotant et recul. Inversement, lors de l'activation de la fonction recul, la zone clignotant est éclairée de la même façon par le recul.**

30 **La quantité de lumière issue d'une source lumineuse et réfléchié par un réflecteur non directement associé à cette source**

lumineuse est faible par rapport à la quantité de lumière totale émise par la source lumineuse. Ainsi lorsque les deux feux sont activés simultanément, les plages éclairantes ne paraissent pas doublées puisque la lumière additionnelle reçue par un réflecteur est bien plus
5 faible que la lumière émise directement par la source lumineuse présente dans le réflecteur.

De façon plus précise, la présente invention concerne un bloc optique comprenant au moins un premier feu comportant une première source lumineuse associée à un premier réflecteur, un
10 deuxième feu comportant une deuxième source lumineuse associée à un deuxième réflecteur et une glace transparente pour la sortie de la lumière. Selon l'invention, le bloc optique comporte en outre des moyens placés entre la glace et au moins l'une des sources lumineuses pour diriger une partie de la lumière émise par ladite
15 source lumineuse vers le réflecteur associé à l'autre source lumineuse.

Selon un mode de réalisation préféré, lesdits moyens dirigent une partie de la lumière émise par la première source lumineuse vers le deuxième réflecteur et une partie de la lumière émise par la
20 deuxième source lumineuse vers le premier réflecteur.

Selon un mode de réalisation possible, lesdits moyens réfléchissent une partie de la lumière de l'un desdits feux vers le réflecteur de l'autre feu. Lesdits moyens peuvent par exemple être constitués par un écran percé d'ouvertures laissant passer une partie
25 de la lumière émise par au moins l'une des sources lumineuses, la surface de l'écran placée du côté de ladite source lumineuse étant réfléchissante et réfléchissant l'autre partie de la lumière émise par la source lumineuse vers le réflecteur associé à l'autre source lumineuse.

30 L'écran peut avantageusement être placé entre les sources lumineuses et la glace, une partie de la lumière émise par la première

source lumineuse passant au travers d'au moins une partie desdites ouvertures, l'autre partie de la lumière émise étant réfléchiée vers le deuxième réflecteur, et une partie de la lumière émise par la deuxième source lumineuse passant au travers d'au moins une partie
5 desdites ouvertures, l'autre partie de la lumière émise étant réfléchiée vers le premier réflecteur.

Lesdites ouvertures peuvent être des trous circulaires percés dans l'écran et régulièrement espacés.

Lorsque les feux ont une paroi commune, cette dernière n'est
10 pas en contact avec l'écran de façon à laisser passer la lumière, émise par l'une des sources lumineuses et réfléchiée par l'écran, vers le réflecteur associé à l'autre source lumineuse.

Selon un autre mode de réalisation, le bloc optique comporte un système à prisme pour diriger une partie de la lumière émise par
15 la source lumineuse d'au moins l'un des feux vers le réflecteur de l'autre feu. Ce système à prisme peut par exemple être placé sur la paroi interne de la glace.

Selon un autre mode de réalisation, une paroi sépare les réflecteurs des premier et deuxième feux et cette paroi comporte une
20 ouverture pour le passage de la lumière émise par la source lumineuse d'au moins l'un des feux vers le réflecteur de l'autre feu.

Les feux peuvent être des feux de voitures automobiles, notamment des feux de signalisation, tel que par exemple un feu de recul et un feu clignotant.

25

D'autres avantages et caractéristiques de l'invention apparaîtront au cours de la description qui suit d'un mode de réalisation de l'invention, donné à titre d'exemple non limitatif, en référence aux dessins annexés et sur lesquels :

- la figure 1 représente un mode de réalisation de l'invention vu de dessus et en coupe sensiblement horizontale; et

- la figure 2 est une vue éclatée et simplifiée du mode de réalisation de la figure 1.

5 Le bloc optique 10 représenté sur les figures 1 et 2 comportent deux feux adjacents 20 et 40 (situés l'un à coté de l'autre) d'un dispositif de signalisation d'un véhicule automobile, le feu 20 pouvant être par exemple un feu clignotant (fonction clignotant) et le feu 40 un feu de recul (fonction recul). Le feu 20 comporte une source de
10 lumière 22 maintenue par des moyens classiques 24 dans une ouverture 26 d'un réflecteur 28. De même, le feu 40 comporte une source de lumière 42 maintenue par des moyens classiques 44 dans une ouverture 46 d'un réflecteur 48. Les réflecteurs 28 et 48 comportent chacun une surface réfléchissante qui réfléchit une
15 grande partie de la lumière émise par la source lumineuse 22 ou 42 qui lui est associée (la source lumineuse 22 ou 42 étant associée au réflecteur respectivement 28 ou 48). Les sources lumineuses 22 et 42 sont représentées sous forme de lampes, mais elles pourraient être constituées par des diodes électroluminescentes (désignées
20 habituellement par l'abréviation LED). Les réflecteurs 28 et 48 se rejoignent pour former une paroi ou une arête commune 12.

Une glace transparente 14 ferme le bloc optique 10 de façon à protéger les composants des feux 20 et 40 de l'environnement extérieur, tel que la pluie, la poussière, les graviers, etc. La lumière
25 émise par l'ampoule 22 et réfléchié par le réflecteur associé 28 est focalisée pour former un faisceau lumineux 30 émis dans une plage d'éclairement 32 à travers la glace 14. De même, la lumière émise par la lampe 42 et réfléchié par le réflecteur associé 48 est focalisée pour former un faisceau lumineux émis dans une plage d'éclairement 52 à
30 travers la glace 14.

Selon l'invention, des moyens permettent de diriger une partie de la lumière émise par une lampe vers le réflecteur associé à l'autre lampe. Sur les figures 1 et 2, ces moyens prennent la forme d'un écran 60 ayant des ouvertures 62 pour laisser passer une partie importante de la lumière émise par les lampes 22 et 42 et réfléchi 5 par les réflecteurs respectivement 28 et 48. L'arête commune 12 des deux réflecteurs 28 et 48 est espacé de l'écran 14 de sorte que la lumière peut passer de la cavité formée par un réflecteur à l'autre cavité formée par l'autre réflecteur. La surface interne de l'écran 60 10 (surface tournée vers l'intérieur du bloc optique 10 et donc en regard des lampes 22 et 42) est réfléchissante ce qui permet de diriger une partie de la lumière émise par une lampe vers le réflecteur de l'autre lampe. Ainsi, sur les figures 1 et 2, un rayon lumineux 64 émis par la lampe 22 est réfléchi par l'écran 60 (rayon lumineux 66) vers le 15 réflecteur 48, lequel le réfléchit à son tour pour donner naissance à un rayon lumineux 68 qui sort du bloc optique à travers l'une 70 des ouvertures 62. Inversement, de la lumière provenant du feu 40 peut être réfléchi par l'écran 60 pour être dirigée vers le réflecteur 28 du feu 20. Les ouvertures 62 peuvent être, comme dans l'exemple des 20 figures 1 et 2, des trous circulaires régulièrement espacés. Le pourcentage de lumière réfléchi par l'écran est aisément déterminé en choisissant la surface ajourée de l'écran par rapport à la surface totale, et donc en choisissant le nombre et la surface des ouvertures 62.

25 L'écran 60 épouse avantageusement la forme de la glace transparente 14, mais d'autres formes sont possibles.

Lorsqu'un feu fonctionne, le feu 20 par exemple, la plage éclairante est pratiquement doublée : à la plage 32 s'ajoute la plage 52. Le feu 20 est donc plus visible. Cependant, la lumière issue de 30 l'un des feux et dirigée vers l'autre feu illumine celui-ci avec une

puissance lumineuse limitée, puisque cette lumière n'est pas focalisée. Ceci permet d'obtenir un feu d'une fonction déterminée (par exemple fonction recul) qui est allumé avec une autre fonction (par exemple fonction clignotant) tout en restant en deçà des valeurs
5 définissant la plage éclairante de cet autre fonction (fonction clignotant).

D'autres modes de réalisation que ceux décrits et représentés peuvent être conçus par l'homme du métier sans sortir du cadre de la présente invention.

10 Ainsi les moyens pour diriger la lumière peuvent prendre une autre forme qu'un écran réfléchissant. Par exemple, un système à prisme constitué d'au moins un prisme peut être utilisé. Ce système pourrait être placé entre les deux réflecteurs 28 et 48, par exemple à proximité de l'arête 12 ou collé sur la glace transparente 14. Ces
15 moyens pourraient aussi être constitués par un passage pratiqué dans la cloison commune ou dans les cloisons adjacentes des deux réflecteurs 28 et 48 permettant le passage de la lumière d'un feu à l'autre. L'écran, le système à prisme et le passage peuvent être utilisés séparément ou en combinaison.

20 Le mode de réalisation décrit comporte deux feux. Il est évident que plus de deux feux peuvent être utilisés sans sortir du cadre de la présente invention. Par exemple, avec un bloc optique comportant un feu central encadré par deux feux latéraux, une partie de la lumière émise par le feu central pourrait être dirigée vers l'un
25 ou les deux feux latéraux et une partie de la lumière émise par l'un ou les deux feux latéraux peut être dirigée vers le feu central.

L'invention s'applique à d'autres fonctions que les fonctions recul et clignotant, par exemples aux fonctions stop, lanterne et anti-brouillard. De même, le mode de réalisation décrit concerne
30 l'industrie automobile, mais l'invention s'applique de façon générale aux feux de signalisation quelque soit le domaine d'application.

REVENDICATIONS

1. Bloc optique comprenant au moins un premier feu (20) comportant une première source lumineuse (22) associée à un premier réflecteur (28), un deuxième feu (40) comportant une deuxième source lumineuse (42) associée à un deuxième réflecteur (48) et une glace transparente (14) pour la sortie de la lumière, caractérisé en ce qu'il comporte en outre des moyens (60) placés entre ladite glace (14) et au moins l'une (22) desdites sources lumineuses, lesdits moyens (60) réfléchissant une partie de la lumière émise par ladite première source lumineuse (20) vers ledit deuxième réflecteur (48) et une partie de la lumière émise par ladite deuxième source lumineuse (40) vers ledit premier réflecteur (28).

2. Bloc optique selon la revendication 1 caractérisé en ce que lesdits moyens sont constitués par un écran (60) percé d'ouvertures (62) laissant passer une partie de la lumière émise par au moins l'une desdites sources lumineuses (22, 42), la surface dudit écran placée du côté de ladite source lumineuse étant réfléchissante et réfléchissant l'autre partie de la lumière émise par ladite source lumineuse vers le réflecteur associé à l'autre source lumineuse.

3. Bloc optique selon la revendication 2 caractérisé en ce que ledit écran (60) est placé entre lesdites sources lumineuses (22, 42) et ladite glace (14), une partie de la lumière émise par ladite première source lumineuse (22) passant au travers d'au moins une partie desdites ouvertures (62), l'autre partie de la lumière émise étant réfléchi vers le deuxième réflecteur (48), et une partie de la lumière émise par ladite deuxième source lumineuse (42) passant au travers d'au moins une partie desdites ouvertures (62), l'autre partie de la lumière émise étant réfléchi vers le premier réflecteur (28).

4. Bloc optique selon l'une des revendications 2 et 3 caractérisé en ce que lesdites ouvertures sont des trous circulaires (62) percés dans ledit écran (60) et régulièrement espacés.

5. Bloc optique selon l'une des revendications 2 à 4 caractérisé en ce que ledit écran (60) épouse la forme d'au moins une partie de la surface interne de ladite glace (14).

6. Bloc optique selon l'une des revendications précédentes caractérisé en ce que lesdits feux ont une paroi commune (12) non en contact avec ledit écran (60) de façon à laisser passer la lumière, émise par l'une desdites sources lumineuses et réfléchiée par ledit écran, vers le réflecteur associé à l'autre source lumineuse.

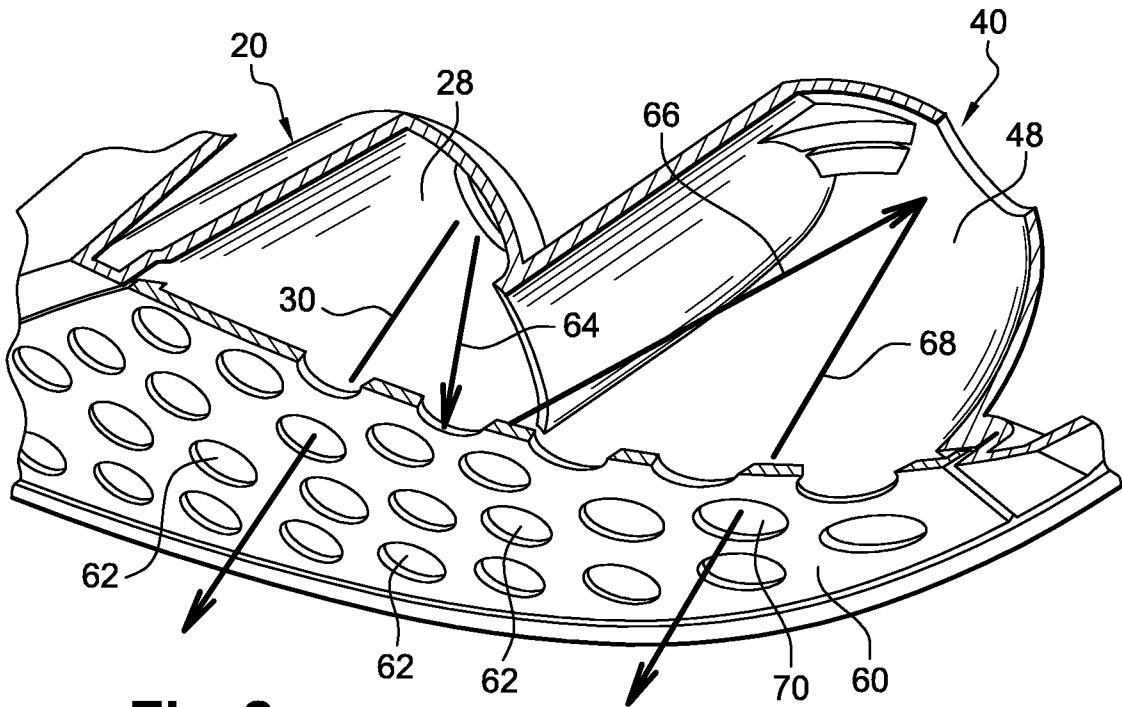
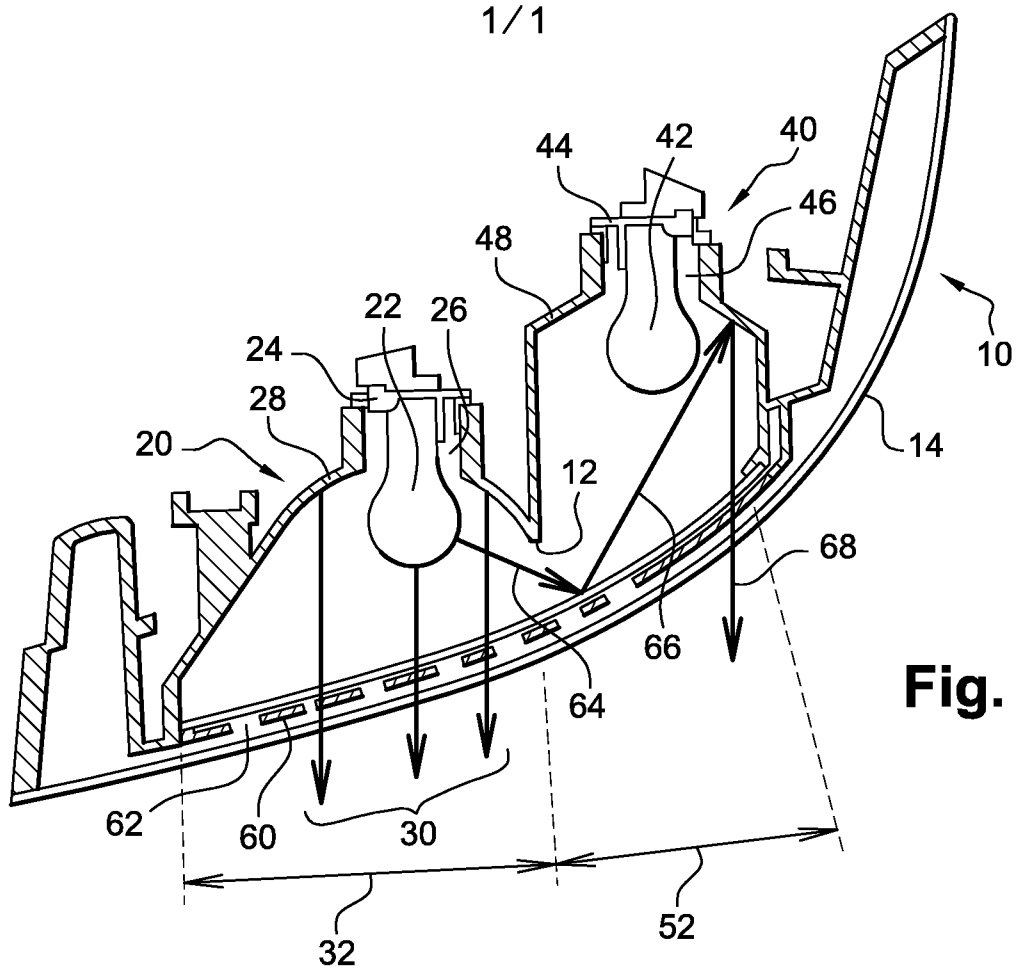
7. Bloc optique selon la revendication 1 caractérisé en ce que lesdits moyens comportent un système à prisme pour diriger une partie de la lumière émise par la source lumineuse d'au moins l'un desdits feux vers le réflecteur de l'autre feu.

8. Bloc optique selon la revendication 7 caractérisé en ce que ledit système à prisme est placé sur la paroi interne de ladite glace.

9. Bloc optique selon la revendication 1 caractérisé en ce qu'une paroi sépare les réflecteurs des premier et deuxième feux, ladite paroi comportant une ouverture pour le passage de la lumière émise par la source lumineuse d'au moins l'un desdits feux vers le réflecteur de l'autre feu.

10. Bloc optique selon l'une des revendications précédentes caractérisé en ce que lesdits feux (20, 40) sont des feux de voitures automobiles, notamment des feux de signalisation.

11. Bloc optique selon la revendication 10 caractérisé en ce que l'un desdits feux est un feu de recul (40), l'autre feu étant un clignotant (20).



INTERNATIONAL SEARCH REPORT

International application No
PCT/FR2007/050821

A. CLASSIFICATION OF SUBJECT MATTER
 INV. F21S8/10 F21V11/14 B60Q1/26
 ADD. F21W101/12 F21W101/14

According to International Patent Classification (IPC) or to both national classification and IPC

B. FIELDS SEARCHED

Minimum documentation searched (classification system followed by classification symbols)
B60Q F21S F21V

Documentation searched other than minimum documentation to the extent that such documents are included in the fields searched

Electronic data base consulted during the international search (name of data base and, where practical, search terms used)

EPO-Internal

C. DOCUMENTS CONSIDERED TO BE RELEVANT

Category*	Citation of document, with indication, where appropriate, of the relevant passages	Relevant to claim No.
X	EP 0 510 532 A2 (ICHIKO INDUSTRIES LTD [JP]) 28 October 1992 (1992-10-28) column 1, line 1 - column 3, line 4 figures 1,3	1,6-8, 10,11
X	DE 101 24 539 A1 (REITTER & SCHEFENACKER GMBH & CO. KG) 21 November 2002 (2002-11-21) paragraph [0011] paragraph [0014] figures 1,2	1-5,10
X	EP 0 806 604 A (VALEO VISION [FR]) 12 November 1997 (1997-11-12) column 3, line 10 - line 45 figures 2,3	1,6-11
	----- -/--	

Further documents are listed in the continuation of Box C. See patent family annex.

* Special categories of cited documents :

<p>"A" document defining the general state of the art which is not considered to be of particular relevance</p> <p>"E" earlier document but published on or after the international filing date</p> <p>"L" document which may throw doubts on priority claim(s) or which is cited to establish the publication date of another citation or other special reason (as specified)</p> <p>"O" document referring to an oral disclosure, use, exhibition or other means</p> <p>"P" document published prior to the international filing date but later than the priority date claimed</p>	<p>"T" later document published after the international filing date or priority date and not in conflict with the application but cited to understand the principle or theory underlying the invention</p> <p>"X" document of particular relevance; the claimed invention cannot be considered novel or cannot be considered to involve an inventive step when the document is taken alone</p> <p>"Y" document of particular relevance; the claimed invention cannot be considered to involve an inventive step when the document is combined with one or more other such documents, such combination being obvious to a person skilled in the art.</p> <p>"&" document member of the same patent family</p>
--	--

Date of the actual completion of the international search 6 July 2007	Date of mailing of the international search report 19/07/2007
---	---

Name and mailing address of the ISA/ European Patent Office, P.B. 5818 Patentlaan 2 NL - 2280 HV Rijswijk Tel. (+31-70) 340-2040, Tx. 31 651 epo nl, Fax: (+31-70) 340-3016	Authorized officer Arsac England, Sally
---	---

INTERNATIONAL SEARCH REPORT

 International application No
 PCT/FR2007/050821

C(Continuation). DOCUMENTS CONSIDERED TO BE RELEVANT		
Category*	Citation of document, with indication, where appropriate, of the relevant passages	Relevant to claim No.
X	EP 0 869 312 A (KOITO EUROP LTD [GB] BRITAX VEGA LTD [GB]) 7 October 1998 (1998-10-07) the whole document	1,6-11
A	DE 10 2004 009790 A1 (DAIMLERCHRYSLER AG) 15 September 2005 (2005-09-15) paragraph [0018] - paragraph [0024] figure 1	1,7,8,10
A	US 6 505 962 B2 (GOTOU YOSHIMASA) 14 January 2003 (2003-01-14) column 2, line 10 - column 4, line 34 column 6, line 8 - line 46 figure 2	1,6,9,10
A	US 2 065 059 A (LIMA OSCAR A. DE) 22 December 1936 (1936-12-22) the whole document	1,9,10
A	FR 2 813 654 A (AUTOMOTIVE LIGHTING GMBH) 8 March 2002 (2002-03-08) page 4, line 21 - page 7, line 14 page 9, line 3 - line 19 figures 1,2,6	1,10
A	EP 0 302 737 A (KOTECKI, IRENEUSZ J; PATOCKI, SLAWOMIR) 8 February 1989 (1989-02-08) column 2, line 32 - column 3, line 7 column 4, line 32 - line 44 figures 2,11	1,7

INTERNATIONAL SEARCH REPORT

Information on patent family members

International application No

PCT/FR2007/050821

Patent document cited in search report	Publication date	Patent family member(s)	Publication date
EP 0510532	A2	28-10-1992	DE 69206035 D1 21-12-1995
			DE 69206035 T2 18-04-1996
			JP 4123003 U 06-11-1992
			JP 7054883 Y2 18-12-1995
DE 10124539	A1	21-11-2002	NONE
EP 0806604	A	12-11-1997	FR 2748549 A1 14-11-1997
EP 0869312	A	07-10-1998	JP 10278667 A 20-10-1998
DE 102004009790	A1	15-09-2005	NONE
US 6505962	B2	14-01-2003	JP 2001283617 A 12-10-2001
			US 2001010635 A1 02-08-2001
US 2065059	A	22-12-1936	NONE
FR 2813654	A	08-03-2002	NONE
EP 0302737	A	08-02-1989	AU 2046388 A 09-02-1989
			CA 1272052 A1 31-07-1990
			JP 1213800 A 28-08-1989
			US 4821154 A 11-04-1989

RAPPORT DE RECHERCHE INTERNATIONALE

Demande internationale n°

PCT/FR2007/050821

A. CLASSEMENT DE L'OBJET DE LA DEMANDE INV. F21S8/10 F21V11/14 B60Q1/26 ADD. F21W101/12 F21W101/14		
Selon la classification internationale des brevets (CIB) ou à la fois selon la classification nationale et la CIB		
B. DOMAINES SUR LESQUELS LA RECHERCHE A PORTE Documentation minimale consultée (système de classification suivi des symboles de classement) B60Q F21S F21V		
Documentation consultée autre que la documentation minimale dans la mesure où ces documents relèvent des domaines sur lesquels a porté la recherche		
Base de données électronique consultée au cours de la recherche internationale (nom de la base de données, et si cela est réalisable, termes de recherche utilisés) EPO-Internal		
C. DOCUMENTS CONSIDERES COMME PERTINENTS		
Catégorie*	Identification des documents cités, avec, le cas échéant, l'indication des passages pertinents	no. des revendications visées
X	EP 0 510 532 A2 (ICHIKO INDUSTRIES LTD [JP]) 28 octobre 1992 (1992-10-28) colonne 1, ligne 1 - colonne 3, ligne 4 figures 1,3	1,6-8, 10,11
X	DE 101 24 539 A1 (REITTER & SCHEFENACKER GMBH & CO. KG) 21 novembre 2002 (2002-11-21) alinéa [0011] alinéa [0014] figures 1,2	1-5,10
X	EP 0 806 604 A (VALEO VISION [FR]) 12 novembre 1997 (1997-11-12) colonne 3, ligne 10 - ligne 45 figures 2,3	1,6-11
	----- -/-	
<input checked="" type="checkbox"/>	Voir la suite du cadre C pour la fin de la liste des documents	<input checked="" type="checkbox"/> Les documents de familles de brevets sont indiqués en annexe
* Catégories spéciales de documents cités: *A* document définissant l'état général de la technique, non considéré comme particulièrement pertinent *E* document antérieur, mais publié à la date de dépôt international ou après cette date *L* document pouvant jeter un doute sur une revendication de priorité ou cité pour déterminer la date de publication d'une autre citation ou pour une raison spéciale (telle qu'indiquée) *O* document se référant à une divulgation orale, à un usage, à une exposition ou tous autres moyens *P* document publié avant la date de dépôt international, mais postérieurement à la date de priorité revendiquée *T* document ultérieur publié après la date de dépôt international ou la date de priorité et n'appartenant pas à l'état de la technique pertinent, mais cité pour comprendre le principe ou la théorie constituant la base de l'invention *X* document particulièrement pertinent; l'invention revendiquée ne peut être considérée comme nouvelle ou comme impliquant une activité inventive par rapport au document considéré isolément *Y* document particulièrement pertinent; l'invention revendiquée ne peut être considérée comme impliquant une activité inventive lorsque le document est associé à un ou plusieurs autres documents de même nature, cette combinaison étant évidente pour une personne du métier *&* document qui fait partie de la même famille de brevets		
Date à laquelle la recherche internationale a été effectivement achevée		Date d'expédition du présent rapport de recherche internationale
6 juillet 2007		19/07/2007
Nom et adresse postale de l'administration chargée de la recherche internationale Office Européen des Brevets, P.B. 5818 Patentlaan 2 NL - 2280 HV Rijswijk Tel. (+31-70) 340-2040, Tx. 31 651 epo nl, Fax: (+31-70) 340-3016		Fonctionnaire autorisé Arsac England, Sally

RAPPORT DE RECHERCHE INTERNATIONALE

Demande internationale n°
PCT/FR2007/050821

C(suite). DOCUMENTS CONSIDERES COMME PERTINENTS		
Catégorie*	Identification des documents cités, avec, le cas échéant, l'indication des passages pertinents	no. des revendications visées
X	EP 0 869 312 A (KOITO EUROP LTD [GB] BRITAX VEGA LTD [GB]) 7 octobre 1998 (1998-10-07) le document en entier -----	1,6-11
A	DE 10 2004 009790 A1 (DAIMLERCHRYSLER AG) 15 septembre 2005 (2005-09-15) alinéa [0018] - alinéa [0024] figure 1 -----	1,7,8,10
A	US 6 505 962 B2 (GOTOU YOSHIMASA) 14 janvier 2003 (2003-01-14) colonne 2, ligne 10 - colonne 4, ligne 34 colonne 6, ligne 8 - ligne 46 figure 2 -----	1,6,9,10
A	US 2 065 059 A (LIMA OSCAR A. DE) 22 décembre 1936 (1936-12-22) le document en entier -----	1,9,10
A	FR 2 813 654 A (AUTOMOTIVE LIGHTING GMBH) 8 mars 2002 (2002-03-08) page 4, ligne 21 - page 7, ligne 14 page 9, ligne 3 - ligne 19 figures 1,2,6 -----	1,10
A	EP 0 302 737 A (KOTECKI, IRENEUSZ J; PATOCKI, SLAWOMIR) 8 février 1989 (1989-02-08) colonne 2, ligne 32 - colonne 3, ligne 7 colonne 4, ligne 32 - ligne 44 figures 2,11 -----	1,7

RAPPORT DE RECHERCHE INTERNATIONALE

Renseignements relatifs aux membres de familles de brevets

Demande internationale n°

PCT/FR2007/050821

Document brevet cité au rapport de recherche		Date de publication	Membre(s) de la famille de brevet(s)	Date de publication
EP 0510532	A2	28-10-1992	DE 69206035 D1 DE 69206035 T2 JP 4123003 U JP 7054883 Y2	21-12-1995 18-04-1996 06-11-1992 18-12-1995
DE 10124539	A1	21-11-2002	AUCUN	
EP 0806604	A	12-11-1997	FR 2748549 A1	14-11-1997
EP 0869312	A	07-10-1998	JP 10278667 A	20-10-1998
DE 102004009790	A1	15-09-2005	AUCUN	
US 6505962	B2	14-01-2003	JP 2001283617 A US 2001010635 A1	12-10-2001 02-08-2001
US 2065059	A	22-12-1936	AUCUN	
FR 2813654	A	08-03-2002	AUCUN	
EP 0302737	A	08-02-1989	AU 2046388 A CA 1272052 A1 JP 1213800 A US 4821154 A	09-02-1989 31-07-1990 28-08-1989 11-04-1989