



(19) 대한민국특허청(KR)
(12) 등록특허공보(B1)

(45) 공고일자 2025년01월10일
(11) 등록번호 10-2753473
(24) 등록일자 2025년01월07일

(51) 국제특허분류(Int. Cl.)
D06F 57/08 (2006.01)

(52) CPC특허분류
D06F 57/08 (2013.01)

(21) 출원번호 10-2022-0038134

(22) 출원일자 2022년03월28일

심사청구일자 2022년03월28일

(65) 공개번호 10-2023-0139601

(43) 공개일자 2023년10월05일

(56) 선행기술조사문헌

KR100886671 B1*

KR101909232 B1*

KR1020180105360 A*

*는 심사관에 의하여 인용된 문헌

(73) 특허권자

(주)코지미

경상남도 진주시 모덕로181번길 7, 106동 1401호
(상대동, 상대현대아파트)

(72) 발명자

오병영

경상남도 진주시 대곡면 오방로 172

서영희

경상남도 함양군 함양읍 학사루길 37

(74) 대리인

민만호

전체 청구항 수 : 총 8 항

심사관 : 박승배

(54) 발명의 명칭 세탁물 건조대용 걸이장치

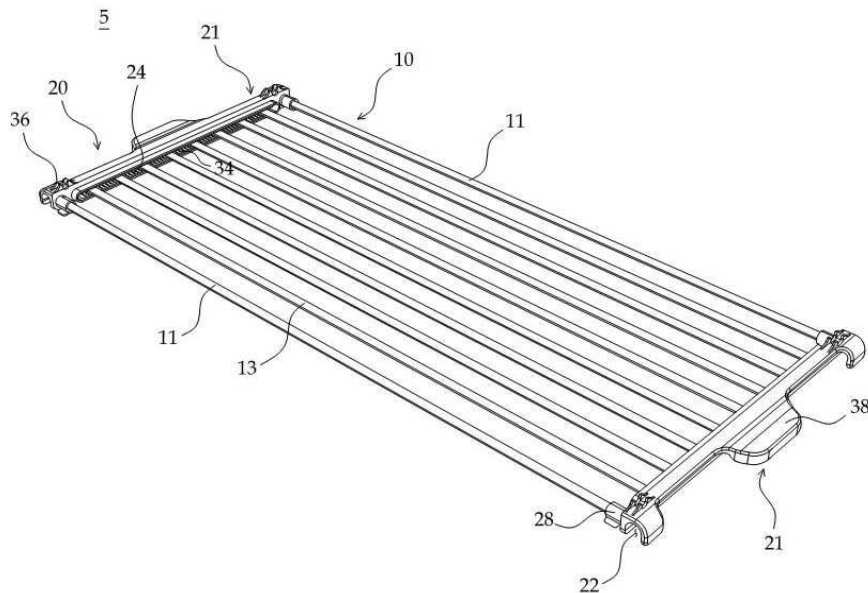
(57) 요약

본 발명은 세탁물 건조대용 걸이장치에 대한 것으로서, 더욱 상세하게는 세탁물을 널 수 있는 걸이봉의 개수 및 간격을 조절할 수 있는 세탁물 건조대용 걸이장치에 대한 것이다.

세탁물 건조대용 걸이장치는 복수의 걸이봉과, 걸이고정수단을 포함한다. 상기 걸이봉은 세탁물이 널릴 수 있다.

(뒷면에 계속)

대표도 - 도1



상기 걸이고정수단은 한 쌍의 걸이고정대를 구비한다. 상기 걸이고정대는 세탁물 건조대의 상단이 삽입되어 탈착할 수 있게 장착될 수 있는 장착홈과, 상기 걸이봉의 단부가 삽입되어 슬라이딩할 수 있는 슬라이딩홈과, 상기 슬라이딩홈으로 상기 걸이봉을 삽입할 수 있도록 공급할 수 있는 공급구와, 상기 걸이봉 중 일부의 단부를 고정 결합시킬 수 있는 봉고정부가 형성된다. 그래서 상기 걸이고정수단은 상기 걸이고정대가 상기 걸이봉의 양단을 지지하도록 배치된다.

본 발명에 의하면, 걸이고정대에서 걸이봉을 슬라이딩시킬 수 있다. 그러므로 세탁물의 종류에 따라 걸이봉의 간격을 조절할 수 있다.

또한, 본 발명에 의하면, 걸이고정대에 걸이봉을 삽입하거나 제거할 수 있다. 그래서 걸이고정대에 걸이봉의 개수를 조절할 수 있을 뿐만 아니라 걸이봉이 파손된 경우 파손된 걸이봉을 교체할 수 있다.

명세서

청구범위

청구항 1

세탁물을 널 수 있는 복수의 걸이봉과,

세탁물 건조대의 상단이 삽입되어 탈착할 수 있게 장착될 수 있는 장착홈과, 상기 걸이봉의 단부가 삽입되어 슬라이딩할 수 있는 슬라이딩홈과, 상기 슬라이딩홈으로 상기 걸이봉을 삽입할 수 있도록 공급할 수 있는 공급구와, 상기 걸이봉 중 일부의 단부를 고정결합시킬 수 있는 봉고정부와, 상기 슬라이딩홈에 상기 걸이봉의 슬라이딩을 정지시킬 수 있는 요철돌기가 형성된 한 쌍의 걸이고정대를 구비하여, 상기 걸이고정대가 상기 걸이봉의 양단을 지지하도록 배치된 걸이고정수단을 포함하는 것을 특징으로 하는 세탁물 건조대용 걸이장치.

청구항 2

제1항에 있어서,

상기 봉고정부는 상기 걸이고정대의 길이방향으로 양단부에 한 쌍이 형성되고,

상기 슬라이딩홈은 상기 봉고정부의 사이에서 상기 걸이고정대의 길이방향을 따라 형성되는 것을 특징으로 하는 세탁물 건조대용 걸이장치.

청구항 3

제1항에 있어서,

상기 봉고정부는 상기 걸이고정대의 중앙부에 일정 간격 이격되어 한 쌍이 형성되고,

상기 슬라이딩홈은 상기 걸이고정대의 단부에서 상기 봉고정부를 향하여 상기 걸이고정대의 길이방향을 따라 한 쌍이 형성된 것을 특징으로 하는 세탁물 건조대용 걸이장치.

청구항 4

제1항에 있어서,

상기 공급구는 두께방향으로 상기 걸이봉을 삽입할 수 있게 상기 슬라이딩홈으로 관통된 관통공으로 형성된 것을 특징으로 하는 세탁물 건조대용 걸이장치.

청구항 5

제1항에 있어서,

상기 공급구는 상기 걸이봉을 삽입할 수 있게 상기 슬라이딩 홈의 일측이 개방되어 형성된 것을 특징으로 하는 세탁물 건조대용 걸이장치.

청구항 6

제5항에 있어서,

상기 걸이고정대는 상기 공급구를 개폐할 수 있는 개폐마개를 구비하는 것을 특징으로 하는 세탁물 건조대용 걸이장치.

청구항 7

제2항에 있어서,

복수의 보조걸이봉과, 외주면에 힌지돌기부가 형성되어 상기 보조걸이봉의 양단을 지지하는 한 쌍의 확장걸이대를 구비하는 확장걸이수단을 더 포함하며,

상기 걸이고정대는 상기 힌지돌기부가 분리될 수 있고 회전가능하게 지지하도록 상단에 돌기된 회전돌기가 더

형성되고, 상기 회전돌기는 상기 확장걸이대가 펼쳐지면 상기 봉고정부에 고정된 걸이봉에 상기 확장걸이대가 지지될 수 있도록 형성된 것을 특징으로 하는 세탁물 건조대용 걸이장치.

청구항 8

제1항 내지 제7항 중 어느 한 항에 있어서,

상기 봉고정부는 걸이봉을 탈착하게 고정결합시킬 수 있는 것을 특징으로 하는 세탁물 건조대용 걸이장치.

청구항 9

삭제

발명의 설명

기술 분야

[0001] 본 발명은 세탁물 건조대용 걸이장치에 대한 것으로서, 더욱 상세하게는 세탁물을 널 수 있는 걸이봉의 개수 및 간격을 조절할 수 있는 세탁물 건조대용 걸이장치에 대한 것이다.

배경 기술

- [0002] 세탁물 건조는 실내 또는 배란다에 배치된 건조대를 이용하여 이루어진다.
- [0003] 세탁물을 건조시키는 기존의 세탁물 건조대는 일정 간격 이격하여 수직으로 세워지거나 벌어지는 한 쌍의 지지봉과, 지지봉을 연결시키는 연결수단과, 세탁물을 건조시키기 위하여 세탁물을 거치시킬 수 있는 세탁물걸이수단을 포함한다. 세탁물걸이수단은 세탁물을 널 수 있는 복수의 걸이봉을 구비하며, 세탁물걸이수단의 걸이봉에 세탁물을 널어서 건조시킨다.
- [0004] 세탁물은 종류에 따라 두께가 두껍거나 얇아진다. 세탁물의 두께가 두꺼울 경우에는 걸이봉의 간격이 넓어져야 하며, 세탁물의 두께가 얇을 경우에는 걸이봉의 간격을 좁게하여 걸이봉의 개수를 많이 하면 세탁물을 많이 널 수 있다.
- [0005] 그러나 종래의 세탁물걸이수단은 걸이봉이 고정결합된다. 그래서 걸이봉 사이의 간격 및 그 개수를 조절할 수 없다. 따라서 세탁물의 종류에 따라서 걸이봉의 간격 및 그 개수를 조절할 수 없다는 문제점이 있었다.
- [0006] 또한, 종래의 세탁물걸이수단은 걸이봉에 고정결합되므로 걸이봉이 파손될 경우 걸이봉을 교체하여 장착할 수 없다는 문제점이 있었다.
- [0007] 또한, 종래의 세탁물걸이수단은 세탁물 건조대에 고정결합된다. 그래서 특정한 세탁물 건조대에 고정되므로 필요에 따라 다른 세탁물 건조대에 장착하여 사용할 수 없다는 문제점이 있었다.

선행기술문헌

특허문헌

[0008] (특허문헌 0001) 등록특허 제10-1485996호(등록일자 2015년 01월 19일)

발명의 내용

해결하려는 과제

- [0009] 본 발명은 상기의 문제점을 해결하기 위한 것이다. 본 발명은 걸이봉의 간격 및 개수를 조절할 수 있는 세탁물 건조대용 걸이장치를 제공하는 것을 목적으로 한다.
- [0010] 또한, 본 발명은 걸이봉이 파손된 경우 파손된 걸이봉을 용이하게 교체할 수 있는 세탁물 건조대용 걸이장치를 제공하는 것을 목적으로 한다.
- [0011] 또한, 본 발명은 세탁물 건조대에 탈착하여 장착할 수 있는 세탁물 건조대용 걸이장치를 제공하는 것을 목적으

로 한다.

과제의 해결 수단

- [0012] 세탁물 건조대용 걸이장치는 복수의 걸이봉과, 걸이고정수단을 포함한다. 상기 걸이봉은 세탁물이 널릴 수 있다. 상기 걸이고정수단은 한 쌍의 걸이고정대를 구비한다. 상기 걸이고정대는 세탁물 건조대의 상단이 삽입되어 탈착할 수 있게 장착될 수 있는 장착홈과, 상기 걸이봉의 단부가 삽입되어 슬라이딩할 수 있는 슬라이딩홈과, 상기 슬라이딩홈으로 상기 걸이봉을 삽입할 수 있도록 공급할 수 있는 공급구와, 상기 걸이봉 중 일부의 단부를 고정결합시킬 수 있는 봉고정부가 형성된다. 그래서 상기 걸이고정수단은 상기 걸이고정대가 상기 걸이봉의 양단을 지지하도록 배치된다.
- [0013] 또한, 상기의 세탁물 건조대용 걸이장치에 있어서, 상기 봉고정부는 상기 걸이고정대의 길이방향으로 양단부에 한 쌍이 형성되는 것이 바람직하다. 이 경우 상기 슬라이딩홈은 상기 봉고정부의 사이에서 상기 걸이고정대의 길이방향을 따라 형성된다.
- [0014] 또한, 상기의 세탁물 건조대용 걸이장치에 있어서, 상기 봉고정부는 상기 걸이고정대의 중앙부에 일정 간격 이격되어 한 쌍이 형성될 수 있다. 이 경우 상기 슬라이딩홈은 상기 걸이고정대의 단부에서 상기 봉고정부를 향하여 상기 걸이고정대의 길이방향을 따라 한 쌍이 형성된다.
- [0015] 또한, 상기의 세탁물 건조대용 걸이장치에 있어서, 상기 공급구는 두께방향으로 상기 걸이봉을 삽입할 수 있게 상기 슬라이딩홈으로 관통된 관통공으로 형성될 수 있다.
- [0016] 또한, 상기의 세탁물 건조대용 걸이장치에 있어서, 상기 공급구는 상기 걸이봉을 삽입할 수 있게 상기 슬라이딩홈의 일측이 개방되어 형성될 수 있다.
- [0017] 또한, 상기의 세탁물 건조대용 걸이장치에 있어서, 상기 걸이고정대는 상기 공급구를 개폐할 수 있는 개폐마개를 구비할 수 있다.
- [0018] 또한, 상기의 세탁물 건조대용 걸이장치는 확장걸이수단을 더 포함하는 것이 바람직하다. 상기 확장걸이수단은 복수의 보조걸이봉과, 외주면에 힌지돌기부가 형성되어 상기 보조걸이봉의 양단을 지지하는 한 쌍의 확장걸이대를 구비한다. 이 경우 상기 걸이고정대는 상기 힌지돌기부가 분리될 수 있고 회전가능하게 지지하도록 상단에 돌기된 회전돌기가 더 형성되고, 상기 회전돌기는 상기 확장걸이대가 펼쳐지면 상기 봉고정부에 고정된 걸이봉에 상기 확장걸이대가 지지될 수 있도록 형성된다.
- [0019] 또한, 상기의 세탁물 건조대용 걸이장치에 있어서, 상기 봉고정부는 걸이봉을 탈착하게 고정결합시킬 수 있는 것이 바람직하다.
- [0020] 또한, 상기의 세탁물 건조대용 걸이장치에 있어서, 상기 걸이고정대는 상기 슬라이딩홈에 상기 걸이봉의 슬라이딩을 정지시킬 수 있는 요철돌기가 더 형성된 것이 바람직하다.

발명의 효과

- [0021] 본 발명에 의하면, 걸이고정대에서 걸이봉을 슬라이딩시킬 수 있다. 그러므로 세탁물의 종류에 따라 걸이봉의 간격을 조절할 수 있다.
- [0022] 또한, 본 발명에 의하면, 걸이고정대에 걸이봉을 삽입하거나 제거할 수 있다. 그래서 걸이고정대에 걸이봉의 개수를 조절할 수 있을 뿐만 아니라 걸이봉이 파손된 경우 파손된 걸이봉을 교체할 수 있다.
- [0023] 또한, 본 발명에 의하면, 걸이고정대는 세탁물 건조대의 상단에 탈착할 수 있게 장착될 수 있다. 그래서 걸이고정대는 특정한 세탁물 건조대에만 장착되는 것이 아니라 필요에 따라 다른 세탁물 건조대에도 장착될 수 있다.

도면의 간단한 설명

- [0024] 도 1은 본 발명에 따른 세탁물 건조대용 걸이장치의 일 실시예의 사시도,
 도 2는 도 1의 실시예에서 걸이봉을 삽입시키는 개념도,
 도 3은 도 2에서 걸이봉이 삽입된 개념도,
 도 4는 도 1의 실시예에서 고정걸이봉을 장착시키는 개념도,

도 5는 도 1의 실시예에서 확장걸이수단을 장착시킨 개념도,
 도 6 내지 도 8은 도 1의 실시예가 세탁물 건조대에 장착된 개념도,
 도 9는 본 발명에 따른 세탁물 건조대용 걸이장치의 다른 실시예의 사시도,
 도 10은 본 발명에 따른 세탁물 건조대용 걸이장치의 또 다른 실시예의 사시도,
 도 11은 본 발명에 따른 세탁물 건조대용 걸이장치의 또 다른 실시예의 사시도이다.

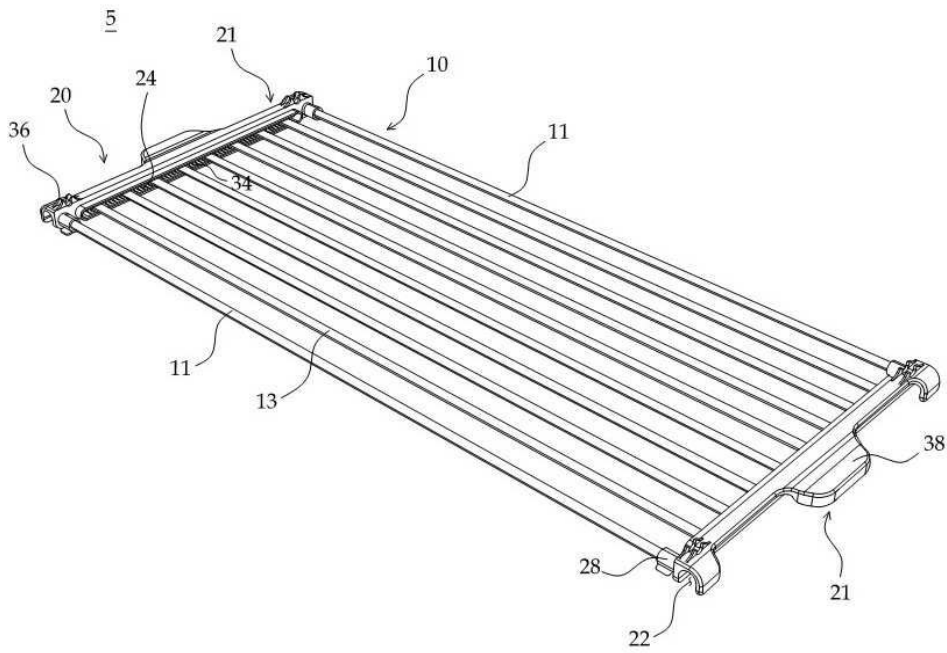
발명을 실시하기 위한 구체적인 내용

- [0025] 도 1 내지 도 8을 참조하여 본 발명에 따른 세탁물 건조대용 걸이장치의 일 실시예를 설명한다.
- [0026] 본 발명에 따른 세탁물 건조대용 걸이장치(5)는 복수의 걸이봉(10)과, 한 쌍의 걸이고정수단(20)을 포함한다.
- [0027] 걸이봉(10)은 세탁물을 거치시킬 수 있으며, 걸이고정수단(20)에 고정 결합되는 고정걸이봉(11)과, 슬라이딩을 할 수 있는 이동걸이봉(13)으로 구분될 수 있다.
- [0028] 걸이고정수단(20)은 한 쌍의 걸이고정대(21)를 구비한다. 한 쌍의 걸이고정대(21)는 걸이봉(10)의 양단을 지지하여 걸이봉(10)에 세탁물을 널 수 있도록 한다. 이를 위해서 걸이고정대(21)는 장착홈(22)과, 슬라이딩홈(24)과, 공급구(26)와, 봉고정부(28)와, 요철돌기(34) 및 손잡이(38)가 형성된다.
- [0029] 장착홈(22)은 세탁물 건조대(1)의 상단에 탈착할 수 있게 장착될 수 있다. 그래서 장착홈(22)은 건조대(1)의 상단이 삽입될 수 있도록 형성된다. 즉 걸이고정대(21)에 건조대(1)의 상단이 삽입되도록 하여 걸이고정수단(20)을 건조대(1)에 장착시킬 수 있다.
- [0030] 슬라이딩홈(24)은 걸이봉(10)의 단부가 삽입되어 슬라이딩을 할 수 있도록 걸이고정대(21)의 길이방향을 따라 형성된다. 즉 이동걸이봉(13)의 단부가 슬라이딩홈(24)에 삽입되며, 슬라이딩홈(24)을 따라 걸이고정대(21)의 길이방향으로 이동할 수 있다. 그래서 복수의 이동걸이봉(13)은 그 간격이 조절될 수 있다. 그래서 세탁물의 두께에 따라 걸이봉(10)의 간격을 조절할 수 있다.
- [0031] 공급구(26)는 슬라이딩홈(24)으로 걸이봉(10)을 삽입시킬 수 있도록 한다. 이를 위해서 본 실시예의 경우 공급구(26)는 걸이봉(10)을 슬라이딩홈(24)에 삽입할 수 있게 두께방향으로 슬라이딩홈(24)으로 관통된 관통공으로 형성된다. 그래서 공급구(26)를 통하여 이동걸이봉(13)을 공급시키면 이동걸이봉(13)의 단부를 슬라이딩홈(24)에 삽입시킬 수 있다. 공급구(26)를 통해서 이동걸이봉(13)을 삽입시키거나 걸이고정대(21)에서 이동걸이봉(13)을 제거할 수 있다. 그래서 필요에 따라 걸이봉(10)의 개수를 증가시키거나 감소시킬 수 있으며, 걸이봉(10)이 파손된 경우 파손된 걸이봉(10)을 교체할 수 있다.
- [0032] 봉고정부(28)는 고정걸이봉(11)의 단부가 고정결합될 수 있다. 본 실시예의 경우 봉고정부(28)는 걸이고정대(21)의 길이 방향으로 양단부에 한 쌍이 형성되어 슬라이딩홈(24)이 봉고정부(28)의 사이에 형성된다. 그리고 봉고정부(28)는 고정걸이봉(11)을 탈착할 수 있게 고정시킨다. 이를 위해서 봉고정부(28)는 도 4에 도시된 바와 같이 벌어지거나 오무러질 수 있다. 봉고정부(28)가 벌어지면 고정걸이봉(11)을 분리시킬 수 있으며, 고정걸이봉(11)이 봉고정부(28)에 삽입된 후 오무러지면 고정걸이봉(11)이 고정된다.
- [0033] 요철돌기(34)는 슬라이딩홈(24)에 형성되어 걸이봉(10)의 슬라이딩을 정지시킨다. 그래서 사용자가 슬라이딩홈(24)에 삽입된 걸이봉(10)을 잡고 슬라이딩시키면 걸이봉(10)이 이동할 수 있지만 걸이봉(10)을 잡지 않으면 요철돌기(34) 때문에 걸이봉(10)은 슬라이딩되지 않고 정지된다.
- [0034] 손잡이(38)는 사용자가 걸이장치(5)를 세탁물 건조대(1)의 상단에 용이하게 장착하거나 분리시킬 수 있도록 걸이고정대(21)에서 돌출된다. 즉 사용자는 손잡이(38)를 잡고 걸이고정수단(20)을 들어올리거나 내려서 걸이장치(5)의 상단에 장착 또는 분리시킬 수 있다.
- [0035] 본 실시예의 경우 한 쌍의 걸이고정대(21)가 고정걸이봉(11)의 양단을 고정지지한다. 그리고 고정걸이봉(11)의 사이에서 이동걸이봉(13)이 슬라이딩하여 간격을 조절할 수 있다. 그래서 걸이봉(13)의 간격을 조절할 수 있을 뿐만 아니라 필요한 경우 공급구(26)를 통하여 걸이봉(13)을 삽입시키거나 제거할 수 있다. 본 실시예의 걸이고정대(21)를 세탁물 건조대(1)의 상단에 장착하면, 걸이봉(10)에 세탁물을 널어서 말릴 수 있다.
- [0036] 한편 본 실시예의 걸이장치(5)는 확장걸이수단(40)을 더 구비할 수 있다. 걸이고정수단(20)에 삽입되는 걸이봉(10)으로 세탁물을 거치시키기에 부족할 경우 확장걸이수단(40)을 걸이고정수단(20)에 장착하여 세탁물을 더 거

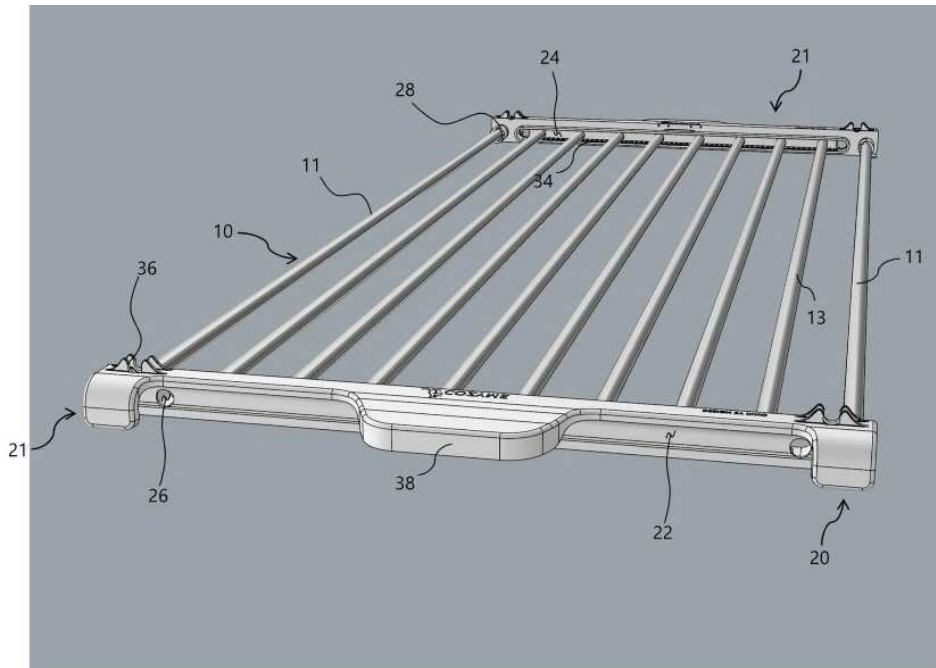
- | | |
|---------------|---------------|
| 34 : 요철돌기 | 36 : 회전돌기 |
| 38 : 손잡이 | 40 : 확장걸이수단 |
| 41 : 보조걸이봉 | 41a : 고정보조걸이봉 |
| 41b : 이동보조걸이봉 | 44 : 확장걸이대 |
| 45 : 힌지돌기부 | 47 : 공급구 |
| 48 : 슬라이딩홈 | 49 : 봉고정부 |

도면

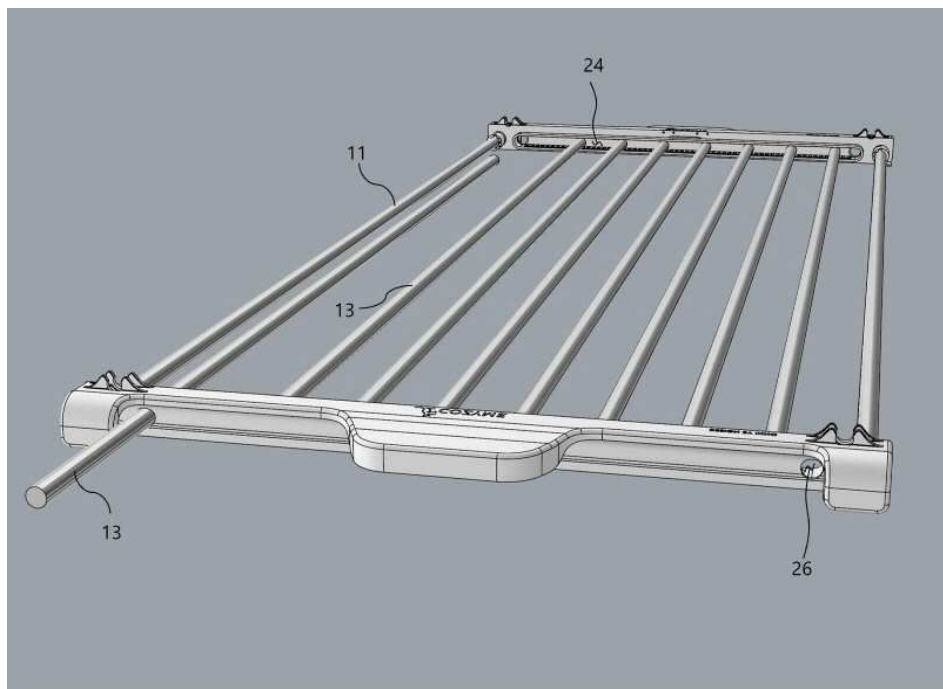
도면1



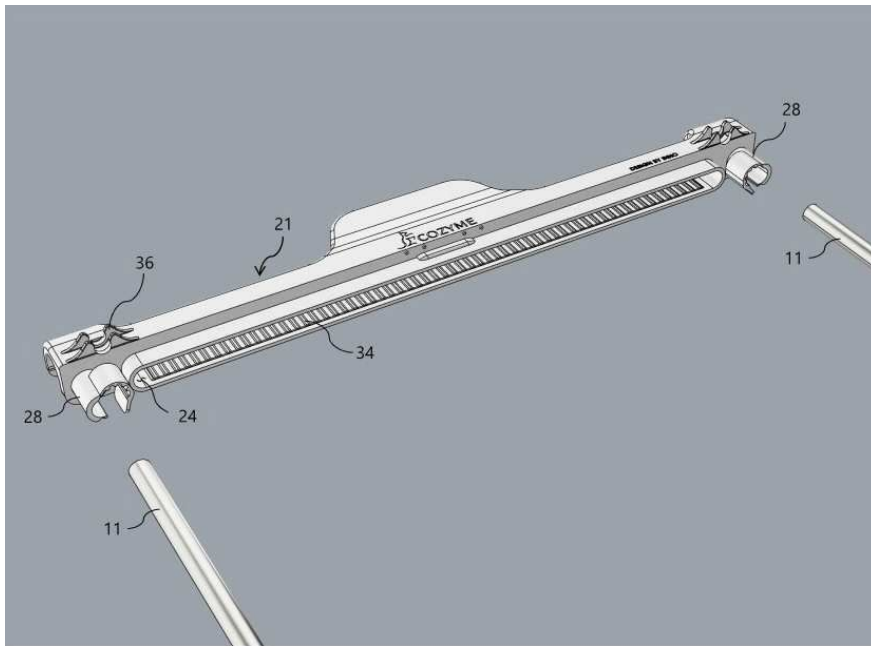
도면2



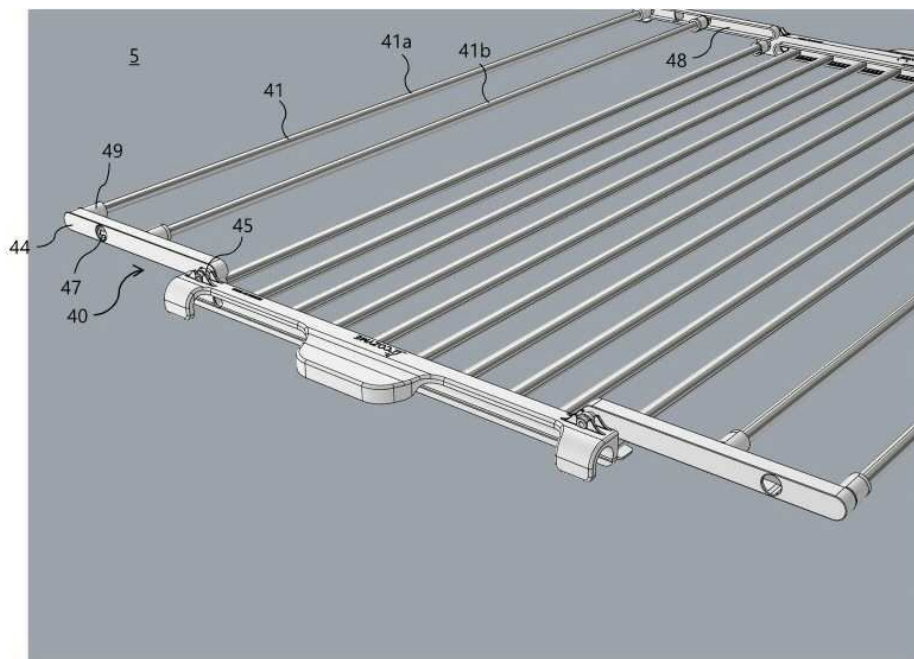
도면3



도면4



도면5



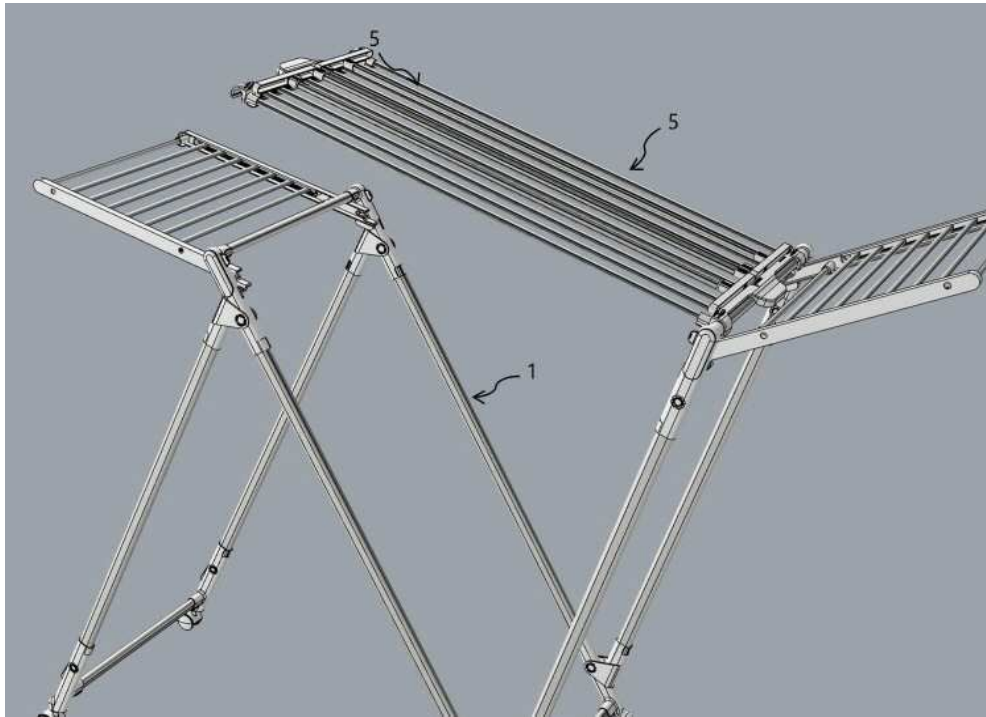
도면6



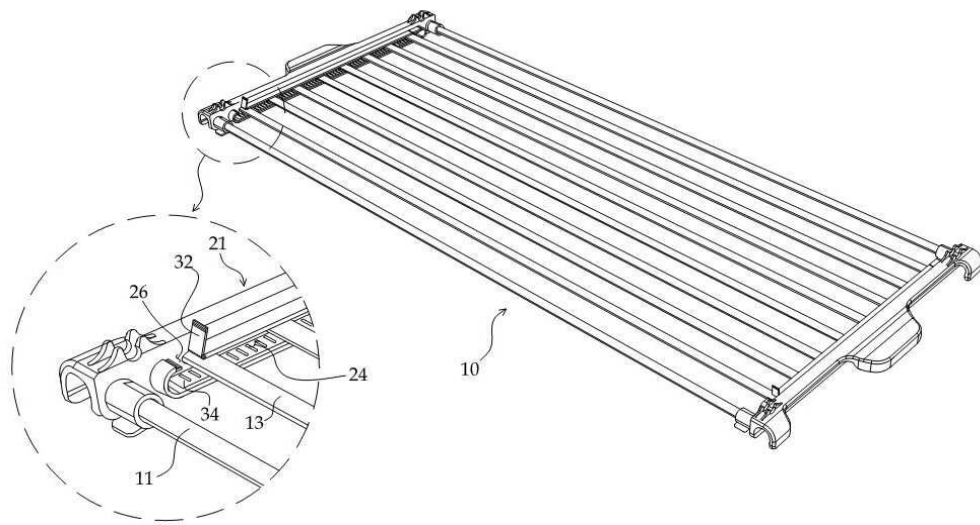
도면7



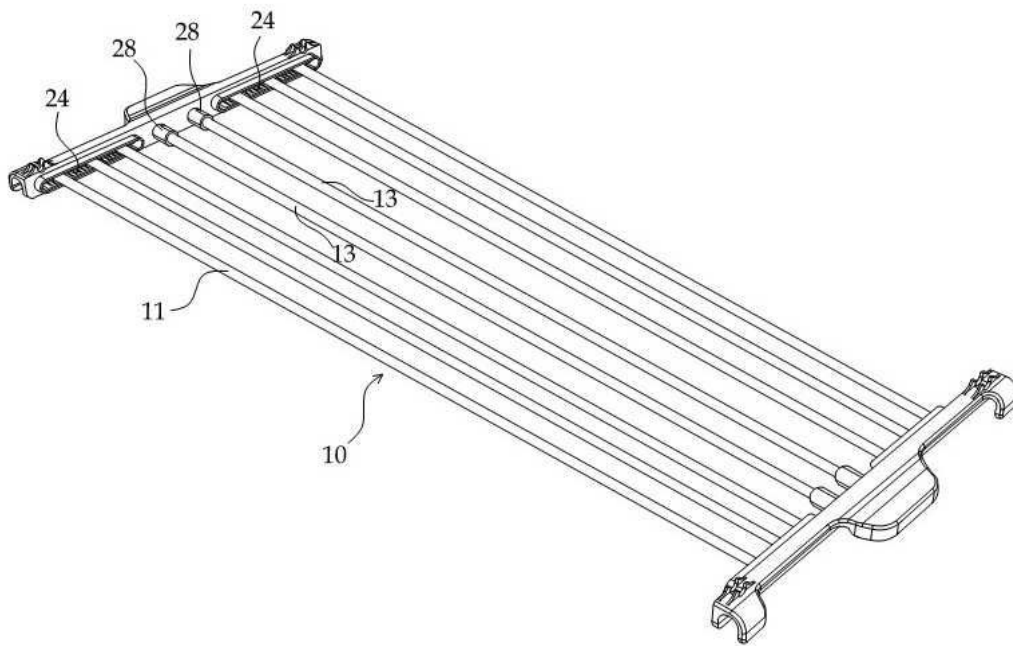
도면8



도면9



도면10



도면11

