



(12) 实用新型专利

(10) 授权公告号 CN 203013969 U

(45) 授权公告日 2013. 06. 19

(21) 申请号 201220713972. 1

(22) 申请日 2012. 12. 21

(73) 专利权人 黄石供电公司变电运行中心  
地址 435000 湖北省黄石市杭州西路 85#  
专利权人 国家电网公司

(72) 发明人 刘斌 王小民

(74) 专利代理机构 黄石市三益专利商标事务所  
42109  
代理人 饶建华

(51) Int. Cl.  
H01R 11/14 (2006. 01)  
H01R 4/40 (2006. 01)

(ESM) 同样的发明创造已同日申请发明专利

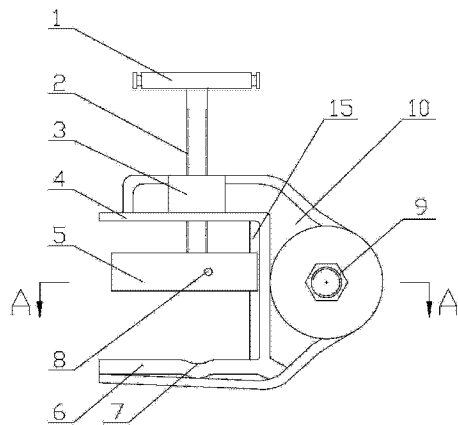
权利要求书1页 说明书2页 附图1页

(54) 实用新型名称

一种 U 型卡口螺旋压紧接地线夹

(57) 摘要

本实用新型涉及电力行业中的操作工具, 是一种 U 型卡口螺旋压紧接地线夹, 它具有卧置的 U 型卡口座, 其特征是: 在卧置的 U 型卡口座上边框开有螺纹孔、配装有螺杆, 螺杆的上端焊装有手柄, 螺杆的下端伸进 U 型卡口座内连接有一压块, 在 U 型卡口座的尾部开有螺纹孔配装有接线压紧螺栓; 本实用新型能快速固定在不同形状大小的接地体上, 装接可靠, 不易脱落, 避免了夹具接触不良引起过热烧毁带来安全隐患的问题, 主要用于变电站高压设备停电检修保护接地。



1. 一种 U 型卡口螺旋压紧接地线夹, 具有卧置的 U 型卡口座, 其特征是: 在卧置的 U 型卡口座上边框开有螺纹孔、配装有螺杆, 螺杆的上端焊装有手柄, 螺杆的下端伸进 U 型卡口座内连接有一压块, 在 U 型卡口座的尾部开有螺纹孔配装有接线压紧螺栓。

2. 根据权利要求 1 所述的一种 U 型卡口螺旋压紧接地线夹, 其特征是: 在卧置的 U 型卡口座的下边框内表面正对螺杆设计有弧形槽。

3. 根据权利要求 1 所述的一种 U 型卡口螺旋压紧接地线夹, 其特征是: 在卧置的 U 型卡口座垂直边框的内侧壁上设有垂直布置的导轨, 在压块上正对导轨设计有导向槽。

4. 根据权利要求 1 所述的一种 U 型卡口螺旋压紧接地线夹, 其特征是: 所述螺杆的下端开有环形槽, 压块上开有插孔, 螺杆插装在压块上的插孔中, 并在压块上正对螺杆的环形槽装有一插销。

5. 根据权利要求 1 所述的一种 U 型卡口螺旋压紧接地线夹, 其特征是: 在压块下表面刻制有防滑花纹。

6. 根据权利要求 1 所述的一种 U 型卡口螺旋压紧接地线夹, 其特征是: 在接线压紧螺栓上配装有弹性垫圈。

7. 根据权利要求 1 所述的一种 U 型卡口螺旋压紧接地线夹, 其特征是: 在卧置的 U 型卡口座上边框螺纹孔处设有加强台。

## 一种 U 型卡口螺旋压紧接地线夹

### 技术领域

[0001] 本实用新型涉及电力行业中的操作工具,尤其是一种 U 型卡口螺旋压紧接地线夹。

### 背景技术

[0002] 目前电力行业中,变电站高压设备停电检修时,为防止突然来电的有效控制保护措施是将停电检修设备可靠接地,传统的铜接线鼻只能使用单一螺栓连接,对无螺栓的异形接地体只能采取不可靠的缠绕接地方式,这种方式通过短路电流时,可能会因夹具接触不良过热烧毁,而无法保护停电设备上工作人员的安全。所以设计一种安全可靠的接地工具是至关重要的。

### 发明内容

[0003] 本实用新型的目的就是要解决传统的铜接线鼻不能适应异形接地体的连接,而缠绕接地方式不可靠、不安全的问题,提供一种 U 型卡口螺旋压紧接地线夹。

[0004] 本实用新型的具体方案是:一种 U 型卡口螺旋压紧接地线夹,它具有卧置的 U 型卡口座,特别是:在卧置的 U 型卡口座上边框开有螺纹孔、配装有螺杆,螺杆的上端焊装有手柄,螺杆的下端伸进 U 型卡口座内连接有一压块,在 U 型卡口座的尾部开有螺纹孔配装有接线压紧螺栓。

[0005] 为了方便快速实现接地体在 U 型卡口座中的定位,本实用新型中在卧置的 U 型卡口座的下边框内表面正对螺杆设计有弧形槽。

[0006] 为保证工作稳定,压紧可靠,本实用新型在卧置的 U 型卡口座垂直边框的内侧壁上设有垂直布置的导轨,在压块上正对导轨设计有导向槽。

[0007] 并且在螺杆的下端开有环形槽,压块上开有插孔,螺杆插装在压块上的插孔中,并在压块上正对螺杆的环形槽装有一插销。

[0008] 同时在压块下表面刻制有防滑花纹。

[0009] 为保证接线可靠,本实用新型在接线压紧螺栓上配装有弹性垫圈。

[0010] 为提高强度,本实用新型在卧置的 U 型卡口座上边框螺纹孔处设有加强台。

[0011] 本实用新型结构简单,操作方便快捷,适应各种异形接地体的装夹连接,装夹紧密可靠,不易脱落,杜绝了因夹具接触不良过热烧毁带来的安全事故。

### 附图说明

[0012] 图 1 是本实用新型的主视图;

[0013] 图 2 是图 1 的 A—A 视图。

[0014] 图中:1—手柄,2—螺杆,3—加强台,4—上边框,5—压块,6—下边框,7—弧形槽,8—插销,9—接线压紧螺栓,10—U 型卡口座,11—环形槽,12—插孔,13—弹性垫圈,14—螺纹孔,15—导轨,16—导向槽。

### 具体实施方式

[0015] 参见图 1、2,本实用新型具有卧置的 U 型卡口座 10,特别是:在卧置的 U 型卡口座 10 上边框 4 开有螺纹孔、配装有螺杆 2,螺杆 2 的上端焊装有手柄 1,螺杆 2 的下端伸进 U 型卡口座 10 内连接有一压块 5,在 U 型卡口座 10 的尾部开有螺纹孔 14 配装有接线压紧螺栓 9。

[0016] 本实施例中在卧置的 U 型卡口座 10 的下边框 6 内表面正对螺杆 2 设计有弧形槽 7,并且在卧置的 U 型卡口座 10 垂直边框的内侧壁上设有垂直布置的导轨 15,在压块 5 上正对导轨 15 设计有导向槽 16,在螺杆 2 的下端开有环形槽 11,压块 5 上开有插孔 12,螺杆 2 插装在压块 5 上的插孔 12 中,并在压块 5 上正对螺杆 2 的环形槽 11 装有一插销 8,在压块 5 下表面刻制有防滑花纹。

[0017] 本实施例还在接线压紧螺栓 9 上配装有弹性垫圈 13,并在卧置的 U 型卡口座 10 上边框 4 螺纹孔 14 处设有加强台 3。

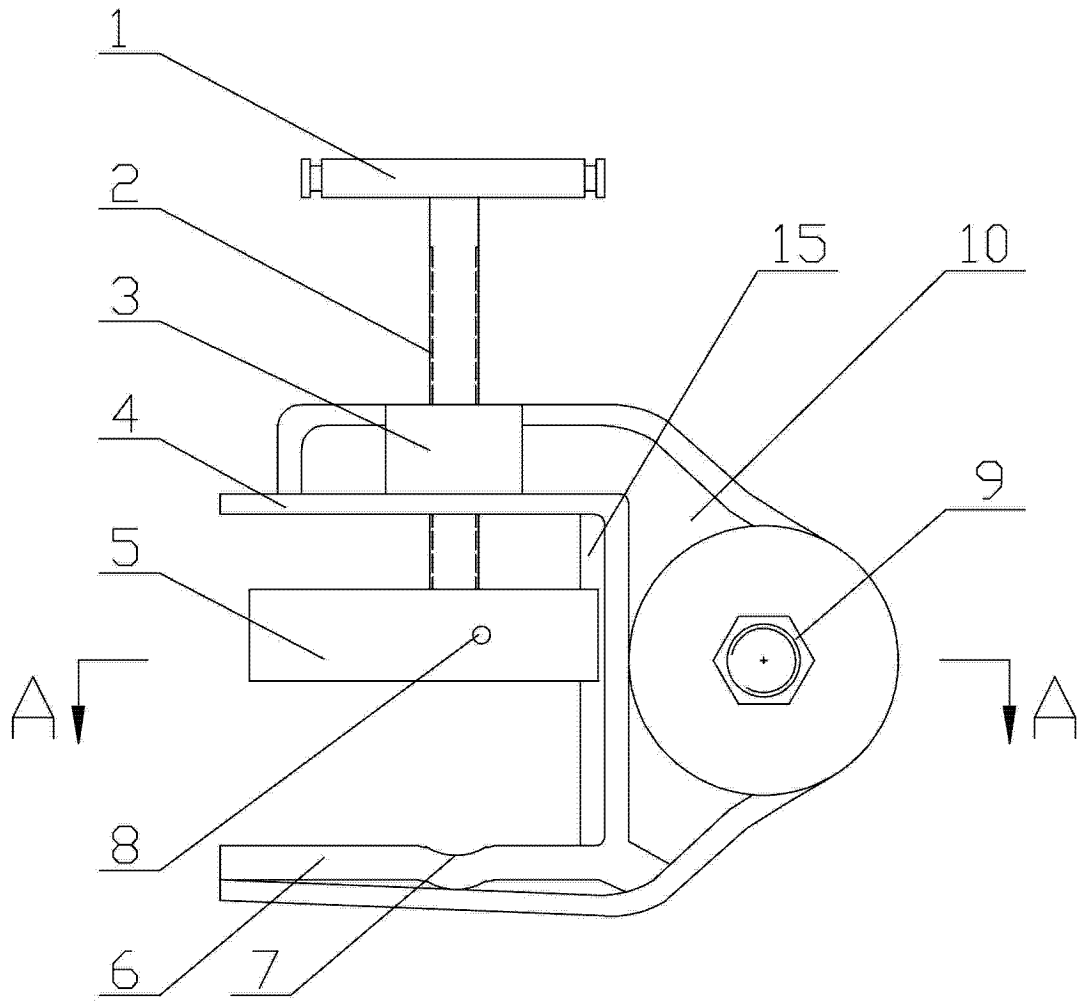


图 1

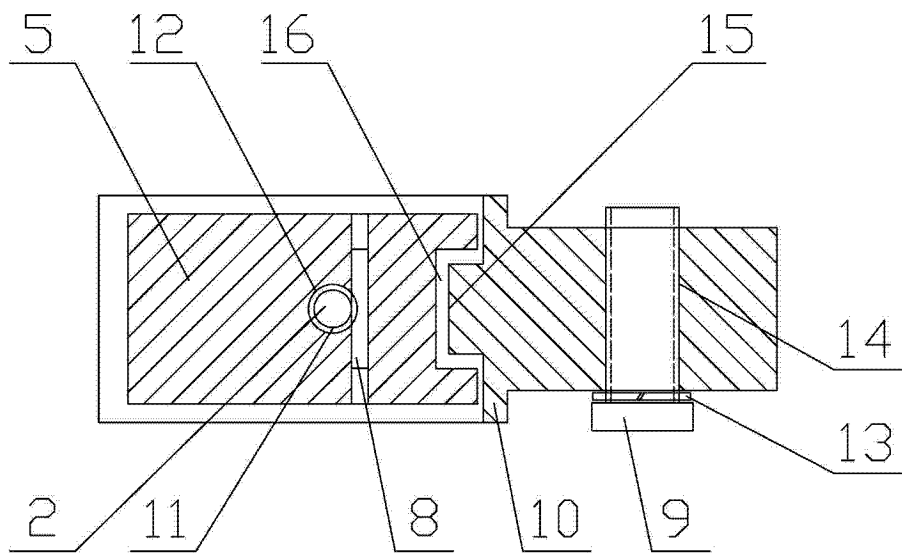


图 2