



(12) 发明专利申请

(10) 申请公布号 CN 105030024 A

(43) 申请公布日 2015. 11. 11

(21) 申请号 201510457199. 5

(22) 申请日 2015. 07. 30

(71) 申请人 无锡市东北塘永丰橡塑厂

地址 214000 江苏省无锡市锡山区东北塘大
马巷村

(72) 发明人 马聚龙

(74) 专利代理机构 苏州广正知识产权代理有限
公司 32234

代理人 刘述生

(51) Int. Cl.

A47G 29/087(2006. 01)

A47G 29/00(2006. 01)

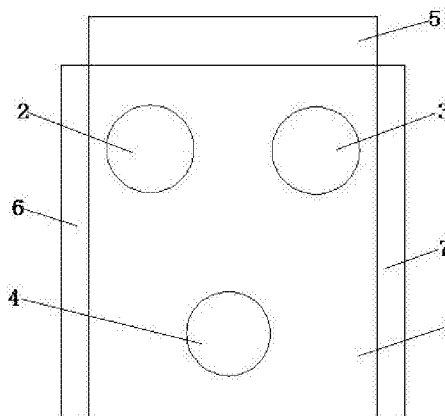
权利要求书1页 说明书2页 附图1页

(54) 发明名称

一种塑胶吸盘置物架

(57) 摘要

本发明公开了一种塑胶吸盘置物架,包括:置物架本体、第一吸盘、第二吸盘、第三吸盘、防灰盖体、第一侧吸条和第二侧吸条,所述的置物架本体的背面的上部设置有所述的第一吸盘和所述的第二吸盘,所述的置物架本体的背面的下部设置有所述的第三吸盘,所述的置物架本体的顶部设置有所述的防灰盖体,所述的置物架本体的两侧分别设置有所述的第一侧吸条和所述的第二侧吸条。通过上述方式,本发明超强吸力,耐用性能好,长久使用也不会脱离掉落。



1. 一种塑胶吸盘置物架,其特征在于,包括:置物架本体、第一吸盘、第二吸盘、第三吸盘、防灰盖体、第一侧吸条和第二侧吸条,所述的置物架本体的背面的上部设置有所述的第一吸盘和所述的第二吸盘,所述的置物架本体的背面的下部设置有所述的第三吸盘,所述的置物架本体的顶部设置有所述的防灰盖体,所述的置物架本体的两侧分别设置有所述的第一侧吸条和所述的第二侧吸条。

2. 根据权利要求1所述的塑胶吸盘置物架,其特征在于,所述的第一吸盘的内径与所述的第二吸盘的内径相同。

3. 根据权利要求1所述的塑胶吸盘置物架,其特征在于,所述的第一吸盘的内径大于所述的第三吸盘的内径。

4. 根据权利要求1所述的塑胶吸盘置物架,其特征在于,所述的第二吸盘的内径大于所述的第三吸盘的内径。

一种塑胶吸盘置物架

技术领域

[0001] 本发明涉及置物架领域,特别是涉及一种塑胶吸盘置物架。

背景技术

[0002] 吸盘置物架指的是置物架两端采用吸盘的方式进行的一种现代化节省空间的一种置物架,是现在卫浴、厨房等地方非常受欢迎的一种现代化吸盘。吸盘置物架采用新型的塑胶环保材料,坚固耐用,安装方便,即吸即用,不损墙面。适合安装在瓷砖、不锈钢、玻璃、镜子、洗衣机、金属漆等其他各种光滑金属表面。

[0003] 然而,目前使用的吸盘置物架用一段时间后,因吸力不够有的地方就会开始脱离,耐用性能差。

发明内容

[0004] 本发明主要解决的技术问题是提供一种塑胶吸盘置物架,超强吸力,耐用性能好,长久使用也不会脱离掉落。

[0005] 为解决上述技术问题,本发明采用的一个技术方案是:提供一种塑胶吸盘置物架,包括:置物架本体、第一吸盘、第二吸盘、第三吸盘、防灰盖体、第一侧吸条和第二侧吸条,所述的置物架本体的背面的上部设置有所述的第一吸盘和所述的第二吸盘,所述的置物架本体的背面的下部设置有所述的第三吸盘,所述的置物架本体的顶部设置有所述的防灰盖体,所述的置物架本体的两侧分别设置有所述的第一侧吸条和所述的第二侧吸条。

[0006] 在本发明一个较佳实施例中,所述的第一吸盘的内径与所述的第二吸盘的内径相同。

[0007] 在本发明一个较佳实施例中,所述的第一吸盘的内径大于所述的第三吸盘的内径。

[0008] 在本发明一个较佳实施例中,所述的第二吸盘的内径大于所述的第三吸盘的内径。

[0009] 本发明的有益效果是:本发明超强吸力,耐用性能好,长久使用也不会脱离掉落。

附图说明

[0010] 为了更清楚地说明本发明实施例中的技术方案,下面将对实施例描述中所需要使用的附图作简单地介绍,显而易见地,下面描述中的附图仅仅是本发明的一些实施例,对于本领域普通技术人员来讲,在不付出创造性劳动的前提下,还可以根据这些附图获得其它的附图,其中:

图1是本发明塑胶吸盘置物架一较佳实施例的结构示意图;

附图中各部件的标记如下:1、置物架本体,2、第一吸盘,3、第二吸盘,4、第三吸盘,5、防灰盖体,6、第一侧吸条,7、第二侧吸条。

具体实施方式

[0011] 下面将对本发明实施例中的技术方案进行清楚、完整地描述,显然,所描述的实施例仅是本发明的一部分实施例,而不是全部的实施例。基于本发明中的实施例,本领域普通技术人员在没有做出创造性劳动前提下所获得的所有其它实施例,都属于本发明保护的范围。

[0012] 请参阅图 1,本发明实施例包括:

一种塑胶吸盘置物架,包括:置物架本体 1、第一吸盘 2、第二吸盘 3、第三吸盘 4、防灰盖体 5、第一侧吸条 6 和第二侧吸条 7,所述的置物架本体 1 的背面的上部设置有所述的第一吸盘 2 和所述的第二吸盘 3,所述的置物架本体 1 的背面的下部设置有所述的第三吸盘 4,所述的置物架本体 1 的顶部设置有所述的防灰盖体 5,所述的置物架本体 1 的两侧分别设置有所述的第一侧吸条 6 和所述的第二侧吸条 7。

[0013] 本发明中,所述的第一吸盘 2 的内径与所述的第二吸盘 3 的内径相同。

[0014] 本发明中,所述的第一吸盘 2 的内径大于所述的第三吸盘 4 的内径。

[0015] 本发明中,所述的第二吸盘 3 的内径大于所述的第三吸盘 4 的内径。

[0016] 本发明塑胶吸盘置物架的有益效果是:本发明超强吸力,耐用性能好,长久使用也不会脱离掉落。

[0017] 以上所述仅为本发明的实施例,并非因此限制本发明的专利范围,凡是利用本发明说明书内容所作的等效结构或等效流程变换,或直接或间接运用在其它相关的技术领域,均同理包括在本发明的专利保护范围内。

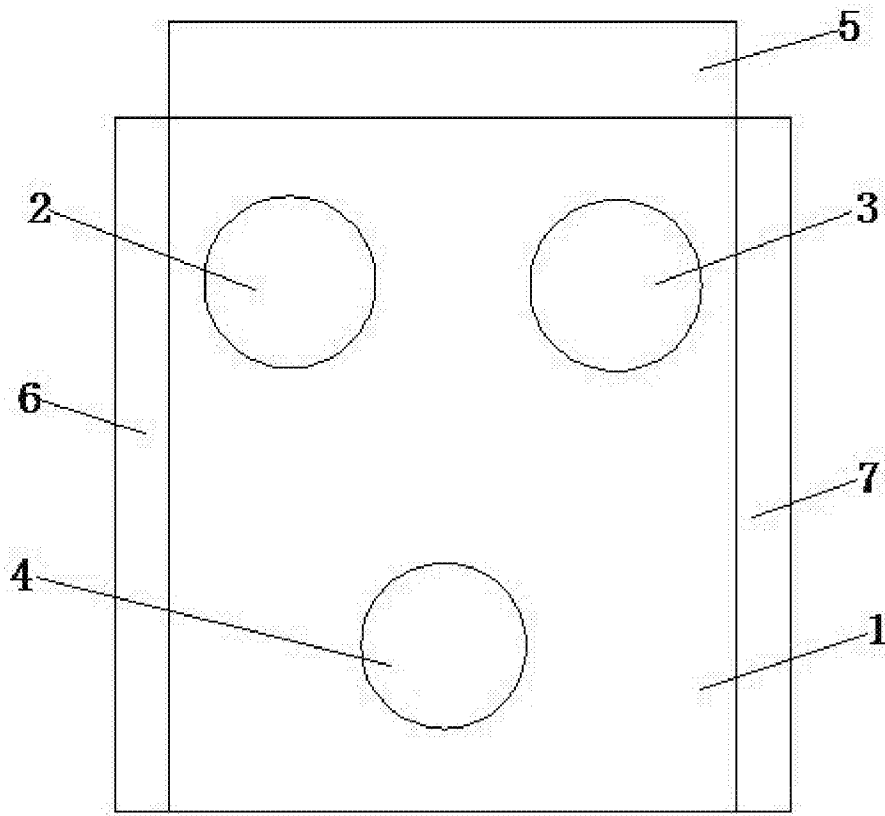


图 1