



## (12)实用新型专利

(10)授权公告号 CN 209812577 U

(45)授权公告日 2019.12.20

(21)申请号 201920053949.6

(22)申请日 2019.01.11

(73)专利权人 黄山学院

地址 245000 安徽省黄山市屯溪区西海路  
39号

(72)发明人 蔡昱欢

(51)Int.Cl.

B27C 9/00(2006.01)

B27G 3/00(2006.01)

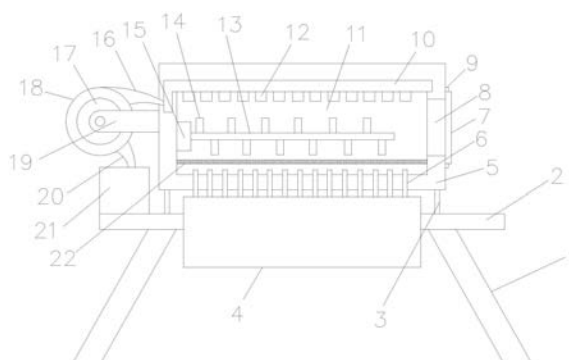
权利要求书1页 说明书3页 附图1页

### (54)实用新型名称

除灰效果好的木工加工台

### (57)摘要

本实用新型提供除灰效果好的木工加工台，包括第一支架和安装在第一支架上的底座，底座上端安装有第二支架，第二支架上端安装有处理箱，处理箱内设有处理腔，底座上安装有鼓风机，鼓风机上端在处理腔内安装有多个出风管，处理腔的内上壁安装有多个进料口，处理箱上设有进料腔道，处理箱的一侧安装有安装板，安装板上安装有压缩机，压缩机上安装有进风管和出风管，进风管与进料腔道连通，底座上端安装有灰尘收集箱，出风管与灰尘收集箱连通，处理箱的一侧设有通道，处理箱的一侧通过铰链安装有密封板。本实用新型能够有效提高木艺制品加工过程的吹灰效率和质量。



1. 除灰效果好的木艺加工台,包括第一支架和安装在第一支架上的底座,其特征在于,所述底座上端安装有第二支架,所述第二支架上端安装有处理箱,所述处理箱内设有处理腔,所述底座上安装有鼓风机,所述鼓风机上端在处理腔内安装有多个出风管,所述处理腔的内上壁安装有多个进料口,所述处理箱上设有进料腔道,所述处理箱的一侧安装有安装板,所述安装板上安装有压缩机,所述压缩机上安装有进风管和出风管,所述进风管与进料腔道连通,所述底座上端安装有灰尘收集箱,所述出风管与灰尘收集箱连通,所述处理箱的一侧设有通道,所述处理箱的一侧通过铰链安装有密封板。

2. 根据权利要求1所述的除灰效果好的木艺加工台,其特征在于,所述处理腔内安装有电机,所述电机上安装有转轴,所述转轴上安装有交错布置的搅拌板。

3. 根据权利要求1所述的除灰效果好的木艺加工台,其特征在于,所述处理腔内且位于出风管上方安装有滤网。

4. 根据权利要求3所述的除灰效果好的木艺加工台,其特征在于,所述滤网的孔径为1-3mm。

## 除灰效果好的木艺加工台

### 技术领域

[0001] 本实用新型涉及木艺加工设备的技术领域,尤其涉及除灰效果好的木艺加工台。

### 背景技术

[0002] 多功能可变木艺加工台作为木艺大国,中国木艺工具有悠久的传统和精湛的工艺,但现代世界工业的发展带动现代化工具的更新升级,且新的设计哲学、审美与生活方式,使木艺工具经历了一场又一场循序渐进的变革。由于中国木艺的特殊性,如何在中国千锤百炼保留下来的传统木艺工具上,结合世界现代科技工艺技术创造出当代先进的木工工具:经济,方便,规范,专业,多功能,安全等诸多为一体的工具。

[0003] 木制工艺品在加工过程中需要对原木进行切割等加工处理,加工的过程中经常需要进行打磨操作,打磨的过程中会产生很大的灰尘,打磨结束后工件的表面会附着大量的灰尘,在对灰尘进行清理时,现有的设备清理效率低,清理质量差,无法满足实际使用时的需求,故此亟需开发一种除灰效果好的木艺加工台来解决现有技术中的问题。

### 实用新型内容

[0004] 本实用新型的目的在于提供除灰效果好的木艺加工台,能够有效提高木艺加工的效率和质量。

[0005] 为了达到上述目的,本实用新型采用如下技术方案:除灰效果好的木艺加工台,包括第一支架和安装在第一支架上的底座,所述底座上端安装有第二支架,所述第二支架上端安装有处理箱,所述处理箱内设有处理腔,所述底座上安装有鼓风机,所述鼓风机上端在处理腔内安装有多个出风管,所述处理腔的内上壁安装有多个进料口,所述处理箱上设有进料腔道,所述处理箱的一侧安装有安装板,所述安装板上安装有压缩机,所述压缩机上安装有进风管和出风管,所述进风管与进料腔道连通,所述底座上端安装有灰尘收集箱,所述出风管与灰尘收集箱连通,所述处理箱的一侧设有通道,所述处理箱的一侧通过铰链安装有密封板。

[0006] 进一步的,所述处理腔内安装有电机,所述电机上安装有转轴,所述转轴上安装有交错布置的搅拌板。

[0007] 进一步的,所述处理腔内且位于出风管上方安装有滤网。

[0008] 进一步的,所述滤网的孔径为1-3mm。

[0009] 采用上述技术方案后,本实用新型具有如下优点:

[0010] 1、通过打开密封板然后将需要除尘的工件置于处理腔内,然后鼓风机工作产生风由出风管喷出,出风管排出的风实现对工件表面的灰尘进行吹拂,接着由压缩机工作,经过进风管实现对进料腔道的抽真空,进而实现灰尘随着空气由进料口进入进料腔道,然后经过出料管进入到灰尘收集箱内,有效提高了工件除尘的效率和质量。

[0011] 2、通过在处理腔内安装电机,并通过电机驱动转轴旋转,进而带动搅拌板旋转,搅拌板旋转实现对工件的晃动,提高了工件除尘的效率和质量。

[0012] 3、通过在处理腔内且位于出风管上方安装滤网,滤网可避免工件上大颗粒杂物落入到出风管内而堵塞出风管,有效提高了工件除尘的效率和质量。

### 附图说明

[0013] 下面结合附图对本实用新型作进一步说明:

[0014] 图1为本实用新型提出的除灰效果好的木艺加工台的结构示意图。

### 具体实施方式

[0015] 下面结合附图和具体实施例对本实用新型作进一步说明。需要理解的是,下述的“上”、“下”、“左”、“右”、“纵向”、“横向”、“内”、“外”、“竖直”、“水平”、“顶”、“底”等指示方位或位置关系的词语仅基于附图所示的方位或位置关系,仅为了便于描述本实用新型和简化描述,而不是指示或暗示所指的装置/元件必须具有特定的方位或以特定的方位构造和操作,因此不能理解为对本实用新型的限制。

[0016] 如图1所示,本实用新型提供的除灰效果好的木艺加工台,包括第一支架1和安装在第一支架1上的底座2,所述底座2上端安装有第二支架3,所述第二支架3上端安装有处理箱5,所述处理箱5内设有处理腔11,所述底座2上安装有鼓风机4,所述鼓风机4上端在处理腔11内安装有多个出风管6,所述处理腔11的内上壁安装有多个进料口12,所述处理箱5上设有进料腔道10,所述处理箱5的一侧安装有安装板19,所述安装板19上安装有压缩机17,所述压缩机17上安装有进风管16和出风管20,所述进风管16与进料腔道10连通,所述底座2上端安装有灰尘收集箱21,所述出风管20与灰尘收集箱21连通,所述处理箱5的一侧设有通道8,所述处理箱5的一侧通过铰链9安装有密封板7。通过打开密封板7然后将需要除尘的工件置于处理腔11内,然后鼓风机4工作产生风由出风管6喷出,出风管6排出的风实现对工件表面的灰尘进行吹拂,接着由压缩机17工作,经过进风管16实现对进料腔道10的抽真空,进而实现灰尘随着空气由进料口12进入进料腔道10,然后经过出料管20进入到灰尘收集箱21内,有效提高了工件除尘的效率和质量。

[0017] 在本实施例中,所述处理腔11内安装有电机15,所述电机15上安装有转轴13,所述转轴13上安装有交错布置的搅拌板14。通过在处理腔11内安装电机15,并通过电机15驱动转轴13旋转,进而带动搅拌板14旋转,搅拌板14旋转实现对工件的晃动,提高了工件除尘的效率和质量。

[0018] 在本实施例中,所述处理腔11内且位于出风管6上方安装有滤网22。通过在处理腔11内且位于出风管8上方安装滤网22,滤网22可避免工件上大颗粒杂物落入到出风管6内而堵塞出风管5,有效提高了工件除尘的效率和质量。

[0019] 在本实施例中,所述滤网22的孔径为1-3mm。具体到本实施例中,滤网22的孔径为2mm。

[0020] 需要说明是,在本文中,诸如第一和第二等之类的关系术语仅仅用来将一个实体或者操作与另一个实体区分开来,而不一定要求或者暗示这些实体或操作之间存在任何这种实际的关系或者顺序,而且术语“包括”、“包含”或者其任何其他变体意在涵盖非排他性的包含,从而使得包括一系列要素的过程、方法、物品或者设备不仅包括哪些要素,而且还包括没有明确列出的其他要素,或者是还包括为这种过程、方法、物品或者设备所固有的要

素。

[0021] 尽管已经示出和描述了本实用新型的实施例,对于本领域的普通技术人员而言,可以理解在不脱离本实用新型的精神和情况下可以做出对这些实施例进行多种变化、修改、替换和变形,本实用新型的范围由所附权利要求及其等同物质限定。

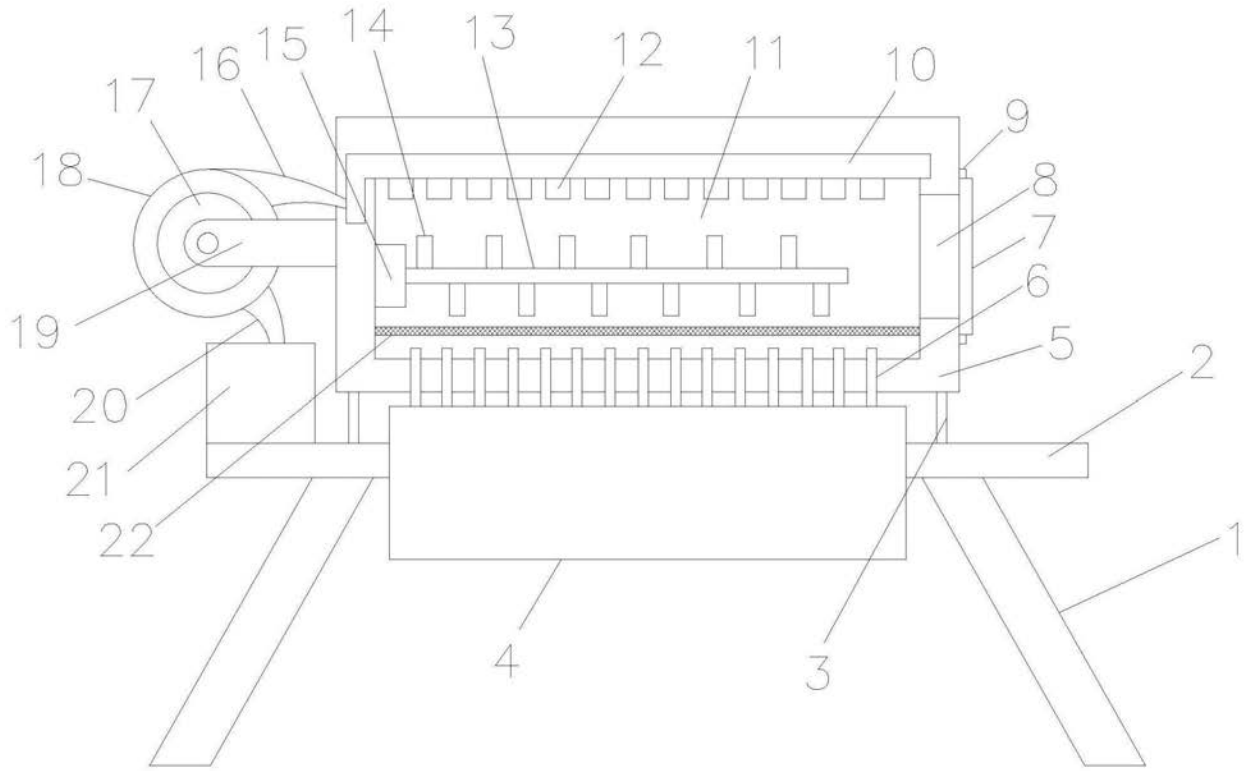


图1