



(12)

PATENT

(21) Številka prijave: **200600171**

(51) Int. Cl. (2006)

(22) Datum prijave: **20.07.2006**

E06B 3/54

(45) Datum objave: **29.02.2008**

(72) Izumitelja: **VUKOVIĆ Aleksander, 1384 Grahovo, SI;**
KLINAR Miha, 4240 Radovljica, SI

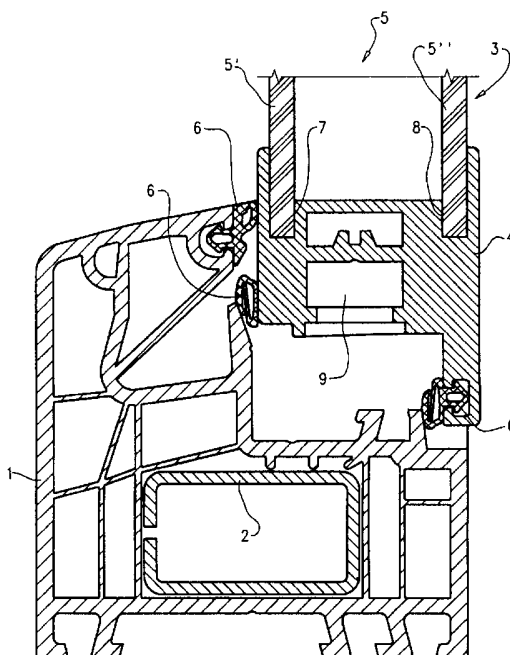
(73) Imetnik: **KOVINOPLASTIKA LOŽ industrija kovinskih in plastičnih izdelkov d.d.,**
C. 19. oktobra 57, 1386 Stari trg pri Ložu, SI

(74) Zastopnik: **INVENTIO d.o.o., Dolenjska cesta 11, p.p. 2410, 1001 Ljubljana, SI**

(54) **OKNO**

(57) Predloženi izum se nanaša na okno, sestojče iz okenskega okvirja in okenskega krila, katero obsega okvir okenskega krila in statično obremenitev prevzemajočo zasteklitev, pri čemer je med okenskim okvirjem in okenskim krilom razporejeno vsaj eno tesnilo. Zna-

čilnost izuma leži v tem, da je zasteklitev (5) okenskega krila (3) držana z distančnikom (4), v katerega zunanem stranskem območju je vsakokrat zasnovan po en kot črka U oblikovan utor (7, 8), v katerem je vsakokrat razporejeno steklo (5', 5").



Kovinoplastika Lož d.d.

5

10

Okno

15 Predloženi izum se nanaša na okno, sestojče iz okenskega okvira in okenskega krila, katero obsega okvir okenskega krila in statično obremenitev prevzemajočo zasteklitev, pri čemer je med okenskim okvirom in okenskim krilom razporejeno vsaj eno tesnilo.

20 Okno uvodoma navedene vrste je že znano. Pri tem je zasteklitev dodatno ojačana z okvirom okenskega krila, ki v prečnem prerezu resda obsega izmere, ki so samo še polovica izmer običajnega okvira okenskega krila, a je kljub temu še preveliko. Pri tem je zasteklitev potrebno tudi povezati z omenjenim okenskim okvirom, npr. zlepiti, kar predstavlja dodaten tehnološki korak pri postopku
25 izdelave okna, zaradi česar je tovrstno okno za proizvodnjo časovno in stroškovno neugodno.

Naloga izuma je ustvariti okno uvodoma navedene vrste, pri katerem bodo odpravljene pomanjkljivosti znanih rešitev.

30

Zastavljena naloga je po izumu rešena tako, da je zasteklitev okenskega krila

držana z distančnikom, v katerega zunanjem stranskem območju je vsakokrat zasnovan po en smotrno oblikovan utor. V slednjem je vsakokrat razporejeno steklo, ki tvori omenjeno zasteklitve. Omenjeni distančnik pri tem poteka po celotnem zunanjem obodu zasteklitve.

5

Nadalje je po izumu predvideno, da je distančnik na strani, obrnjeni k okenskemu okviru, zasnovan z utorom za sprejem okenskega okovja. Omenjeni utor je prednostno zasnovan tako, da sprejme znano okovje obstoječih oken. Potrebno stabilnost okenskega krila zagotavljata distančnik po eni strani in zasteklitve po
10 drugi.

Izum je v nadaljevanju podrobneje predstavljen na osnovi izvedbenega primera in s pomočjo priložene skice, na kateri je prikazan delni prečni prerez skozi okenski okvir in okensko krilo.

15

Okno po izumu sestoji iz okenskega okvira 1, ki je bodisi izdelan iz lesa ali zasnovan kot votel, večprekatni profil iz umetne snovi ali kovine. Kadar je omenjeni okenski okvir 1 zasnovan iz umetne snovi, je v njem razporejena ojačitvena cev 2, ki poveča stabilnost okenskega okvira 1. Z omenjenim okenskim
20 okvirom 1 sodeluje okensko krilo 3, ki sestoji iz distančnika 4 in z njim povezane zasteklitve 5, ki v danem primeru obsega dve stekli 5', 5". Pri tem je med okenskim okvirom 1 in okenskim krilom 3 na določenih mestih razporejen niz po sebi znanih tesnil 6.

25

Omenjeni distančnik 4 poteka po celotnem obodu zasteklitve 5 in je v območju svojega vsakokratnega zunanjega roba zasnovan s primernima utoroma, v danem primeru kot črka U oblikovanima utoroma 7, 8 za sprejem vsakokratnega stekla 5', 5". Nadalje je distančnik 4 na strani, obrnjeni k okenskemu okviru 1, zasnovan z utorom 9 za sprejem neprikazanega okovja, pri čemer se po izumu smotrno
30 uporablja kar običajno, znano okovje. Prednost okna po izumu leži med drugim tudi v tem, da zanj ni potrebno izdelati namenskega okovja. Nadalje odpade

potreba po medstekelnem distančniku, saj to vlogo prevzame omenjeni novi distančnik 4, ki je sočasno tudi vodilo okovja. Potrebno stabilnost okenskega krila zagotavljata distančnik 4 po eni strani in zasteklitev 5 po drugi.

- 5 Omenjeni distančnik 4 je prednostno izdelan iz umetne snovi in z zasteklitvijo 5 povezan bodisi z lepljenjem, varjenjem ali čim podobnim. Izbiroma pa je distančnik 4 lahko izdelan tudi iz kovine, npr. aluminija, nerjavečega jekla ali podobno.

10

15

Kovinoplastika Lož d.d.

Za:


Laventio d.o.o.
LJUBLJANA

Patentna zahtevka

1. Okno, sestojče iz okenskega okvira in okenskega krila, katero obsega okvir
okenskega krila in statično obremenitev prevzemajočo zasteklitev, pri čemer
5 je med okenskim okvirom in okenskim krilom razporejeno vsaj eno tesnilo,
značilno po tem, da je zasteklitev (5) okenskega krila (3) držana z
distančnikom (4), v katerega zunanjem stranskem območju je vsakokrat
zasnovan po en smotrno oblikovan utor (7, 8), v katerem je vsakokrat
razporejeno steklo (5', 5''), pri čemer omenjeni distančnik (4) poteka po
10 celotnem zunanjem obodu zasteklitve (5).
2. Okno po zahtevku 1, **značilno po tem**, da je distančnik (4) na strani, obrnjeni
k okenskemu okviru (1), zasnovan z utorom (9) za sprejem okenskega okovja.
- 15

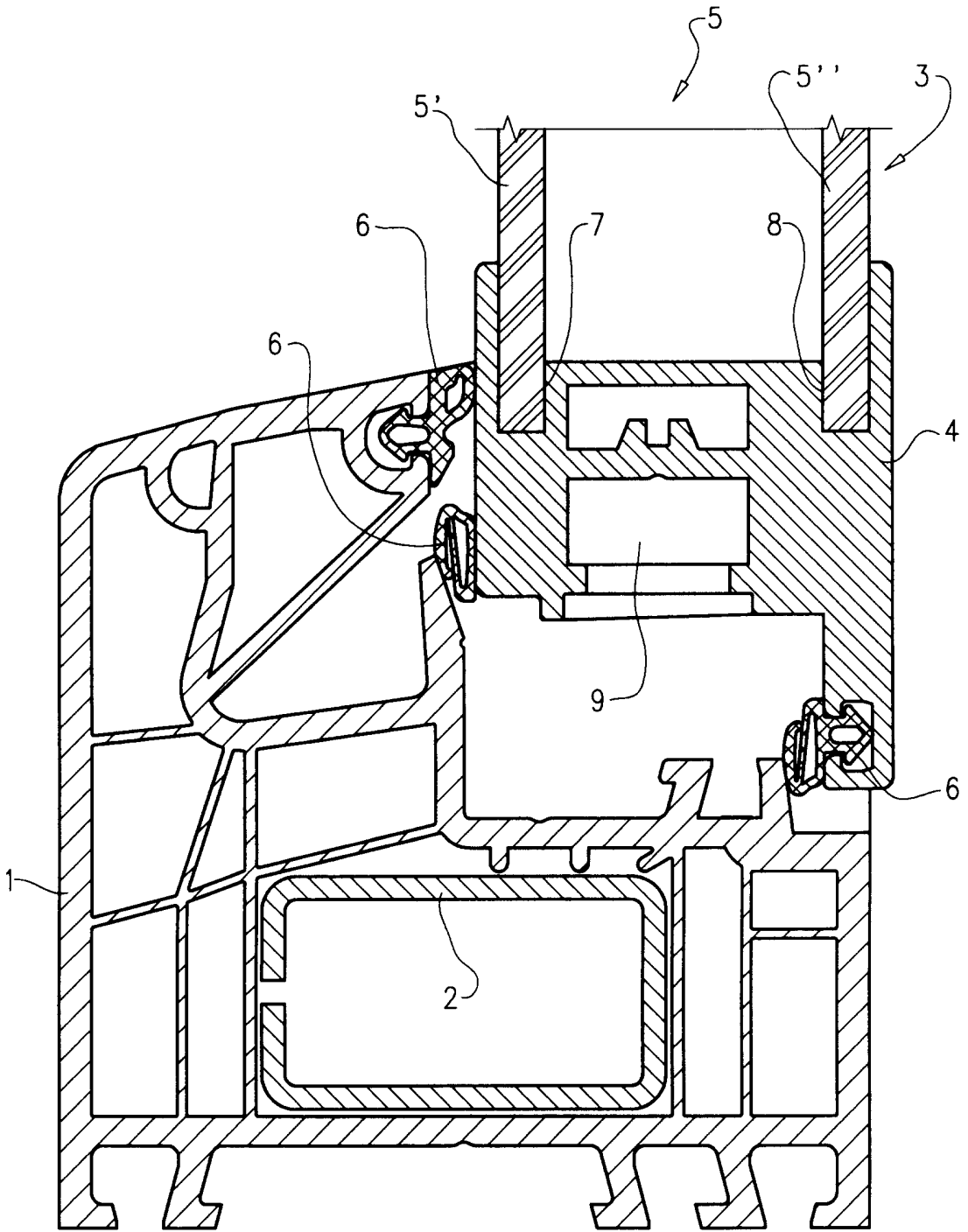
20

Kovinoplastika Lož d.d.



Zai
Lož d.o.o.
LJUBLJANA

1/1



[Handwritten mark]