



(12) 发明专利

(10) 授权公告号 CN 111198210 B

(45) 授权公告日 2022. 10. 04

(21) 申请号 201811366804.8

(22) 申请日 2018.11.16

(65) 同一申请的已公布的文献号  
申请公布号 CN 111198210 A

(43) 申请公布日 2020.05.26

(73) 专利权人 中国科学院大连化学物理研究所  
地址 116023 辽宁省大连市中山路457号

(72) 发明人 孟霜鹤 叶茂 申敬敬 刘中民

(74) 专利代理机构 北京元周律知识产权代理有  
限公司 11540  
专利代理师 胡璇

(51) Int. Cl.  
G01N 27/22 (2006.01)

审查员 梁翠

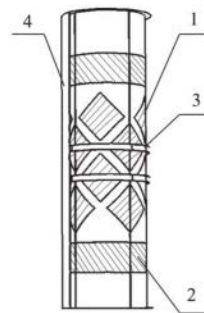
权利要求书1页 说明书6页 附图5页

(54) 发明名称

三维电容层析成像传感器及其成像装置

(57) 摘要

本申请公开了一种三维电容层析成像传感器及其成像装置,包括:管道和多个第一电极,管道内可供流体流动;第一电极设置于管道的外壁上,第一电极沿管道径向至少排布为第一行和第二行,第一行与第二行两两相邻,第一行中两两相邻的第一电极之间设有间隙,间隙宽度容纳第二行中第一电极的一端,相邻两行电极间互相错位嵌合。该传感器所采用排布方式能有效提高了ECT传感器三维成像质量。本申请的另一方面还提供了包含该传感器的成像装置。



1. 一种三维电容层析成像传感器,其特征在于,包括:管道和多个第一电极,  
所述第一电极设置于所述管道的外壁上,所述第一电极沿所述管道径向至少排布两行,对于任意相邻两行,第一行中各相邻的所述第一电极之间设有间隙,所述间隙宽度容纳第二行中所述第一电极的一端;  
所述第二行中的所述第一电极插入所述间隙中,插入后所述第二行中的所述第一电极与所述第一行中的所述第一电极间隔设置;相邻两行所述第一电极间互相错位嵌合,所述第二行中所述第一电极的中心点,正对所述第一行中两两相邻的所述第一电极的间隙中心点;  
各所述第一电极形状相同;  
所述第一电极的形状为菱形、六边形、圆形、椭圆形中的任一种。
2. 根据权利要求1所述的三维电容层析成像传感器,其特征在于,包括:绝缘层,所述绝缘层设置于所述第一电极的外表面上。
3. 根据权利要求2所述的三维电容层析成像传感器,其特征在于,包括:金属网格和轴端电极,两两相邻的第一电极之间设有导电材料,导电材料为细条,容纳于间隙中,相互交织成金属网格;  
所述轴端电极设于所述管道的两端侧壁上,所述轴端电极设于所述第一电极的外侧;  
所述金属网格与所述轴端电极电连接。
4. 根据权利要求3所述的三维电容层析成像传感器,其特征在于,所述金属网格的外侧面与所述绝缘层相连接。
5. 根据权利要求2所述的三维电容层析成像传感器,其特征在于,包括:第二电极和信号传输线,所述第二电极设置于所述绝缘层外,所述第二电极与所述信号传输线的屏蔽线电连接。
6. 根据权利要求5所述的三维电容层析成像传感器,其特征在于,所述第二电极为所述绝缘层外侧上覆盖的环状导体材料。
7. 根据权利要求5所述的三维电容层析成像传感器,其特征在于,包括:轴端电极,所述轴端电极设于所述管道的两端侧壁上,所述轴端电极设于所述第一电极的外侧;  
所述第二电极与所述轴端电极电连接。
8. 根据权利要求7所述的三维电容层析成像传感器,其特征在于,包括:罩体,所述罩体罩设于所述三维电容层析成像传感器外,并分别与所述轴端电极和所述信号传输线的屏蔽丝网电连接。
9. 一种三维电容层析成像装置,其特征在于,包括如权利要求1~8中任一项所述三维电容层析成像传感器和信号采集模块;所述信号采集模块与所述传感器通过信号传输线电连接,用于采集所述传感器获取的数据。
10. 根据权利要求9所述的三维电容层析成像装置,其特征在于,还包括:成像显示模块,所述成像显示模块与所述信号采集模块电连接,用于处理所述传感器获取的数据,并三维成像。

## 三维电容层析成像传感器及其成像装置

### 技术领域

[0001] 本申请涉及一种三维电容层析成像传感器及其成像装置,属于传感器领域。

### 背景技术

[0002] 电容层析成像(ECT)是过程层析成像技术中的一种,其基本原理是:基于被测对象包括多相介质,各相介质具有不同的介电常数,通过在被测对象外部排布多电极阵列式电容传感器,当测量电极所在环境介质状态发生变化时,会引起等效介电常数的变化,从而导致传感器测得的各电极对之间的电容值发生变化,利用相应的图像重构算法,即可获得所测位置的介质分布情况。

[0003] ECT可以获得三维立体成像,尤其能实现动态三维像,该技术运用的关键难点是ECT传感器电极排列方式与信号处理两个方面。传感器制作是实现三维立体成像ECT应用中最为关键的一步。电极的尺寸、形状、与空间排列方式尤为重要,电极的形状直接影响空间排布效果,也直接影响电容值的测量精度,更影响三维成像效果。

[0004] 设计三维立体成像ECT传感器,有几个关键问题需要解决:

[0005] 第一是电极的形状,以往的电极所选择的电极形状为方形或长方形,易于粘贴但空间利用率受限。

[0006] 第二是电极的排布问题,要获得瞬时动态三维图像,ECT传感器不同层电极间成像是获取高质量成像的关键,不同层面立体排列的电极片需要相应的排列手段紧贴在所测容器内、外壁上。现有电极排布方式,层间距可调范围小。

[0007] 第三是信号的免干扰手段,ECT传感器采集到的微弱电信号,尤其层间电极信号,在传输过程中常会受到干扰。

### 发明内容

[0008] 根据本申请的一个方面,提供了一种三维电容层析成像传感器,该传感器通过将后一行的第一电极朝向或插入前一行两两相邻的第一电极空隙中的排布方式,缩短各第一电极的间距,提高传感器的成像质量。

[0009] 一种三维电容层析成像传感器,其特征在于,包括:管道和多个第一电极,

[0010] 所述第一电极设置于所述管道的外壁上,所述第一电极沿所述管道径向至少排布为第一行和第二行,所述第一行与所述第二行相邻,所述第一行中各相邻的所述第一电极之间设有间隙,所述间隙宽度容纳所述第二行中所述第一电极的一端。

[0011] 可选地,所述第二行中的所述第一电极插入所述间隙中,插入后所述第二行中的所述第一电极与所述第一行中的所述第一电极间隔设置。

[0012] 可选地,所述第二行中所述第一电极的中心点,正对所述第一行中两两相邻所述第一电极的间隙中心点。

[0013] 可选地,各所述第一电极形状相同。

[0014] 可选地,所述第一电极的形状为三角形、正方形、矩形、菱形、六边形、圆形、椭圆形

或傅里叶函数波形中的任一种。更优选地,所述第一电极的形状为菱形、六边形、圆形、椭圆形或傅里叶函数波形中的任一种。

[0015] 可选地,包括:绝缘层,所述绝缘层设置于所述第一电极的外表面上。

[0016] 可选地,包括:金属网格和轴端电极,所述金属网格设置于任意两两相邻的所述第一电极之间;

[0017] 所述轴端电极设于所述管道的两端侧壁上,所述轴端电极设于所述第一电极的外侧;

[0018] 所述网格与所述轴端电极电连接。

[0019] 可选地,所述网格的外侧表面与所述绝缘层相连接。

[0020] 可选地,包括:第二电极和信号传输线,所述第二电极设置于所述绝缘层外,,所述第二电极与所述信号传输线的屏蔽线电连接。

[0021] 可选地,所述第二电极为所述绝缘层外侧上覆盖的环状导体材料。

[0022] 可选地,包括:轴端电极,所述轴端电极设于所述管道的两端侧壁上,所述轴端电极设于所述第一电极的外侧;

[0023] 所述第二电极与所述轴端电极电连接。

[0024] 可选地,包括:罩体,所述罩体罩设于所述三维电容层析成像传感器外,并分别与所述轴端电极和所述信号传输线的屏蔽丝网电连接。

[0025] 根据本申请的又一个方面,提供了一种三维电容层析成像装置,如上述三维电容层析成像传感器和信号采集模块;所述信号采集模块与所述传感器通过信号传输线电连接,用于采集所述传感器获取数据。

[0026] 可选地,包括:成像显示模块,所述成像显示模块与所述信号采集模块电连接,用于处理所述传感器获取的数据,并三维成像。

[0027] 本申请能产生的有益效果包括:

[0028] 1) 本申请所提供的三维电容层析成像传感器,针对传统ECT测量电极排布形状影响成像质量的问题,调整相邻两第一电极的间距,实现相邻行中第一电极可以互补嵌合,实现错位排列。提高层间距可调范围,能根据需要将第一电极层间距调至极小。当适当减小电极层间距后,提高层间电极电容值,有效提高了ECT传感器三维成像质量。

[0029] 2) 本申请所提供的三维电容层析成像传感器,针对传统ECT电极形状影响成像质量的问题,采用三角形、正方形、矩形、菱形、六边形、圆形、椭圆形或傅里叶函数波形为第一电极的形状。尤其采用非传统的异形(菱形、六边形、圆形、椭圆形、傅里叶函数波形电极)作为第一电极,可极大改善成像边界条件,有利于空间立体准确成像。

[0030] 3) 本申请所提供的三维电容层析成像传感器,针对现有传感器中,采集到的微弱电信号尤其是层间电极信号需要避免干扰传输到接收设备的需求,本申请中采用第二电极作为辅助地线,减少了电信号在传输过程中受到的干扰,提高了采集信号的准确性。为分析成像提供准确数据。在各相邻第一电极的间隙中设置导电金属细条作为电极间屏蔽隔离的网格,有效地减少电极间杂质信号的干扰。

[0031] 4) 本申请所提供的三维电容层析成像传感器,在绝缘层外设置第二电极,作为阵列排布的第一电极中内侧部分电极的地线连接件,简化传感器信号传输线的连接方式。

[0032] 5) 本申请所提供的三维电容层析成像装置,通过不同排第一电极间所产生的电容

值信号,实现三维采样,所得信号经信号采集模块与成像显示模块处理后,即可生成待测物质的三维立体图像。

### 附图说明

[0033] 图1A为本申请一种实施方式中三维电容层析成像传感器主视局部分解结构示意图;

[0034] 图1B为本申请又一种实施方式中三维电容层析成像传感器主视局部分解结构示意图;

[0035] 图2为本申请一种实施方式中三维电容层析成像传感器俯视结构示意图;

[0036] 图3为本申请一种实施方式中三维电容层析成像传感器不同形状阵列式分布电极的主视局部分解结构示意图,其中(a)中阵列式分布电极为菱形;(b)中阵列式分布电极为六边形;(c)中阵列式分布电极为圆形;(d)中阵列式分布电极为椭圆形;(e)中阵列式分布电极为傅里叶函数正弦波形;

[0037] 图4为本申请一种实施方式中成像装置的结构示意图;

[0038] 图5A为对比例中所用ECT传感器主视局部分解示意图;

[0039] 图5B为对比例所得三维图;

[0040] 图5C为本申请实施例中所得三维图;

[0041] 图5D为对比例和实施例中测量对象的测量模型三维示意图。

[0042] 部件和附图标记列表:

部件名称	附图标记
第一电极	1
轴端电极	2
第二电极	3

绝缘层	4
金属网格	5
信号传输线	6
罩体	7
信号采集模块	8
成像显示模块	9
管道	10

### 具体实施方式

[0045] 下面结合实施例详述本申请,但本申请并不局限于这些实施例。

[0046] 参见图1A、图1B和图2,本申请提供的三维电容层析成像传感器,包括:管道10和多

个第一电极1,管道10内部中空可供流体流动,第一电极1设置于管道10的外壁上,第一电极1沿管道10径向至少排布为第一行和第二行,第一行与第二行相邻,第一行中各相邻的第一电极1之间设有间隙,第二行中第一电极1的一端朝向间隙设置。

[0047] 第一行与第二行的纵向距离可以根据需要进行调整,便于根据处理物体的特性进行调整。相邻两行第一电极1错位排列,使得数据采集能更加全面,避免由于电极排布不合理引起的数据遗漏,从而提高成像效果和成像准确性。本申请中第一电极1的一端是指可以容纳于间隙中的一端,例如矩形的端角,容纳后第二行中第一电极1与第一行中的第一电极1之间仍然相互间隔。第二行中第一电极1的一端可以插入第一行中,也可以不插入第一行中,而仅仅是朝向间隙设置。

[0048] 可选地,第二行中的第一电极1插入间隙中。

[0049] 可选地,第二行中第一电极1的中心点,正对第一行中两两相邻第一电极1的间隙中心点。此处包括:第二行中第一电极1中心点,根据设计的要求,合理范围内的偏离第一行中两两相邻第一电极1的间隙中心点的情况。例如中心点与间隙中心点的连线相对间隙中心点垂线段形成的夹角为 $5^{\circ}$ 。

[0050] 可选地,各第一电极1形状相同。此处所指形状是指第一电极1主视图的形状。

[0051] 参见图3(a)~(b),可选地,第一电极1的形状为三角形、正方形、矩形、菱形、六边形、圆形、椭圆形或傅里叶函数波形中的任一种。更可选地,第一电极1的形状为菱形、六边形、圆形、椭圆形或傅里叶函数波形中的任一种。

[0052] 在一具体实施例中,如图3(a)~(b),第一电极1在图3(a)~(b)中分别为菱形、六边形、圆形、椭圆形和菱形。图3(a)中相邻两行第一电极1中,第二行的第一电极1插入第一行的第一电极1的间隙间。图3(b)中相邻两行第一电极1中,第二行的第一电极1局部插入第一行的第一电极1的间隙间。图3(c)中相邻两行第一电极1中,第二行的第一电极1局部插入第一行的第一电极1的间隙间。图3(d)中相邻两行第一电极1中,第二行的第一电极1插入第一行的第一电极1的部分更少一些。图3(e)中相邻两行第一电极1中,第二行的第一电极1插入第一行的第一电极1的间隙间。

[0053] 参见图1A~B第一电极1在管道10外壁上排布为N行M列阵列,N为大于等于2的正整数。可选地,M为4~16的整数。根据所用信号采集模块8的通道数量决定。

[0054] 参见图1A,更可选地,单个第一电极1面积固定的条件下,为使各第一电极1层间距可调范围达到最大,采取例如菱形电极金属网格5式排列、傅里叶函数波形电极波形互补咬合的排列方式进行排布。

[0055] 参见图2,可选地,包括:绝缘层4,绝缘层4设置于第一电极1外表面上。此处的绝缘层4在设置时,需留出各第一电极1与信号传输线6相连所需连接点。

[0056] 参见图1B,可选地,包括:金属网格5和轴端电极2,金属网格5设置于任意两两相邻的第一电极1之间;轴端电极2设于管道10的两端侧壁上,轴端电极2设于第一电极1的外侧;金属网格5与轴端电极2电连接。此处的金属网格5为设置于两两相邻的第一电极1之间的导电材料,导电材料为细条,容纳于间隙中,且相互交织成金属网格5,每一细条的端头相接后构成金属网格5的外端点,各外端点均分别与管道10两端的轴端电极2相连接。当然也可以为其他能构成金属网格5状,并填充间隙的连接方式。

[0057] 根据第一电极1不同形状边界,在第一电极1间设置导电金属细条,各导电金属细

条的两端相互相连后构成金属网格5。可根据需要,设置或不设置金属网格5,屏蔽隔离金属网格5与轴端电极2相连。参见图2,可选地,金属网格5的外侧表面包裹绝缘层4。电连接包括可以实现信号传输和/或电流传输的连接方式。

[0058] 可选地,包括:第二电极3和信号传输线6,第二电极3设置于绝缘层4外,并与绝缘层4接触,第二电极3与信号传输线6的屏蔽线电连接。第二电极3为各屏蔽线的接地电极。

[0059] 在具体实施方式中,第二电极3为绝缘层4外侧上覆盖的环状导体材料,作为地线桥方便信号传输线6屏蔽线接地。

[0060] 所用信号传输线6为双屏蔽线,包括缆芯、绝缘层4和屏蔽丝网组。连接时,第一电极1与缆芯电连接。使用时,通过信号传输线6将第一电极1采集的电容数据送至电容层析成像信号采集系统,再由数电容层析成像信号采集系统传送到成像计算机完成图像重建。

[0061] 可选地,第二电极3与轴端电极2电连接。

[0062] 可选地,包括:罩体7,罩体7罩设于三维电容层析成像传感器外,并与轴端电极2和信号传输线6的屏蔽丝网电连接。罩体7为导电材料制成。信号传输线6的屏蔽丝网、轴端电极2与罩体7连接,完成信号屏蔽。

[0063] 参见图4,本申请的又一方面还提供了一种三维电容层析成像装置,包括如上述传感器和信号采集模块8,信号采集模块8与传感器通过信号传输线6电连接,用于采集传感器获取数据。

[0064] 可选地,包括:成像显示模块9,成像显示模块9与信号采集模块8电连接,用于处理传感器获取的数据,并三维成像。

[0065] 本申请提供电容层析成像传感器,通过采集各第一电极1间所产生的电容值信号,经信号采集模块8与计算机模块处理,生成三维立体图像。

[0066] 本申请提供的传感器可以用于各类流态化物体或静态体。

[0067] 以下结合附图对本申请进行详细说明,应当理解的是,本申请的保护范围并不限于下文的各可选实施方式。

[0068] 图3为根据本申请一个实施方案提供的一系列阵列式分布电极的示意图。如图2所示,阵列式分布电极为 $M \times N$ 个大小相同的电极片(其中 $N$ 行的取值为2以上的整数, $M$ 列取值为4~16的整数),由于ECT信号采集系统通道数所限,本实施例中取 $M=4$ 或 $6$ 、 $N=4$ 。相邻两排电极采用错位排列粘贴的方式设置。

[0069] 图1A~图1B为根据本申请一个实施方案的传感器(后文称为ECT传感器)的结构示意图,如图1所示,第一电极1;轴端电极2;第二电极3;绝缘层4;金属网格5;信号传输线6;罩体7。本申请的ECT传感器中第一电极1均匀粘贴于预先定位的绝缘套管道10外壁,本实施例中绝缘管道10为玻璃圆柱管,其长度为250mm、外径为65mm、内径60mm。

[0070] 第一电极1可以为菱形、矩形、六边形、圆形电极以及扁菱形、扁六边形等多种形状分别做了 $4 \times 4$ 和 $6 \times 4$ 两种排列。参见图3(a)~(e)分别为菱形、六边形、圆形、椭圆形和傅里叶函数正弦波形的第一电极1。

[0071] 在离最外侧电极端点8mm处粘贴宽25mm的轴端电极2。在第一电极1间隙中间粘贴宽1mm铜箔细条,各细条相互搭接作为网格5,金属网格5中的每一条铜箔均与轴端电极2相连。

[0072] 如图1B所示,在第一电极1与网格5的外面留出第一电极1与信号传输线6缆芯焊接

点位置,其它位置覆盖绝缘胶带作为绝缘层4的一部分。在该部分绝缘层4外层与焊接点不会产生短路的空间绕贴2个宽10mm的环状铜箔作为第二电极3。

[0073] 所有电极的信号传输线6的缆芯与各第一电极1焊接,本实施例中,与外侧2排的第一电极1相连接的信号传输线6的屏蔽线,与第二轴端电极2焊接,与内侧2排第一电极1相连接的信号传输线6的屏蔽线与第二电极3焊接,轴端电极2与第二电极3连接。

[0074] 在完成上述操作后,在第一电极1表面以及焊点的外面覆盖绝缘胶带,与前面描述留出焊点位置所用绝缘胶带共同作为绝缘层4。

[0075] 在传感器绝缘管的两端缠绕绝缘带支撑罩体7。本实施例中,罩体7是用0.3mm厚铜皮卷制成直径75mm、长240mm的圆筒,罩体7包在该传感器上述部分的最外层;罩体7与轴端电极2用导线连接,完成信号屏蔽。

[0076] 图4为包括本申请提供ECT传感器的成像装置示意图,各第一电极1通过信号传输线6的缆芯与信号采集模块8连接,再通过数据采集卡将测量得到的电容数据传送到成像显示模块9中。通过相应的算法完成图像重建。信号传输线6的屏蔽丝网的一端与罩体7连接,另一端与信号采集模块8的连接地线接地。

[0077] 根据现有使用的信号采集模块8只有16个测量通道的限制。本申请提供ECT传感器大多采用 $4 \times 4 = 16$ 个测量电极,同时也可根据需要尝试采用 $6 \times 4$ 分段测量。

[0078] 本申请传感器的第一电极1为 $4 \times 4$ 阵列,分别采用面积为836.66平方毫米的矩形、90度角正菱形、圆形、正六边形电极,面积为485.25平方毫米的矩形、60度角菱形、一对对角为90度其它角度为135度角的六边形;阵列分布测量电极 $6 \times 4$ 分别采用面积为215.68平方毫米的矩形、60度角菱形、一对对角为90度其它角度为135度角的六边形电极等。电极的大小可根据绝缘管的周长、两排电极的层间距做多种设计,不局限于以上参数设计。

[0079] 对比例中以图5A所示传感器进行3D层析成像,所得结果如图5B所示。参见图5A测量电极3' 设置于管道2' 表面上。测量电极3' 为矩形,各行中测量电极3' 整齐排列。屏蔽罩1' 罩设于传感器外。

[0080] 以附图5A中所示传感器对一样品进行测量,所得结果如图5B所示。

[0081] 实施例中,采用本申请提供传感器,其中所用测量电极1为阵列分布,采用215.68平方毫米的矩形,按本申请提供方式排布,如图1B所示,按 $6 \times 4$ 设置,采用该传感器对与对比例中同一样品进行处理。实施例中所得结果如图5C所示。

[0082] 图5D为该样品的测量模型,通过对比图5B~D可见,采用本申请提供装置得到的结果,整体形状更接近于测量模型,说明本申请提供传感器的测量结果更准确。

[0083] 以上所述,仅是本申请的几个实施例,并非对本申请做任何形式的限制,虽然本申请以较佳实施例揭示如上,然而并非用以限制本申请,任何熟悉本专业的技术人员,在不脱离本申请技术方案的范围,利用上述揭示的技术内容做出些许的变动或修饰均等同于等效实施案例,均属于技术方案范围内。

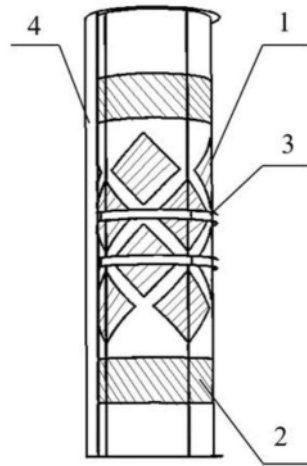


图1A

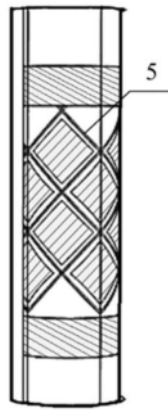


图1B

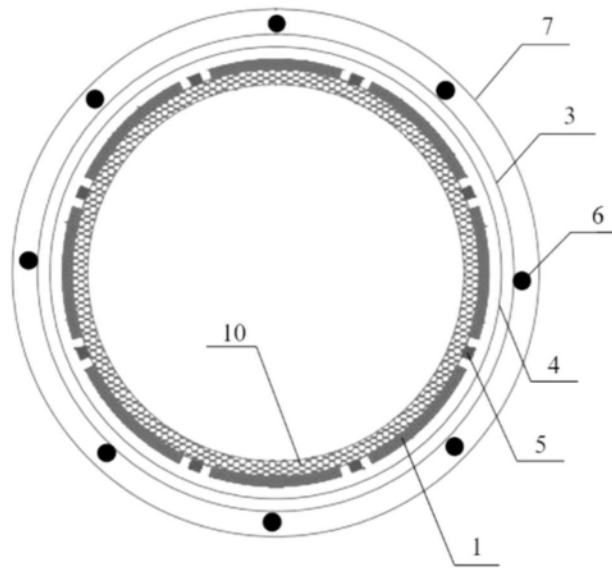


图2

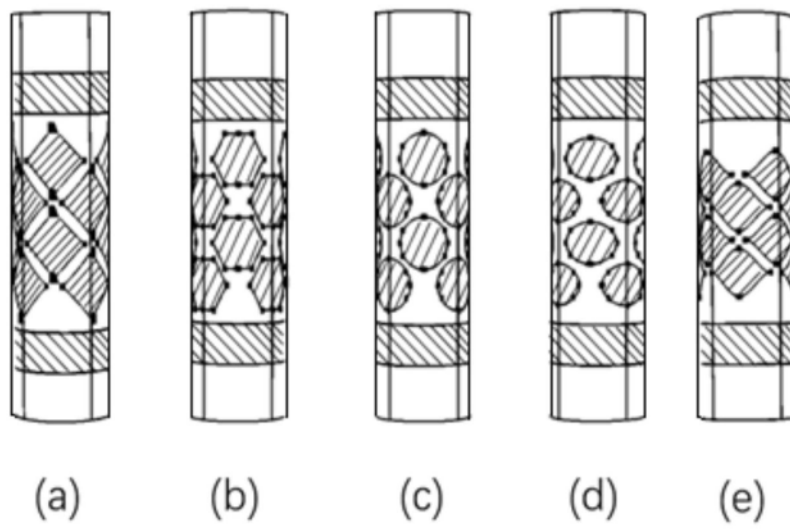


图3

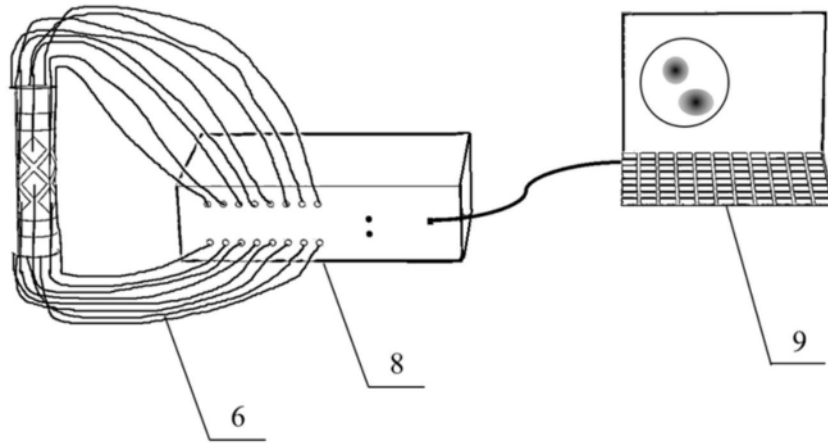


图4

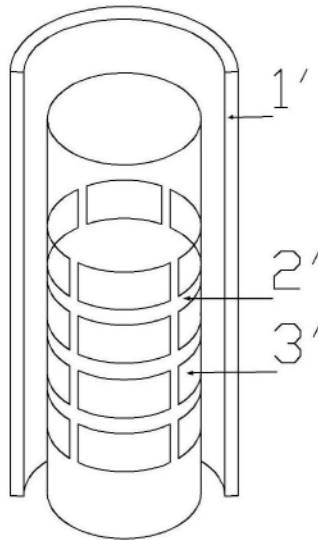


图5A

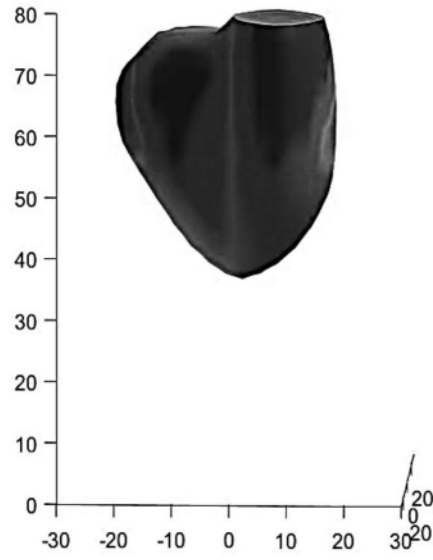


图5B

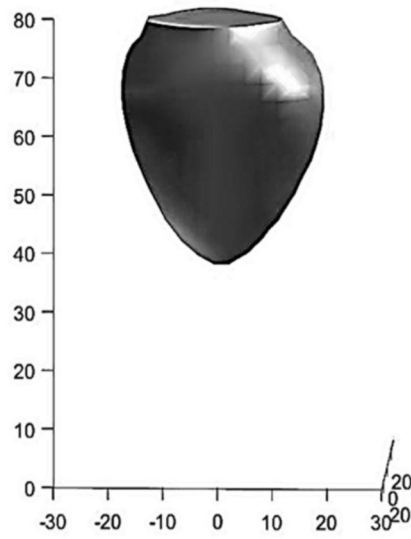


图5C

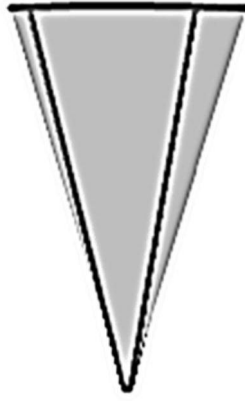


图5D