



(12) 实用新型专利

(10) 授权公告号 CN 204677966 U

(45) 授权公告日 2015. 09. 30

(21) 申请号 201520328130. 8

(22) 申请日 2015. 05. 21

(73) 专利权人 浙江三叶机械有限公司

地址 312000 浙江省绍兴市诸暨市店口镇达江路 18 号

(72) 发明人 俞校军

(51) Int. Cl.

F16L 43/00(2006. 01)

F16L 37/28(2006. 01)

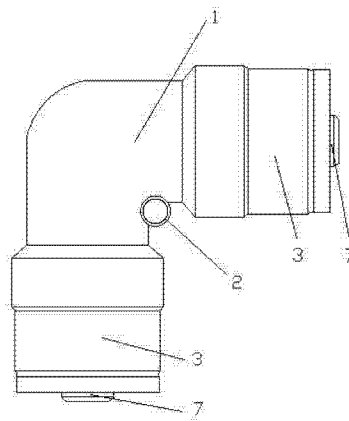
权利要求书1页 说明书2页 附图1页

(54) 实用新型名称

一种可固定等径直角接头

(57) 摘要

本实用新型公开一种可固定等径直角接头, 包括直角弯管, 所述直角弯管上安装有固定管, 所述直角弯管两端分别安装有一个直插活接, 所述直插活接包括阀体, 所述阀体内套设有芯套, 所述芯套内安装有阀芯, 所述阀芯与芯套之间分别安装有复位弹簧和密封圈, 所述阀芯上安装有堵头和出水管, 所述出水管内开设有出水通道, 所述阀芯上开设有侧通孔, 所述侧通孔与出水通道相通。从而达到可直接插拔外接管, 可连接两个外接管且外接管之间垂直, 可通过固定管固定于所需位置的效果。



1. 一种可固定等径直角接头,其特征在于:包括直角弯管(1),所述直角弯管(1)上安装有固定管(2),所述直角弯管(1)两端分别安装有一个直插活接(3),所述直插活接(3)包括阀体(5),所述阀体(5)内套设有芯套(6),所述芯套(6)内安装有阀芯(7),所述阀芯(7)与芯套(6)之间分别安装有复位弹簧(8)和密封圈(9),所述阀芯(7)上安装有堵头(10)和出水管(11),所述出水管(11)内开设有出水通道,所述阀芯(7)上开设有侧通孔(12),所述侧通孔(12)与出水通道相连通。

2. 根据权利要求1所述一种可固定等径直角接头,其特征在于:所述堵头(10)上开设有复位弹簧安装槽(13),所述复位弹簧安装槽(13)内安装有复位弹簧(8)。

3. 根据权利要求1所述一种可固定等径直角接头,其特征在于:所述直角弯管(1)、固定管(2)和阀体(5)一体制造而成。

一种可固定等径直角接头

技术领域

[0001] 本实用新型涉及接头,尤其涉及一种可固定等径直角接头。

背景技术

[0002] 目前市场上的塑管接头,主要有双节、弯头、三通等,一般包括接头本体,接头本体的一端设有与塑管配合的连接头,接头本体的另一端安装有固定式内牙接头,这种结构的塑管接头已无法满足市场上复杂管路连接的需求。

实用新型内容

[0003] 本实用新型的目的在于提供一种可固定等径直角接头,具有可直接插拔外接管,外接管拔出后不漏水,可连接两个外接管且外接管之间垂直的特点。

[0004] 为了达到上述目的,本实用新型提供的技术方案是:包括直角弯管,所述直角弯管上安装有固定管,所述直角弯管两端分别安装有一个直插活接,所述直插活接包括阀体,所述阀体内套设有芯套,所述芯套内安装有阀芯,所述阀芯与芯套之间分别安装有复位弹簧和密封圈,所述阀芯上安装有堵头和出水管,所述出水管内开设有出水通道,所述阀芯上开设有侧通孔,所述侧通孔与出水通道相连通。

[0005] 所述堵头上开设有复位弹簧安装槽,所述复位弹簧安装槽内安装有复位弹簧。

[0006] 所述直角弯管、固定管和阀体一体制造而成。

[0007] 本实用新型的有益效果是:本实用新型通过:包括直角弯管,所述直角弯管上安装有固定管,所述直角弯管两端分别安装有一个直插活接,所述直插活接包括阀体,所述阀体内套设有芯套,所述芯套内安装有阀芯,所述阀芯与芯套之间分别安装有复位弹簧和密封圈,所述阀芯上安装有堵头和出水管,所述出水管内开设有出水通道,所述阀芯上开设有侧通孔,所述侧通孔与出水通道相连通。从而达到可直接插拔外接管,可连接两个外接管且外接管之间垂直,可通过固定管固定于所需位置的效果。

[0008] 附图说明:

[0009] 图1是本实用新型的结构示意图;

[0010] 图2是本实用新型的剖视图;

[0011] 图3是本实用新型的阀芯的立体示意图。

具体实施方式

[0012] 实施例1

[0013] 如图1-3所示一种可固定等径直角接头,包括直角弯管1,所述直角弯管1上安装有固定管2,所述直角弯管1两端分别安装有一个直插活接3,所述直插活接3包括阀体5,所述阀体5内套设有芯套6,所述芯套6内安装有阀芯7,所述阀芯7与芯套6之间分别安装有复位弹簧8和密封圈9,所述阀芯7上安装有堵头10和出水管11,所述出水管11内开设有出水通道,所述阀芯7上开设有侧通孔12,所述侧通孔12与出水通道相连通。从而

可连接两个外接管且外接管之间垂直。当外接管插入直插活接 3 时,外接管将阀芯向接头内推动,从而使侧通孔 12,与芯套内通道相连。当拔出外接管时,复位弹簧将阀芯 7 向芯套内推动,从而使堵头与芯套紧密接触,同时密封圈达到密封效果,从而使直插活接 3 自动断水。可用钉子穿过固定管 2 将等径直角接头固定于所需位置。

[0014] 所述堵头 10 上开设有复位弹簧安装槽 13,所述复位弹簧安装槽 13 内安装有复位弹簧 8。使复位弹簧安装更加稳定。

[0015] 所述直角弯管 1、固定管 2 和阀体 5 一体制造而成。使直通内螺纹接头密封性能更好。

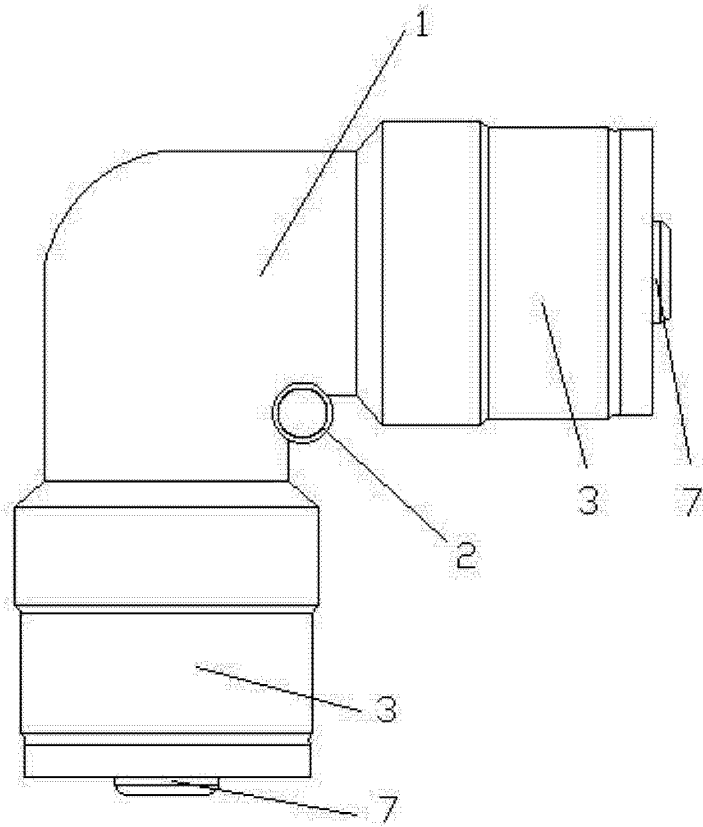


图 1

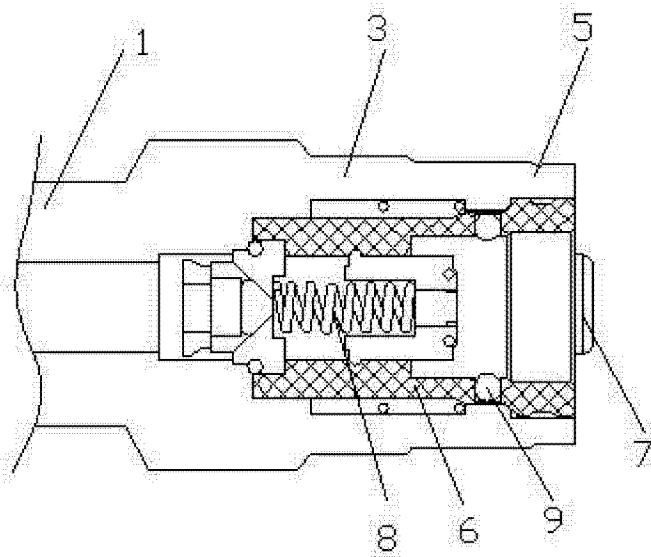


图 2

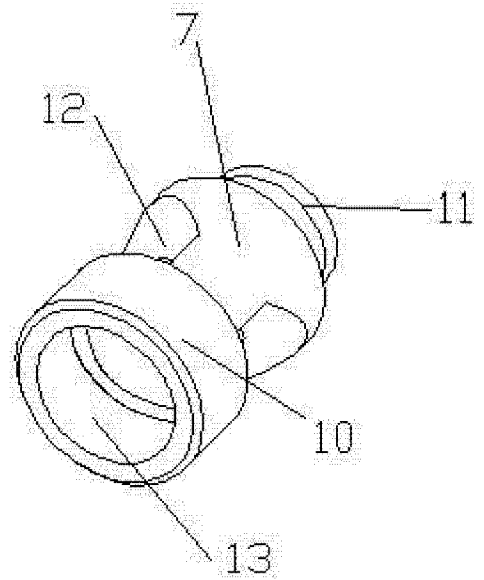


图 3