

(12) 实用新型专利

(10) 授权公告号 CN 201633446 U

(45) 授权公告日 2010. 11. 17

(21) 申请号 200920260815. 8

(22) 申请日 2009. 11. 26

(73) 专利权人 陈保国

地址 中国香港

(72) 发明人 陈保国

(74) 专利代理机构 深圳市永杰专利商标事务所

(普通合伙) 44238

代理人 王志强

(51) Int. Cl.

B44C 5/08 (2006. 01)

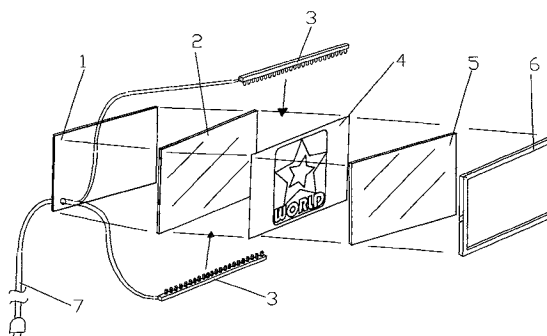
权利要求书 1 页 说明书 3 页 附图 1 页

(54) 实用新型名称

用于装饰的新式壁挂

(57) 摘要

本实用新型是一种用于装饰的新式壁挂,其包括有玻璃面、镜框,该镜框内设置有金属装饰板,金属装饰板设置于玻璃面的后面,玻璃面对金属装饰板形成保护,防止金属装饰板划伤人体或其它物件,玻璃面及金属装饰板都设置于镜框内,形成一个完整的壁挂。该壁挂通过金属装饰板的特殊效果,起到了独特的装饰作用,可广泛应用于多种场所,满足人们的各种需要。



1. 一种用于装饰的新式壁挂,其包括有玻璃面、镜框,其特征在于该镜框内设置有金属装饰板,金属装饰板设置于玻璃面的后面,玻璃面对金属装饰板形成保护。

2. 如权利要求 1 所述的用于装饰的新式壁挂,其特征在于所述玻璃面可采用压克力、塑胶制品的任意一种替代。

3. 如权利要求 1 所述的用于装饰的新式壁挂,其特征在于所述金属装饰板,其为纵向剖面为长方型、正方形、圆形、椭圆形、梯形、锥形的任意一种。

4. 如权利要求 1 所述的用于装饰的新式壁挂,其特征在于所述金属装饰板,其后部可设置一玻璃镜面,该玻璃镜面与金属玻璃板之间保留间距。

5. 如权利要求 1 所述的用于装饰的新式壁挂,其特征在于镜框内还设置有及 LED 灯,LED 灯通过导线连接外部的控制器及电源。

6. 如权利要求 5 所述的用于装饰的新式壁挂,其特征在于所述 LED 灯,其设置于金属装饰板后部。

7. 如权利要求 1 所述的用于装饰的新式壁挂,其特征在于所述金属装饰板后部设置有托板,且金属装饰板后部还安装有底板,该托板抵靠金属装饰板,位于金属装饰板和底板之间。

用于装饰的新式壁挂

技术领域

[0001] 本实用新型涉及壁挂,准确地说是用于装饰的新式壁挂,该壁挂具有特殊的装饰效果,可用于装饰及宣传场所。

背景技术

[0002] 壁挂作为一种日常装饰品,用于装饰人们是生活、工作环境,常常安装于室外、室内等场所。

[0003] 通常,人们将壁挂内设置各种图画、标本,以装点环境,但是随着人们工作的需要,壁挂也慢慢开始装设宣传画,以达到广告的效果。

[0004] 这些都拓展了壁挂原有的功能,使其在具有装饰作用的情况下,得到更广范围的应用。然而这些装饰作用,仍然局限于壁挂内的画面,因此,通常情况下,壁挂所展示的图画几乎为人们所忽略。

[0005] 因此有必要设计一种新式的壁挂,使其具有突出的装饰效果。

实用新型内容

[0006] 基于上述的问题,本实用新型的主要目地在于提供一种用于装饰的新式壁挂,该壁挂装饰效果明显,可用于各种装饰及宣传场所。

[0007] 本实用新型的另一个目地在于提供一种用于装饰的新式壁挂,该壁挂利于金属的反射光线效果制作,具有特殊的装饰效果,能够充分地吸引人们的注意力,从而可具有广泛地宣传、装饰作用。

[0008] 为实现上述目地,本实用新型是这样实现的:

[0009] 一种用于装饰的新式壁挂,其包括有玻璃面、镜框,其特征在於该镜框内设置有金属装饰板,金属装饰板设置于玻璃面的后面,玻璃面对金属装饰板形成保护,防止金属装饰板划伤人体或其它物件,玻璃面及金属装饰板都设置于镜框内,形成一个完整的壁挂。

[0010] 所述金属装饰板上可设置各种图形,以满足不同的装饰场所。金属装饰板可镂空雕刻各种图案,图案可随着需要变化进行调整,使壁挂能够满足装饰的需要。

[0011] 所述玻璃面可采用压克力、塑胶制品的任意一种替代。只要所取代玻璃面的物品为透明的,能够透射出金属装饰板,就能达到装饰效果。

[0012] 所述金属装饰板,其为纵向剖面为长方型、正方形、圆形、椭圆形、梯形、锥形以及类似的几何形状的任意一种。

[0013] 所述金属装饰板,其后部可设置一玻璃镜面,该玻璃镜面与金属玻璃板之间保留适当的间距,以使金属装饰板具有立体的装饰效果。

[0014] 镜框内还设置有及 LED 灯,LED 灯设置于金属装饰板后部的上、下、左、右的任意一侧,能够从金属装饰板的后部反映出金属装饰板的形状,特别是金属装饰板的边缘,使金属装饰板具有特殊的装饰效果;LED 灯通过导线连接外部的控制器及电源。

[0015] 所述 LED 灯,其设置于金属装饰板后部的上、下、左、右的任意两侧或者两个以上

的侧面,以达到从金属装饰板背面反射出金属装饰板轮廓的效果。

[0016] 所述金属装饰板后部设置有托板,且金属装饰板后部还安装有底板,该托板抵靠金属装饰板,位于金属装饰板和底板之间,使金属装饰板后部悬空,金属装饰板的边缘或轮廓能够反射光线,具有特殊的装饰效果。

[0017] 本实用新型采用上述的结构,将壁挂和金属有效地结合起来,通过金属特殊的反光效果,使壁挂具有突出的视觉效果,壁挂的装饰效果强,能够吸引人们的注意力。

[0018] 且这样壁挂结构简单实用,可广泛应用于多种场所,满足人们的各种装饰需要。

附图说明

[0019] 图 1 是本实用新型实施方式一的结构示意图;

[0020] 图 2 是本实用新型实施方式二的结构示意图。

具体实施方式

[0021] 下面通过一个实施例,并结合附图,对本实用新型的技术方案作进一步具体的说明,但本实用新型的实施并不以本实施例为限。

[0022] 图 1 所示,壁挂外部为镜框 6,镜框 6 内设置玻璃面 5、金属装饰板 4、玻璃镜 2 和底板 1,其中,玻璃面 5、金属装饰板 4、玻璃镜 2 和底板 1 从前到后依次装设于镜框 6 内;

[0023] 玻璃面 5 通常采用日常所用的玻璃,只要其是透明的即可。

[0024] 金属装饰板 4,可采用铝合金板、铜板、铁板、钢板等金属板的任意一种,在该实施方式中,采用铝合金板制作;且金属装饰板 4 上通过镂空的方式雕刻有五星图案,及英文单词 world,说明金属装饰板 5 上可根据需要雕刻图案,具体图案可设计为动物、人物、山水风景,以及几何图案等。

[0025] 玻璃镜 2 采用日常所用的镜面即可,即玻璃镜 2 前面采用玻璃,后部涂敷有反光层。

[0026] 底板 1 采用金属板、木板、塑料板的任意一种,底部 1 只是对壁挂内部的玻璃镜 2、LED 灯 3 起保护作用,而且壁挂所应用的场所是挂设于墙壁上,因此,底板 1 并不需要设计得特别结实。

[0027] 金属装饰板 4 的背部上下两端设置有 LED 灯 3,LED 灯 3 依次顺序排列,形成 R、G、B 三原色光带,通过从金属装饰板 5 的背部进行照明,使金属装饰板 4 的轮廓更加明亮,且能够有色彩变化,显示出显著的装饰效果。

[0028] LED 灯 3 还可通过控制器的控制,使得 R、G、B 三原色光带照耀的 LED 灯 3 不断闪烁,装饰效果更好。

[0029] LED 灯 3 通过导线 7 与电源或者控制器连接,在该实施方式中,在金属装饰板 4 背部上下两侧设置两条 LED 灯,所述 LED 灯的导线 7 从底板 1 的下部引出。

[0030] 图 2 所示,为实施方式二的结构分解示意图,该实施方式是在图 1 的基础上进一步改进,因此在结构上与图 1 所示的结构大部分相同,区别之处在于金属装饰板 4 背后设置有两个对称分布的托板 8。

[0031] 具体地说,由于 LED 灯 3 安装于金属装饰板 4 后部的上下两侧,则在金属装饰板 4 后部左右侧面安装有两个对称分布的托板 8,该托板 8 抵靠金属装饰板 4,位于金属装饰板 4

和底板 1 之间,使金属装饰板 4 后部悬空,金属装饰板 4 的边缘或轮廓能够反射光线,具有特殊的装饰效果。

[0032] 在图 1 和图 2 所示方式中,LED 灯是呈横向排列的,在其它的方式中,LED 灯可以纵向排列,也可以横向纵向排列结合起来。

[0033] 由于本实用新型的形状和图案极其制作材料可以各种各样,以上仅是本实用新型的一种实施方式,凡是结构及效果与本实用新型相同或近似的,具有相同的创造思路的,都在本实用新型的保护范围内。

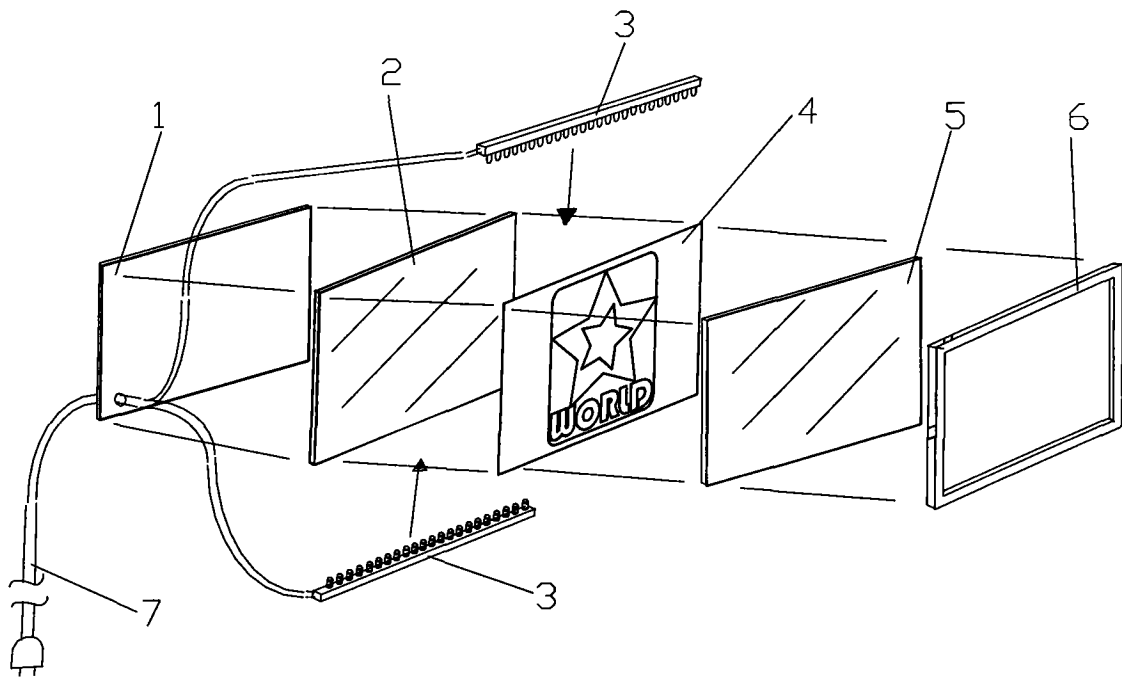


图 1

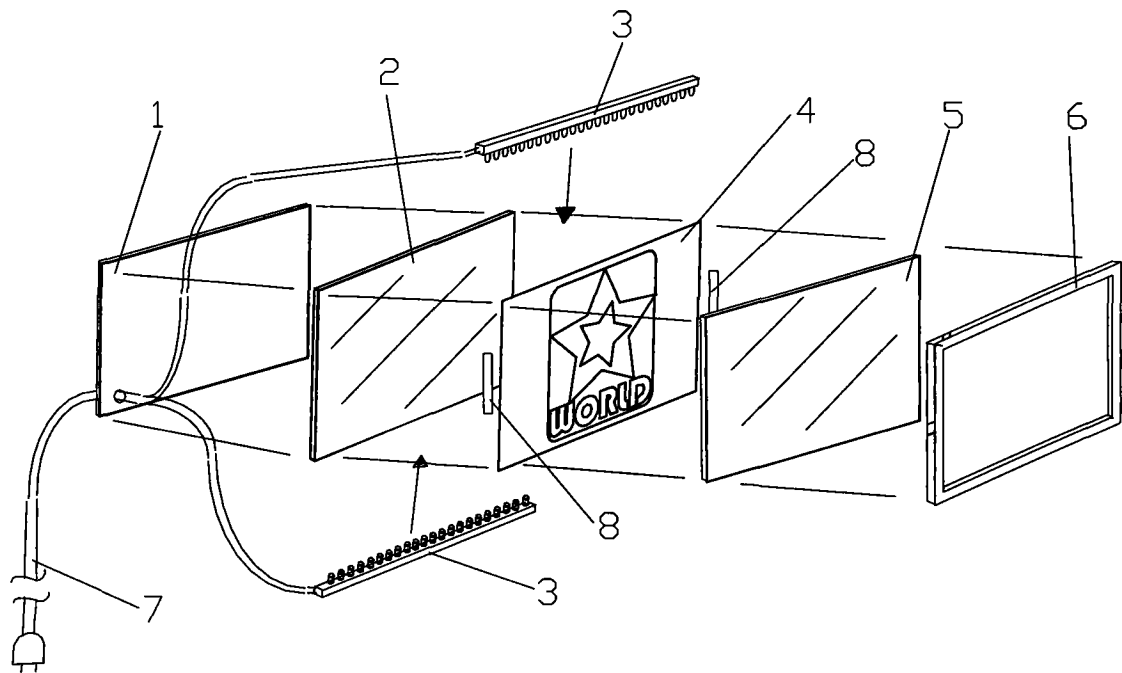


图 2