

(19) 日本国特許庁(JP)

(12) 公表特許公報(A)

(11) 特許出願公表番号

特表2016-508743

(P2016-508743A)

(43) 公表日 平成28年3月24日(2016.3.24)

(51) Int.Cl.
A24F 47/00 (2006.01)

F I
A24F 47/00

テーマコード (参考)

審査請求 未請求 予備審査請求 未請求 (全 22 頁)

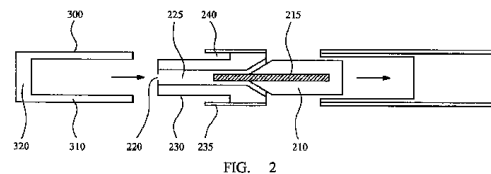
<p>(21) 出願番号 特願2015-561964 (P2015-561964)</p> <p>(86) (22) 出願日 平成25年12月20日 (2013.12.20)</p> <p>(85) 翻訳文提出日 平成27年9月11日 (2015.9.11)</p> <p>(86) 国際出願番号 PCT/EP2013/077645</p> <p>(87) 国際公開番号 W02014/139609</p> <p>(87) 国際公開日 平成26年9月18日 (2014.9.18)</p> <p>(31) 優先権主張番号 13159544.9</p> <p>(32) 優先日 平成25年3月15日 (2013.3.15)</p> <p>(33) 優先権主張国 欧州特許庁 (EP)</p>	<p>(71) 出願人 596060424 フィリップ・モーリス・プロダクツ・ソシ エテ・アノニム スイス国セアシュール 2000 ヌシャテル 、ケ、ジャンルノー 3</p> <p>(74) 代理人 100086771 弁理士 西島 孝喜</p> <p>(74) 代理人 100088694 弁理士 弟子丸 健</p> <p>(74) 代理人 100094569 弁理士 田中 伸一郎</p> <p>(74) 代理人 100067013 弁理士 大塚 文昭</p> <p>(74) 代理人 100109070 弁理士 須田 洋之</p>
--	--

最終頁に続く

(54) 【発明の名称】 交換可能なマウスピースカバーを備えたエアロゾル発生システム

(57) 【要約】

エアロゾル形成基質(210)を含むかまたは受容するように構成されたハウジングと、ハウジング内に形成された出口であって、使用時にエアロゾル形成基質から生成されたエアロゾルがこれを通して送達される出口(220)とを備え、ハウジングが、開放された環状の窪み(240)が前記第一の壁(230)と第二の壁(235)との間に画定されるように、出口を囲む第一の壁と第一の壁を囲む第二の壁とを含み、また環状の窪みは適合するマウスピースカバー(300)をハウジングに保持するのに適し、そのマウスピースカバーは簡単に圧縮されるが弾力性がある、エアロゾル発生装置が提供される。使用時に、マウスピースカバーは、エアロゾル発生装置によって発生したエアロゾルを直接吸い込むために、ユーザーの口の中に入れられる。



また、電氣的に動作する喫煙装置のための取り外し可能なマウスピースカバーが提供されており、中央の穴および前記フィルター部分の穴を覆うフィルター部分を画定する適合し、簡単に圧縮されるが弾力性がある管状部分を含む。

【特許請求の範囲】

【請求項 1】

エアロゾル発生装置であって、

エアロゾル形成基質を含むかまたは受容するように構成されたハウジングと、

前記ハウジング内に形成された出口であって、使用時に前記エアロゾル形成基質から生成されたエアロゾルがこれを通して送達される出口と、を備え、

前記ハウジングが、開放された環状の窪みが第一の壁と第二の壁との間に画定されるように、前記出口を囲む前記第一の壁と、前記第一の壁を囲む前記第二の壁と、を含み、前記環状の窪みは適合するマウスピースカバーをハウジングに保持するのに適し、前記適合するマウスピースが簡単に圧縮されるが弾力性を持つ、エアロゾル発生装置。

10

【請求項 2】

本体と、カートリッジと、を備え、前記カートリッジが、前記本体に接続可能であり、前記カートリッジがエアロゾル形成基質を収容し、前記第一および第二の壁が前記カートリッジの一部である、請求項 1 に記載のエアロゾル発生装置。

【請求項 3】

本体とカートリッジとを備え、前記カートリッジが、前記本体に接続可能であり、前記カートリッジがエアロゾル形成基質を収容し、前記第一の壁が前記カートリッジの一部であり、前記第二の壁が前記本体の一部である、請求項 1 に記載のエアロゾル発生装置。

【請求項 4】

前記装置の使用の間、前記環状の窪み内に受容されるマウスピースカバーを掴むように動作可能な握り機構をさらに備える、請求項 1 ~ 3 のいずれか 1 項に記載のエアロゾル発生装置。

20

【請求項 5】

前記エアロゾル発生装置が喫煙装置であり、従来型の葉巻たばこまたは紙巻たばこに匹敵するサイズを有する、請求項 1 ~ 4 のいずれか 1 項に記載のエアロゾル発生装置。

【請求項 6】

エアロゾル発生システム用のカートリッジであって、

エアロゾル形成基質を含むハウジングと、

前記ハウジング内に形成された出口であって、使用時に前記エアロゾル形成基質から生成されたエアロゾルがこれを通して送達される出口とを備え、

前記ハウジングが、開放された環状の窪みが第一の壁と第二の壁との間に画定されるように、前記出口を囲む前記第一の壁と、前記第一の壁を囲む前記第二の壁とを備え、また前記環状の窪みは適合するマウスピースカバーを保持するのに適し、ハウジングに対して簡単に圧縮されるが弾力性を持つ、カートリッジ。

30

【請求項 7】

エアロゾル発生システム用のキットであって、

エアロゾル発生装置と、適合する、簡単に圧縮されるが弾力性のあるマウスピースカバーと、を備え、前記装置が

エアロゾル形成基質を含むか、または受容するように構成されたハウジングと、

前記ハウジング内に形成された出口であって、使用時に前記エアロゾル形成基質から生成されたエアロゾルがこれを通して送達される出口とを備える装置であり、

前記ハウジングが、開放された環状の窪みが第一の壁と第二の壁との間に画定されるように、前記出口を囲む前記第一の壁と、前記第一の壁を囲む第二の壁と、を備え、前記環状の窪みが前記適合するマウスピースカバーを前記ハウジングに保持するのに適しており、

40

前記適合するマウスピースカバーが前記環状の窪み内に嵌合するように構成された管状セクションを含み、使用時に、エアロゾルを前記出口を通して前記マウスピースカバーを通過してユーザーの口内に送達するように構成された、エアロゾル発生システム用のキット。

【請求項 8】

50

前記マウスピースカバーの前記管状セクションが、前記環状の窪み内にスライドするように構成された、請求項 7 に記載のキット。

【請求項 9】

前記環状の窪みが、前記マウスピースカバーが前記窪みに係合されたときに、前記マウスピースカバーの前記管状部分が、前記第一の壁と前記第二の壁との間で放射状に圧縮されるような寸法にされる、請求項 7 または 8 に記載のキット。

【請求項 10】

前記マウスピースカバーが、前記管状部分に連結されたフィルター部分を備え、前記フィルター部分が前記管状セクションの穴を覆う、請求項 7、8 または 9 のいずれか 1 項に記載のキット。

10

【請求項 11】

前記取り外し可能なマウスピースカバーが、酢酸セルロースから形成され、紙の層で覆われる、請求項 7 ~ 10 のいずれか 1 項に記載のキット。

【請求項 12】

前記エアロゾル発生装置が喫煙装置であり、複数の喫煙セッション用に十分なエアロゾル形成基質を含み、また前記キットが複数のマウスピースカバーを含む、請求項 7 ~ 11 のいずれか 1 項に記載のキット。

【請求項 13】

エアロゾル発生システム用のキットであって、

エアロゾル形成基質を収容するエアロゾル発生システム用の消耗品カートリッジと、複数の適合する、簡単に圧縮されるが弾力性のあるマウスピースカバーとを含む、エアロゾル発生システム用のキット。

20

【請求項 14】

前記エアロゾル発生システムが喫煙システムである、請求項 13 に記載のキット。

【請求項 15】

電氣的に動作する喫煙装置用の取り外し可能なマウスピースカバーであって、中央の穴およびフィルター部分の穴を覆う前記フィルター部分を画定する、適合する、簡単に圧縮されるが弾力性のある管状部分を含む、マウスピースカバー。

【発明の詳細な説明】

【技術分野】

30

【0001】

本発明はエアロゾル発生装置に関連する。特に、本発明は、交換可能なマウスピースカバーの装着および取り外しが簡単にできる、電氣的に作動する喫煙システムなどのエアロゾル発生装置に関連する。

【背景技術】

【0002】

電気加熱式の喫煙システムは当該技術分野において公知である。国際特許公報第 WO - A - 2009 / 132793 号には、電気加熱式の喫煙システムの例が開示されている。液体が液体貯蔵部分内に貯蔵されており、および毛細管芯は、その中の液体と接するように液体貯蔵部分内に延びる第一の端と、液体貯蔵部分から外に延びる第二の端とを持つ。発熱体は毛細管芯の第二の端を加熱する。発熱体は、電源と電氣的に接続された、らせん状に巻かれた電気発熱体の形態であり、毛細管芯の第二の端を囲む。使用時に、発熱体はユーザーが起動して電源のスイッチをオンにする場合がある。ユーザーがマウスピースを加えて吸い込むことで、空気が毛細管芯および発熱体を通して電気加熱式の喫煙システムに引き出され、その後ユーザーの口に入る。

40

【発明の概要】

【発明が解決しようとする課題】

【0003】

エアロゾル発生装置で使用される基質は、エアロゾル形成基質の供給が枯渇したときに、充填または交換が可能なカートリッジ内に提供することができる。カートリッジ内にエ

50

アロゾル形成基質を供給することには、多くの利点がある。ただし、こうした装置の設計には改善の余地がある。

【0004】

衛生的で、安価で、かつ使用に便利なエアロゾル発生装置およびシステムを提供することが、本発明の一つの目的である。

【課題を解決するための手段】

【0005】

一態様において、エアロゾル発生装置であって、

エアロゾル形成基質を含むかまたはエアロゾル形成基質を受容するように構成されているハウジングと、

前記ハウジング内に形成された出口であって、使用時に、エアロゾル形成基質から生成されたエアロゾルがこれを通して送達される出口と、を備え、

ハウジングは、開放された環状の窪みを第一の壁と第二の壁との間に画定するように、出口を囲む第一の壁と、第一の壁を囲む第二の壁とを備え、環状の窪みが適合するマウスピースカバーをハウジングに保持するのに適している、エアロゾル発生装置を提供する。

【0006】

使用時に、マウスピースカバーは、エアロゾル発生装置によって発生したエアロゾルを直接吸い込むために、ユーザーの口の中に入れられる。交換可能な適合するマウスピースカバーを2つの同心の壁の間に保持することは、使用中にマウスピースカバーがハウジングから係脱する問題に対する効果的な解決策であることがこれまでに分かっており、一方

【0007】

エアロゾル発生装置は、本体およびカートリッジを備える場合があり、カートリッジは、本体に接続可能であり、カートリッジはエアロゾル形成基質を収容する。第一または第二の壁はカートリッジの部分であってもよく、本体の部分であってもよい。例えば、第一および第二の壁はカートリッジの部分であってもよい。別の方法として、第一の壁はカートリッジの部分であってもよく、第二の壁は本体の部分であってもよい。別の方法として、第一および第二の壁は、本体の部分であってもよい。また、第一および第二の壁のうち一方の一つの部分を実はカートリッジの部分とし、第一および第二の壁のうち一方の別の部分を本体の部分とすることも可能である。

【0008】

装置は、装置の使用中に窪み内に確実に保持されるように、環状の窪み内に受容され、マウスピースカバーを握るよう動作可能な握り機構を含んでもよい。例えば、弾力性のあるリングまたはコイルばねは、第二の壁内の溝に受容されてもよく、そのリングまたはばねは、窪み内に受容されるマウスピースカバーを握るよう構成される。スライド可能なカラーをリングまたはばねの周りに提供する場合があり、スライド可能なカラーは、カラーが弾力性のあるリングまたはばねを圧縮しない第一の位置と、カラーが弾力性のあるリングまたはばねを圧縮する第二の位置との間で移動可能である。

【0009】

別の方法としてまたは追加的に、ハウジングは、環状の窪みの閉じた端部内に、窪み内に受容される、適合するマウスピースカバーを突き刺すか掴むよう構成されたスパイクまたは爪を含む場合がある。第一の壁の断面形状は、マウスピースカバーの圧縮がより高い領域を提供するように、第二の壁とは異なる場合がある。別の方法として、または追加的に、第一または第二の壁は、窪み内に延びて、窪み内に受容されたときにマウスピースカバー上に、圧縮がより高い領域を提供するように一つ以上の稜または突出を備える場合がある。

【0010】

第一または第二の壁、または第一および第二の壁の両方は、複数の別個のセクションを形成する場合があり、連続的であってもよく、または不連続的であってもよい。

【0011】

10

20

30

40

50

「環状」という用語は、円形のリング形状だけでなく、任意の断面の閉ループを意味することが意図される。ただし、第一および第二の壁は、円形の環状の窪みを画定するような円形である場合がある。

【0012】

「適合するマウスピースカバー」という用語は本明細書で使用されるとき、柔軟で、破壊やひびが生じることなく簡単に変形可能なマウスピースカバーを意味する。特に、適合するマウスピースカバーは、簡単に圧縮できるが、弾力性があることが好ましい。

【0013】

ハウジングは適切な任意の材料または材料の組み合わせを含む場合がある。適切な材料の例としては、金属、合金、プラスチックもしくはそれらの1つ以上の材料を含有する複合材料、または、例えば、ポリプロピレン、ポリエーテルエーテルケトン（PEEK）およびポリエチレンなど、食品または医薬品の用途に適した熱可塑性物質が挙げられる。材料は軽量であり、脆くないことが好ましい。

10

【0014】

装置のハウジングは細長いことが好ましい。エアロゾル発生システムは携帯型であることが好ましい。エアロゾル発生装置は、喫煙装置とすることができ、従来型の葉巻たばこや紙巻たばこに匹敵するサイズを有する場合がある。喫煙装置の全長は、およそ30mm～およそ150mmである場合がある。喫煙装置の外径は、およそ5mm～およそ30mmである場合がある。

【0015】

20

別の態様で、エアロゾル発生システム用の消耗品カートリッジであって、エアロゾル形成基質を含むハウジングと、

前記ハウジング内に形成された出口であって、使用時に、エアロゾル形成基質から生成されたエアロゾルがこれを通して送達される出口と、を備え、

ハウジングは、開放された環状の窪みを第一の壁と第二の壁との間に画定するように、出口を囲む第一の壁と、第一の壁を囲む第二の壁とを備え、環状の窪みが適合するマウスピースカバーをハウジングに保持するのに適している、エアロゾル発生システム用の消耗品カートリッジを提供する。

【0016】

30

さらに別の態様で、エアロゾル発生システム用のキットであって、

エアロゾル発生装置と、適合するマウスピースカバーとを備え、装置は、

エアロゾル形成基質を含むかまたはエアロゾル形成基質を受容するように構成されているハウジングと、

前記ハウジング内に形成された出口であって、使用時に、エアロゾル形成基質から生成されたエアロゾルがこれを通して送達される出口と、を備え、

ハウジングは、開放された環状の窪みを第一の壁と第二の壁との間に画定するように、出口を囲む第一の壁と、第一の壁を囲む第二の壁とを備え、環状の窪みは適合するマウスピースカバーをハウジングに保持するのに適しており、

適合するマウスピースカバーが、環状の窪み内に嵌合するように構成され、使用時に、エアロゾルが出口を通過して、マウスピースカバーを通過し、ユーザーの口に入るよう送達されるように構成された管状セクションを含む、エアロゾル発生システム用のキットを提供する。

40

【0017】

マウスピースカバーは、管状セクションが環状の窪み内に保持されるように、環状の窪みに滑りこむように構成される場合がある。環状の窪みは、マウスピースカバーが窪みと係合されたときに、マウスピースカバーの管状部分が、第一の壁と第二の壁との間で放射状に圧縮されるような寸法にされる場合がある。

【0018】

マウスピースカバーまたはハウジング、またはマウスピースカバーおよびハウジングの両方は、環状の窪みへのマウスピースカバーの挿入を助ける形状とされる場合がある。例

50

えば、第二の壁は、環状の窪みがその開いた端でより大きな断面を持つように口を広げる場合がある。同様に、マウスピースカバーは、挿入端にテーパを付けてもよいが、挿入端は、マウスピースカバーのハウジングとの係合中に、環状の窪みによってまず受容されるマウスピースカバーの端である。

【0019】

マウスピースカバーは、管状部分に連結されたフィルター部分を備える場合があり、そのフィルター部分は管状セクションの穴をカバーする。フィルター部分は低い濾過効率を有する場合がある。フィルター部分は、エアロゾル発生システムのための望ましい引き出し抵抗を提供するために使用される場合がある。

【0020】

マウスピースカバーは、1回のユーザーセッションまたは喫煙の体験用に使用した後で、廃棄することができる。システムが再び使用されるときには、新しいマウスピースカバーを使用することができる。これにより、マウスピースカバー部分への望ましくない残留物や病原体の蓄積の危険が低減され、掃除するユーザーの負担が低減される。別の方法として、マウスピースカバーは毎回の使用後に掃除してから再使用することができる。

【0021】

取り外し可能なマウスピースカバーは、従来型の紙巻たばこのフィルターの見た目や感触を模倣する場合がある。例えば、取り外し可能なマウスピースカバーを、酢酸セルロース、ゴム、またはプラスチック（ポリエチレンまたはポリプロピレンなど、または両方の混合物）で形成してもよく、紙の層で覆ってもよい。

【0022】

エアロゾル発生装置は喫煙装置であってもよい。装置は複数の喫煙セッション用に十分なエアロゾル形成基質を含む場合がある。その場合、キットは複数のマウスピースカバーを備える場合がある。特に、装置は所定数の平均的な喫煙セッションのための十分なエアロゾル形成基質を含む場合があり、キットは喫煙セッション毎に異なるマウスピースカバーを使用できるように、所定数のマウスピースカバーを含む場合がある。

【0023】

喫煙装置は、本体およびカートリッジを備える場合があり、カートリッジは、本体に接続可能であり、カートリッジはエアロゾル形成基質を収容する。

【0024】

さらに別の態様では、エアロゾル発生システム用のキットであって、エアロゾル発生システム用の消耗品カートリッジであって、エアロゾル形成基質を収容するカートリッジと、

複数の適合するマウスピースカバーと、を備えるキットを提供する。

エアロゾル発生システムは喫煙システムである場合がある。カートリッジは、所定の複数の平均的な喫煙セッションのための十分なエアロゾル形成基質を収容する場合があり、キットは毎回の喫煙セッションに異なるマウスピースカバーを使用できるように、所定数のマウスピースカバーを含む場合がある。

【0025】

消耗品カートリッジは、

エアロゾル形成基質を含むハウジングと、

前記ハウジング内に形成された出口であって、使用時に、エアロゾル形成基質から生成されたエアロゾルがこれを通して送達される出口と、を備え、

ハウジングは、開放された環状の窪みを第一の壁と第二の壁との間に画定するように、出口を囲む第一の壁と、第一の壁を囲む第二の壁とを備え、環状の窪みが適合するマウスピースカバーをハウジングに保持するのに適している。

【0026】

適合するマウスピースカバーは、環状の窪み内に嵌合するように構成され、使用時に、エアロゾルが出口を通過して、マウスピースカバーを通過し、ユーザーの口に入るよう送達されるように構成された管状セクションを含む。

10

20

30

40

50

【0027】

本発明のすべての態様について、エアロゾル形成基質は液体エアロゾル形成基質であってもよい。エアロゾル形成基質はニコチンを含む場合がある。エアロゾル形成基質は、担体または支持体に吸着、被覆、含浸またはその他の方法で装填される場合がある。エアロゾル形成基質は固体の基質であってもよい。

【0028】

一部の実施形態において、装置またはカートリッジは、供給源またはエアロゾル形成基質と連通する毛細管芯を備える。毛細管芯には、液体を予め装填して、エアロゾル形成基質の供給を形成する場合がある。

【0029】

装置またはカートリッジの液体貯蔵部分内の液体と接触するように毛細管芯を配設するのが好ましい。その場合、使用時に、液体は毛細管芯内での毛細管作用によって、液体貯蔵部分から少なくとも一つの電気的発熱体に向かって移動される。一つの実施形態で、毛細管芯は第一の端と第二の端を持ち、第一の端はその内部で液体と接するための液体貯蔵部分内に延び、また少なくとも一つの電気発熱体は第二の端内の液体を加熱するように配設される場合がある。発熱体が活性化されると、毛細管芯の第二の端での液体が発熱体によって気化され、過飽和蒸気を形成する。過飽和蒸気は気流と混合されて運ばれる。流れる間に、蒸気は凝縮されてエアロゾルを形成し、エアロゾルは出口およびマウスピースカバーを通してユーザーの口に向かって運ばれる。発熱体は毛細管芯と組み合わせて、その配設は発熱体に対して広い表面積を提供する場合があるため、素早い反応を提供する。従って本発明による発熱体の制御は、毛細管芯の配設の構造に依存する場合がある。

【0030】

液体基質は、適切な任意の吸収性のプラグまたは本体から製造される場合がある多孔性担体材料に吸収される場合がある。例えば、適切な任意の吸収性のプラグまたは本体は、発泡金属またはプラスチック材料、ポリプロピレン、テリレン、ナイロン繊維またはセラミックであってもよい。液体基質は、電気的に加熱されるエアロゾル発生装置を使用する前に、多孔性担体材料内に保持されてもよく、あるいは別の方法として、液体基質材料は、使用中またはその直前に多孔性の担体材料内に放出されてもよい。例えば、液体基質はカプセル内に提供される場合がある。カプセルのシェルは加熱に伴い溶けて、液体基質を多孔性の担体材料に放出することが好ましい。カプセルは液体と組み合わせられて、任意選択的に固体を含む場合がある。

【0031】

エアロゾル形成基質が液体基質である場合、液体は適切な物理的特性を持つ必要がある。これらには、エアロゾル発生装置内での使用に適したものとするために、例えば、沸点、蒸気圧、および表面張力の特性が含まれる。少なくとも一つの電気発熱体の制御は、液体基質の物理的特性に依存する場合がある。液体は、加熱されると液体から放出される揮発性のたばこ風味複合物を含む、たばこ由来の材料を含む場合がある。別の方法として、または追加的に、液体は非たばこ材料を含む場合がある。液体は水、溶剤、エタノール、植物エキスおよび天然または人工のフレーバーを含む場合がある。液体はさらにエアロゾル形成剤を含むことが好ましい。適切なエアロゾル形成剤の例は、グリセリンおよびプロピレングリコールである。液体はエアロゾル形成剤（例えば、グリセリン、プロピレングリコール）の混合物、少しの水、ニコチンおよび風味を含むことが好ましい。

【0032】

液体貯蔵部分を提供することの利点は、高いレベルの衛生状態が維持できることである。液体と電気発熱体との間に延びる毛細管芯を使用することで、装置の構造を比較的簡単にすることができる。液体は、液体が毛細管作用によって毛細管芯を通して運ばれるようにする粘性および表面張力を含む物理的特性を持つ。

【0033】

毛細管本体は、液体エアロゾル形成基質を気化器に向けて運ぶことのできる適切な任意の材料または材料の混合物を含む場合がある。毛細管本体は多孔性材料を含むことが好ま

10

20

30

40

50

しいが、そうである必要はない。毛細管本体は芯の形態を有する場合がある。毛細管芯は繊維質または海綿状の構造を有する場合がある。毛細管芯は一束の毛細管を含むことが好ましい。例えば、毛細管芯は複数の繊維もしくは糸、またはその他の微細チューブを含む場合がある。繊維または糸は一般的に、エアロゾル発生装置の長軸方向に配列される場合がある。別の方法として、毛細管芯はロッド形状に形成された海綿体様または発泡体様の材料を含む場合がある。ロッド形状はエアロゾル発生装置の長軸方向に沿って延びる場合がある。芯の構造は複数の小さな穴またはチューブを形成し、それを通して液体が毛細管作用によって電気発熱体に移動できる。毛細管芯は適切な任意の材料または材料の組み合わせを含みうる。適切な材料の例には、繊維または焼結粉末の形態のセラミックベースまたはグラファイトベースの材料がある。毛細管芯は密度、粘性、表面張力および蒸気圧といった異なる液体物理特性で使用されるように、適切な任意の毛細管および空隙率を有する場合がある。芯の毛細管の性質は、液体の性質と相まって、加熱領域内で芯が常に湿っていることを確実にする。

10

【0034】

カートリッジは、電氣的に動作するエアロゾル発生要素と、エアロゾル発生要素を装置内に含まれる電源に接続するための電氣的な接点とを含むことが好ましい。電氣的に動作するエアロゾル発生要素は、電気ヒーターであることが好ましい。

【0035】

電気ヒーターは、単一の発熱体を備える場合がある。別の方法として、電気ヒーターは、複数の発熱体、例えば2個、または3個、または4個、または5個、または6個、またはそれ以上の発熱体を含む場合がある。発熱体（単一または複数）は、最も効果的にエアロゾル形成基質を加熱するように適切に配設される場合がある。

20

【0036】

好ましい実施形態で、少なくとも一つの発熱体は電気抵抗性ワイヤーのコイルである。コイルのピッチは0.5~1.5mmであることが好ましく、およそ1.5mmであることが最も好ましい。コイルのピッチは、コイルの隣接した巻きの間隔を意味する。コイルの巻き数は6回未満であることが有利であり、5回未満であることが好ましい。

【0037】

少なくとも一つの電気発熱体は、電気抵抗性の材料を含むことが好ましい。適切な電気抵抗性の材料としては、ドーブされたセラミックなどの半導体、電氣的に「伝導性」のセラミック（例えば、ニケイ化モリブデンなど）、炭素、黒鉛、金属、合金およびセラミック材料および金属材料でできた複合材料が挙げられるが、これに限定されない。こうした複合材料は、ドーブされたセラミックまたはドーブされていないセラミックを含む場合がある。適切なドーブされたセラミックの例としては、ドーブシリコン炭化物が挙げられる。適切な金属の例としては、チタン、ジルコニウム、タンタル、および白金族の金属が挙げられる。適切な合金の例としては、ステンレス鋼、コンスタンタン、ニッケル - コバルト - 、クロミウム - 、アルミニウム - チタン - ジルコニウム - 、ハフニウム - 、ニオブウム - 、モリブデン - 、タンタル - 、タングステン - 、スズ - 、ガリウム - 、マンガン - および鉄を含有する合金、およびニッケル、鉄、コバルト、ステンレス鋼系の超合金、Timetal（登録商標）、鉄 - アルミニウム系合金および鉄 - マンガン - アルミニウム系合金が挙げられる。Timetal（登録商標）は、Titanium Metals Corporation（1999 Broadway Suite 4300, Denver, Colorado）の登録商標である。複合材料では、電気抵抗性の材料は、必要なエネルギー移動の動態学および外部の物理化学的性質に応じて、随意に絶縁材へ埋込、封入、または塗布されてもよく、あるいはその逆であってもよい。発熱体は、2層の不活性材料の間で絶縁された、金属製でエッチング加工が施された箔を備える場合がある。その場合、不活性材料はKapton（登録商標）、全層ポリイミドまたはマイカ箔を含んでもよい。Kapton（登録商標）は、E. I. du Pont de Nemours and Company（1007 Market Street, Wilmington, Delaware 19898, United States of

30

40

50

A m e r i c a) の登録商標である。

【 0 0 3 8 】

一つの好ましい実施形態では、少なくとも一つの発熱体が電気抵抗性ワイヤーのコイルであり、前記電気抵抗性のワイヤーの直径は、 $0.10 \sim 0.15$ mmであることが有利であり、およそ 0.125 mmであることが好ましい。電気抵抗性ワイヤーは、 904 または 301 ステンレス鋼で製造されることが好ましい。

【 0 0 3 9 】

別の方法として、少なくとも一つの電気発熱体は赤外線発熱体、光子供給源、または誘導発熱体を備える場合がある。

【 0 0 4 0 】

発熱体は任意の適切な形態をとる場合がある。例えば、発熱体は加熱用ブレードの形態をとる場合がある。別の方法として、発熱体は、異なる導電性部分または電気抵抗性の金属チューブを持つケーシングまたは基質の形態をとってもよい。エアロゾル形成基質が、容器内に提供されている液体である場合、容器は使い捨ての発熱体を組み込んでよい。別の方法として、エアロゾル形成基質の中心を貫通する1つ以上の加熱用の針または棒も適切である場合がある。別の方法として、発熱体は、ディスク型の(端部の)発熱体、またはディスク型の発熱体と加熱用の針または棒を組み合わせたものであってもよい。別の方法として、発熱体は、エアロゾル形成基質を囲むかまたは部分的に囲むように配設された柔軟な材料シートを備えてもよい。その他の代替物としては、加熱用のワイヤーまたはフィラメント、例えばニッケルクロム(Ni-Cr)、プラチナ、タングステンまたは合金製のワイヤーまたは加熱プレートが挙げられる。任意選択的に、発熱体は固い担体材料内またはその上に蒸着される場合がある。

【 0 0 4 1 】

発熱体は伝導によりエアロゾル形成基質を加熱する場合がある。発熱体は基質と、または基質が付着している担体と、少なくとも部分的に接触する場合がある。別の方法として、発熱体からの熱は熱伝導性要素の手段によって基質に伝導する場合がある。

【 0 0 4 2 】

別の方法として、発熱体は、使用中に電気加熱式のエアロゾル発生装置を通して引き出される入ってくる周囲空気に熱を伝達する場合があり、これが次に、対流によってエアロゾル形成基質を加熱する。周囲空気はエアロゾル形成基質を通過する前に加熱される場合がある。別の方法として、エアロゾル形成基質が液体基質である場合、周囲空気はまず基質を通して引き出され、その後、加熱される場合がある。

【 0 0 4 3 】

装置は装置の動作を制御するための電気回路を含むことが好ましい。電気回路はマイクロコントローラを備える場合がある。マイクロコントローラは発熱体に供給される電力制御用の比例-積分-微分(PID)調節器を含む場合がある。電気回路はカートリッジ内に含まれていてもよく、カートリッジの挿入部分内の機能要素であってもよい。

【 0 0 4 4 】

装置は装置を通過するガスの流量を検出するためのフローセンサーを含む場合がある。センサーは、ユーザーの吸い込みを示すものなど、気流の検出が可能ないかなるセンサーであってもよい。センサーは電気機械装置であってもよい。別の方法として、センサーは機械式装置、光学式装置、光学機械式装置、微小電気機械システム(MEMS)ベースのセンサー、および音響センサーのうちのいずれかであってもよい。センサーは熱伝導性のフローセンサー、圧力センサー、風速計とすることができ、気流を検出するだけでなく、気流の測定もできるべきである。そのため、センサーは空気の流れの程度を表すアナログ電気信号またはデジタル情報を送信できるべきである。フローセンサーは装置の本体内またはカートリッジ内に配置される場合がある。

【 0 0 4 5 】

エアロゾル発生装置は、エアロゾルがそこで過飽和蒸気から形成されるエアロゾル形成チャンバーを備える場合があり、エアロゾルは次にユーザーの口内に運ばれる。空気吸込

10

20

30

40

50

み口およびチャンパーは、エアロゾルを空気出口に運び、ユーザーの口内に入れるように、空気吸込み口からエアロゾル形成チャンパーを経由して出口への気流の経路を画定するように配設されることが好ましい。エアロゾル形成基質を収容するカートリッジを含むシステムで、エアロゾル形成チャンパーはカートリッジ内であることが好ましい。

【0046】

さらなる態様では、中央の穴およびフィルター部分の穴を覆うフィルター部分を画定する適合する管状部分を備える、電氣的に動作する喫煙装置のための取り外し可能なマウスピースカバーが提供される。

【0047】

管状部分は酢酸セルロースで形成される場合がある。フィルター部分もまた、酢酸セルロースから形成される場合がある。管状部分およびフィルター部分は生物分解性材料から形成される場合がある。マウスピースカバーは、滑らかさや成形しやすさなど、従来型の紙巻たばこのフィルターの見え目や感触を模倣する場合がある。

10

【0048】

本発明の一つの態様に関連して説明した特徴が、本発明の別の態様に適用されてもよいことは明らかである。特に、一つの態様に関連して説明した特徴が、別の態様にも同じく適用されてもよく、および一つの態様のカートリッジに関連して説明した多くの特徴が、他の態様の装置本体にも同じく含まれてもよいことは明らかである。

【0049】

本発明は、以下の添付図面を参照しながら、例証としてのみであるがさらに説明する。

20

【図面の簡単な説明】

【0050】

【図1】図1は、本発明の一実施形態によるエアロゾル発生システムの概略的な断面図である。

【図2】図2は、分解された状態の図1のシステムを示す。

【図3】図3は、マウスピースカバーを取り外した状態の、図1に図示したタイプのシステムの斜視図である。

【図4】図4は、マウスピースカバーを挿入した状態での、図3のシステムの斜視図である。

【発明を実施するための形態】

30

【0051】

図1は、本発明の一実施形態によるエアロゾル発生システムの概略的な断面図である。

システムは、本体100と、カートリッジ200と、マウスピースカバー300とを備える。

【0052】

図2は、分解した状態の図1のシステムを示し、3つの構成要素である本体100、カートリッジ200、およびマウスピースカバー300を別々に図示する。

【0053】

図1および2に示すシステムは、国際特許公開第W O 2 0 0 9 / 1 3 2 7 9 3号に記載のあるタイプのものである。

40

【0054】

システムの本体100は、電池の形態の電力供給源およびハードウェアの形態の電気回路を持つ。カートリッジ200は、液体貯蔵部分210内のエアロゾル形成基質と、使用時にエアロゾル形成基質を気化してエアロゾルを形成するヒーター（図示せず）と、を持つ。毛細管芯215は、液体貯蔵部分210内からエアロゾル形成チャンパー225内の位置に延びる。ヒーターは、毛細管芯と接触する、抵抗性の発熱体（コイルヒーターなど）の形態である。電気ヒーターへの電力は、本体100内の電池から供給される。図1に示すように、組み立てられた状態のとき、電氣的な接触がカートリッジ200と本体100との間でなされる。

【0055】

50

本体 100 もしくはカートリッジ 200 のいずれかの中か、または本体とカートリッジとの間に形成される場合がある、空気吸込み口（単一または複数、図示せず）によって、空気を装置に入れることができ、空気はそこからエアロゾル形成チャンバー 225 を通過して出口 220 に至る。使用時に、空気は、ユーザーの吸引またはマウスピースカバー 300 の吸入器の作用により、空気吸込み口を通して引き出され空気出口に至る。周囲空気は、空気吸込み口（単一または複数）に入り、発熱体および毛細管芯を通過し、そこで気化したエアロゾル形成基質を同伴する。次に、気化したエアロゾル形成基質は冷却され、出口 220 を通過して出る前にエアロゾルを形成する。

【0056】

本体内またはカートリッジ内に提供されている喫煙検出システム（図示せず）は、マウスピースカバーで喫煙するユーザーを感知する。次に、電池がエネルギーを発熱体に供給して、発熱体によって囲まれる芯の端を加熱する。芯のその端にある液体エアロゾル形成基質が、発熱体によって気化し、過飽和蒸気を形成する。同時に、気化する液体は、毛細管作用によって芯を通して吸い込まれるさらなる液体によって置き換えられる。生成された過飽和蒸気は気流と混合され、気流中で運ばれる。前記の通り、蒸気はエアロゾル形成チャンバー内で凝縮して吸い込み可能なエアロゾルを形成し、出口 220 を通して運ばれ、ユーザーの口内に入る。

【0057】

この実施形態で、マウスピースカバー 300 はカートリッジ 200 と係合する。マウスピースカバー 300 は、酢酸セルロースで形成され、外部の紙の層で覆われる。マウスピースカバーは、管状部分 310 とフィルター部分 320 とを備える。マウスピースカバーの管状部分はカートリッジの第一の壁 230 の上であるが、カートリッジの第二の壁 235 の内側をスライドする。図 1 に示す通り、カートリッジの第一および第二の壁は環状の窪み 240 を画定するが、そこでマウスピースカバーの管状部分の一部が保持される。

【0058】

この実施形態では、図 3 および図 4 でさらに明瞭に分かる通り、マウスピースカバー、カートリッジおよび本体はすべて、円形断面である。図 3 は、図 1 および図 2 に示すタイプの装置を図示したものであり、マウスピースカバー 300 が本体 100 およびカートリッジ 200 から分離されている。図 4 は、カートリッジ 200 内の窪み 240 によって係合されるマウスピースカバー 300 を備えたシステムを示す。図 4 の構成のシステムは、

【0059】

マウスピースカバーが、使用中に窪み 240 内に確実に保持されるようにするために、窪み 240 は、マウスピースカバー 300 の管状部分 310 を圧縮する寸法にされる。マウスピースカバーの管状部分は、簡単に圧縮されるが弾力性のある材料で形成される。窪み 240 の開いた端は、マウスピースカバー 300 を窪み 240 内に簡単に挿入できるようにするために、口を広げる場合がある。マウスピースカバー 300 の挿入端は、マウスピースカバーを窪みに簡単に挿入するのを確実にするために、テーパを付ける場合もある。マウスピースカバーの挿入を簡単にするために第一の壁 230 にもテーパを付けてもよいが、窪みに完全に挿入されたときにマウスピースフィルターの圧縮が増大する。

【0060】

複数のマウスピースカバー 300 を、単一のパッケージ内に、おそらくは一つのカートリッジ 200 に提供する場合がある。マウスピースカバーは、そのパッケージが開かれたときに、管状部分 310 の開いた端がパッケージから外向きに面するように包装される場合がある。次にユーザーは、選択したマウスピースカバーに装置（すなわち、本体に組み立てられたカートリッジ 200）を導入する必要があるだけとなり、それによってマウスピースカバーが窪みに挿入されるので、マウスピースカバーをパッケージから取り外して、手動で挿入しなくてもよい。1回の喫煙セッションの後、使用したマウスピースカバーは、窪みから引き出して、廃棄するか掃除をすることができる。

【0061】

10

20

30

40

50

マウスピースカバーは、希望に応じてほとんどエアロゾルの濾過を提供しない場合がある。別の方法として、フィルター部分320は、厚くしたり、異なる形状にしたりして、希望に応じてかなりのエアロゾルの濾過をさせることもできる。

【0062】

この実施形態の第一および第二の壁は、ポリプロピレンから形成され、射出成形される。ただし、適切な任意の材料および製造過程が使用されてもよい。マウスピースカバー300を窪み240内に保持するのを促進するために、追加的な要素を提供する場合がある。例えば、それぞれがマウスピースカバーを掴む役目をする、成形された複数のスパイクまたはかかりを窪み内に提供する場合がある。別の方法として、一つ以上の稜または突出を第一または第二の壁上に提供する場合がある。稜または突出は、適合する材料から形成される場合がある。

10

【0063】

窪みへの挿入に続き、マウスピースカバーの掴みを手動で有効化できるように、締め付け機構が提供される場合がある。例えば、弾力性のあるリングまたはコイルばねは、第二の壁内の溝に受容されてもよく、そのリングまたはばねは、窪み内に受容されるマウスピースカバーを握るように構成される。スライド可能なカラーをリングまたはばねの周りに提供する場合があり、スライド可能なカラーは、カラーが弾力性のあるリングまたはばねを圧縮しない第一の位置と、カラーが弾力性のあるリングまたはばねを圧縮する第二の位置との間で移動可能である。

【0064】

20

本発明による、マウスピースカバーおよびエアロゾル発生装置は、特に電氣的に作動する喫煙システムについて、いくつかの利点を持つ。新しいマウスピースは、毎回の喫煙セッションに使用される場合がある。これにより、衛生状態が改善され、喫煙システムをユーザー間でより簡単に共有できるようになる。マウスピースカバーは、多くのユーザーに好まれる従来型の紙巻たばこと同じ寸法、見かけ、および感触を持つように作製される場合がある。マウスピースカバーは、既に安価でかつ大量に製造されている従来型の紙巻たばこフィルターと同じ材料、過程および技術を使用して製造することができる。従来型のフィルターと同じ材料の使用は、従来型の紙巻たばこ市場に対して、これらのフィルターが徹底的にテストされており、マウスピースカバーとしての使用に適していることが公知であることの利点も有する。

30

【0065】

図1～図4を参照して説明した実施形態に、数多くの変形が可能であることは明らかである。例えば、第一および第二の壁の相対的長さは、異なるものとしてもよく、またマウスピースカバーの長さは、ユーザーの好みまたは審美性に適するように変更されてもよい。

【0066】

さらに、マウスピースカバーおよび環状の窪み内へのその保持は、エアロゾル発生システム上の異なる構造で使用されてもよい。例えば、エアロゾル発生装置は、カートリッジが完全にメインハウジング内に保持されるように構成されてもよい。その場合、第二の壁は、そしておそらくは第一の壁も、メインハウジングの一部となることになる。別の方法として、カートリッジは第一の壁を含んでもよく、およびメインハウジングは第二の壁を含む。カートリッジは、第一の壁の一部もしくは第二の壁の一部のみ、または第一および第二の壁の両方の一部分さえも備えてもよい。

40

【0067】

エアロゾル発生装置は、別個のカートリッジおよびメインハウジングを含まなくてもよい。わりに、メインハウジングはエアロゾル形成基質を含んでもよい。その場合、装置は基質の再充填が可能のものであってよく、または基質が消費されたときに廃棄されてもよい。

【0068】

上述の例示的な実施形態は例証するが限定はしない。上記で考察した例示的な実施形態

50

に照らすことにより、上記の例示的な実施形態と一貫したその他の実施形態は、今や当業者には明らかとなるう。

【 図 1 】

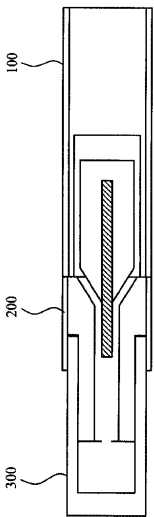


FIG. 1

【 図 2 】

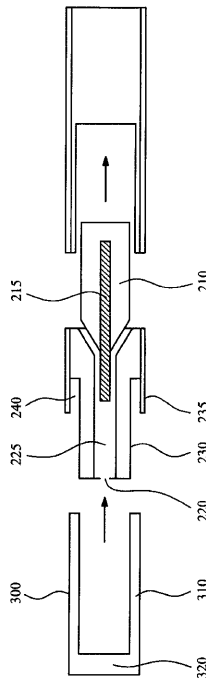
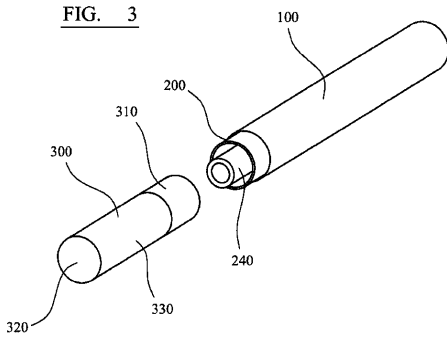
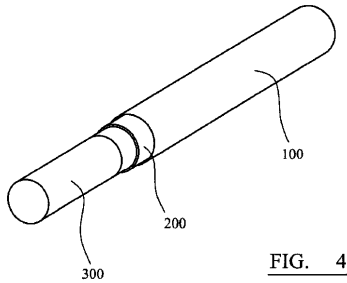


FIG. 2

【 図 3 】



【 図 4 】



【 手続補正書 】

【 提出日 】平成27年9月17日(2015.9.17)

【 手続補正 1 】

【 補正対象書類名 】特許請求の範囲

【 補正対象項目名 】全文

【 補正方法 】変更

【 補正の内容 】

【 特許請求の範囲 】

【 請求項 1 】

エアロゾル発生システム用のキットであって、

エアロゾル発生装置と、適合する、簡単に圧縮されるが弾力性のあるマウスピースカバーと、を備え、前記装置が

エアロゾル形成基質を含むか、または受容するように構成されたハウジングと、前記ハウジング内に形成された出口であって、使用時に前記エアロゾル形成基質から生成されたエアロゾルがこれを通して送達される出口とを備える装置であり、

前記ハウジングが、開放された環状の窪みが第一の壁と第二の壁との間に画定されるように、前記出口を囲む前記第一の壁と、前記第一の壁を囲む前記第二の壁を備え、前記環状の窪みが前記適合するマウスピースカバーを前記ハウジングに保持するのに適しており、

前記適合するマウスピースカバーが前記環状の窪みに嵌合するように構成された管状セクションを含み、使用時に、エアロゾルを前記出口を通して前記マウスピースカバーを通過してユーザーの口内に送達するよう構成され、

前記エアロゾル発生装置が、喫煙装置であり、複数回の喫煙セッション用に十分なエアロゾル形成基質を収容し、また前記キットが複数のマウスピースカバーを含む、エアロゾル発生システム用のキット。

【請求項2】

前記マウスピースカバーの前記管状セクションが、前記環状の窪み内にスライドするように構成された、請求項1に記載のキット。

【請求項3】

前記環状の窪みが、前記マウスピースカバーが前記窪みに係合されたときに、前記マウスピースカバーの前記管状部分が、前記第一の壁と前記第二の壁との間で放射状に圧縮されるような寸法にされる、請求項1または2に記載のキット。

【請求項4】

前記マウスピースカバーが、前記管状セクションに連結されたフィルター部分を備え、前記フィルター部分が前記管状セクションの穴を覆う、請求項1、2または3のいずれか1項に記載のキット。

【請求項5】

前記取り外し可能なマウスピースカバーが、酢酸セルロースから形成され、紙の層で覆われる、請求項1~4のいずれか1項に記載のキット。

【請求項6】

エアロゾル発生システム用のキットであって、

エアロゾル形成基質を収容するエアロゾル発生システム用の消耗品カートリッジと、複数の適合する、簡単に圧縮されるが弾力性のあるマウスピースカバーと、を含み、前記適合するマウスピースカバーがそれぞれ管状セクションと管状部分に連結されたフィルター部分を備え、前記フィルター部分が前記管状セクションの穴を覆う、エアロゾル発生システム用のキット。

【請求項7】

前記エアロゾル発生システムが喫煙システムである、請求項6に記載のキット。

【請求項8】

エアロゾル発生システム用のキットであって、

エアロゾル発生装置と、適合する、簡単に圧縮されるが弾力性のあるマウスピースカバーとを備え、前記装置が

エアロゾル形成基質を含むか、または受容するように構成されたハウジングと、

前記ハウジング内に形成された出口であって、使用時に前記エアロゾル形成基質から生成されたエアロゾルがこれを通して送達される出口と、を備える装置であり、

前記ハウジングが、開放された環状の窪みが第一の壁と第二の壁との間に画定されるように、前記出口を囲む前記第一の壁と前記第一の壁を囲む前記第二の壁とを備え、前記環状の窪みが前記適合するマウスピースカバーを前記ハウジングに保持するのに適しており、

前記適合するマウスピースカバーが前記環状の窪みに嵌合するよう構成された管状セクションを含み、使用時に、エアロゾルを前記出口を通して前記マウスピースカバーを通過してユーザーの口内に送達するよう構成され、

前記マウスピースカバーが前記管状セクションに連結されたフィルター部分を備え、前記フィルター部分が前記管状セクションの穴を覆う、エアロゾル発生システム用のキット。

【請求項9】

エアロゾル発生システム用のキットであって、

エアロゾル発生装置と、適合する、簡単に圧縮されるが弾力性のあるマウスピースカバーとを備え、前記装置が

エアロゾル形成基質を含むか、または受容するように構成されたハウジングと、前記ハウジング内に形成された出口であって、使用時に前記エアロゾル形成基質から生成されたエアロゾルがこれを通して送達される出口と、を備える装置であり、

前記ハウジングが、開放された環状の窪みが第一と第二の壁との間に画定されるように、前記出口を囲む前記第一の壁と前記第一の壁を囲む前記第二の壁とを備え、前記環状の窪みが前記適合するマウスピースカバーを前記ハウジングに保持するのに適しており、

また前記適合するマウスピースカバーが前記環状の窪みに嵌合するよう構成された管状セクションを備え、使用時に、エアロゾルを前記出口を通して前記マウスピースカバーを通過してユーザーの口内に送達するよう構成され、

前記取り外し可能なマウスピースカバーが、酢酸セルロースで形成され、紙の層で覆われる、エアロゾル発生システム用のキット。

【 国際調査報告 】

INTERNATIONAL SEARCH REPORT

International application No PCT/EP2013/077645

A. CLASSIFICATION OF SUBJECT MATTER INV. A24F47/00 ADD.		
According to International Patent Classification (IPC) or to both national classification and IPC		
B. FIELDS SEARCHED Minimum documentation searched (classification system followed by classification symbols) A24F A61M		
Documentation searched other than minimum documentation to the extent that such documents are included in the fields searched		
Electronic data base consulted during the international search (name of data base and, where practicable, search terms used) EPO-Internal, WPI Data		
C. DOCUMENTS CONSIDERED TO BE RELEVANT		
Category*	Citation of document, with indication, where appropriate, of the relevant passages	Relevant to claim No.
X	WO 2012/117578 A1 (SHIMIZU KAZUHIKO [JP]) 7 September 2012 (2012-09-07)	1,2,6-9
Y	see also automatic translation by Thomson Reuters;	1,3,5,7,8
A	figures 17-19	10-12
Y	----- EP 2 399 637 A1 (JAPAN TOBACCO INC [JP]) 28 December 2011 (2011-12-28) paragraph [0023] - paragraph [0076]; figure 7	1,3,5,7,8
X	----- GB 2 473 264 A (BRITISH AMERICAN TOBACCO CO [GB]) 9 March 2011 (2011-03-09)	1,3,4
Y	page 2, line 25 - page 7, line 30 ----- -/--	5
<input checked="" type="checkbox"/> Further documents are listed in the continuation of Box C. <input checked="" type="checkbox"/> See patent family annex.		
* Special categories of cited documents : "A" document defining the general state of the art which is not considered to be of particular relevance "E" earlier application or patent but published on or after the international filing date "L" document which may throw doubts on priority claim(s) or which is cited to establish the publication date of another citation or other special reason (as specified) "O" document referring to an oral disclosure, use, exhibition or other means "P" document published prior to the international filing date but later than the priority date claimed "T" later document published after the international filing date or priority date and not in conflict with the application but cited to understand the principle or theory underlying the invention "X" document of particular relevance; the claimed invention cannot be considered novel or cannot be considered to involve an inventive step when the document is taken alone "Y" document of particular relevance; the claimed invention cannot be considered to involve an inventive step when the document is combined with one or more other such documents, such combination being obvious to a person skilled in the art "&" document member of the same patent family		
Date of the actual completion of the international search 23 December 2014		Date of mailing of the international search report 13/01/2015
Name and mailing address of the ISA/ European Patent Office, P.B. 5818 Patentlaan 2 NL - 2280 HV Rijswijk Tel. (+31-70) 340-2040, Fax: (+31-70) 340-3016		Authorized officer Koob, Michael

2

INTERNATIONAL SEARCH REPORT

International application No

PCT/EP2013/077645

C(Continuation). DOCUMENTS CONSIDERED TO BE RELEVANT		
Category*	Citation of document, with indication, where appropriate, of the relevant passages	Relevant to claim No.
Y	DE 10 2006 041042 A1 (W & S WAGNER & SOEHNE MESS UND [DE]) 20 March 2008 (2008-03-20) paragraph [0012] -----	5
X,P	US 2013/152922 A1 (BENASSAYAG CHARLY [US] ET AL) 20 June 2013 (2013-06-20) paragraph [0016] - paragraph [0038] -----	1,4,5,7, 8,15
Y	WO 2012/129787 A1 (SHENZHEN KONTLE ELECTRONICS CO LTD [CN]; ZHU XIAOCHUN [CN]) 4 October 2012 (2012-10-04) abstract; figure 7 -----	13,14
Y	CN 201 207 922 Y (BERNARD MAS [CN]) 18 March 2009 (2009-03-18) Automatic translation; figures 2-5 -----	13,14
X	DE 10 2005 016415 A1 (NICSTIC AG [CH]) 2 November 2006 (2006-11-02) column 2, lines 7-8; figure 1 -----	15

INTERNATIONAL SEARCH REPORT

International application No.
PCT/EP2013/077645**Box No. II Observations where certain claims were found unsearchable (Continuation of item 2 of first sheet)**

This international search report has not been established in respect of certain claims under Article 17(2)(a) for the following reasons:

1. Claims Nos.:
because they relate to subject matter not required to be searched by this Authority, namely:

2. Claims Nos.:
because they relate to parts of the international application that do not comply with the prescribed requirements to such an extent that no meaningful international search can be carried out, specifically:

3. Claims Nos.:
because they are dependent claims and are not drafted in accordance with the second and third sentences of Rule 6.4(a).

Box No. III Observations where unity of invention is lacking (Continuation of item 3 of first sheet)

This International Searching Authority found multiple inventions in this international application, as follows:

see additional sheet

1. As all required additional search fees were timely paid by the applicant, this international search report covers all searchable claims.

2. As all searchable claims could be searched without effort justifying an additional fees, this Authority did not invite payment of additional fees.

3. As only some of the required additional search fees were timely paid by the applicant, this international search report covers only those claims for which fees were paid, specifically claims Nos.:

4. No required additional search fees were timely paid by the applicant. Consequently, this international search report is restricted to the invention first mentioned in the claims; it is covered by claims Nos.:

Remark on Protest

- The additional search fees were accompanied by the applicant's protest and, where applicable, the payment of a protest fee.
- The additional search fees were accompanied by the applicant's protest but the applicable protest fee was not paid within the time limit specified in the invitation.
- No protest accompanied the payment of additional search fees.

International Application No. PCT/ EP2013/ 077645

FURTHER INFORMATION CONTINUED FROM PCT/ISA/ 210

This International Searching Authority found multiple (groups of) inventions in this international application, as follows:

1. claims: 1-5, 7-12

An aerosol-generating device comprising a housing containing or configured to receive an aerosol-forming substrate, an outlet formed in the housing, wherein in use aerosol generated from the aerosol-forming substrate is delivered through the outlet, wherein the housing comprises a first wall surrounding the outlet and a second wall surrounding the first wall such that an open-ended annular recess is defined between the first and second walls, the annular recess being suitable for retaining a compliant mouthpiece cover to the housing, the compliant mouthpiece being readily compressed but resilient.

2. claim: 6

A cartridge for an aerosol-generating system, comprising a housing containing an aerosol-forming substrate, an outlet formed in the housing, wherein in use aerosol generated from the aerosol-forming substrate is delivered through the outlet, wherein the housing comprises a first wall surrounding the outlet and a second wall surrounding the first wall such that an open-ended annular recess is defined between the first and second walls, the annular recess being suitable for retaining a compliant mouthpiece cover, which is readily compressed but resilient, to the housing.

3. claims: 13, 14

A kit for an aerosol-generating system, comprising a consumable cartridge for an aerosol-generating system, the cartridge contain an aerosol-forming substrate and a plurality of compliant, readily compressed but resilient, mouthpiece covers.

4. claim: 15

A removable mouthpiece cover for an electrically operated smoking device, comprising a compliant, readily compressed but resilient, tubular portion defining a central bore and a filter portion covering the bore of the filter portion.

INTERNATIONAL SEARCH REPORT

Information on patent family members

International application No

PCT/EP2013/077645

Patent document cited in search report	Publication date	Patent family member(s)	Publication date
WO 2012117578 A1	07-09-2012	CN 103338662 A EP 2682011 A1 WO 2012117578 A1	02-10-2013 08-01-2014 07-09-2012
EP 2399637 A1	28-12-2011	CA 2752394 A1 CN 102395398 A EP 2399637 A1 JP 5510968 B2 KR 20110115143 A RU 2011138941 A TW 201039761 A US 2011297166 A1 WO 2010095659 A1	26-08-2010 28-03-2012 28-12-2011 04-06-2014 20-10-2011 20-11-2013 16-11-2010 08-12-2011 26-08-2010
GB 2473264 A	09-03-2011	NONE	
DE 102006041042 A1	20-03-2008	NONE	
US 2013152922 A1	20-06-2013	NONE	
WO 2012129787 A1	04-10-2012	CN 102106611 A DE 112011105101 T5 US 2013263869 A1 WO 2012129787 A1	29-06-2011 02-01-2014 10-10-2013 04-10-2012
CN 201207922 Y	18-03-2009	CN 201207922 Y WO 2009043202 A1	18-03-2009 09-04-2009
DE 102005016415 A1	02-11-2006	NONE	

フロントページの続き

(81)指定国 AP(BW, GH, GM, KE, LR, LS, MW, MZ, NA, RW, SD, SL, SZ, TZ, UG, ZM, ZW), EA(AM, AZ, BY, KG, KZ, RU, TJ, TM), EP(AL, AT, BE, BG, CH, CY, CZ, DE, DK, EE, ES, FI, FR, GB, GR, HR, HU, IE, IS, IT, LT, LU, LV, MC, MK, MT, NL, NO, PL, PT, RO, RS, SE, SI, SK, SM, TR), OA(BF, BJ, CF, CG, CI, CM, GA, GN, GQ, GW, KM, ML, MR, NE, SN, TD, TG), AE, AG, AL, AM, AO, AT, AU, AZ, BA, BB, BG, BH, BN, BR, BW, BY, BZ, CA, CH, CL, CN, CO, CR, CU, CZ, DE, DK, DM, DO, DZ, EC, EE, EG, ES, FI, GB, GD, GE, GH, GM, GT, HN, HR, HU, ID, IL, IN, IR, IS, JP, KE, KG, KN, KP, KR, KZ, LA, LC, LK, LR, LS, LT, LU, LY, MA, MD, ME, MG, MK, MN, MW, MX, MY, MZ, NA, NG, NI, NO, NZ, OM, PA, PE, PG, PH, PL, PT, QA, RO, RS, RU, RW, SA, SC, SD, SE, SG, SK, SL, SM, ST, SV, SY, TH, TJ, TM, TN, TR, TT, TZ, UA, UG, US

(74)代理人 100109335

弁理士 上杉 浩

(74)代理人 100120525

弁理士 近藤 直樹

(72)発明者 トーレンス ミシェル

スイス ツェーハー 1 5 1 0 ムードン レ コンブルモン 2 4

(72)発明者 ルヴェ アレクシ

スイス ツェーハー 1 0 1 8 ローザンヌ シュマン デュ ボワ - ジャンティ 1 2 2

【要約の続き】

【選択図】図 2