



(12) 实用新型专利

(10) 授权公告号 CN 205491449 U

(45) 授权公告日 2016. 08. 17

(21) 申请号 201620128544. 0

(22) 申请日 2016. 02. 18

(73) 专利权人 白成东

地址 118000 辽宁省丹东市虹桥小区 20 号
楼 5 单元 413#

(72) 发明人 白成东 孙坤 王丹

(74) 专利代理机构 丹东汇申专利事务所 21227
代理人 徐枫燕

(51) Int. Cl.

H05K 1/18(2006. 01)

(ESM) 同样的发明创造已同日申请发明专利

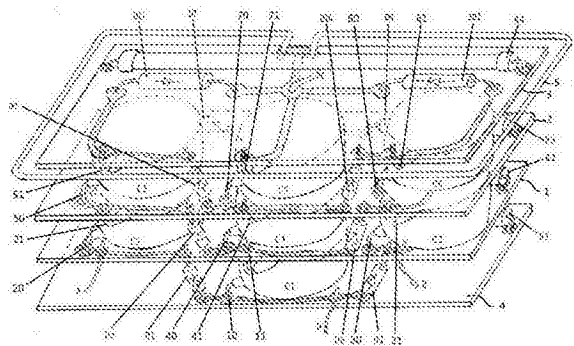
权利要求书1页 说明书2页 附图2页

(54) 实用新型名称

倍压整流电路线路实体组系

(57) 摘要

本实用新型申请提供的倍压整流电路线路实体组系,其每一倍压梯级中的电容器两管脚依同极性方向分别焊接于上、下倍压梯级线路板焊盘上,所述的倍压梯级线路板为相邻倍压梯级的电容器串接结点搭接线路板,每一倍压梯级线路板上设置有与本梯级电容器配套的整流二极管。本技术方案提高了倍压整流电路线路板产品的耐压性能,而且其空间占用量也大大缩小。



1.一种倍压整流电路线路实体组系,其特征在于其每一倍压梯级中的电容器两管脚依同极性方向分别焊接于上、下倍压梯级线路板焊盘上,所述的倍压梯级线路板为相邻倍压梯级的电容器串接结点搭接线路板,每一倍压梯级线路板上设置有与本梯级电容器配套的整流二极管。

2.根据权利要求1所述的倍压整流电路线路实体组系,其特征在于各倍压梯级线路板上设置有均场环(4)。

3.根据权利要求1或2所述的倍压整流电路线路实体组系,其特征在于每一梯级线路板板上并联多个电容器,构成一扩展电容量的倍压电容。

倍压整流电路线路实体组系

技术领域

[0001] 本实用新型申请涉及功能电路的实体线路板工程设计,尤其涉及倍压整流电路以及高压倍压整流电路的实体线路板工程设计。

背景技术

[0002] 倍压整流电路是由整流二极管和耐压电容组成的输出高电压、小电流的升压功能电路,该功能电路的基本元器件组成包括整流二极管和电容器,还会配置有限流电阻电压检测电路,按倍压等级序列由输入至输出焊接布置在一块线路板上,如图2所示。现有的倍压整流电路线路板设计存在电气性能差、尤其是耐压性能不理想等技术问题,具体包括:电容器两管脚之间、邻近电容器之间因存在有升压梯度电位差,尽可能加大电容器管脚以及相邻电容器之间焊盘间距可以提高耐压性能,但受线路板尺寸限制,加大间距的局限性很大,另一方面而言,线路板目前常见的有电木板、玻璃纤维板或塑胶板等绝缘材料板,但由于线路板材料的绝缘能力有限,若因周围环境影响绝缘性能的各种不良因素存在,则增加了电容器、以及电容器之间放电发生几率,甚至放电击穿,这些状况时有发生,造成倍压电路实体线路板产品的耐压性不理想、工作可靠性低下,技术研发人员更多的是试图从电路原理设计入手,籍以解决希望,然而效果有限,且手段复杂,成本畸高。现有线路产品只能在线路板板面上向外水平拓展,为增加倍压级数提供更大的焊盘设置板面,每增加一级倍压电路,会导致线路板整体空间占用量庞大;再者,现有的倍压整流电路线路板也难以安装设置均场环,是影响可靠性能的另一主要技术原因。

发明内容

[0003] 本实用新型申请的发明目的在于提高倍压整流电路线路板耐压性能、保证其组成元器件、尤其是电容器工作的稳定性和可靠性,提供一种倍压整流电路线路实体组系。本实用新型提供的倍压整流电路线路实体组系技术方案,其主要技术内容是:一种倍压整流电路线路实体组系,其每一倍压梯级中的电容器两管脚依同极性方向分别焊接于上、下倍压梯级线路板焊盘上,所述的倍压梯级线路板为相邻倍压梯级的电容器串接节点搭接线路板,每一倍压梯级线路板上设置有与本梯级电容器配套的整流二极管。

[0004] 本实用新型申请公开的倍压整流电路线路实体组系技术方案,按倍压梯级来设立各级倍压梯级线路板,且各级倍压梯级线路板在高度空间上罗列,其每一倍压梯级的电容器两管脚分别焊接在上、下高度跨度的两级倍压梯级线路板上,其倍压梯度电位差也随之跨越在两级倍压梯级线路板上,相邻倍压梯级的电容器串接节点搭接一层线路板,每一倍压梯级线路板设置与本梯级电容器相配套的整流二极管及高压限流电阻,整套倍压整流电路的各级电位差纵向依次分布,从而有效的提高了倍压整流电路线路板产品的耐压性能,电容器击穿率大大降低,倍压梯级线路板层数随倍压梯级的增加而只在纵向空间上叠加,其空间占用量大大缩小,特别是在每一梯级线路板板面上还可方便的并联扩展多个电容器,提高倍压电路电容量;本结构设计,还易于在电容器跨接的两级倍压梯级线路板上布置

均场环,以进一步提高倍压整流电路的线路主板产品的工作可靠性。

附图说明

[0005] 图1为一倍压整流电路的电路原理图。

[0006] 图2为现有的倍压整流电路实体线路板构成图。

[0007] 图3为本实用新型申请的线路实体组系一实施构成图。

具体实施方式

[0008] 以图1所示的三倍全波倍压整流电路为例,详细说明本实用新型申请的倍压整流电路线路实体组系技术内容。本实施例的三倍压全波整流电路的三倍倍压梯级按梯度级别分别设置于各倍压梯级线路板上,且按倍压顺序、各倍压梯级分别设置于纵向间距分布的各层倍压梯级线路板1、2、3上,每一倍压梯级中,如第一倍压梯级IU的电容器C1的两管脚10、11,分别焊接于基板4和上倍压梯级线路板1上,第二倍压梯级IIU的电容器C2、C3、C4的每一电容器的两管脚20与21、30与31、40与41依第一倍压梯级的电容器C1极性方向,分别焊接于其上、下倍压梯级线路板1、2上,还包括第三倍压梯级IIIU的电容器C5、C6、C7的每一电容器的两管脚50与51、60与61、70与71依第一倍压梯级的电容器C1极性方向分别焊接于其上、下倍压梯级线路板2、3的焊盘上,每一倍压梯级线路板上设置与本梯级电容器配套的整流二极管或高压限流电阻,本电路中还设有由取样电阻R1~R4串联构成的采样检测电路,各取样电阻R1~R4分别布置焊固于基板4和各倍压梯级线路板上。本结构的各倍压梯级电位差按纵向高度一级级分布于各梯级线路板上,使电压差得到合理的分布,提高了倍压整流电路实体线路产品的耐压性能,电容器击穿几率大大降低,而且倍压梯级线路板层数随倍压梯度的增加只在纵向空间上叠加,每梯级线路板的元器件可以紧凑布置,其空间占用量大大缩小,在此基础上,还可在每一梯级线路板板面上并联布置多个电容器,构成一扩展电容量的倍压电容,更紧凑的在小区域板面上实现提高倍压电路电容量的技术目的,为进一步提高倍压电路高压输出等级创造了条件,也方便了在各倍压梯级线路板上设置均场环5,提高了工作稳定性、输出准确性和可靠性,在图3中,由于受图面限制,只在最上层线路板上展示了均场环4的设置,其它各梯级线路板也可同样具有图中展示的均场环4设置。

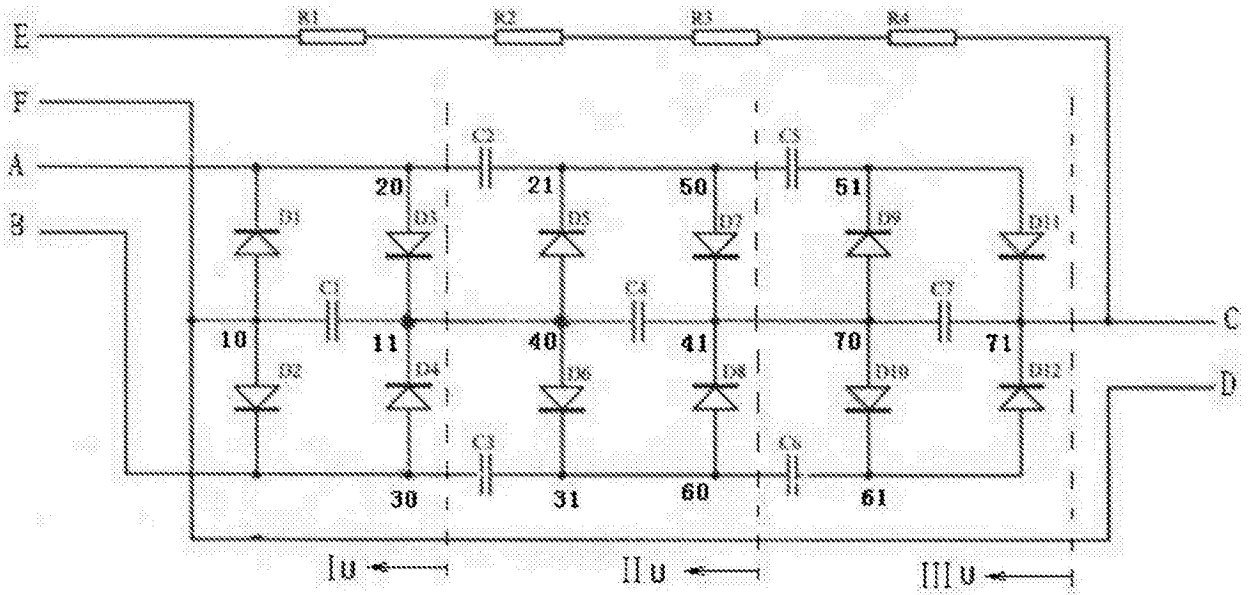


图1

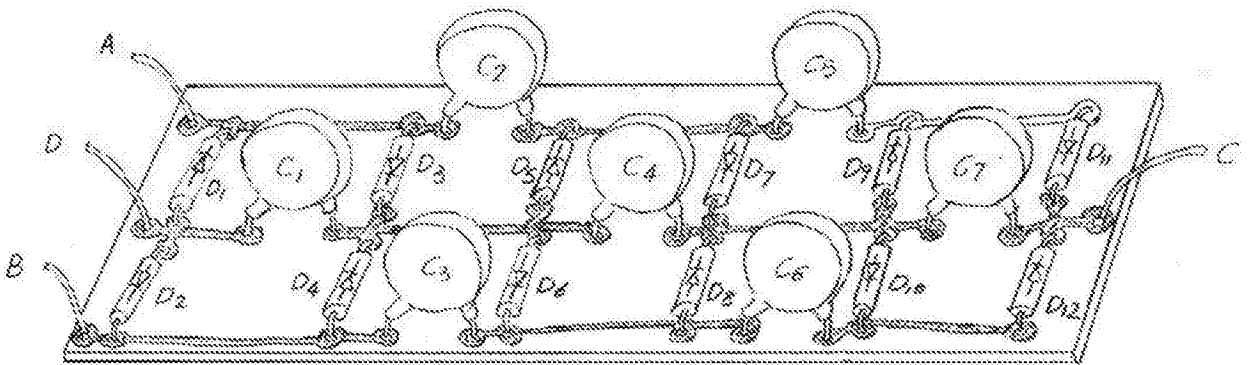


图2

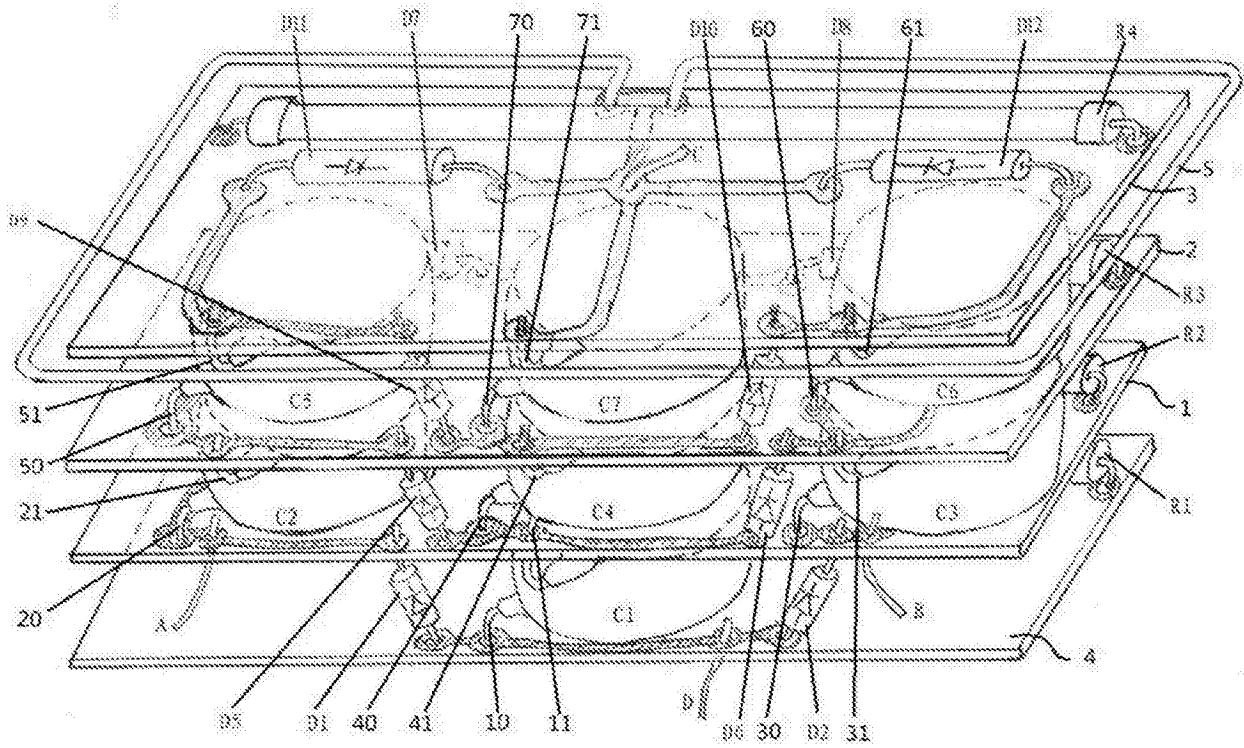


图3