



(12)发明专利

(10)授权公告号 CN 106559965 B

(45)授权公告日 2019.10.01

(21)申请号 201610394394.2

(22)申请日 2016.06.06

(65)同一申请的已公布的文献号
申请公布号 CN 106559965 A

(43)申请公布日 2017.04.05

(30)优先权数据
14/865,931 2015.09.25 US

(73)专利权人 创新第一有限公司
地址 美国德克萨斯州

(72)发明人 J·W·威尔森 H·J·桑载特
R·H·米姆里奇三世

(74)专利代理机构 上海专利商标事务所有限公
司 31100
代理人 侯颖嫒

(51)Int.Cl.
G06F 1/16(2006.01)

(56)对比文件
US 2013342091 A1,2013.12.26,
CN 104754910 A,2015.07.01,
CN 203645955 U,2014.06.11,
CN 204069541 U,2014.12.31,

审查员 陈雨露

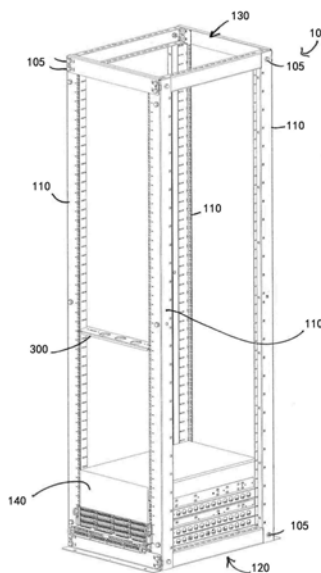
权利要求书3页 说明书7页 附图28页

(54)发明名称

用于安装设备的服务器机架系统

(57)摘要

本发明涉及用于安装设备的服务器机架系统。一种改善的服务器框架，用于将设备固定于其上。该服务器框架包括固定于基部和顶部之间的四个角。每个角有多个标准开口来接收标准支撑导轨系统的末端，该标准导轨系统的末端用来将设备固定到框架。该改善通过四个内柱定义，每个有基板和从该基板延伸的臂板。每个内柱分别地固定在角柱周围。每个臂板包括导轨孔。一对外导轨，从服务器框架的前部到后部固定。每个外导轨有后部和前部的后面钩，该后面钩配置为允许外导轨滑进与内柱上的导轨孔的接合，以便外导轨配置为接收内导轨，该内导轨固定到设备，用于将设备滑进服务器框架。



1. 一种服务器框架系统,用于将设备固定于其上,所述服务器框架系统包括服务器框架,所述服务器框架有固定于基部结构和顶部结构之间的四个角柱,每个角柱有侧壁和端壁来定义一对边,所述服务器框架的前部和所述服务器框架的后部,每个角柱进一步有多个标准EIA-310开口来接收标准外导轨的末端,所述标准外导轨配置为将所述设备固定和支撑于所述服务器框架,所述系统包括:

四个内柱,每个内柱有基板和臂板,所述臂板从所述基板向内地延伸,以便所述臂板面对在所述服务器框架相对角上的直径地相对的臂板,每个内柱附连到四个角柱之一的周围,并且每个臂板包括沿着所述内柱的一部分定位的导轨孔;和

一对第二外导轨,分别地和可移除地从所述服务器框架的每一侧的前部附连到后部,每个第二外导轨具有后端和前端,在所述第二外导轨的后端和前端都定位有后面钩,并且其中所述后面钩配置为滑进并接合所述内柱上的导轨孔,并且

其中,当所述一对第二外导轨附连到所述内柱,所述第二外导轨配置为接收内导轨,所述内导轨固定到设备,所述内导轨用于将所述设备滑进和滑出所述服务器框架。

2. 如权利要求1所述的服务器框架系统,其特征在于,每个内柱具有从所述基板基本垂直延伸的所述臂板。

3. 如权利要求1所述的服务器框架系统,其特征在于,通过将所述内柱的基板固定到所述角柱的侧壁或端壁,每个内柱固定到所述角柱之一,而不干涉标准EIA-310开口,由此标准外导轨和所述第二外导轨配置为分别附连到所述角柱和内柱。

4. 如权利要求1所述的服务器框架系统,其特征在于,通过将所述内柱固定到所述服务器框架的所述基部结构和顶部结构,每个内柱在所述角柱周围固定,而不干涉标准EIA-310开口,由此标准外导轨和所述第二外导轨配置为分别附连到所述角柱和内柱。

5. 如权利要求1所述的服务器框架系统,其特征在于,进一步包括固定在一对内柱之间的支撑支架。

6. 如权利要求5所述的服务器框架系统,其特征在于,所述支撑支架包括支架末端,每个支架末端有末端槽,在附连时来接收所述臂板,并且相邻的每个末端槽为延伸销,所述延伸销为延伸进所述角柱上的EIA-310开口的尺寸。

7. 如权利要求6所述的服务器框架系统,其特征在于,所述支撑支架进一步包括端部托架,所述端部托架被固定到每个支架末端,每个端部托架进一步包括托架头,所述托架头为装配到所述内柱上的导轨孔中的尺寸。

8. 如权利要求1所述的服务器框架系统,其特征在于,每个第二外导轨进一步包括夹具,所述夹具在抵靠于所述第二外导轨的内部部分的末端固定,并且相邻于所述第二外导轨前端上的所述后面钩固定,所述夹具进一步有一对面向外的凸缘,所述面向外的凸缘配置为装配进位于相邻前端的槽,并且所述夹具由配置为可弯曲的材料制成,以便所述面向外的凸缘移动来允许所述第二外导轨的前端抵靠于内柱接合。

9. 如权利要求8所述的服务器框架系统,其特征在于,所述夹具通过紧固件固定到所述第二外导轨的内部位置,来防止所述面向外的凸缘弯曲,并且因此防止所述第二外导轨的前端从所述内柱脱开。

10. 一种改善的服务器框架,用于将设备固定于其上,所述服务器框架包括固定在基部结构和顶部结构之间的四个角柱,每个角柱有侧壁和端壁来定义一对边、以及所述服务器

框架的前部和后部,每个端壁进一步有多个标准EIA-310开口,所述标准EIA-310开口定义了其间的标准EIA距离,并且接收标准外导轨的末端且用来固定和支撑标准尺寸的设备到所述服务器框架,所述改善包括:

四个内柱,配置为一对前内柱和一对后内柱,每个内柱包括沿着所述内柱的一部分定位的导轨孔,并且每个内柱在不干涉标准EIA-310开口的位置处单独地固定到所述角柱之一,并且所述位置被进一步配置以便产生在一对前内柱之间和在一对后内柱之间的导轨孔距,所述导轨孔距大于标准的EIA距离;并且

第二外导轨配置为附连到所述内柱,并且进一步配置为包容比所述标准尺寸的设备更大的设备。

11. 如权利要求10所述的改善的服务器框架,其特征在于,每个内柱有基板和臂板,所述臂板从所述基板向内地延伸,以便该对前内柱面朝彼此和该对后内柱面向彼此,每个臂板包括沿着所述臂板的至少一部分延伸的导轨孔。

12. 如权利要求11所述的改善的服务器框架,其特征在于,通过将所述内柱的基板固定到所述角柱的端壁,每个内柱固定到所述角柱之一,而不干涉标准EIA-310开口,由此标准支撑导轨系统和第二外对外导轨二者都分别附连到所述角柱和所述内柱。

13. 如权利要求11所述的改善的服务器框架,其特征在于,通过将所述内柱的基板固定到角所述柱的侧壁,每个内柱固定到所述角柱之一,而不干标准EIA-310开口,由此标准外导轨和所述第二外导轨配置为分别附连到所述角柱和内柱。

14. 如权利要求11所述的改善的服务器框架,其特征在于,通过将所述内柱固定到所述服务器框架的基部结构和顶部结构,每个内柱在所述角柱周围固定,而不干涉标准EIA-310开口,由此标准外导轨和所述第二外导轨配置为分别附连到所述角柱和内柱。

15. 如权利要求11所述的改善的服务器框架,其特征在于,每个第二外导轨从所述内柱的每一侧的前部分别固定到后部,每个第二外导轨是具有相对的后端和前端的细长体,每个后和前端包括直接延伸出的后面钩,所述后面钩配置为滑进与内柱上的导轨孔的接合,并且当该对第二外导轨固定到内柱,所述第二外导轨配置为接收内导轨,所述内导轨固定到设备,以用于将所述设备滑进所述服务器框架。

16. 如权利要求15所述的改善的服务器框架,其特征在于,进一步包括:

夹具,所述夹具抵靠于所述第二外导轨的本体的内部部分的末端固定,并且相邻于所述第二外导轨前端上的所述后面钩固定,所述夹具进一步有一对面朝外的凸缘,所述面朝外的凸缘配置为装配进位于相邻前端的槽,并且所述夹具由配置为可弯曲的材料制成,以便所述面朝外的凸缘移动来允许所述第二外导轨的前端抵靠于所述内柱接合。

17. 一种改善的服务器框架,用于将设备固定于其上,所述服务器框架包括固定在基部结构和顶部结构之间的四个角柱,每个角柱有侧壁和端壁来定义一对边,所述服务器框架的前部和后部,每个端壁进一步有多个标准EIA-310开口来接收标准外导轨的末端,所述标准外导轨的末端用来固定和支撑所述设备到所述服务器框架,所述改善包括:

四个内柱,所述四个内柱配置为一对前内柱和一对后内柱,每个内柱有基板和臂板,所述臂板从所述基板向内地延伸,以便一对前内柱面向彼此和一对后内柱面向彼此,每个内柱独立地固定到所述角柱之一,并且其中每个臂板包括沿着至少所述臂板的一部分延伸的导轨孔,以便第二外导轨固定到所述内柱并且其中每个内柱固定到所述角柱之一以便所述

内柱不干涉标准EIA-310开口,借此标准外导轨和所述第二外导轨配置为分别附连到所述角柱和内柱。

18. 如权利要求17所述的改善的服务器框架,其特征在于,通过将所述内柱的基板固定到所述角柱的端壁,每个内柱固定到所述角柱之一,而不干涉标准EIA-310开口,由此标准支撑导轨系统和第二外对外导轨二者可以分别附连到所述角柱和内柱。

19. 如权利要求17所述的改善的服务器框架,其特征在于,通过将所述内柱的基板固定到所述角柱的侧壁,每个内柱固定到所述角柱之一,而不干涉标准EIA-310开口,由此标准外导轨和所述第二外导轨配置为分别附连到所述角柱和内柱。

20. 如权利要求17所述的改善的服务器框架,其特征在于,通过将所述内柱固定到所述服务器框架的所述基部结构和顶部结构,每个内柱在所述角柱周围固定,而不干涉标准EIA-310开口,由此标准外导轨和所述第二外导轨配置为分别附连到所述角柱和内柱。

21. 如权利要求17所述的改善的服务器框架,其特征在于,每个第二外导轨从所述内柱的每一侧的前部到后部分别地固定,每个第二外导轨是具有相对的后端和前端的细长体,每个后端和前端包括直接延伸出的后面钩,所述后面钩配置为滑进与内柱上的导轨孔的接合,并且当该对第二外导轨固定到所述内柱,所述第二外导轨配置为接收内导轨,所述内导轨固定到设备,用于将设备滑进所述服务器框架。

22. 如权利要求21所述的改善的服务器框架,其特征在于,进一步包括:

夹具,所述夹具相对于所述第二外导轨的本体的内部部分的末端固定,并且相邻于所述第二外导轨前端上的所述后面钩固定,所述夹具进一步有一对面朝外的凸缘,所述面朝外的凸缘配置为装配进位于相邻前端的槽,并且所述夹具由配置为可弯曲的材料制成,以便所述面朝外的凸缘移动来允许所述第二外导轨的前端相对于内柱接合。

23. 如权利要求22所述的改善的服务器框架,其特征在于,每个夹具进一步配置为允许所述内导轨抵靠所述外导轨并且在每个夹具上滑动,而不受所述夹具妨碍。

24. 一种用于在如权利要求1至23中任一项所述的服务器框架系统中使用的外导轨,用于将设备固定于所述服务器框架系统上,所述服务器框架系统有多个导轨孔,所述外导轨包括:

细长体,所述细长体从前端到后端延伸,每端有从所述细长体向外地延伸的后面钩,并且配置为滑进和滑出与所述内柱上的导轨孔的接合,所述细长体进一步拥有一对槽缺口,所述槽缺口沿着前端延伸并且与所述后面钩相邻;和

夹具,所述夹具拥有抵靠于所述细长体的内部部分固定的第一末端,并且相邻于所述前端后面钩固定,所述夹具有一对面朝外的凸缘,所述凸缘在直径地对着所述第一末端的第二末端延伸,所述凸缘配置为穿过槽缺口装配,并且其中所述夹具进一步由可弯曲的材料制成,以便所述面朝外的凸缘在所述槽缺口内移动,抵靠于所述细长体的基本上齐平的配置,并且其中

所述外导轨,可移除地附连到所述服务器框架系统,通过接合所述导轨孔中的所述后面钩和所述面朝外的凸缘,所述面朝外的凸缘抵靠于相邻导轨孔的服务器框架系统的一部分。

25. 如权利要求24所述的外导轨,其特征在于,所述夹具通过紧固件固定到所述外导轨的内部,来防止所述面朝外的凸缘弯曲,以便防止所述外导轨的前端从所述服务器框架脱开。

用于安装设备的服务器机架系统

技术领域

[0001] 本发明涉及服务器机架系统,该服务器机架系统拥有在服务器框架中的内柱,该内柱用于安装固定到滑轨的设备。更具体地,本发明涉及提供内柱,该内柱安装在标准服务器框架中,该框架不干涉直接与服务器框架连接的标准导轨,并且允许新的外导轨容易地和更有效地附连到所述内柱。

背景技术

[0002] 各种机械安装结构已经为包括计算机系统的各种结构而设计。在一个示例中,诸如服务器系统,多个子组件或服务器布置在中央机柜中或机架结构上,在本文中称为标准服务器框架,在业界公知的。服务器典型地以堆叠的垂直的布置安装,每个服务器通过滑轨结构固定在标准服务器框架内。该滑轨结构允许服务器轻易地取出和插入进机柜,诸如用于服务器内部组件的维修。通常地,期望允许每个服务器完全地或接近完全地从机柜拉出,以获得高度的对于单个服务器的内部组建的访问。

[0003] 这些标准服务器框架包括四角的支撑导轨,该支撑导轨有标准的EIA-310规格的孔间距和尺寸大小,其允许滑轨支撑系统固定到位。该支撑导轨系统包括固定于角支撑导轨的外导轨,而内部滑轨固定到单个服务器。因为服务器通常很重,而且,当完全扩展后,构成显著悬臂负荷,该支撑和滑动导轨结构必须提供对于负荷相当大的阻力,而且提供在服务器移位期间轻易的滑动动作。在多数情况中,外导轨通过服务器框架背后的螺丝进行固定。螺丝提出访问服务器框架后部的问题。通常情况下,后部聚集了电源和网线,造成对于外导轨安装支架的妨碍。因此安装和/或替换服务器或在这些标准框架中的设备是困难并且耗时的。独立于需要硬件的导轨的好处,本实施例提供其他免工具导轨的好处。预先存在的免工具导轨通常采用复杂的滑块、弹簧和夹具,而本实施例仅有一个移动部件来协助与服务器互锁。因此,本实施例减少和消除了预先存在的免工具导轨中发现的复杂末端机制。预先存在的免工具导轨通常通过围绕服务器框架末端的外部缠绕,来减少对于服务器机架壳可用的容量。本实施例采用包含在服务器框架内部的末端安装机制来最大化可用容量。

[0004] 因此,有改善在机柜或机架内部安装多个计算机组件的技术的需求。尤其地,有对于本发明的需求。在本发明对于标准服务器框架是额外的成本的同时,其提供了用于安装和替换在标准服务器框架中的设备的简便手段。

发明内容

[0005] 根据发明的各种方面,这里提供了用于将设备固定于此的改善的服务器框架。该服务器框架包括固定于基部结构和顶部结构之间的四个角柱。每个角柱有侧壁和端壁来定义一对面,服务器框架的前部和后部。每个角柱进一步有多个标准EIA-310开口来接收标准支撑导轨系统的末端,该标准支撑导轨系统的末端用来将设备固定到服务器框架。

[0006] 改善包括将四个内柱分别地紧邻角柱,其不干涉角柱中的标准EIA-310开口,提供

附加的开口以便标准支撑导轨和第二支撑导轨二者都可以连接到服务器机架。如更详细提供的,每个内柱包括基板和臂板,该臂板从基板延伸并且向内延伸,以便臂板面对在服务器框架相对角上的直径地相对的臂板。每个内柱分别固定到(a) (b)之一的部位:(a)角柱的端壁或侧壁,或(b)服务器框架的基部或顶部结构。每个臂板包括沿着内柱的一部分延伸的导轨孔。另外,改善包括一对外导轨,分别地从服务器框架的每一侧的前部到后部或从后部到前部地固定。每个外导轨有后端和前端,在外导轨的后端和前端上都有后面钩。该后面钩配置为滑进并接合内柱上的导轨孔。另外,当一对外导轨固定到内柱,该外导轨配置为接收内导轨,该内导轨固定到设备,用于将设备滑进服务器框架。

[0007] 在本发明的另一实施例中,每个内柱可以有从基板基本垂直延伸的臂板。每个内柱也可以,通过至少两个紧固件,固定到角柱或服务器框架的顶部和底部结构。

[0008] 在又一个实施例中,改善的服务器框架可以包括支撑支架,该支撑支架固定在一对内柱之间。支撑支架可以包括支架末端,该支架末端有末端槽,在附连时来接收臂板。每个末端槽有延伸销,该延伸销为延伸进角柱上的EIA-310开口的尺寸。此外,支撑支架可以包括端部托架,该端部托架被固定到每个支架末端。每个端部托架也可以包括托架头,该托架头为装配到内柱上的导轨孔中的尺寸。

[0009] 在本发明的另一实施例中,每个外导轨可以进一步包括夹具,该夹具固定在外导轨的每一端并且抵靠于外导轨的内部部分。夹具可以相邻于外导轨前端上的后面钩固定。夹具可以进一步有一对面朝外的凸缘,该面朝外的凸缘配置为装配进位于相邻前端的槽。夹具也可以由配置为可弯曲的材料制成,以便面朝外的凸缘移动来允许外导轨的前端抵靠于内柱接合。夹具也可以通过紧固件固定到外导轨的内部位置,来防止面朝外的凸缘弯曲,并且因此防止外导轨的前端从内柱脱开。

[0010] 在另一实施例中,提供了用于将设备固定于其上的改善的服务器框架。如之前描述的,该服务器框架包括固定于基部和顶部之间的四个角柱。每个角柱有侧壁和端壁来定义一对边,服务器框架的前部和后部。每个角柱进一步有多个标准EIA-310开口来接收标准支撑导轨系统的末端,该标准支撑导轨系统的末端用来将设备固定到服务器框架。此改善通过四个内柱定义,其配置为一对前内柱和一对后内柱。每个内柱有基板和臂板,该臂板从基板基本垂直地和向内地延伸,以便一对前内柱面向彼此和一对后内柱面向彼此。每个内柱独立地固定到角柱之一或服务器框架的顶部和基部。每个臂板包括沿着至少臂板的部分延伸的导轨孔。另外,提供了一对外导轨,分别地从服务器框架的每一侧的前部到后部固定。每个外导轨有后端和前端,在外导轨的两端上都有后面钩。该后面钩配置为滑进并与内柱上的导轨孔的接合。另外,当一对外导轨固定到内柱,该外导轨配置为接收内导轨,该内导轨固定到设备,用于将设备滑进服务器框架。

[0011] 在本发明的另一实施例中,提供了为附连到服务器框架而配置的四个内柱。该内柱配置为一对前内柱和一对后内柱,每个内柱有基板和臂板,该臂板从基板基本垂直地和向内地延伸,以便一对前内柱面向彼此和一对后内柱面向彼此。每个内柱可以独立地固定到角柱之一或服务器框架的顶部和底部。每个臂板包括沿着至少臂板的一部分延伸的导轨孔。提供了一对外导轨,分别地从服务器框架的每一侧的前部到后部固定。每个外导轨有后端和前端,在两端上都有后面钩。该后面钩配置为滑进并与内柱上的导轨孔的接合。夹具进一步固定在抵靠于外导轨的内部的末端,并且相邻于外导轨前端上的后面钩固定。夹具进

一步有一对面向外的凸缘,该面向外的凸缘配置为装配进位于相邻前端的槽,并且夹具由配置为可弯曲的材料制成,以便面向外的凸缘移动来允许外导轨的前端抵靠于内柱接合。另外,当一对外导轨固定到内柱,该外导轨配置为接收内导轨,该内导轨固定到设备,用于将设备滑进服务器框架。

[0012] 从下文对本发明以及本发明的实施例的详细说明、从权利要求以及从附图中,本发明的许多其它优点和特征将变得显而易见。

附图说明

[0013] 借助附图可对前文所述有更全面的理解,其中:

[0014] 图1A为根据本发明的实施例的改善的服务器框架的透视图,其有位于角柱内的用来接收改善的外导轨的内柱;

[0015] 图1B为根据本发明的实施例的改善的服务器框架的又一透视图;

[0016] 图1C为根据本发明的实施例的改善的服务器框架的又一透视图,其示出了在服务器框架的边上的一个内柱;

[0017] 图2为根据本发明的实施例的改善的服务器框架的又一透视图,其示出了放大截面图;

[0018] 图3A为根据本发明的实施例的改善的服务器框架的透视图,其示出了角柱和内柱的一部分;

[0019] 图3B为根据本发明的实施例的改善的服务器框架的又一透视图,其示出了角柱和内柱的一部分;

[0020] 图4A为根据本发明的实施例的改善的服务器框架的透视图,其示出了支架;

[0021] 图4B为根据本发明的实施例的改善的服务器框架的底部透视图,其示出了支架;

[0022] 图5为支架的分解透视图;

[0023] 图6A为根据本发明的实施例的改善的服务器框架的局部图,其示出了服务器滑出框架;

[0024] 图6B为根据本发明的实施例的改善的服务器框架的局部图,其示出了两个附连的服务器,一个附连到角柱,一个附连到内柱;

[0025] 图6C为根据本发明的实施例的改善的服务器框架的局部图,其示出了附连于内柱的多个导轨;

[0026] 图7A为根据本发明的实施例的外导轨的透视图;

[0027] 图7B为沿图7A的线7B—7B的放大截面图;

[0028] 图7C为沿图7A的线7C—7C的放大截面图;

[0029] 图8为根据本发明的实施例的放大截面图,其示出了连接到内柱的外导轨;

[0030] 图9A为根据本发明的实施例的来自外导轨前端的内部图的放大截面图,其示出了从外导轨分解开的夹具;

[0031] 图9B为根据本发明的实施例的来自外导轨前端的的外部图的放大截面图,其示出了从外导轨分解开的夹具;

[0032] 图9C为根据本发明的实施例的来自外导轨前端的内部图的放大截面图,其示出了连接到外导轨的夹具;

[0033] 图9D为根据本发明的实施例的来自外导轨前端的外部图的放大截面图,其示出了连接到外导轨的夹具;

[0034] 图10A为根据本发明的实施例的来自外导轨前端的内部图的放大截面图,其示出了连接到外导轨的夹具;

[0035] 图10B为根据本发明的实施例的来自外导轨前端的外部图的放大截面图,其示出了连接到外导轨的夹具;

[0036] 图10C为根据本发明的实施例的来自外导轨前端的内部图的放大截面图,其示出了从外导轨分解开的夹具;

[0037] 图10D为根据本发明的实施例的来自外导轨前端的外部图的放大截面图,其示出了从外导轨分解开的夹具;

[0038] 图11A到11C示出了可替代实施例,内柱为角柱的部分,来产生新的角柱;

[0039] 图12A到12C示出了可替代实施例,内柱通过紧固件或通过焊接固定到角柱的侧壁上;和

[0040] 图13A到13B示出了可替代实施例,内柱直接地紧固到顶部和底部结构。

具体实施方式

[0041] 虽然本发明易于受到许多不同形式的实施例的影响,本发明的优选实施方式如本文的附图所示和详细描述。然而,应该被理解的是,本公开被认为是本发明原则的范例,而不意图限制所示实施例的本发明和/或权利要求的精神或范围。

[0042] 现在参见图1A—2,示出标准服务器框架100,拥有通过螺栓105固定在基部结构120和顶部结构130的四个角柱110。如上面提到的,角柱110包括标准EIA-310开口115和间距(图2中示出更多细节)。如所示的,角柱110垂直延伸并且设计为支撑服务器140或其他电子组件。标准开口115设计为接收和固定标准支撑导轨系统。然而,因为前面提到的缺点,本发明进一步包括在标准服务器框架上的改善。

[0043] 现在同时参见图1B到图3B,标准服务器框架100可以包括内柱200来改善,内柱200通过紧固件205直接固定到每个角柱110。紧固件205可以类似地定义为螺栓105。每个内柱200有基板210和臂板220,该臂板220从基板210基本垂直地延伸并且向内延伸,以便臂板220面对在相对角上的直径地相对的臂板220'。每个内柱200可以直接地固定到角柱110(到这里定义的端壁110a或侧壁110b)或到基部结构120和顶部结构130(下面进一步讨论)。作为进一步的参照,一对内柱将被固定到或相邻于两个后角柱,而一对内柱将被固定到抵靠或相邻于两个前角柱。以便在后角柱周围的两内柱上的壁板将面向彼此,而在前角柱周围的两内柱上的壁板将面向彼此。当内柱直接地固定到角柱,在基板210上的紧固件开口202与角柱110上的开口112对齐以用于接收紧固件205。沿着臂板220定位的是导轨孔225,其如下所描述的,为用来接收钩(427或432)的尺寸和位置,该钩从改善的外导轨420延伸出来。内柱200可以改装到现有机架或可以通过来自工厂的机架制造者在运输到终端用户之前集成。

[0044] 现在参见图4A到5。在本发明的另一方面,支撑支架300可以在一对前或后内柱之间利用。支撑支架300跨过一对前或后内柱200,并且帮助保持两内柱对齐。支撑支架300包括支架末端305,每个支架末端305有末端槽310,在支撑支架305附连时,用来接收臂板220。

在支架末端305中的末端槽310产生在末端槽310远侧的支架末端部件315。支架体320位于末端槽310的另一侧上。相邻于末端槽310的支架体320的每一侧有延伸销335,当支架被附连,该延伸销335延伸进入在角柱110上的EIA-310开口115。为了固定一对内柱之间的支撑支架305,端部托架350被固定在每个支架末端305。端部托架350通过螺栓352在每个支架末端固定。另外,每个端部托架350包括托架头355,该托架头355为装配到内柱200上的导轨孔225中的尺寸。

[0045] 现在同时参见图6A到8,如上面提到的内柱200允许外导轨420的快速附连,该外导轨是滑轨结构400的一部分。外导轨400可以使用免工具夹具或可以使用依照用户偏好的硬件(螺栓/快铆钉/拇指螺栓/等等)的结合来接合。在此实施例,外轨道是更普遍的,意味着它们在各种设备制造者和设备模型之间普遍。如之前讨论的,在现有文献的免工具导轨采用末端机制,其通过围绕服务器框架末端的外部缠绕,减少了对于服务器机壳可用的容量,而提出的实施例利用包括在服务器框架内部上的末端机制来将可用容量最大化。

[0046] 通过使用EIA-310标准孔将内柱附连到角柱周围,其允许唯一的附连和锁定技术。例如,外导轨420的所示的实施例在前部使用单个夹具450,允许快速安装和移除。之前的服务器机架方法通常在后部和前部有锁定机制,增加了复杂度并且增加了部署和重新配置机架的时间。滑轨结构400包括常规的内导轨410,其固定并紧固到设备。内导轨410与外导轨420接合来进行滑动。内导轨410附连到前/后的成对的内柱200,并且一旦附连到标准服务器框架100的任一侧,设备140可以沿着滑轨结构400滑动。另外,内柱200不会干涉标准开口,来允许用户同时利用内柱200和附连到设备的角柱(图6B)。在图6B中,常规外导轨218可以用于夹和附连到角柱110上的标准开口115,而改善的外导轨420可以用于将设备固定到内柱200。

[0047] 外导轨420从服务器框架100的前部延伸到后部。位于外导轨420后端425周围的是后面钩(rear facing hook) 427,该后面钩被间隔来装配臂板220的导轨孔225,该臂板位于服务器框架的后部周围。当术语钩具被通篇使用,钩具可以轻易地用开槽突耳或常规突耳替换,而不改变结构的范围或意图。位于外轨道420的前端430周围的也可以是后面钩432。类似地,当附连的位于前端430周围的后面钩432被间隔来装配臂板220的导轨孔225,该臂板220位于服务器框架的前部周围。为了将外导轨420固定到位,后面钩427和432被插入到内柱200的导轨孔225中,该内柱位于服务器框架100的前部和后部。外导轨420然后可以向后滑动,以便后面钩抵靠导轨孔固定(这在图8中示出)。

[0048] 在图6C中进一步示出,多个外导轨420被示出附连到内柱200。通过进一步背景的方式,当前的标准导轨(其包括附连到角柱的外导轨,和附连到设备的内导轨,当导轨连接该内导轨相对于外导轨滑动)通常基于设备或设备制造者定制。例如,由公司A制造的服务器使用与由公司B制造的服务器不同标准的导轨。还有,由公司A制造的设备X也可能使用与相同公司制造的设备Z不同标准的导轨。术语“标准”的使用简单指代附连到角柱的导轨使用角柱之间的标准测量距离,并且使用标准的一套EIA-310标准孔的事实。当今存在的一个主要问题是随着公司开发更强大的设备,设备的重量已经大幅增加,并且设备的尺寸已经更宽来包容所有耐用的内部组件。为确保设备恰当地置于服务器框架内,导轨制造者使用各种技术来确保设备适合并在标准框架内完全支撑。导轨通常更厚和更高来包容设备。然而,在标准服务器框架中的极端尺寸的限制简单地阻止了某些增加的属性,并且将限制设

备的尺寸和功能。拥有内柱的本发明,该内柱从标准角柱EIA-310孔设置回,加宽了诸如新的外导轨420的距离,该外导轨附连到内柱(在角柱的对面),可以包容比在由EUA-310孔定义的距离内装配的标准设备更大的设备。另外,本发明产生更通用的可以适应各种内导轨422的外导轨。诸如,当更换或移动设备时,当内导轨不得不更换,曾经安装的外导轨可以保持固定不变。

[0049] 继续参见图8到9D,为了帮助将外导轨420固定在服务器框架100的前部的周围,外导轨420可以包括由弹簧钢制成的允许更灵活的家具450。夹具450抵靠于外导轨420的内部体440固定,该固定通过铆钉477在夹具450的一端475,并且包括在另一末端479的一对面朝外的凸缘452,该末端479装配进槽434,该槽与在外导轨420上的后面钩432的前端430相邻。当将外导轨420的前端430附连到服务器框架100上,面朝外的凸缘452朝内弯曲来允许后面钩432划进以与导轨孔225接合。一旦定位(图8),面朝外的凸缘452返回其通常抵靠于内柱200的臂板220的缘227的静止位置。为了解锁和移除外导轨420,朝里积压面朝外的凸缘452直到用户可以将外导从与内柱200的接合滑出。

[0050] 在本发明的另一方面,图10A—10D,外导轨420包括夹具450,该夹具通过面朝外的螺栓460锁到位,以便外导轨420仅可以从服务器框架100的内部解锁。一旦处于如上所述的位置,放置螺栓460来固定夹具450并且防止夹具弯曲出与内柱的接合。面朝外的螺栓460通过夹具开口458和对应的在外导轨420中的开口固定。

[0051] 现在参见图11A—13B,如上面提到的,每个内柱200可以直接地固定到角柱110(到这里定义的端壁110a或侧壁110b)或到基部结构120和顶部结构130。图11A—11C示出了可替代实施例,内柱200为角柱110的部分,来产生新的角柱1100。如所示的,角柱1100包括端壁1105和侧壁1110。角柱1100附连到服务器框架的顶部和底部结构。从侧壁1110或端壁延伸的是内柱200。如图11C中所示,内柱200从侧壁1110的缘延伸。图12A—12C示出了可替代实施例,内柱200通过紧固件或通过焊接固定到角柱1200的侧壁1210。最后在图13A—13B中,内柱200直接紧固到顶部(未示出)和底部结构120。如图13B所示,内柱的侧壁2000包括凸缘2005,该凸缘具有与底部结构的开口对齐的开口,用来接收紧固件。相同的(未示出)将通过服务器框架的顶部结构提供。

[0052] 如一个或多个实施例中所提供的,服务器机架系统为更完整的导轨系统做好准备,该导轨系统允许服务器附连到内框架,以便与如果导轨安装在标准的EIA-310 19”机架中相比导轨可以安装更远。此额外的宽度允许本发明为用于更宽种类的服务器、网络和存储机壳类型的更多安装解决方案做好准备。另外,该系统也极度地可改变。本文提供的简化的导轨和框架实施例让移除和替换导轨来适应不同尺寸的机壳变得容易。

[0053] 如通篇所定义的,术语“夹具”和“钩”的规格可以通过图式和表述配置,因此有一个或多个实施例特定的含义。例如夹具可以为像弹簧的材料,用于帮助将外导轨的末端固定到内柱上。然而,各种硬件或紧固件可以在不偏离本发明精神和范围的情况下使用。类似地,钩可以为从导轨的一侧朝外延伸并且朝向后部的设备,该侧设计来在定义的导轨孔内滑动。然而,术语“钩”可以包括更宽类型的紧固件和将一个组件紧固到其他的手段。例如,钩427和432可以覆盖滑进钥匙孔的、从导轨朝外延伸的旋钮。诸如在权利要求书中提到的孔和钩可以适应任何类型的紧固对,本领域技术人员可以轻易地将该紧固对替换来完成相同的功能。

[0054] 如本文所描述的,分发明的实施例利用诸如前部和后部的术语。应该理解的是这些术语或方向可以相反,诸如位于后部的组件和部分可以轻易地换到前部。在方向上的此种改变同样在本发明的范围内。

[0055] 从前文和上面已经提到的,观察到大量变化和修改可以起作用而不离开本发明的精神和新颖概念的范围。应该理解的是,相对于本文示出的实施例没有限制的预期或应被推断。通过所附权利要求,意图在所附权利要求的范围内覆盖所有此类修改。

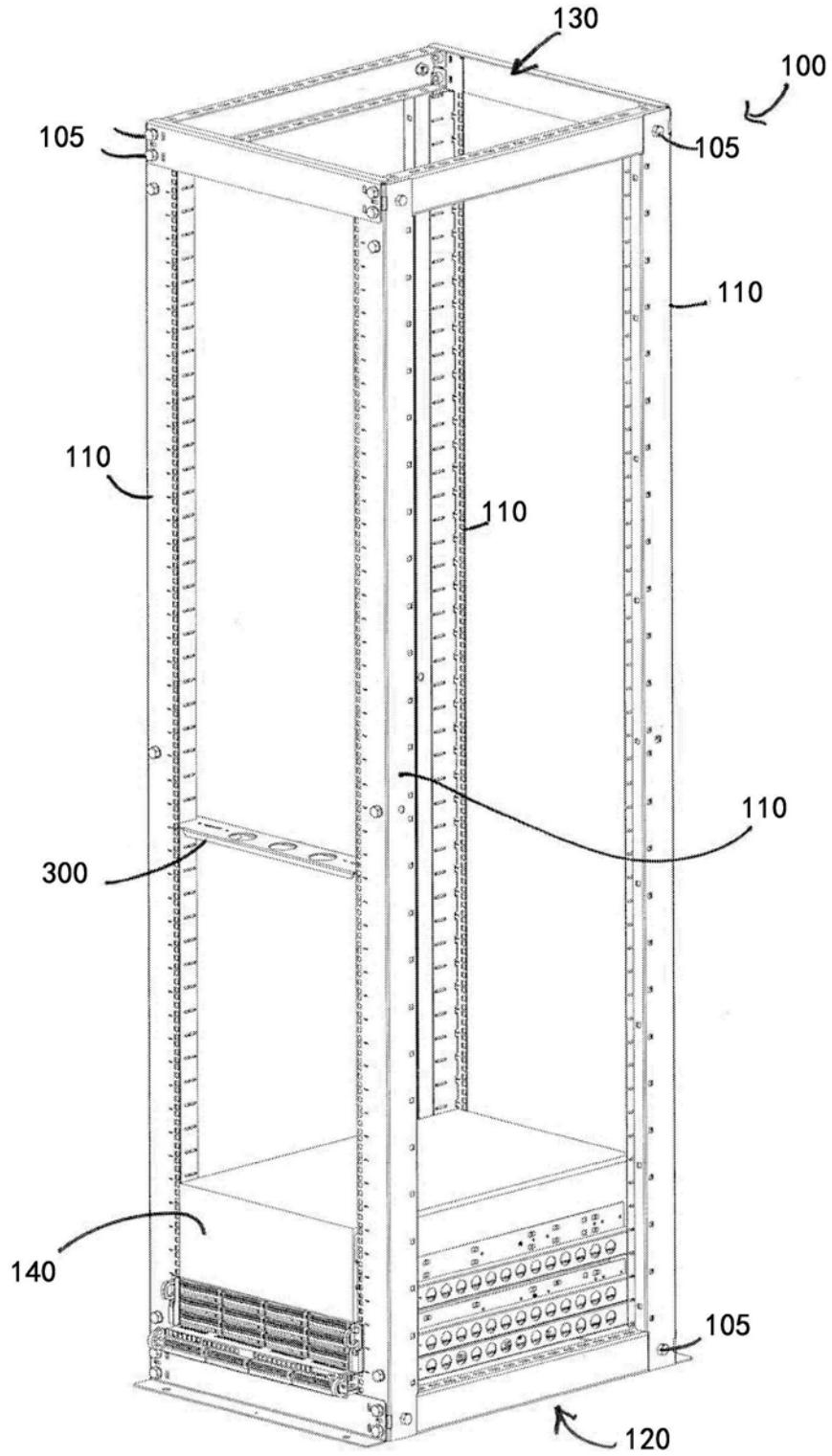


图1A

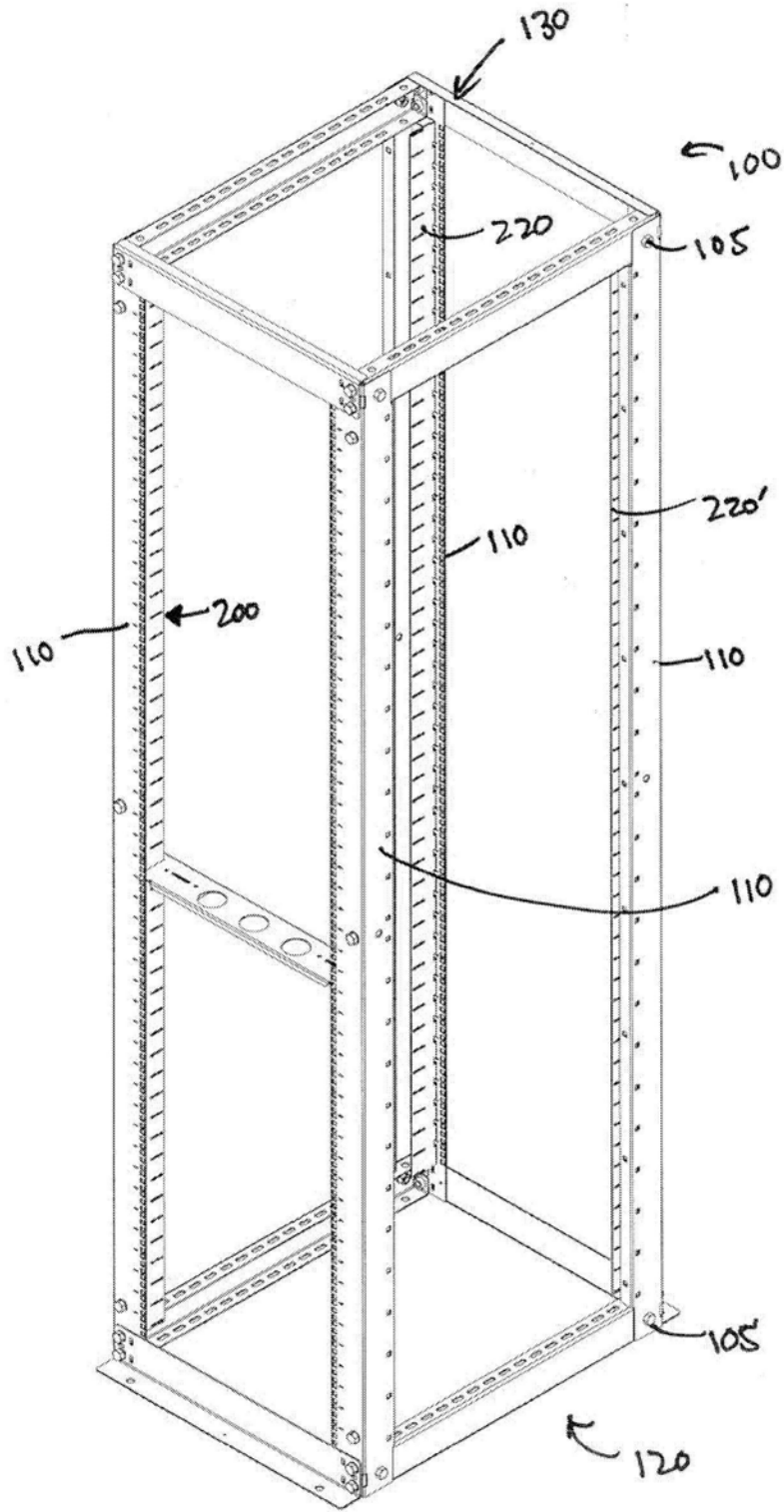


图1B

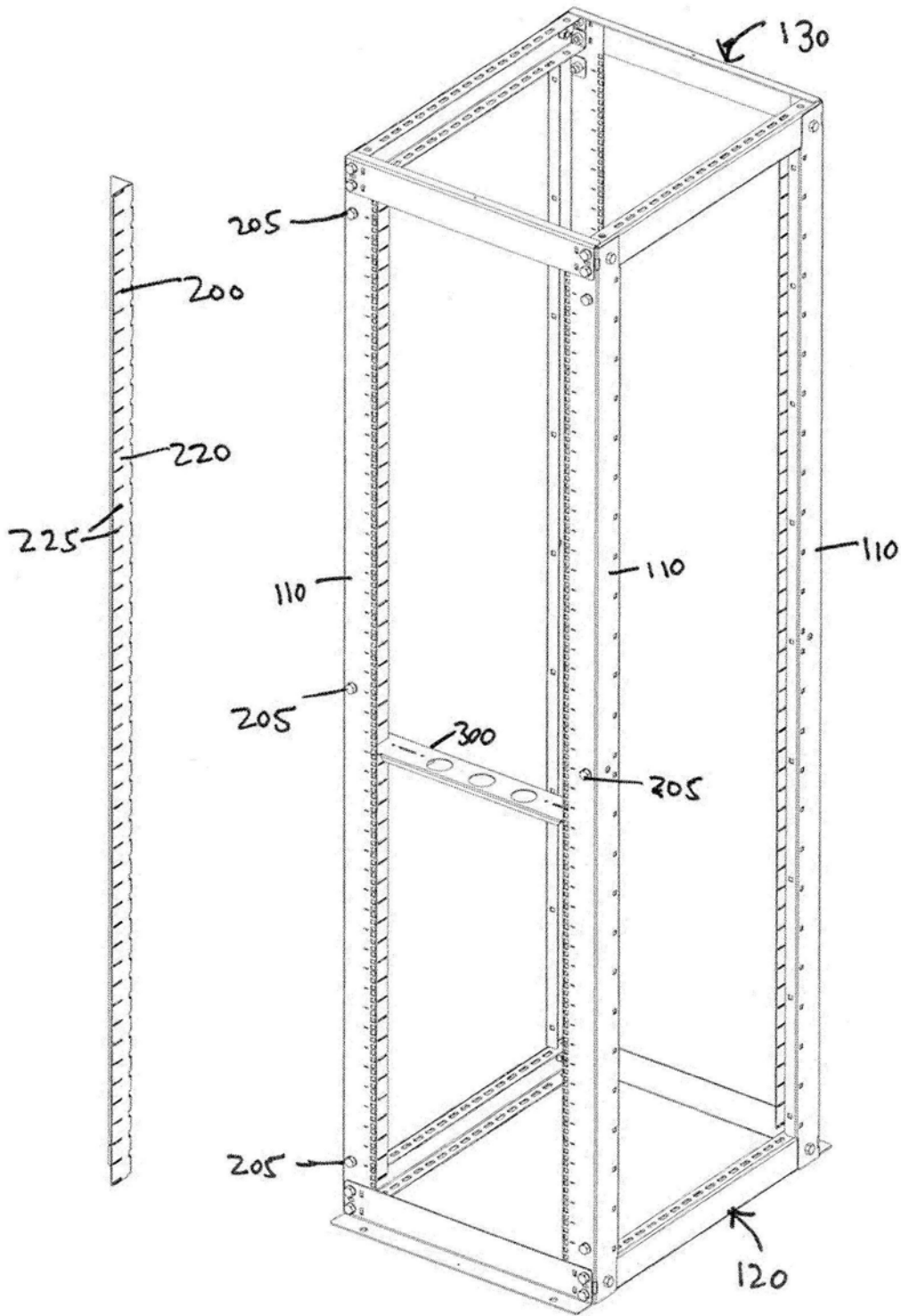


图1C

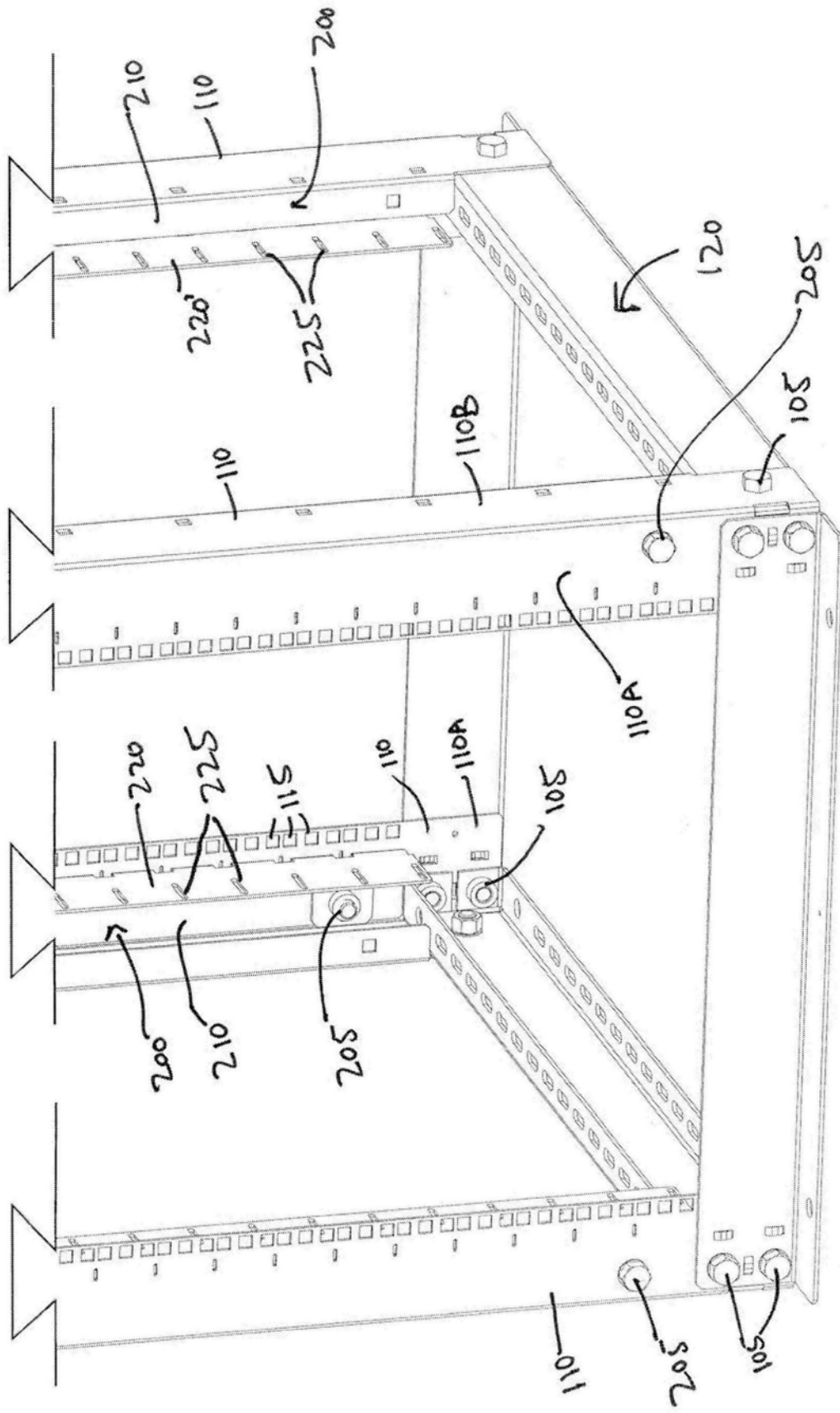


图2

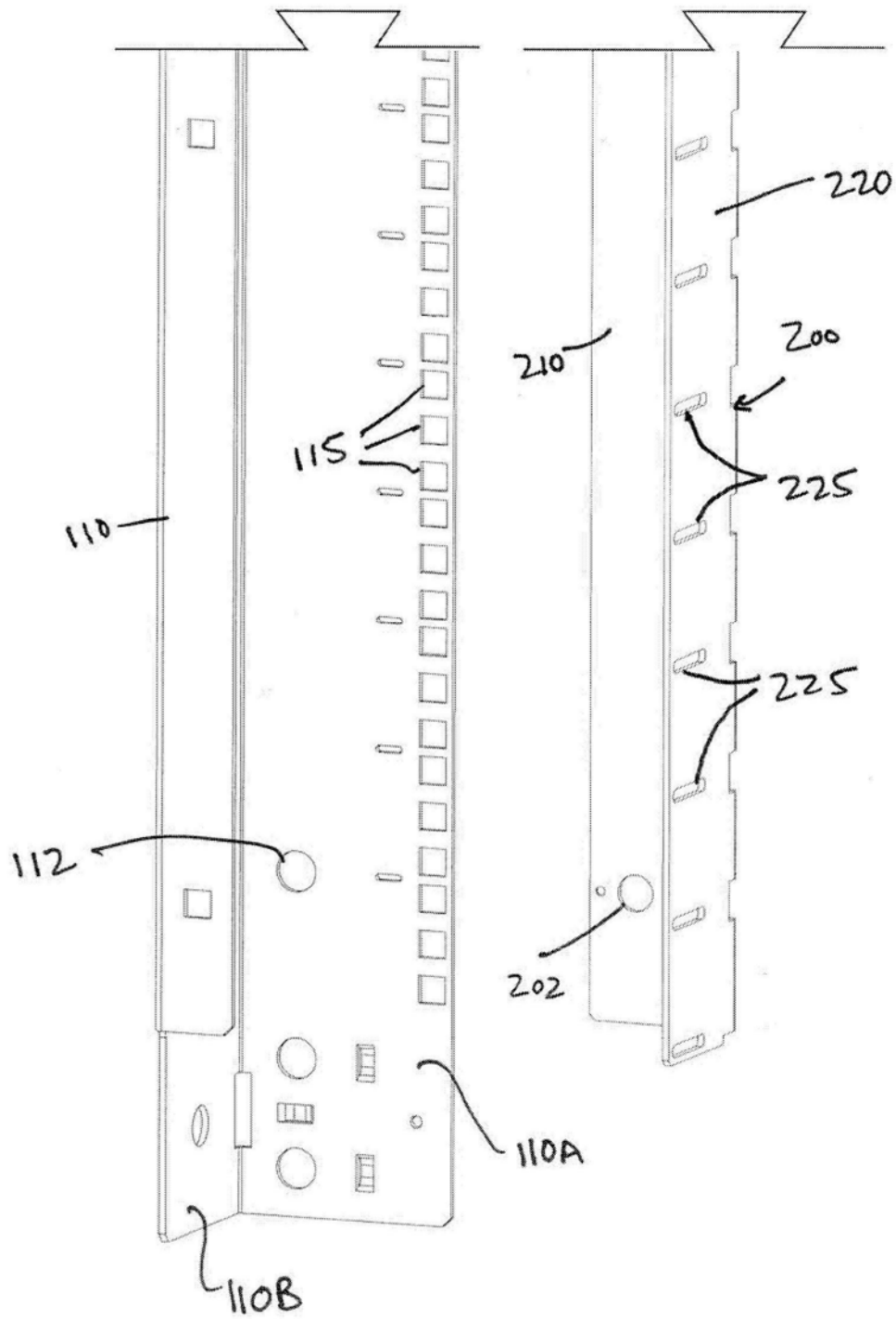


图3A

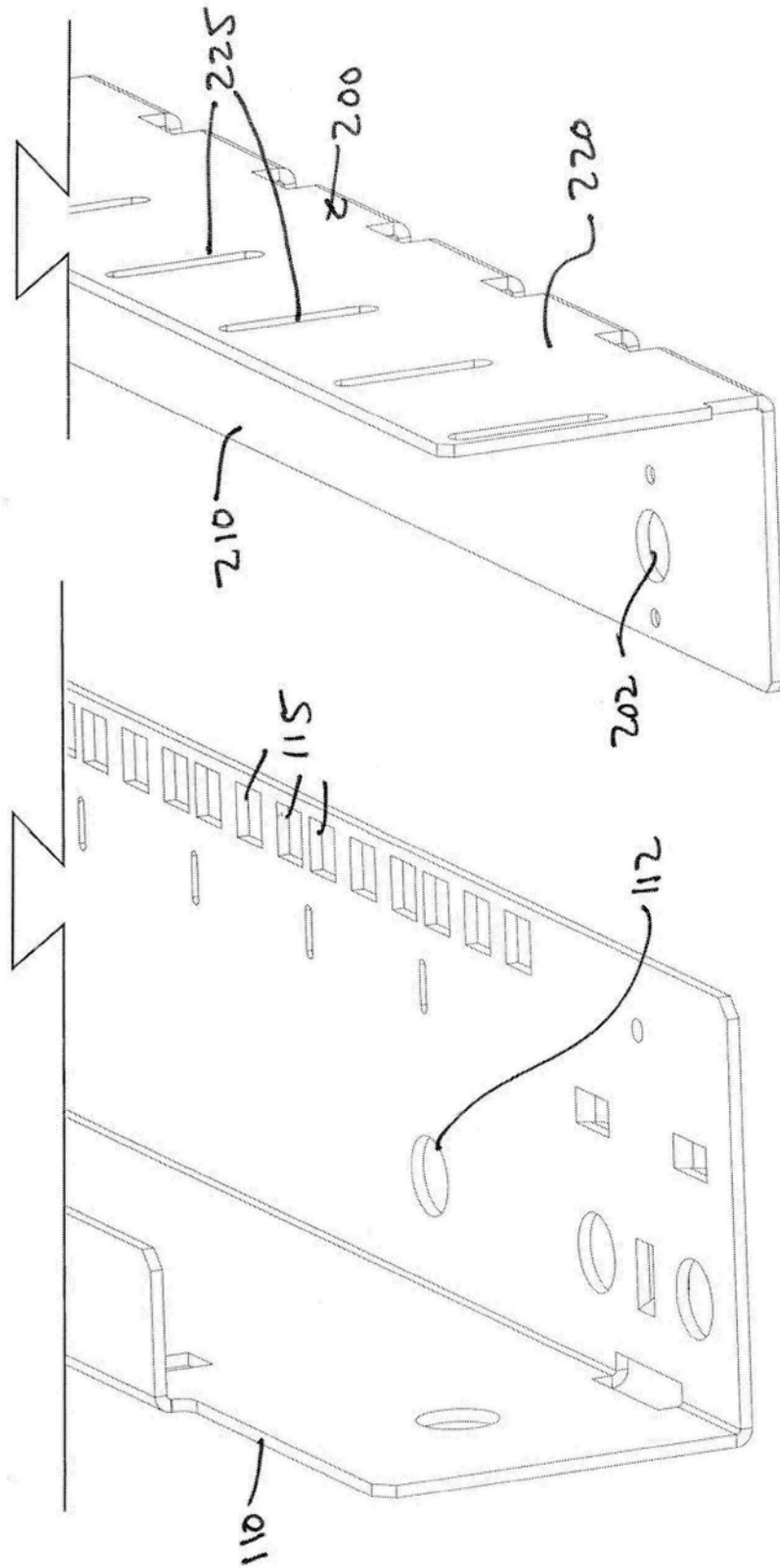


图3B

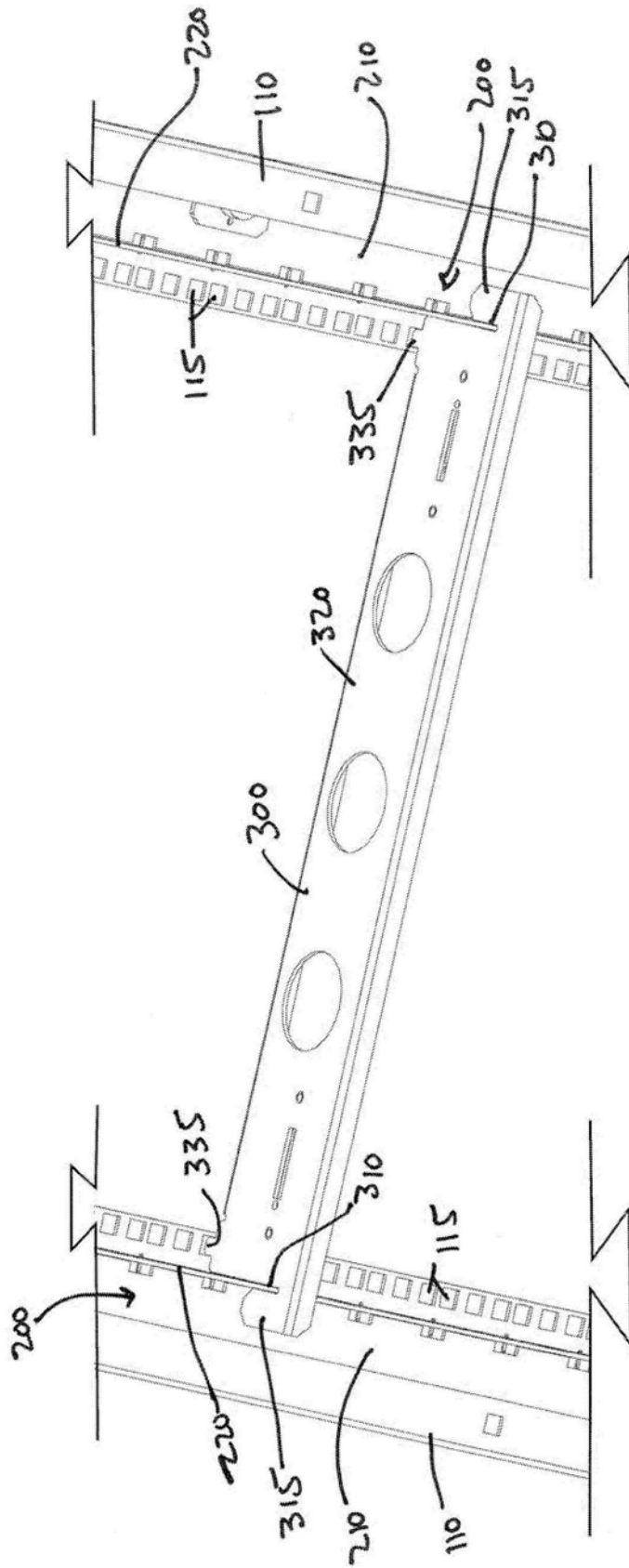


图4A

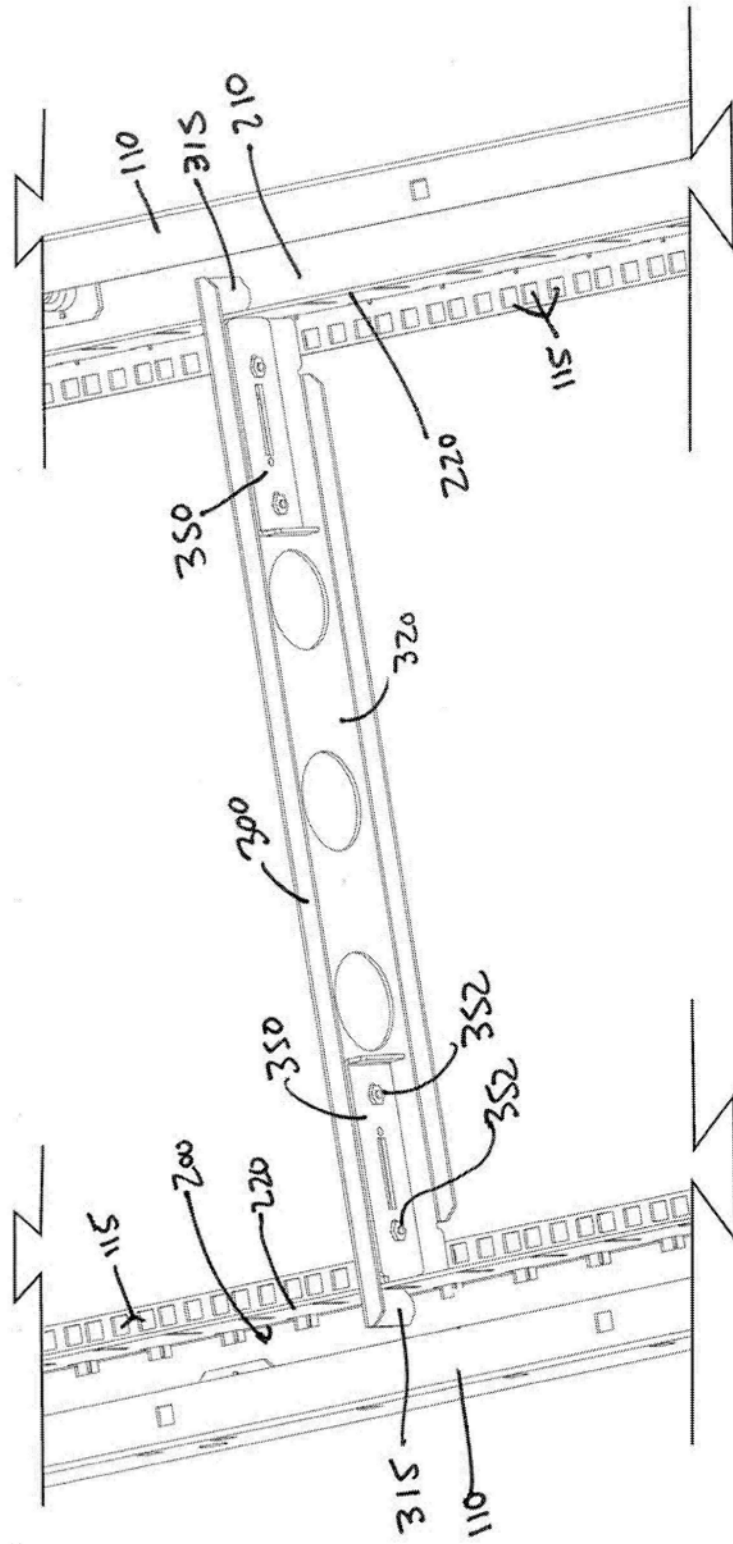


图4B

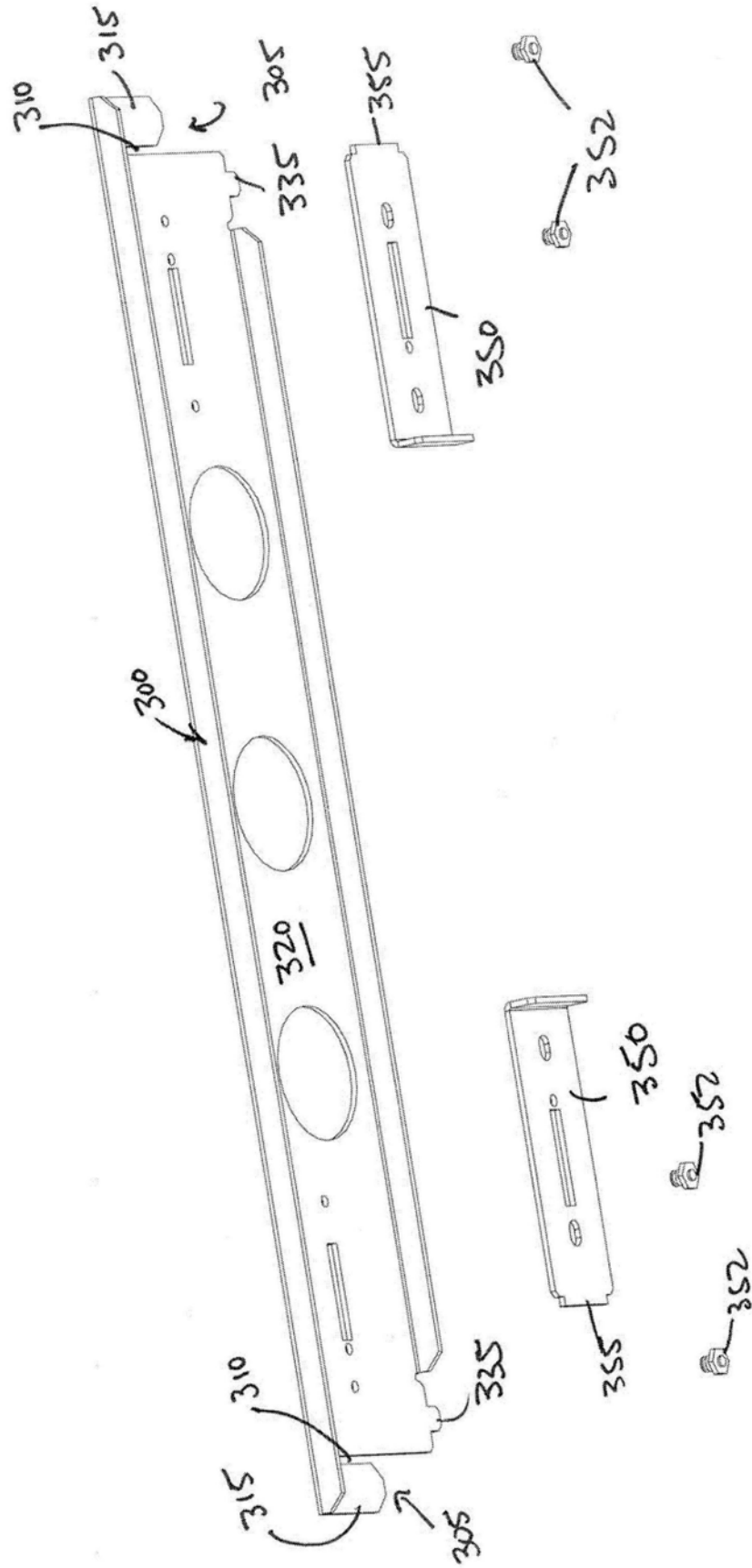


图5

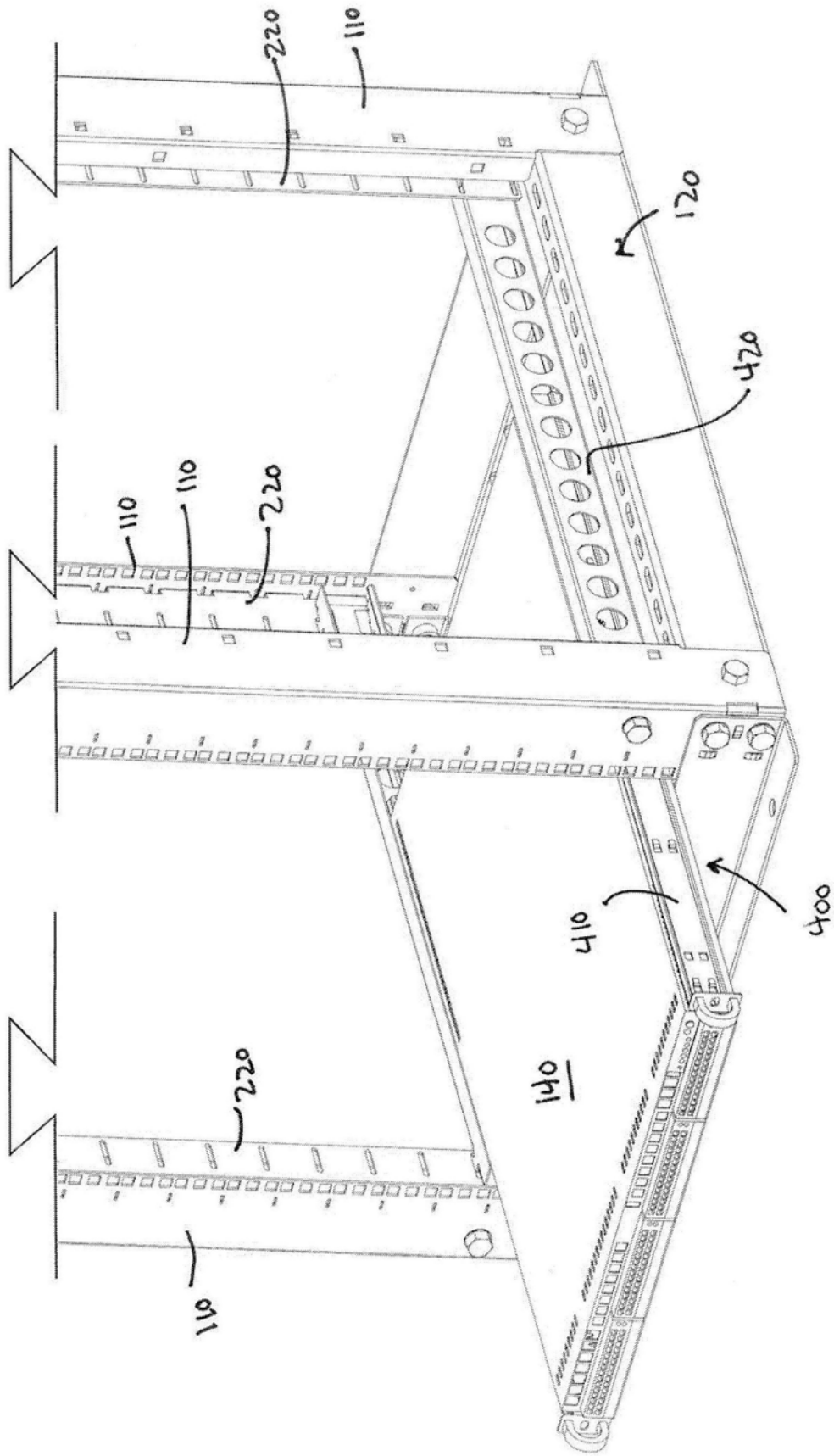


图6A

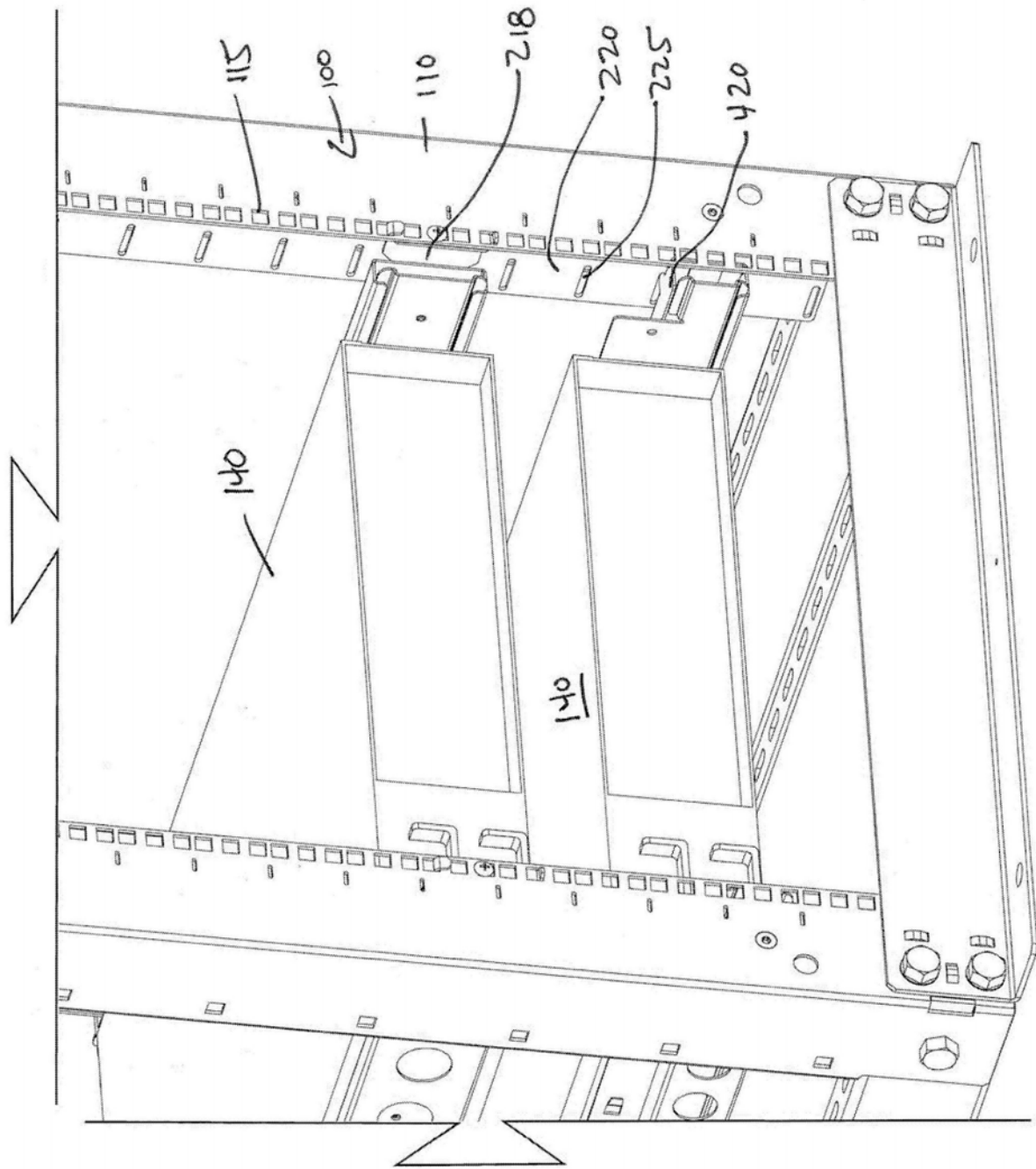


图6B

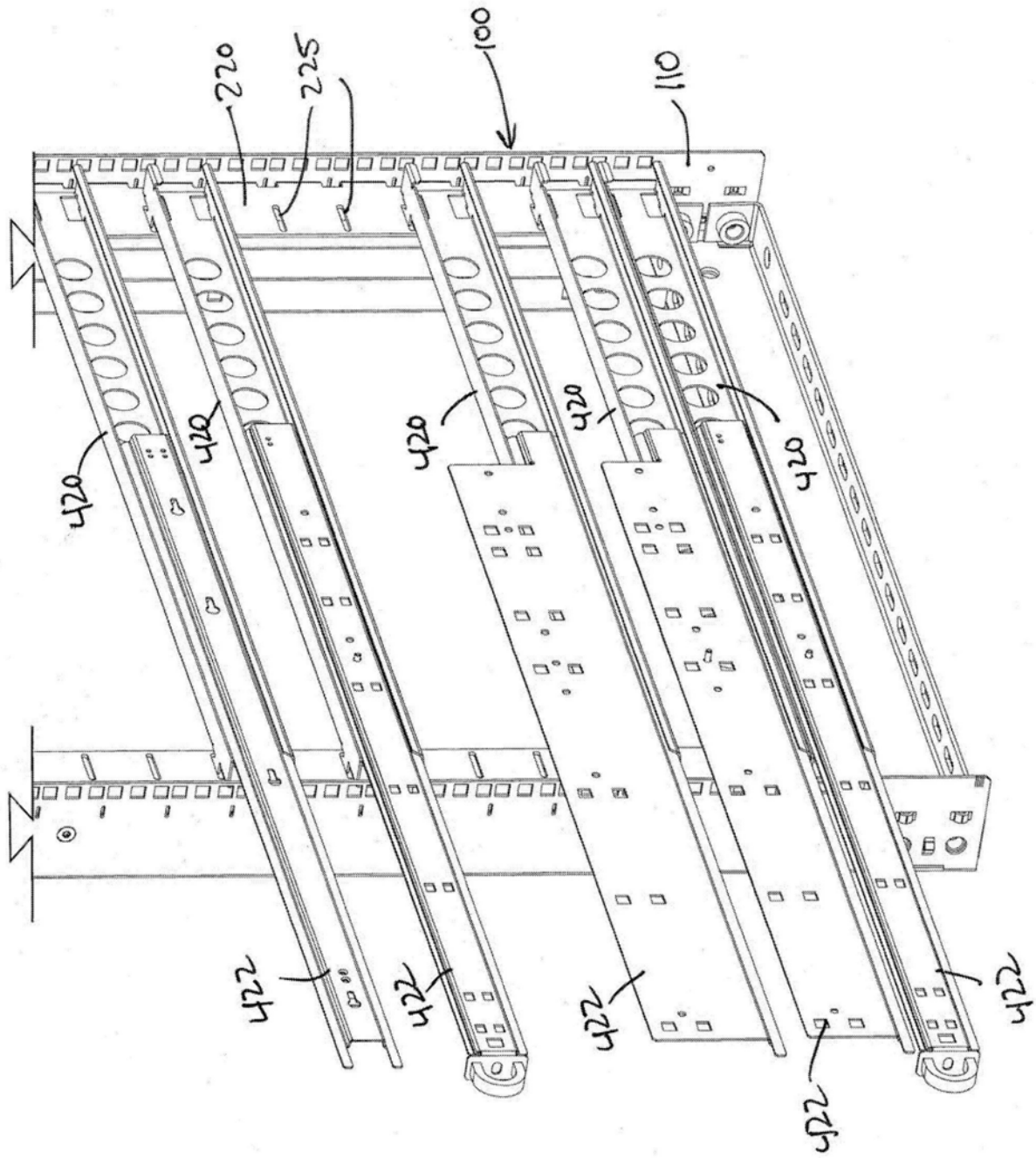


图6C

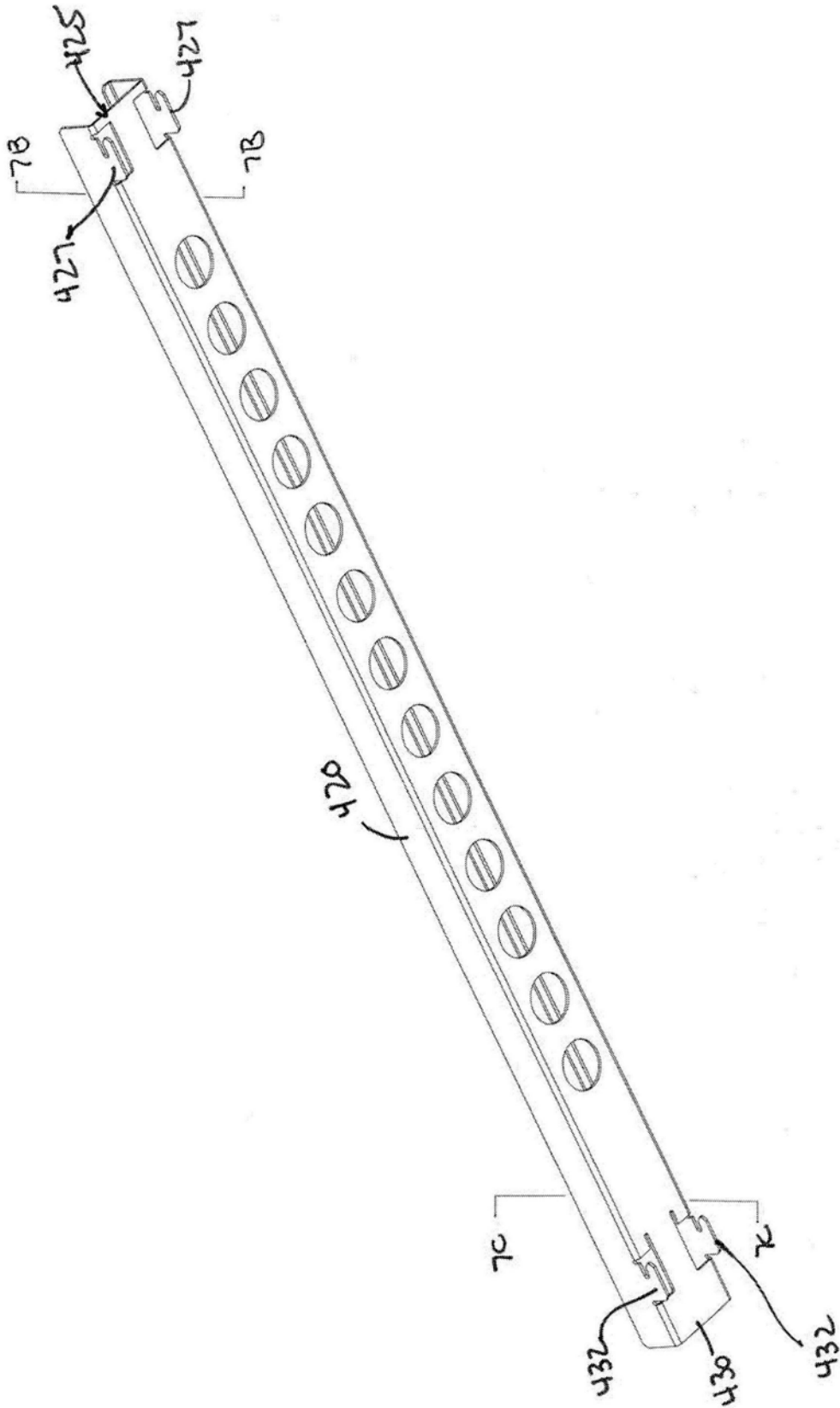


图7A

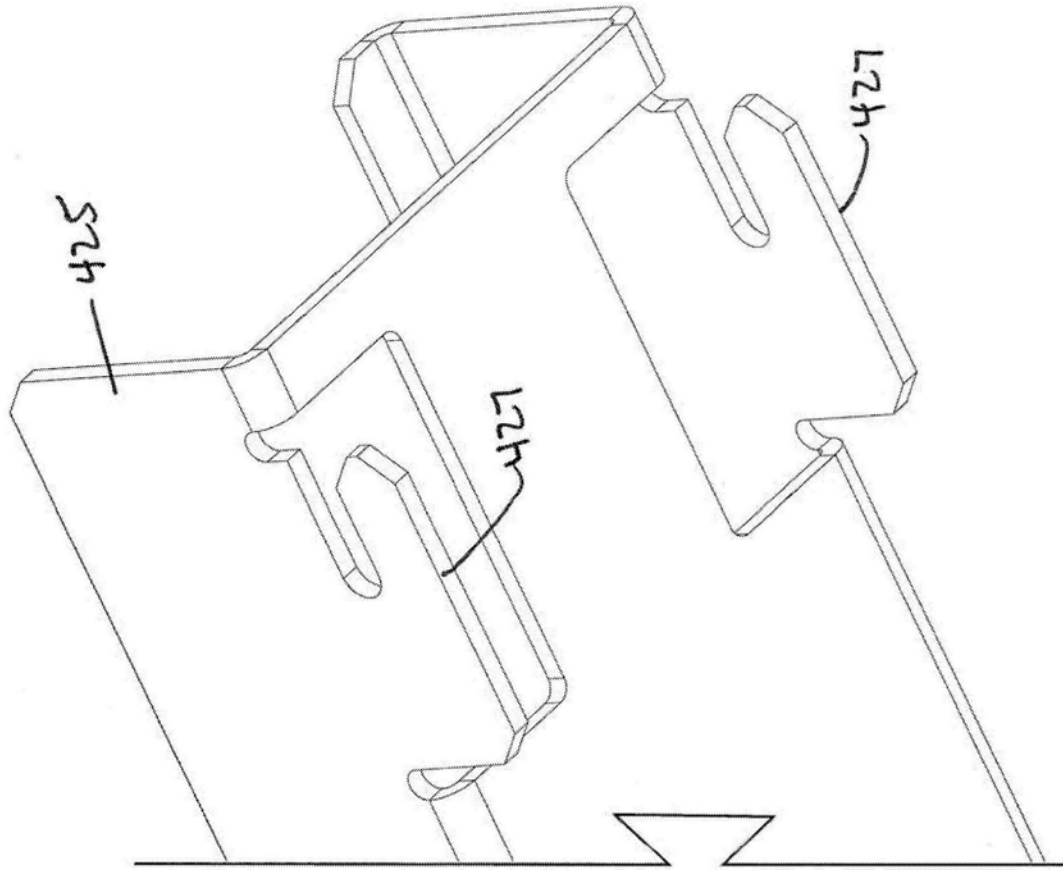


图7B

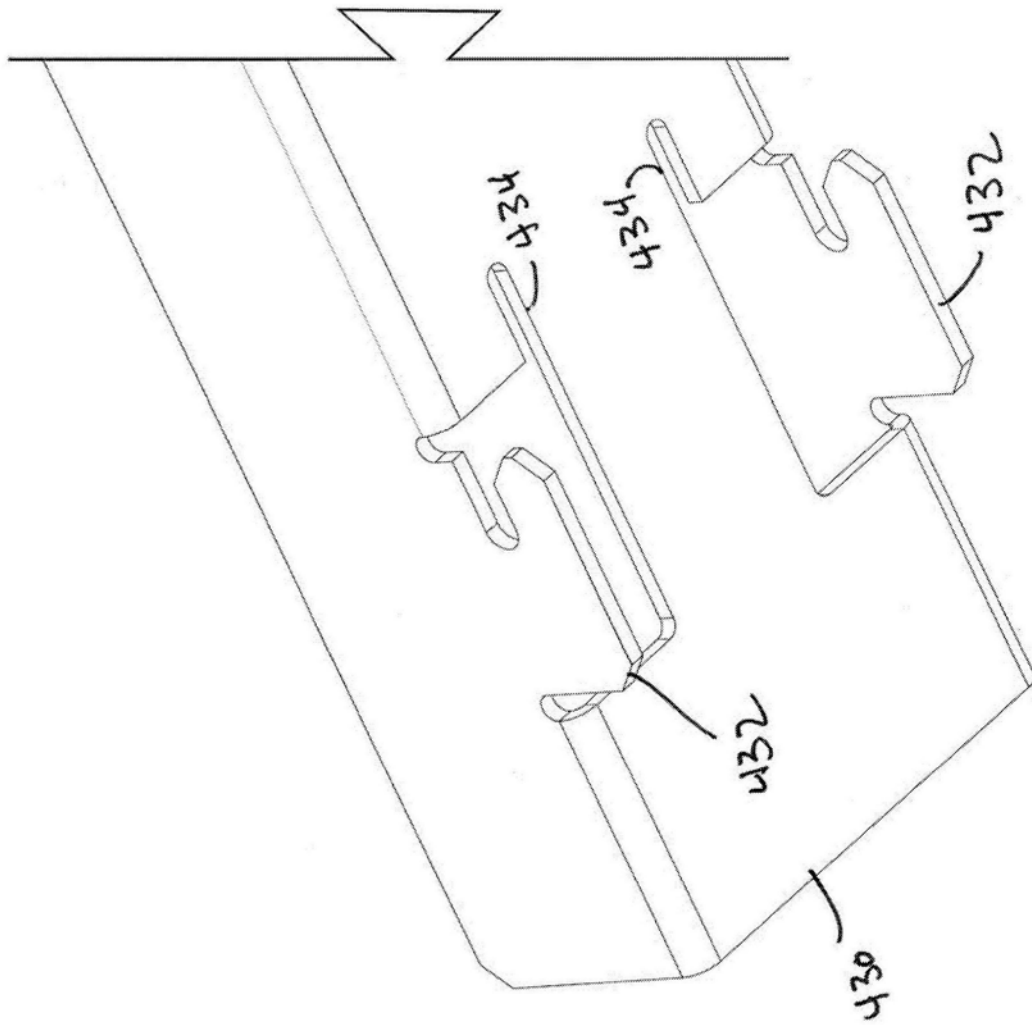


图7C

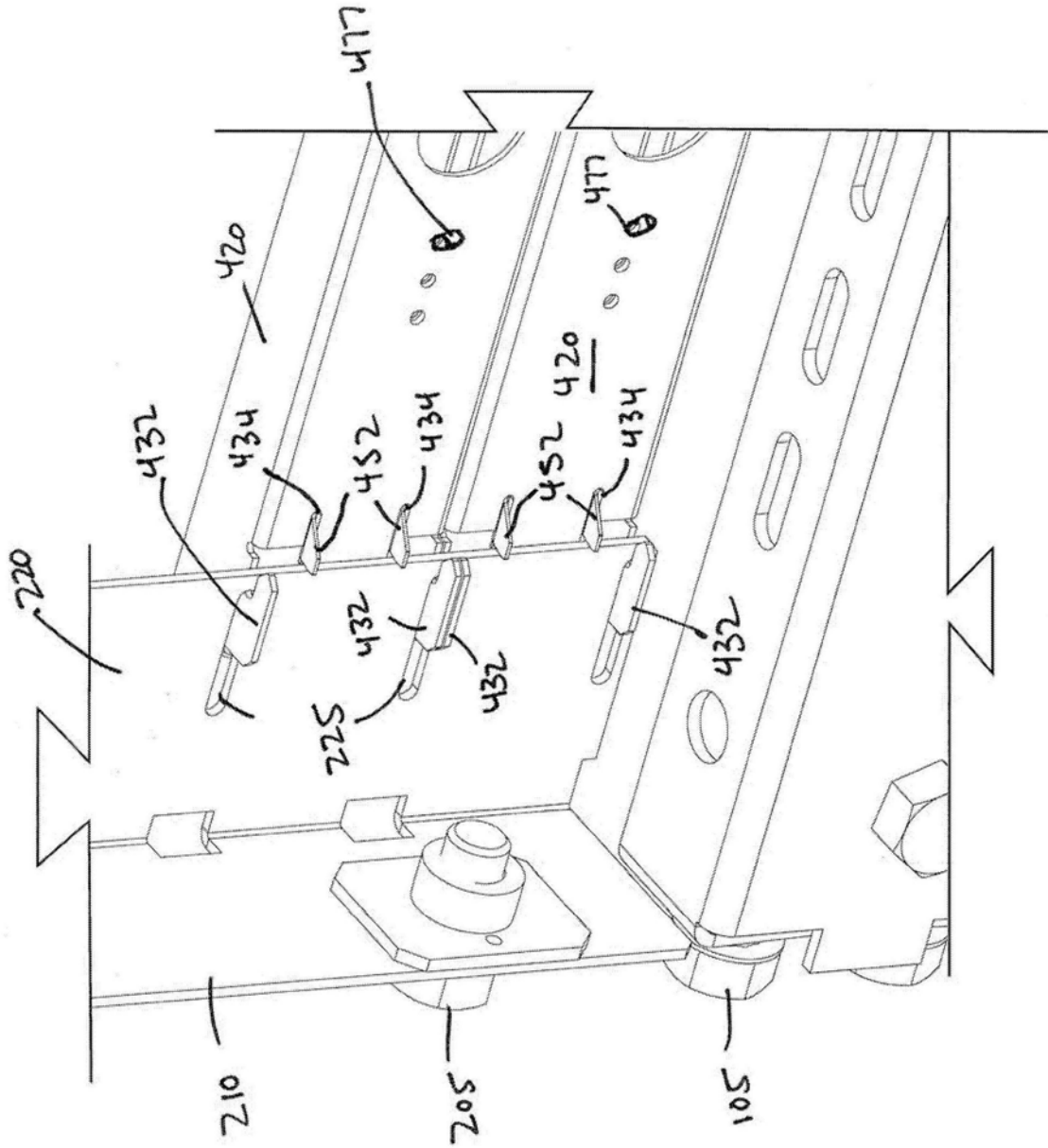


图8

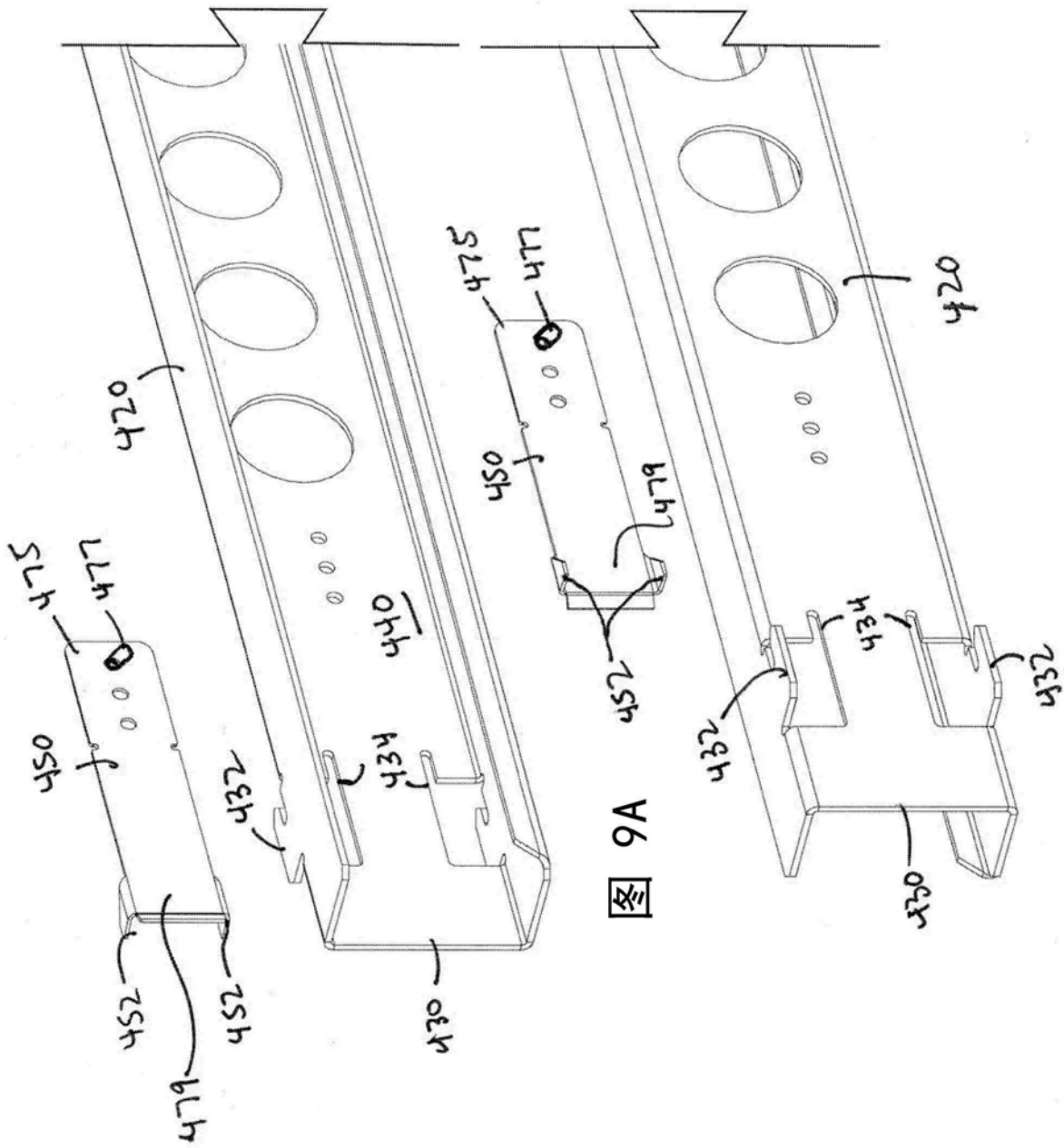


图 9A

图 9B

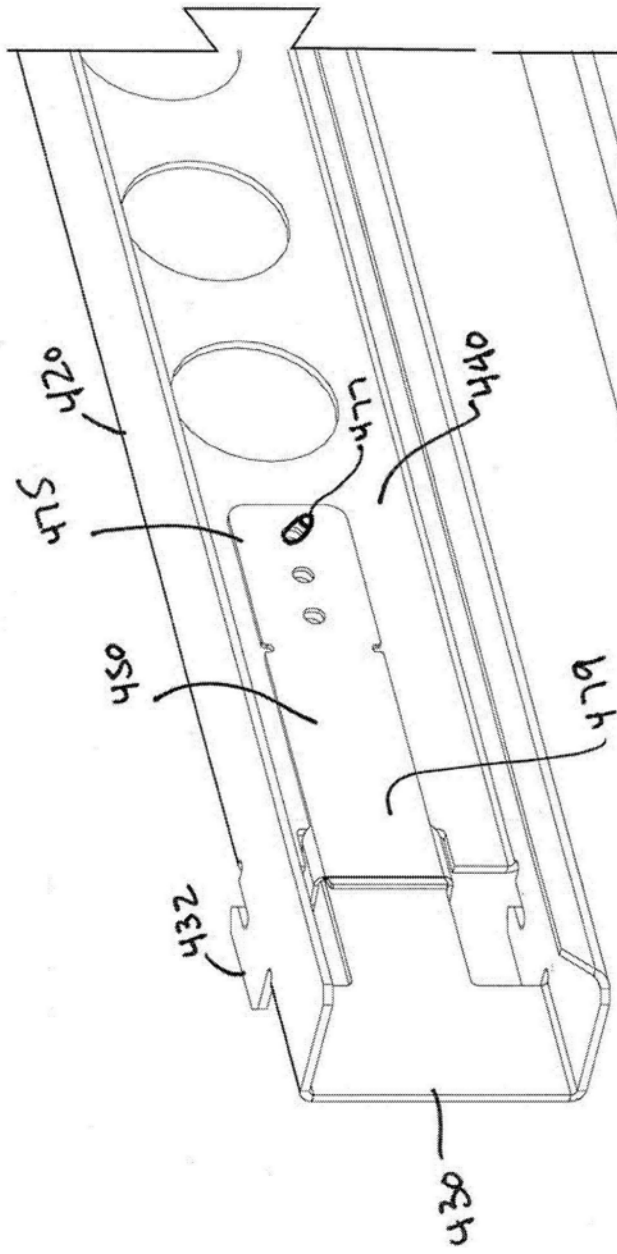


图 9D

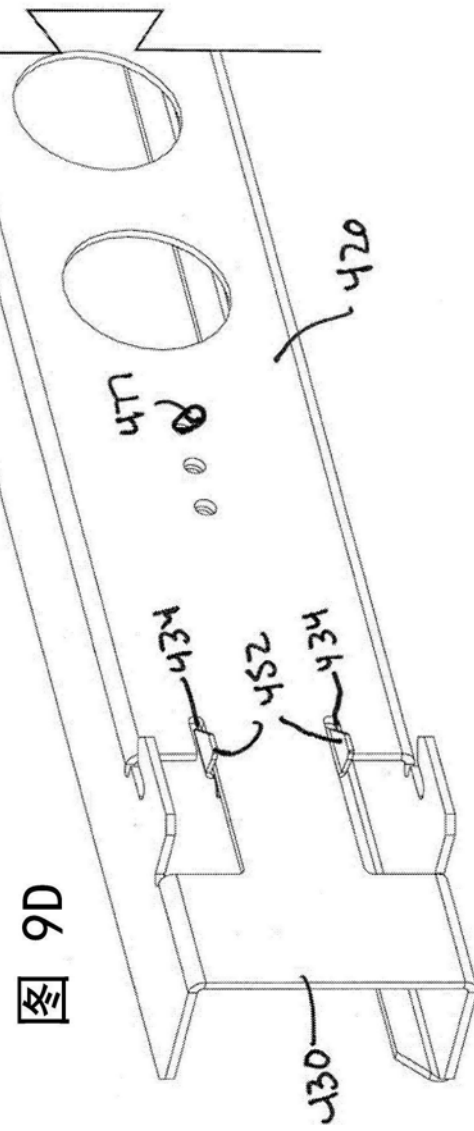


图 9C

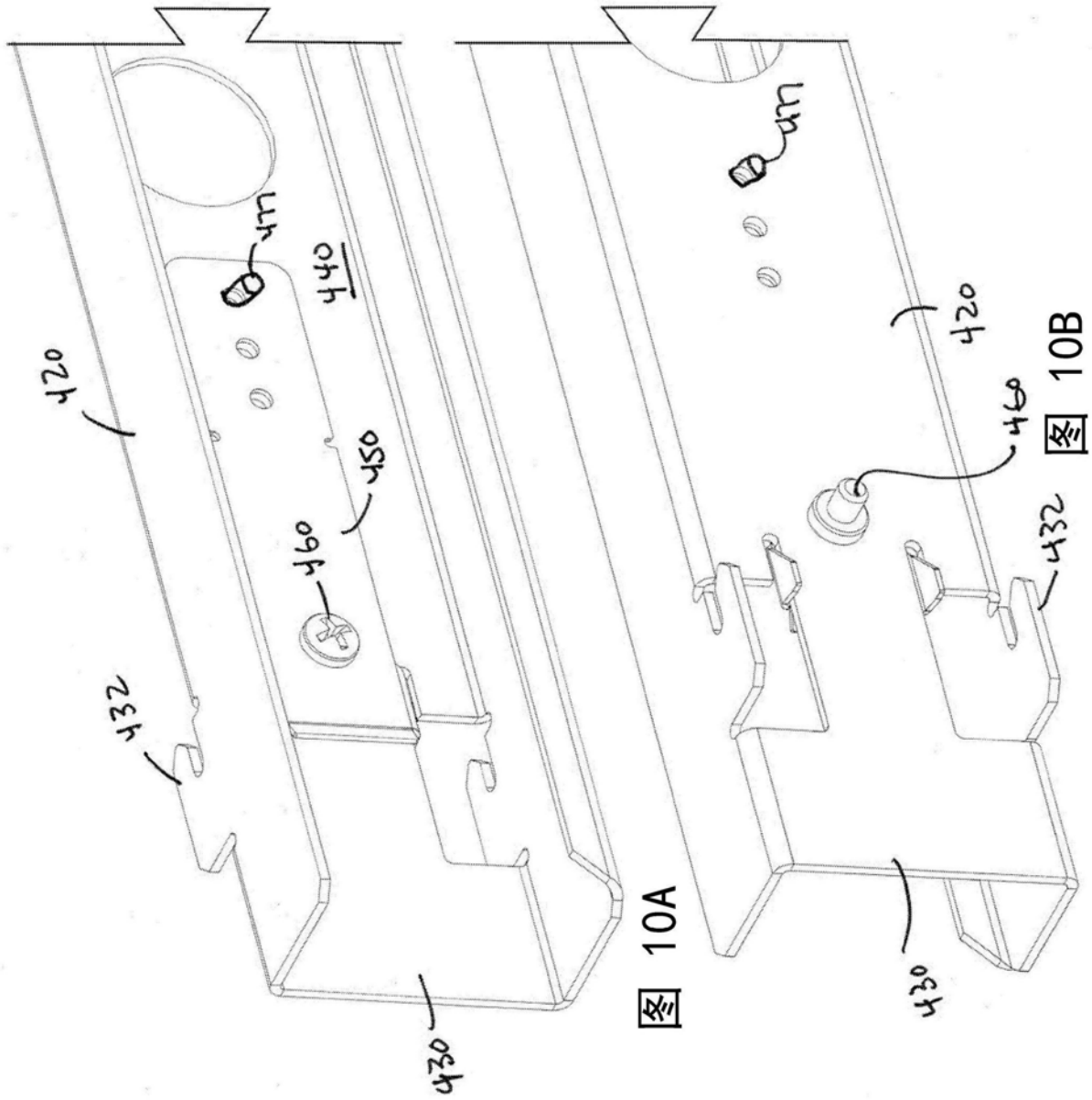


图 10A

图 10B

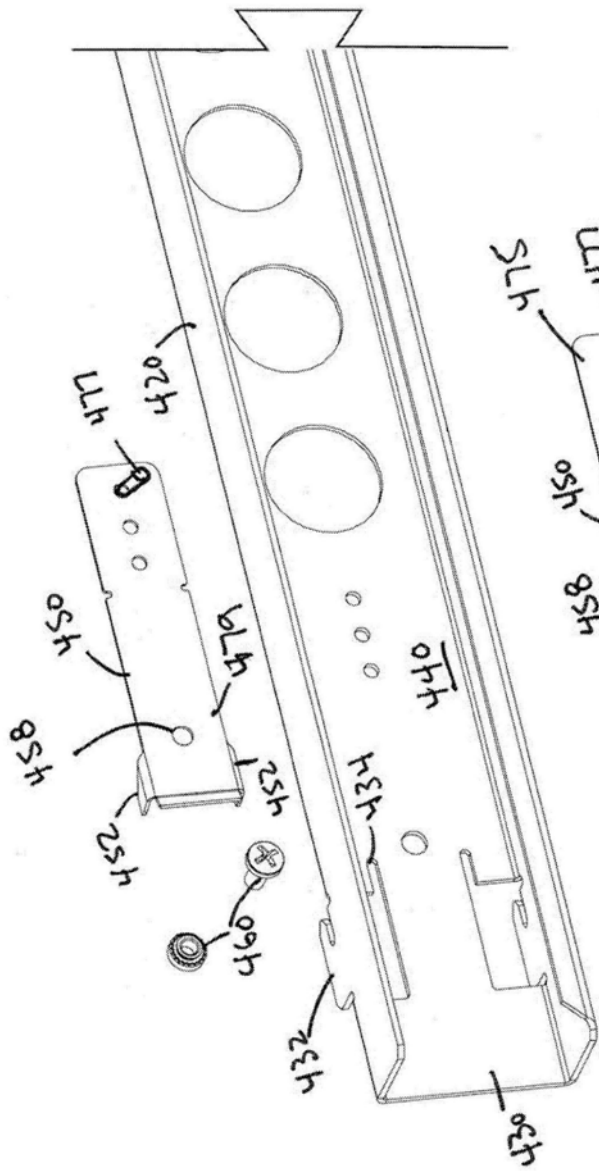


图 10C

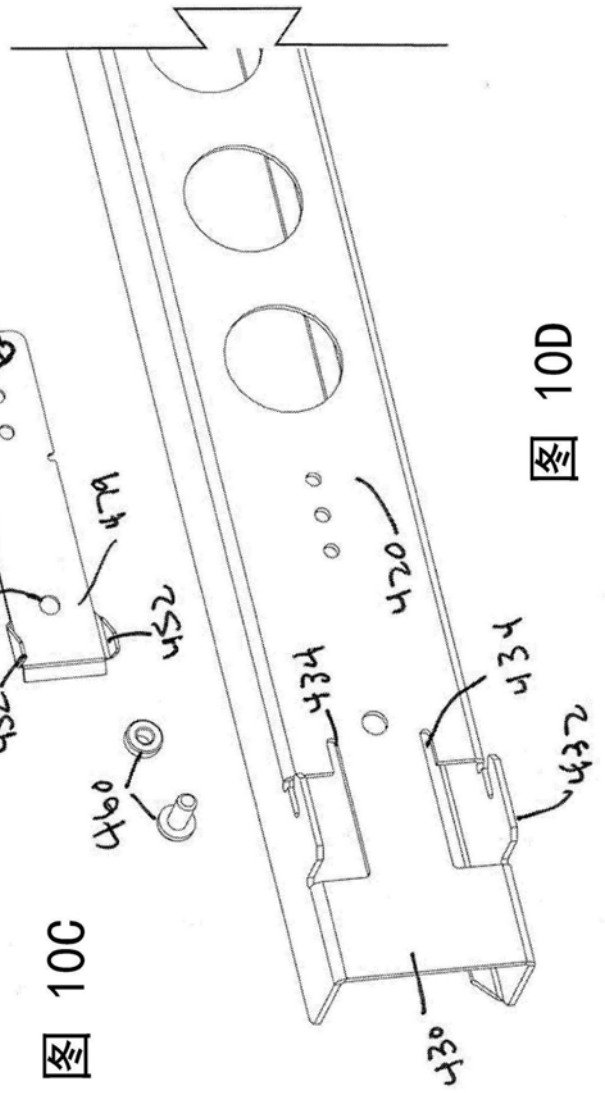


图 10D

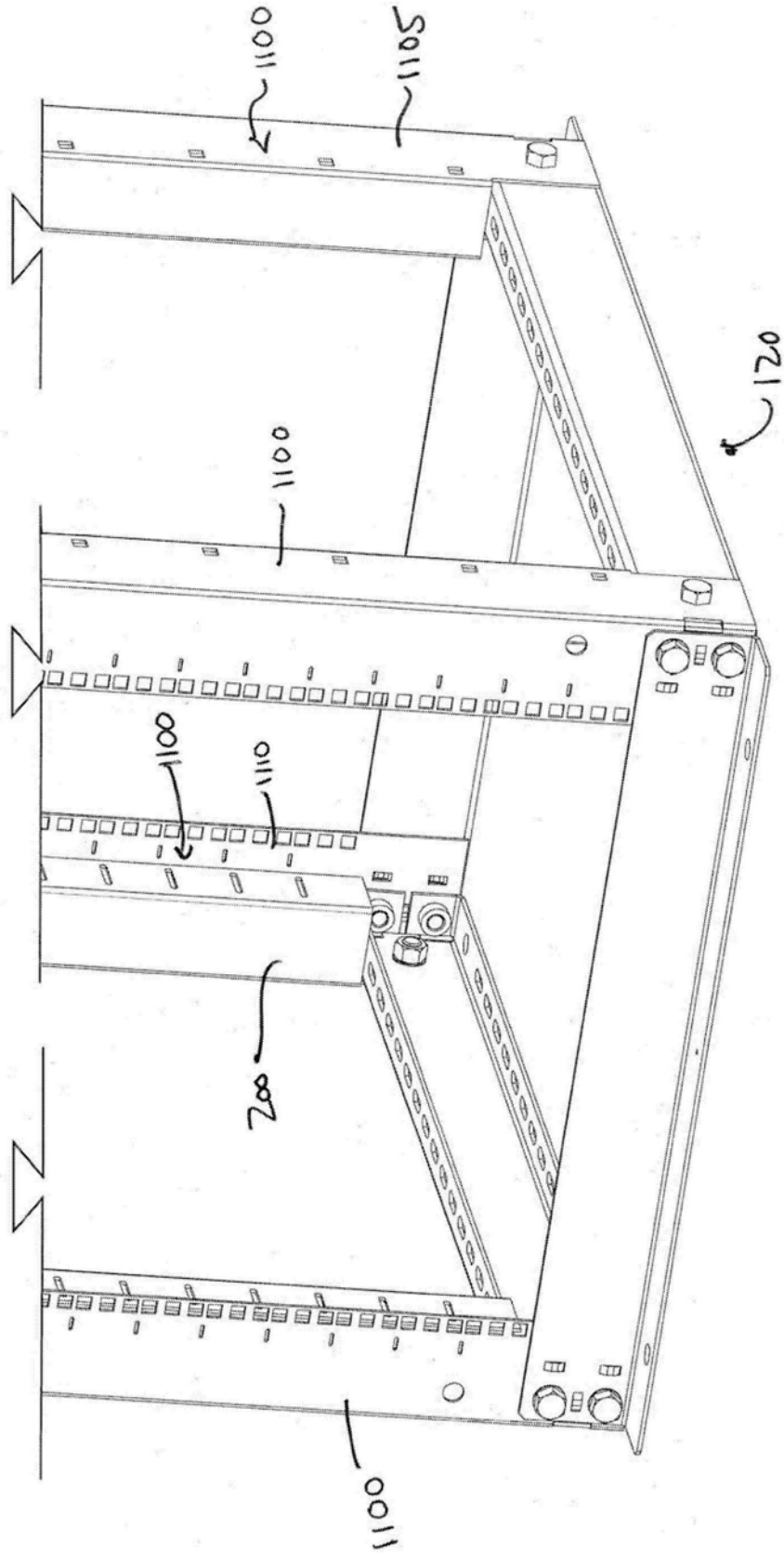


图11A

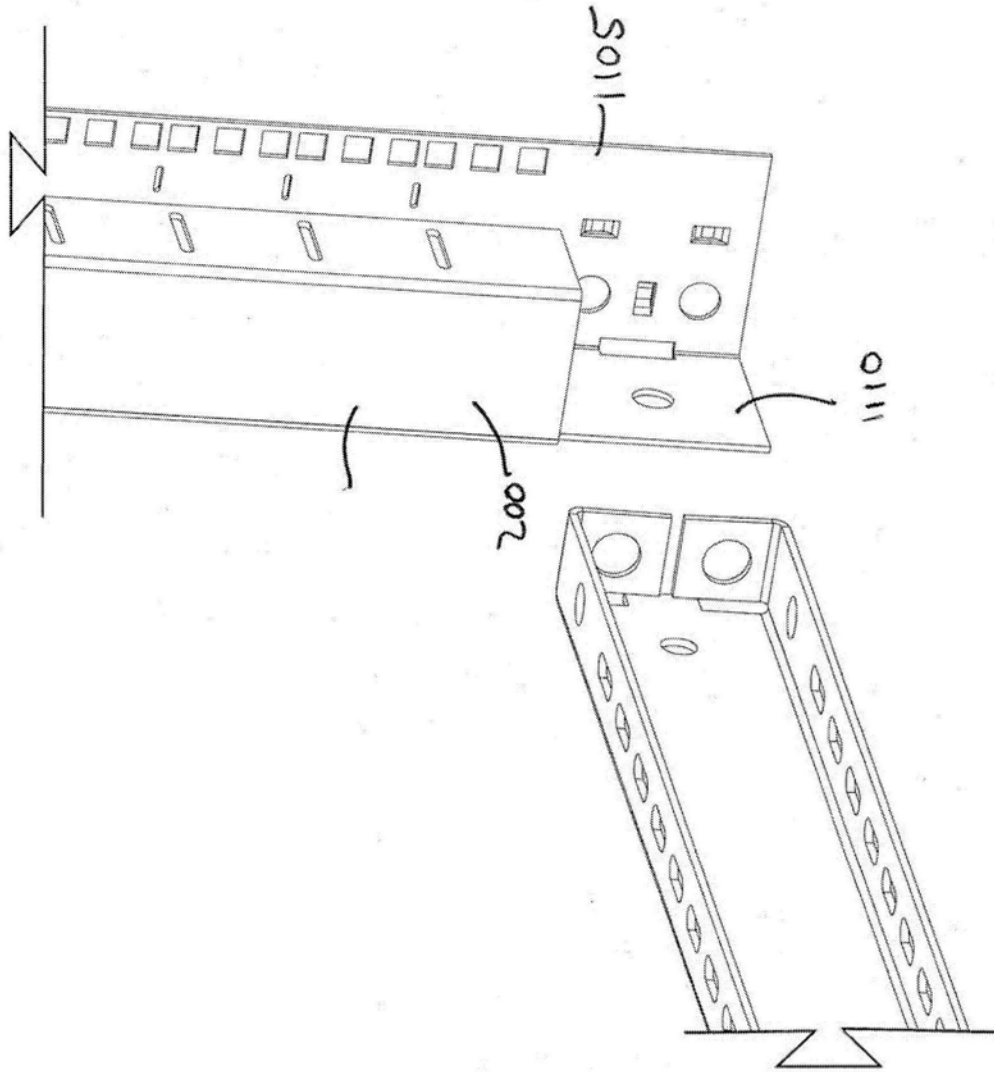


图11B

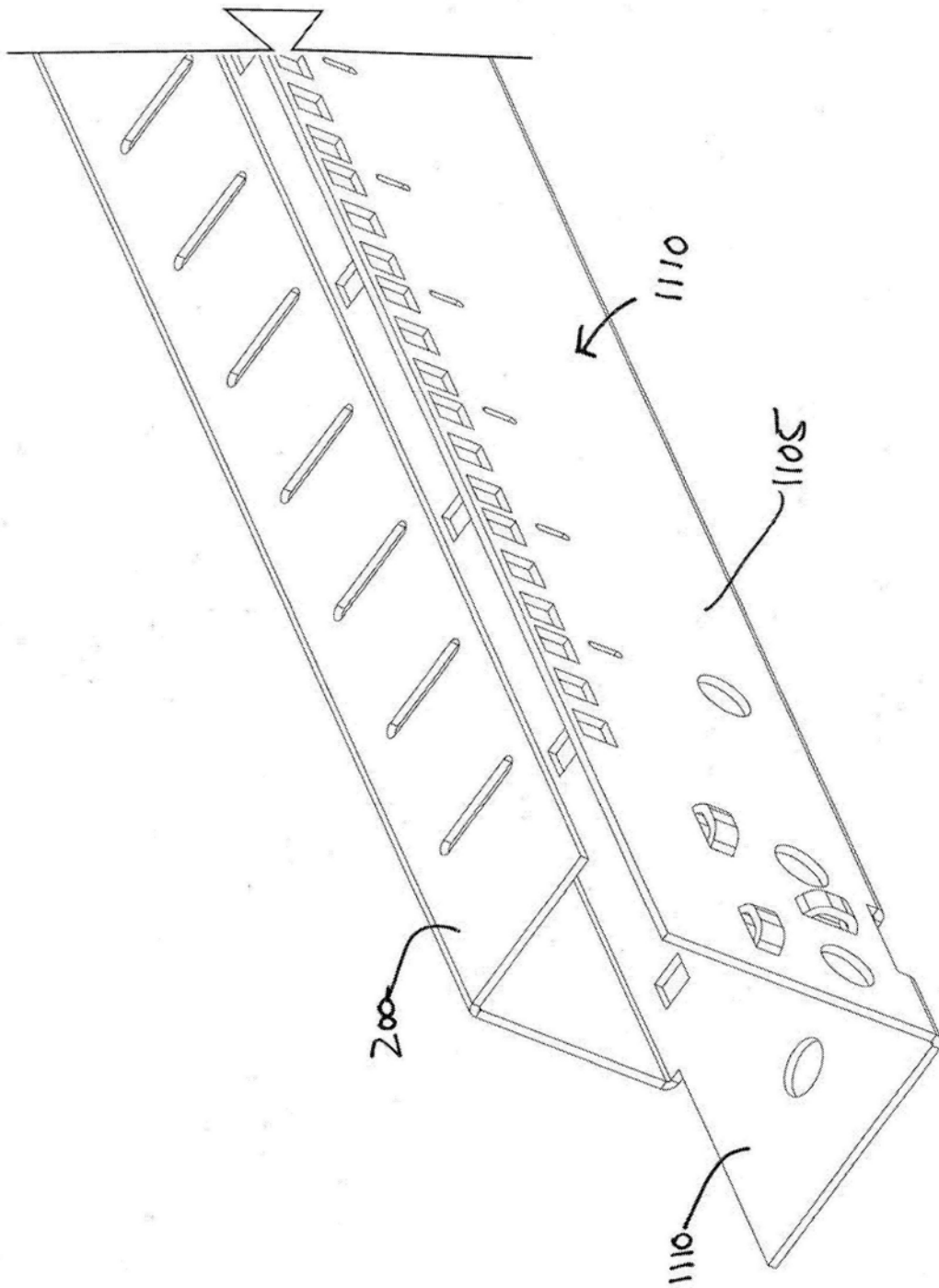


图11C

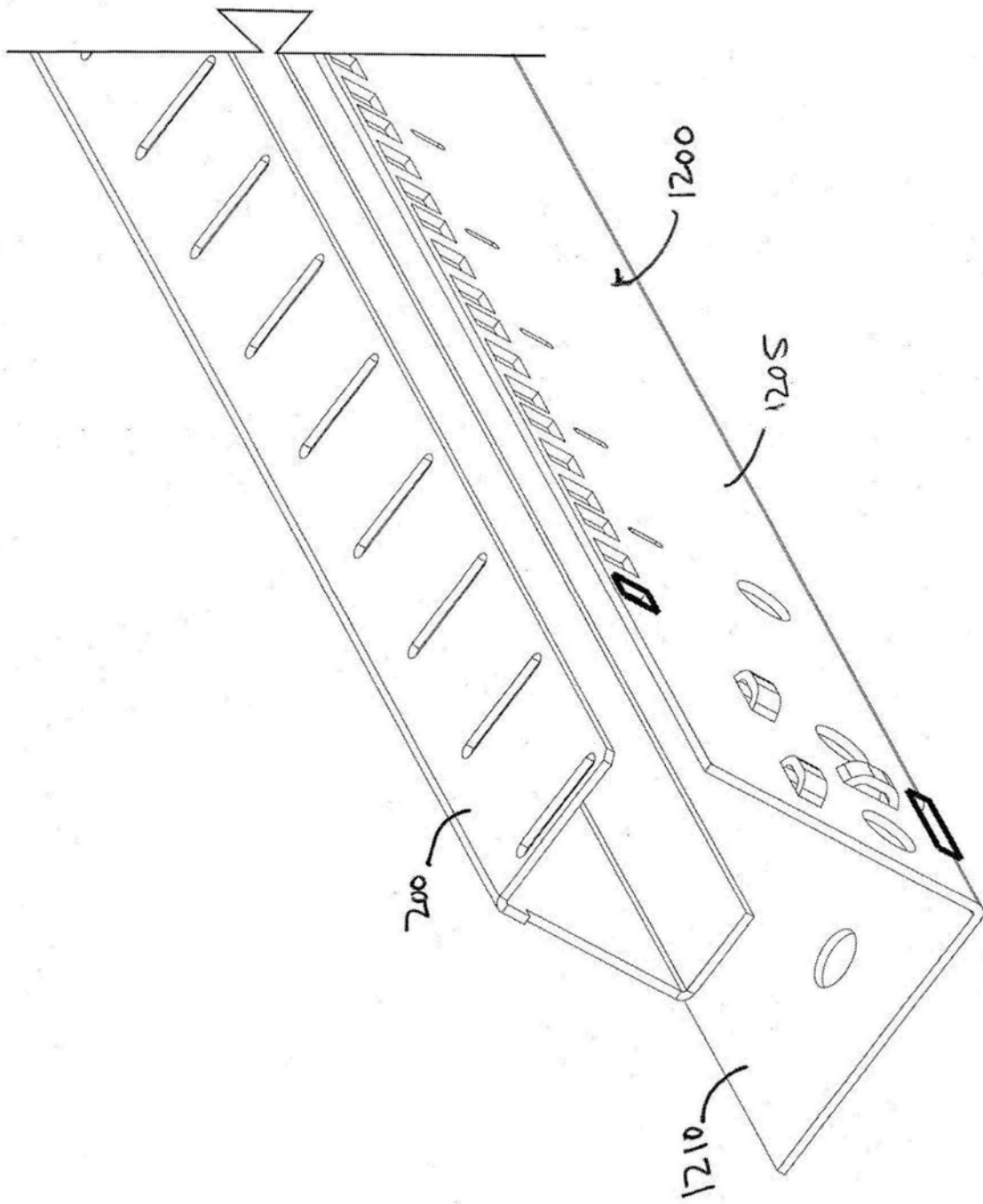


图12B

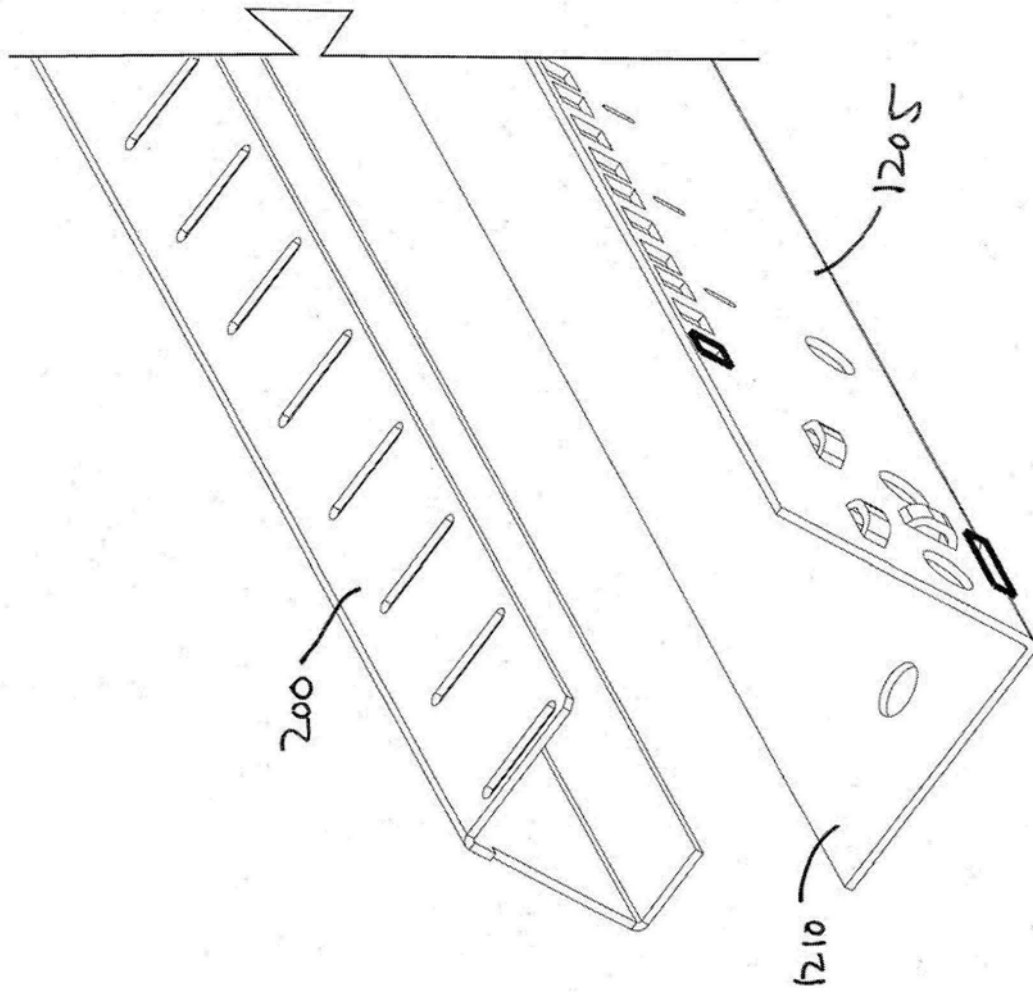


图12C

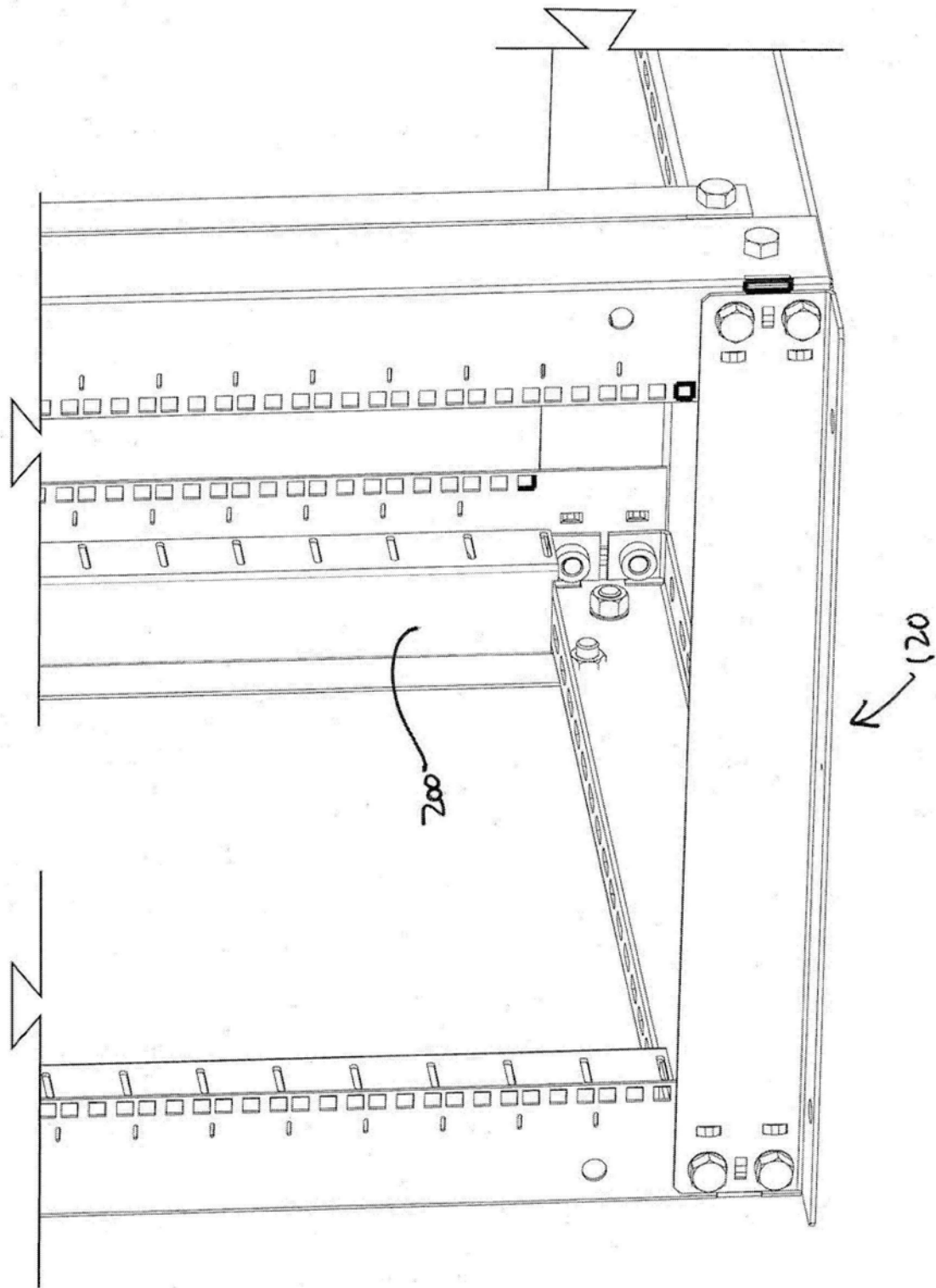


图13A

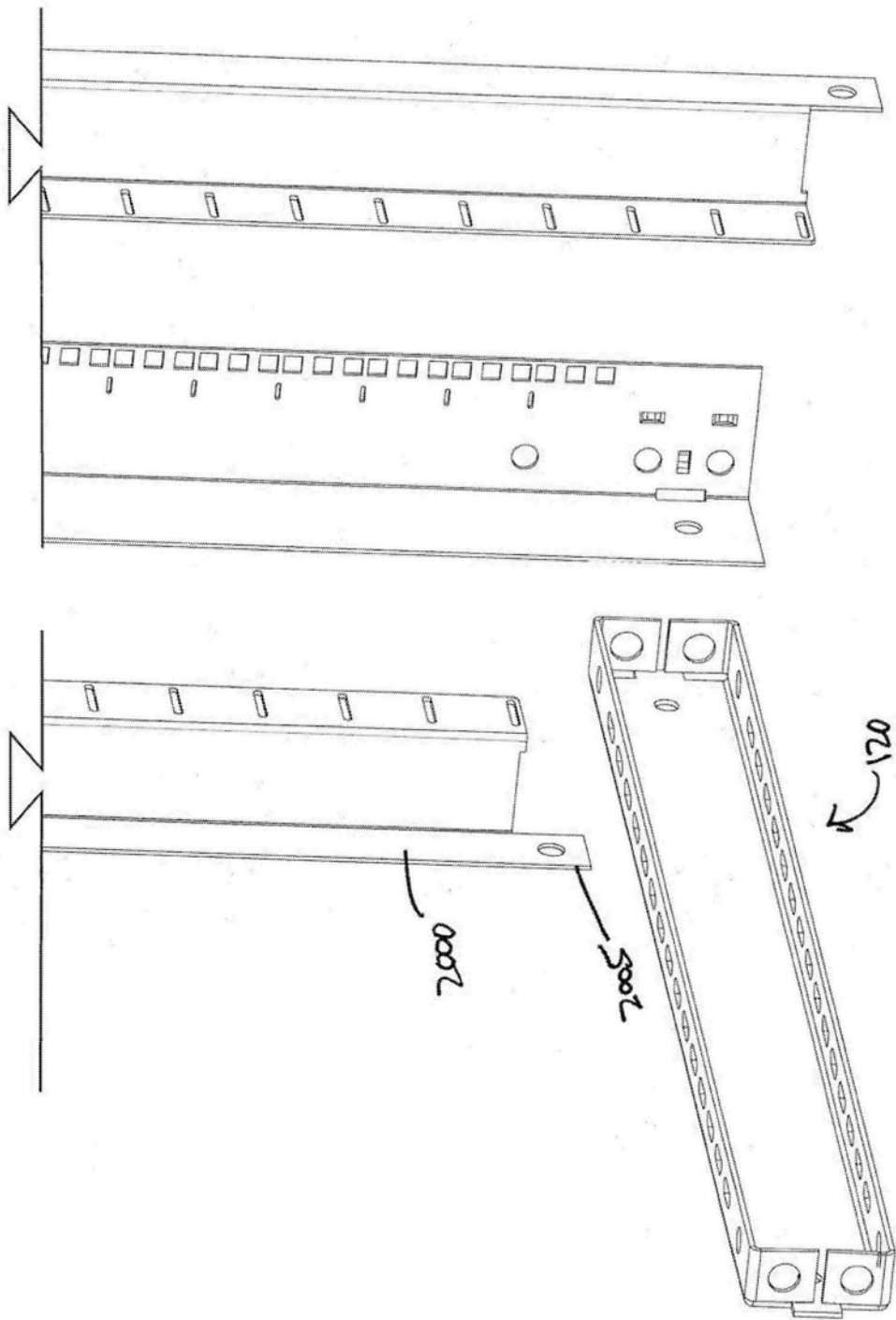


图13B