

19



OFICINA ESPAÑOLA DE
PATENTES Y MARCAS

ESPAÑA



11 Número de publicación: **2 945 538**

51 Int. Cl.:

H02H 3/00 (2006.01)

H02H 3/06 (2006.01)

G06F 3/0484 (2013.01)

G06Q 50/06 (2012.01)

12

TRADUCCIÓN DE PATENTE EUROPEA

T3

96 Fecha de presentación y número de la solicitud europea: **05.06.2017 E 17174449 (3)**

97 Fecha y número de publicación de la concesión europea: **08.03.2023 EP 3413418**

54 Título: **Un método implementado por ordenador para configurar un relé electrónico**

45 Fecha de publicación y mención en BOPI de la traducción de la patente:
04.07.2023

73 Titular/es:

**ABB S.P.A. (100.0%)
Via Vittor Pisani 16
20124 Milano, IT**

72 Inventor/es:

**LOCATELLI, EMILIO BATTISTA y
MICHELI, SIMONE**

74 Agente/Representante:

LEHMANN NOVO, María Isabel

ES 2 945 538 T3

Aviso: En el plazo de nueve meses a contar desde la fecha de publicación en el Boletín Europeo de Patentes, de la mención de concesión de la patente europea, cualquier persona podrá oponerse ante la Oficina Europea de Patentes a la patente concedida. La oposición deberá formularse por escrito y estar motivada; sólo se considerará como formulada una vez que se haya realizado el pago de la tasa de oposición (art. 99.1 del Convenio sobre Concesión de Patentes Europeas).

DESCRIPCIÓN

Un método implementado por ordenador para configurar un relé electrónico

5 La presente invención se refiere al campo de las redes de distribución de energía eléctrica que operan a niveles de baja o media tensión.

Más particularmente, la presente invención se refiere a un método implementado por ordenador para configurar un relé electrónico que puede proporcionar funcionalidades de reconexión sincronizada para permitir una reconexión de un primer circuito eléctrico vivo (por ejemplo, una microrred) con un segundo circuito eléctrico vivo correspondiente (por ejemplo, una red eléctrica de servicios públicos) después de una desconexión anterior entre dichos circuitos eléctricos.

10 Las redes de distribución de energía eléctrica comprenden dispositivos de conmutación (por ejemplo, disyuntores, seccionadores, contactores y similares) diseñados para permitir que secciones específicas de una red de distribución de energía eléctrica operen apropiadamente.

En muchos casos, un dispositivo de conmutación está asociado operativamente con un dispositivo de protección y control electrónico (en este punto denominado "relé electrónico") adaptado para controlar dicho dispositivo de conmutación de tal manera que proporciona funcionalidades de protección para algunas porciones de una red de distribución de energía eléctrica.

Entre otros, los relés electrónicos que pueden proporcionar funcionalidades de reconexión sincronizada son notorios en el estado de la técnica.

25 Como es sabido, un relé electrónico de este tipo está asociado operativamente a un dispositivo de conmutación, que puede conectar o desconectar eléctricamente circuitos eléctricos vivos entre sí en un nodo de acoplamiento dado, y está adaptado para comprobar ("funcionalidades de reconexión sincronizada") si las condiciones de operación de dichos circuitos eléctricos vivos, tras su desconexión por el dispositivo de conmutación, son compatibles para una reconexión.

Tras comprobar apropiadamente las cantidades eléctricas adecuadas proporcionadas por dichos circuitos eléctricos vivos en dicho nodo de acoplamiento cuando están desconectados, un relé electrónico que puede proporcionar dichas funcionalidades de reconexión sincronizada garantiza que los circuitos eléctricos vivos operen dentro de un área de compatibilidad segura y estable antes de que el dispositivo de conmutación esté habilitado para reconectarlos.

De esta forma, se previenen eficientemente posibles eventos de fallo peligrosos en dichos circuitos eléctricos tras su reconexión.

40 Ejemplos de relés que pueden proporcionar funcionalidades de reconexión sincronizada son los relés comercializados bajo la marca comercial SPAU140C™ por ABB® Ltd., y los relés comercializados bajo la marca SIPROTEC7VK61™ por SIEMENS® AG.

En cuanto a otros relés electrónicos, un relé electrónico del tipo mencionado anteriormente necesita procesar un conjunto de parámetros de operación (en lo sucesivo denominados "parámetros de operación") para llevar a cabo sus funcionalidades, en particular, las funcionalidades de reconexión sincronizada mencionadas anteriormente.

Tales parámetros de operación necesitan establecerse apropiadamente (o "configurarse" de acuerdo con una terminología ampliamente usada) durante la vida útil del relé, por ejemplo, cuando este último se instala en el campo o durante las intervenciones de mantenimiento.

Las soluciones tradicionales para configurar los parámetros de operación de un relé electrónico de este tipo normalmente requieren una laboriosa actividad de cableado para adquirir las entradas y salidas del relé y una intensa actividad de programación para modelar y establecer las funcionalidades del mismo.

55 Los documentos de patente WO01/20476A1, WO2010/078132A2 y EP1113556A1 desvelan métodos de control de dispositivos de relés electrónicos por medio de interfaces gráficas informáticas.

El documento de patente US 2015/293550 desvela un relé con lógica de reconfiguración remota después de un fallo, equipado con una interfaz gráfica para introducir los datos de configuración.

60 Todas estas actividades normalmente conllevan la intervención de personal especializado con un incremento notable de los costes globales.

El objetivo principal de la presente invención es proporcionar un método para establecer los parámetros de operación de un relé electrónico que puede proporcionar funcionalidades de reconexión sincronizada, que permite resolver o mitigar los problemas técnicos evidenciados anteriormente.

5 Dentro de este objetivo, un objeto de la presente invención es proporcionar un método para llevar a cabo una configuración rápida y eficiente del relé electrónico.

Un objeto adicional de la presente invención es proporcionar un método que puede llevarse a cabo fácilmente incluso por operadores no especializados.

10 Un objeto adicional de la presente invención es proporcionar un método que puede implementarse fácilmente por ordenador sin la adopción de recursos de procesamiento costosos.

15 Este objetivo y los objetos se consiguen mediante un método para establecer los parámetros de operación de un relé electrónico, de acuerdo con la siguiente reivindicación 1 y las reivindicaciones dependientes relacionadas.

20 El método, de acuerdo con la invención, se refiere a la configuración de un relé electrónico, que está adaptado para asociarse operativamente a un dispositivo de conmutación diseñado para conectar o desconectar eléctricamente dicho primer y segundo circuitos eléctricos vivos en un nodo de acoplamiento dado.

De acuerdo con la invención, dicho primer circuito eléctrico vivo comprende una microrred que incluye una o más cargas eléctricas y una o más fuentes de alimentación eléctrica.

25 De acuerdo con la invención, dicho segundo circuito eléctrico vivo comprende una red de distribución de energía eléctrica de servicios públicos (en este punto "red de energía de servicios públicos").

30 El relé electrónico puede controlar el dispositivo de conmutación asociado, en particular, posibilitando una maniobra de desconexión o reconexión de los circuitos eléctricos vivos por este último. De acuerdo con la invención, dicho relé electrónico está adaptado para proporcionar funcionalidades de reconexión sincronizada para permitir una reconexión entre dicho primer y segundo circuitos eléctricos vivos después de una desconexión entre dicho primer y segundo circuitos eléctricos vivos.

En una definición general, el método, de acuerdo con la invención, comprende las siguientes etapas:

- 35
- proporcionar una interfaz gráfica de usuario en una pantalla de ordenador, incluyendo dicha interfaz gráfica de usuario recursos gráficos que pueden ser activados por un usuario;
 - 40 - proporcionar primeros recursos gráficos en dicha interfaz gráfica de usuario para ayudar a un usuario a proporcionar primeros valores de configuración para configurar los primeros parámetros de operación con respecto a la operación de al menos uno de dichos primer y segundo circuitos eléctricos vivos, siendo dichos primeros parámetros de operación procesados por dicho relé electrónico para proporcionar dichas funcionalidades de reconexión sincronizada;
 - 45 - proporcionar segundos recursos gráficos en dicha interfaz gráfica de usuario para ayudar a un usuario a proporcionar segundos valores de configuración para configurar segundos parámetros de operación con respecto a las primeras condiciones de operación solicitadas a dicho primer y segundo circuitos eléctricos vivos para permitir una reconexión entre dichos primer y segundo circuitos eléctricos vivos después de una desconexión anterior entre dichos primer y segundo circuitos eléctricos vivos, siendo dichos segundos parámetros de operación procesados por dicho relé electrónico para proporcionar dichas funcionalidades de reconexión sincronizada;
 - 50 - comprobar si dicho relé electrónico cumple con los requisitos de operación mínimos para operar;
 - 55 - si dicho relé electrónico cumple dichos requisitos de operación mínimos, transmitir información de configuración que incluye al menos dichos primer y segundo valores de configuración a dicho relé electrónico.

60 Preferentemente, dichos primeros recursos gráficos comprenden uno o más primeros y segundos objetos gráficos para establecer dichos primeros parámetros de operación. Dichos primeros objetos gráficos se pueden activar para cargar dichos segundos objetos gráficos en dicha interfaz gráfica de usuario. Dichos segundos objetos gráficos están configurados para ayudar a un usuario a proporcionar dichos primeros valores de configuración para establecer dichos primeros parámetros de operación.

65 Preferentemente, dichos segundos recursos gráficos comprenden uno o más tercer y cuarto objetos gráficos para establecer dichos segundos parámetros de operación. Dichos terceros objetos gráficos se pueden activar para cargar dichos cuartos objetos gráficos en dicha interfaz gráfica de usuario. Dichos cuartos objetos gráficos están configurados

para ayudar a un usuario a proporcionar dichos segundos valores de configuración para establecer dichos segundos parámetros de operación.

5 De acuerdo con la invención, dicho método comprende la etapa de proporcionar terceros recursos gráficos en dicha interfaz gráfica de usuario para ayudar a un usuario a proporcionar terceros valores de configuración para configurar terceros parámetros de operación con respecto a las segundas condiciones de operación solicitadas a una o más fuentes de alimentación eléctrica de al menos uno de dicho primer y segundo circuitos eléctricos vivos para permitir una reconexión entre dicho primer y segundo circuitos eléctricos vivos. Dichos terceros parámetros de operación se procesan por dicho relé electrónico para proporcionar dichas funcionalidades de reconexión sincronizada.

10 Preferentemente, dichos terceros valores de configuración se incluyen en la información de configuración transmitida a dicho relé electrónico.

15 Preferentemente, dichos terceros recursos gráficos comprenden uno o más quinto y sexto objetos gráficos para establecer dichos terceros parámetros de operación. Dichos quintos objetos gráficos se pueden activar para cargar dichos sextos objetos gráficos en dicha interfaz gráfica de usuario. Dichos sextos objetos gráficos están configurados para ayudar a un usuario a proporcionar dichos terceros valores de configuración para establecer dichos terceros parámetros de operación.

20 De acuerdo con la invención, dicho método comprende la etapa de proporcionar cuartos recursos gráficos en dicha interfaz gráfica de usuario para ayudar a un usuario a proporcionar cuartos valores de configuración para configurar cuartos parámetros de operación con respecto a una o más entradas y/o salidas de dicho relé electrónico.

25 Preferentemente, dichos cuartos valores de configuración se incluyen en la información de configuración transmitida a dicho relé electrónico.

30 Preferentemente, dichos cuartos recursos gráficos comprenden uno o más séptimo y octavo objetos gráficos para establecer dichos cuartos parámetros de operación. Dichos séptimos objetos gráficos se pueden activar para ordenar al dispositivo informático 50 que cargue dichos octavos objetos gráficos en dicha interfaz gráfica de usuario. Dichos octavos objetos gráficos están configurados para ayudar a un usuario a proporcionar dichos cuartos valores de configuración para establecer dichos cuartos parámetros de operación.

35 De acuerdo con una realización de la invención, dicho método comprende la etapa de proporcionar quintos recursos gráficos en dicha interfaz gráfica de usuario para visualizar gráficamente uno o más valores de configuración proporcionados en la entrada por el usuario.

De acuerdo con una realización, dicha etapa de transmitir dicha información de configuración a dicho relé electrónico comprende las siguientes etapas:

- 40
- recibir información codificada para permitir la transmisión de dicha información de configuración a dicho relé electrónico;
 - comprobar dicha información codificada;
- 45
- transmitir dicha información de configuración a dicho relé electrónico si dicha información codificada es correcta.

50 Preferentemente, dicha información de configuración se transmite a dicho relé electrónico a través de una línea de comunicación de Internet o LAN o WAN.

En algunos aspectos adicionales, la presente invención se refiere, por lo tanto, a un programa informático, de acuerdo con la siguiente reivindicación 9, y a un dispositivo informático, de acuerdo con la siguiente reivindicación 10.

55 Surgirán características y ventajas adicionales de la presente invención más claramente de la descripción de realizaciones preferidas, pero no exclusivas, de las que se muestran ejemplos no limitativos en los dibujos adjuntos, en los que:

- 60
- Las figuras 1-3 son vistas esquemáticas que muestran el primer y segundo circuitos eléctricos vivos, un dispositivo de conmutación para conectar o desconectar eléctricamente dichos circuitos eléctricos vivos, un relé electrónico que puede proporcionar funcionalidades de reconexión sincronizada asociado operativamente a dicho dispositivo de conmutación y un dispositivo informático que implementa el método para configurar dicho relé electrónico, de acuerdo con la invención;
- 65
- La figura 4 muestra esquemáticamente el dispositivo de conmutación de las figuras 1-3 en una realización;

- Las figuras 5-9 son vistas esquemáticas que muestran las etapas del método, de acuerdo con la invención.

5 Con referencia a las figuras mencionadas anteriormente, la presente invención se refiere a un método CFP para configurar un relé electrónico 2 en una red de distribución de energía eléctrica que opera a niveles de baja o media tensión.

10 Para los propósitos de la presente solicitud, la expresión "baja tensión" (LV) se refiere a tensiones de operación menores que 1 kV de CA y 1,5 kV de CC, mientras que la expresión "media tensión" se refiere a tensiones de operación de hasta algunas decenas de kV, por ejemplo, hasta 72 kV de CA y 100 kV de CC.

15 El relé electrónico 2 está destinado a asociarse operativamente con un dispositivo de conmutación correspondiente S_1 (por ejemplo, un disyuntor, seccionador, contactor o similar).

El dispositivo de conmutación S_1 puede conectar o desconectar eléctricamente un primer circuito eléctrico vivo 100 con o desde un segundo circuito eléctrico vivo 200 en un nodo de acoplamiento PoC (punto de acoplamiento).

20 Los circuitos eléctricos 100, 200 se definen como "circuitos eléctricos vivos" ya que pueden proporcionar energía eléctrica en el PoC de nodo de acoplamiento. Para este fin, ambos circuitos eléctricos 100, 200 comprenden fuentes de alimentación eléctrica adecuadas.

De acuerdo con la invención, el primer circuito eléctrico 100 es una microrred, que puede ser de tipo conocido.

25 Como es sabido, en el campo de las redes de distribución de energía eléctrica, una "microrred" se entiende comúnmente como un sistema de distribución de energía eléctrica dispuesto y confinado en una zona limitada.

30 Además de una diversidad de cargas eléctricas L_1, \dots, L_N , la microrred 100 comprende un número de fuentes de energía eléctrica G_1, \dots, G_M .

Las cargas eléctricas L_1, \dots, L_N pueden ser de cualquier tipo y están dispuestas de acuerdo con las necesidades. En general, una carga eléctrica L_1, \dots, L_N puede ser cualquier dispositivo adaptado para consumir una cantidad de energía eléctrica en operación.

35 También, las fuentes de alimentación eléctrica G_1, \dots, G_M pueden ser de cualquier tipo y estar dispuestas de acuerdo con las necesidades.

40 Como ejemplo, pueden comprender generadores eléctricos, plantas de paneles solares, plantas de turbinas eólicas, sistemas combinados de calor y electricidad, sistemas de generación de energía marina, generación solar, generación diésel, sistemas de generación de energía geotérmica o de biomasa, pilas de combustible, bancos de condensadores, baterías y similares.

45 De acuerdo con la invención, el segundo circuito eléctrico es una red eléctrica de servicios públicos, que puede ser de tipo conocido. Normalmente, el circuito eléctrico 100 está conectado eléctricamente al circuito eléctrico 200. Sin embargo, en respuesta a las necesidades del sistema, condiciones anormales (por ejemplo, fallos o cortes de energía en la red principal) o decisión del usuario, el circuito eléctrico 100 puede desconectarse eléctricamente del circuito eléctrico 200 mediante el dispositivo de conmutación S_1 .

50 En este caso, las cantidades eléctricas de los circuitos eléctricos vivos 100, 200 en los terminales T1, T2 del nodo de acoplamiento PoC pueden variar notablemente dependiendo de la operación de los circuitos eléctricos desconectados.

55 Como ejemplo, cuando el segundo circuito eléctrico 200 es una red eléctrica de servicios públicos y el primer circuito eléctrico 100 es una microrred que opera en el denominado "modo aislado" (es decir, desconectado de la red eléctrica de servicios públicos 200), la frecuencia de operación, fase y tensión del primer circuito eléctrico 100 en el terminal T1 del nodo de acoplamiento PoC pueden estar sujetos a transitorios o fluctuaciones relevantes con respecto a la frecuencia de operación, fase y tensión del segundo circuito eléctrico 200 en el terminal T2 del nodo de acoplamiento PoC (en este caso, las cantidades eléctricas proporcionadas por el segundo circuito eléctrico 200 son sustancialmente estables ya que este último es una red eléctrica de servicios públicos).

60 El relé electrónico 2 puede proporcionar funcionalidades de reconexión sincronizada, que consisten en adquirir datos relacionados con las cantidades eléctricas proporcionadas por el primer y segundo circuitos eléctricos 100, 200 en el nodo de acoplamiento PoC, procesar dichos datos y comprobar si los circuitos eléctricos 100, 200 operan dentro de un área de compatibilidad segura y estable.

El relé electrónico 2 permite que el dispositivo de conmutación S₁ reconecte dichos circuitos eléctricos únicamente si las tareas de reconexión sincronizada realizadas confirman que los circuitos eléctricos 100, 200 operan dentro de dicha área de compatibilidad.

5 Las funcionalidades de reconexión sincronizada mencionadas anteriormente pueden ser de tipo conocido y no se describirán adicionalmente en este punto por motivos de brevedad. Como ejemplo, las funcionalidades de reconexión sincronizada proporcionadas por el relé electrónico 2 pueden ser similares a las proporcionadas por los relés mencionados anteriormente comercialmente disponibles en el mercado.

10 En general, el relé electrónico 2 comprende una o más entradas, en las que puede recibir señales de entrada (por ejemplo, señales de datos o señales de control) de uno o más dispositivos (por ejemplo, sensores u otros relés) conectados operativamente al mismo, y una o más salidas, en las que puede proporcionar señales de salida (por ejemplo, señales de datos o señales de control) para uno o más dispositivos (por ejemplo, el dispositivo de conmutación 20) conectados operativamente al mismo.

15 Haciendo referencia a la figura 1, el relé electrónico 2 comprende preferentemente una unidad de control 21 configurada para gestionar la operación de dicho relé electrónico.

20 La unidad de control 21 está convenientemente provista de recursos de procesamiento (por ejemplo, que incluyen uno o más microprocesadores) que pueden ejecutar instrucciones de software almacenadas o almacenables en un medio de almacenamiento (por ejemplo, una memoria de dicha unidad de control).

El relé electrónico 2 puede comprender o estar acoplado operativamente con diversos tipos de buses de comunicación 25, 26, 27.

25 Como ejemplo, el relé electrónico 2 puede comprender un bus local 25 convenientemente diseñado para proporcionar un canal de comunicación entre la unidad de control 21 y otros dispositivos accesorios 1, 22, 23, 24 del relé de protección electrónica 2. El bus local 25 puede implementar un protocolo de comunicación de tipo FIELDBUS, tal como ETHERNET, con modalidades de comunicación de tipo "multimaestro".

30 Como un ejemplo adicional, el relé electrónico 2 puede estar dispuesto para comunicarse con varios dispositivos de protección electrónica 2A a través de un bus de sistema 27 de la red de distribución de energía eléctrica 250. El bus de sistema 27 puede diseñarse convenientemente para proporcionar un canal de comunicación entre la unidad de control 21 y dispositivos electrónicos adicionales 2A (por ejemplo, relés electrónicos adicionales) que también pueden estar en una ubicación remota con respecto al relé 2. El bus del sistema 27 puede implementar un protocolo de comunicación del tipo MODBUS, PROFIBUS, PROFINET o MODBUS-TCP, usando modalidades de comunicación del tipo "maestro-esclavo".

40 Como un ejemplo adicional, el relé electrónico 2 puede estar dispuesto para comunicarse con dispositivos electrónicos adicionales 2B a través de un bus de cuadro de conmutación 26 de la armaria que incluye el propio relé. El bus de cuadro de conmutación 26 está convenientemente diseñado para proporcionar un canal de comunicación especializado entre la unidad de protección y control 21 y los dispositivos electrónicos adicionales 2B (por ejemplo, relés electrónicos adicionales) de dicha armaria. El bus de cuadro de conmutación 26 puede implementar un protocolo de comunicación del tipo FIELDBUS usando modalidades de comunicación del tipo "multimaestro".

45 El relé electrónico 2 puede comprender o estar acoplado operativamente con diversos dispositivos accesorios diseñados para potenciar/ampliar las funcionalidades de la unidad de control 21 (como el dispositivo accesorio 23), proporcionar una interfaz hacia los buses de comunicación externos (como los dispositivos accesorios 22, 24) o una interfaz de comunicación remota (como el dispositivo accesorio 1) para la unidad de protección y control 21, y similares.

50 Preferentemente, los dispositivos accesorios 1, 22, 23, 24 están adaptados para montarse de manera extraíble junto con el correspondiente relé de protección electrónica 2 en el dispositivo de conmutación 20, como se muestra en la figura 4.

55 Sin embargo, de acuerdo con otras soluciones, los dispositivos accesorios 1, 22, 23, 24 pueden montarse de manera extraíble en la carcasa externa del relé de protección electrónica 2, cuando este último es una unidad independiente, o pueden formar módulos electrónicos internos integrados dentro del correspondiente relé electrónico 2.

60 De acuerdo con algunas realizaciones de la invención, el relé electrónico 2 comprende o está acoplado operativamente con un dispositivo accesorio especializado 23 adaptado para interactuar con la unidad de control 21 para proporcionar las funcionalidades de reconexión sincronizada mencionadas anteriormente. En este caso, tanto el dispositivo accesorio 23 como la unidad de control 21 están convenientemente provistos de recursos de procesamiento interactivos que pueden ejecutar instrucciones de software configuradas para proporcionar las funcionalidades de reconexión sincronizada mencionadas anteriormente.

65

Como alternativa, la unidad de control 21 puede estar provista de recursos de procesamiento autónomos que pueden ejecutar instrucciones de software configuradas para proporcionar las funcionalidades de reconexión sincronizada mencionadas anteriormente.

5 Convenientemente, el relé electrónico 2 tiene capacidades de comunicación remota para la comunicación con uno o más dispositivos informáticos remotos a través de una línea de comunicación de Internet o LAN o WAN.

Para este fin, preferentemente, el relé electrónico 2 está acoplado operativamente o comprende un dispositivo accesorio 1,

10 Haciendo referencia a la figura 3, el dispositivo accesorio 1 comprende preferentemente al menos un primer puerto de comunicación 1A adecuado para comunicarse con dispositivos electrónicos (por ejemplo, la unidad de control 21) incluidos o conectados operativamente con el correspondiente relé electrónico 2.

15 Como ejemplo, el puerto de comunicación 1A puede ser un puerto ETHERNET adecuado para acoplarse operativamente con el bus local 25 del relé electrónico 2 correspondiente.

Preferentemente, el dispositivo accesorio 1 comprende al menos un segundo puerto de comunicación 1B adecuado para comunicarse con uno o más dispositivos informáticos remotos 50 a través de una línea de comunicación de Internet o LAN o WAN.

20 Como ejemplo, el puerto de comunicación 1B puede ser un puerto TCP o UDP adecuado para un conjunto de protocolos de Internet.

25 La información se puede transmitir a través de una línea de comunicación de Internet o LAN o WAN por medio de un cable de comunicación adecuado (por ejemplo, del tipo ETHERNET) o una disposición de antena adecuada (por ejemplo, del tipo Wi-Fi o Bluetooth).

30 Preferentemente, el dispositivo accesorio 1 comprende una unidad de procesamiento correspondiente 1C configurada para gestionar la operación de dicho dispositivo accesorio. La unidad de procesamiento 1C está convenientemente provista de recursos de procesamiento (por ejemplo, que incluyen uno o más microprocesadores) que pueden ejecutar instrucciones de software almacenadas o almacenables en un medio de almacenamiento (por ejemplo, una memoria de dicha unidad de control).

35 Es importante observar que el dispositivo accesorio 1 puede proporcionar al relé electrónico 2 correspondiente una conexión directa a una línea de comunicación de Internet o LAN o WAN sin necesidad de usar o disponer buses de comunicación especializados (tal como, por ejemplo, el bus de sistema 27).

40 En otras palabras, el dispositivo accesorio 1 está adaptado para operar como una puerta de enlace de Internet o LAN o WAN a través de la cual el relé electrónico 2 (en particular, la unidad de protección y control 21 del mismo) puede comunicarse directamente con un dispositivo informático remoto (por ejemplo, el dispositivo informático 50).

Son posibles otras soluciones para proporcionar al relé electrónico 2 capacidades de comunicación remota.

45 Como ejemplo, el dispositivo electrónico 2 puede comprender uno o más puertos de comunicación de tipo tradicional (por ejemplo, puertos TCP o UDP adecuados para un conjunto de protocolos de Internet) para comunicarse con uno o más dispositivos informáticos remotos a través de una línea de comunicación de Internet o LAN o WAN.

50 Sin embargo, también en este caso, la información puede transmitirse a través de un cable de comunicación adecuado (por ejemplo, del tipo ETHERNET) o una disposición de antena adecuada (por ejemplo, del tipo Wi-Fi o Bluetooth).

Como se mencionó anteriormente, el método CFP, de acuerdo con la invención, es un método para configurar el relé electrónico 2.

55 En el marco de la presente invención, "configurar" el relé electrónico 2 consiste, en general, en establecer parámetros de operación adecuados procesados por dicho relé electrónico para implementar sus funcionalidades, en particular, las funcionalidades de reconexión sincronizada mencionadas anteriormente.

60 En general, dichos parámetros de operación pueden establecerse proporcionando al relé electrónico 2 valores numéricos o lógicos adecuados (valores de configuración) que pueden almacenarse y ser procesados por el propio relé electrónico.

65 Como aparentemente se deducirá de lo siguiente, el método CFP, de acuerdo con la invención, es particularmente adecuado para ser implementado por un dispositivo informático 50 y, por motivos de claridad, se describirá a continuación con referencia específica a este tipo de implementación.

En general, el dispositivo informático 50 puede ser de cualquier tipo conocido, tal como un ordenador de escritorio, un ordenador portátil, una tableta, un teléfono inteligente o similar.

5 Haciendo referencia a la figura 1, el dispositivo informático 50 está provisto de recursos de procesamiento 51 (por ejemplo, que incluyen uno o más microprocesadores) configurados para gestionar la operación de dicho dispositivo informático. Dichos recursos de procesamiento pueden ejecutar instrucciones de software almacenadas o almacenables en un medio de almacenamiento (por ejemplo, una memoria de dicho dispositivo informático) para implementar el método de configuración CFP, de acuerdo con la invención.

10 El dispositivo informático 50 comprende o está asociado operativamente a una pantalla 52 controlada por los recursos de procesamiento 51.

Convenientemente, el dispositivo informático 50 tiene capacidades de comunicación por Internet o LAN o WAN.

15 Para este fin, está preferentemente equipado con uno o más puertos de comunicación 54 (por ejemplo, puertos ETHERNET o Bluetooth o Wi-Fi) para comunicarse con dispositivos electrónicos remotos a través de Internet o una LAN o una WAN. Como ejemplo, los puertos de comunicación 54 pueden ser puertos TCP o UDP adecuados para un conjunto de protocolos de Internet.

20 La información puede transmitirse a través de un cable de comunicación adecuado (por ejemplo, del tipo ETHERNET) o una disposición de antena adecuada (por ejemplo, del tipo Wi-Fi o Bluetooth). El dispositivo informático 50 por lo tanto, convenientemente, puede comunicarse con el relé electrónico 2 a través de una línea de comunicación de Internet o LAN o WAN.

25 El método CFP, de acuerdo con la invención, para configurar el relé electrónico 2, se describe ahora en detalle.

De acuerdo con la invención, el método CFP comprende una etapa en la que el dispositivo informático 50 proporciona una interfaz gráfica de usuario 500 en la pantalla de ordenador 52 (figura 5).

30 La interfaz gráfica de usuario (GUI) 500 es un entorno gráfico visual que comprende recursos gráficos visuales 11, 12, 13, 14, 15, 16 (por ejemplo, iconos gráficos, ventanas gráficas, cursores gráficos, indicadores visuales, menús visuales y similares) para ayudar a un usuario en la configuración del relé electrónico 2 por medio del dispositivo informático 50.

35 En general, los recursos gráficos 11, 12, 13, 14, 15, 16 están puestos a disposición para permitir que un usuario proporcione en la entrada al dispositivo informático 50 comandos específicos o información de configuración para configurar el relé electrónico 2.

40 Convenientemente, los recursos gráficos 11, 12, 13, 14, 15, 16 pueden activarse por un usuario de acuerdo con modos de activación conocidos adoptados en dispositivos informáticos, por ejemplo, hacer clic en dichos recursos gráficos a través de un puntero del ratón (por ejemplo, cuando la pantalla 52 es un monitor de ordenador o una pantalla de ordenador portátil) o tocar las regiones interactivas correspondientes de la pantalla 52 (por ejemplo, cuando la pantalla 52 es una pantalla táctil).

45 La información de configuración puede proporcionarse en la entrada al dispositivo informático 50 por un usuario de acuerdo con modos de entrada conocidos adoptados en los dispositivos informáticos, por ejemplo, escribir o activar objetos gráficos especializados (cursores gráficos, iconos gráficos y similares).

50 Preferentemente, la GUI 500 comprende una o más páginas de configuración, en las que se ponen a disposición los recursos gráficos 11, 12, 13, 14, 15, 16. Cada página de configuración puede incluir una o más secciones de configuración donde se muestran los recursos gráficos mencionados anteriormente. Preferentemente, la GUI 500 comprende recursos gráficos auxiliares 16 (por ejemplo, botones gráficos) en cada página de configuración para permitir que un usuario navegue a través de diferentes páginas de configuración o para guardar o cargar dichas páginas de configuración en o desde una memoria de almacenamiento del dispositivo informático 50.

55 De acuerdo con la invención, el método CFP comprende una etapa de proporcionar primeros recursos gráficos 11 en la GUI 500 para ayudar a un usuario a proporcionar primeros valores de configuración CF1 para configurar primeros parámetros de operación relacionados con la operación de al menos uno del primer y segundo circuitos eléctricos vivos 100, 200.

60 Preferentemente, cuando el primer circuito eléctrico 100 es una microrred y el segundo circuito eléctrico 200 es una red eléctrica de servicios públicos, dichos primeros parámetros de operación incluyen preferentemente parámetros de operación con respecto a la operación del primer circuito eléctrico 100, más particularmente, a la operación de las fuentes de alimentación eléctricas G_1, \dots, G_M incluidas en el circuito eléctrico 100.

65

5 Como ejemplo, dichos primeros parámetros de operación incluyen el número de generadores de energía eléctrica dispuestos en paralelo, los valores de tensión nominal y potencia nominal de dichos generadores, valores de operación relacionados con la estructura física de dicha microrred, y similares. Por supuesto, en otras realizaciones de la invención (no mostradas), dichos primeros parámetros de operación pueden incluir parámetros de operación de diferente tipo dependiendo de la operación de los circuitos eléctricos 100 o 200, de acuerdo con las necesidades.

10 Convenientemente, los primeros parámetros de operación que van a configurarse por los primeros valores de configuración CF1 se procesan por el relé electrónico 2 para proporcionar las funcionalidades de reconexión sincronizada mencionadas anteriormente.

Preferentemente, los primeros recursos gráficos 11 comprenden primeros y segundos objetos gráficos 111, 112 que pueden activarse por un usuario para establecer dichos primeros parámetros de operación.

15 Preferentemente, los primeros objetos gráficos 111 se cargan automáticamente en la GUI 500 y pueden activarse para ordenar al dispositivo informático 50 que cargue los segundos objetos gráficos 112 en la GUI 500.

20 Preferentemente, los segundos objetos gráficos 112 se cargan automáticamente en la GUI 500 en respuesta a la activación de los primeros objetos gráficos 111 y están configurados para ayudar a un usuario a proporcionar los primeros valores de configuración CF1 para establecer dichos primeros parámetros de operación. Convenientemente, el primer y segundo objetos gráficos 111, 112 incluyen botones gráficos, máscaras gráficas, cursores gráficos y/o menús gráficos que se pueden emplear para proporcionar los primeros valores de configuración CF1 en la entrada al dispositivo informático 50 para establecer los primeros parámetros de operación mencionados anteriormente.

25 En el ejemplo esquemático de la figura 6, los primeros objetos gráficos 111 comprenden un icono gráfico en el que se puede hacer clic para cargar un menú gráfico correspondiente M1 (segundos objetos gráficos 112) en la GUI 500. Los valores de configuración CF1 para establecer los primeros parámetros de operación mencionados anteriormente se pueden escribir en las secciones para escribir del menú gráfico M1. Convenientemente, el menú gráfico M1 puede comprender uno o más iconos gráficos M11 en los que se puede hacer clic para activar secciones de menú adicionales configuradas para permitir que un usuario introduzca los valores de configuración CF1.

30 De acuerdo con la invención, el método CFP comprende una etapa de proporcionar segundos recursos gráficos 12 en la GUI 500 para ayudar a un usuario a proporcionar segundos valores de configuración CF2 para configurar segundos parámetros de operación relacionados con primeras condiciones de operación solicitadas al primer y segundo circuitos eléctricos 100, 200 para permitir una reconexión entre dichos circuitos eléctricos después de una desconexión anterior entre dichos circuitos eléctricos.

35 Convenientemente, dichos segundos parámetros de operación se procesan por el relé electrónico 2 para proporcionar las funcionalidades de reconexión sincronizada mencionadas anteriormente.

40 Preferentemente, dichos segundos parámetros de operación incluyen parámetros de operación relacionados con las diferencias máximas admitidas entre una o más cantidades eléctricas en los terminales T1, T2 del nodo de acoplamiento PoC (cuando el circuito eléctrico 100, 200 está desconectado) para permitir una reconexión entre el primer y segundo circuitos eléctricos 100, 200.

45 Como ejemplo, dichos segundos parámetros de operación pueden incluir valores indicativos de las diferencias máximas admitidas entre la frecuencia, fase y tensión de operación del primer y segundo circuitos eléctricos 100, 200 en los terminales T1, T2 del nodo de acoplamiento PoC para permitir una reconexión entre el primer y segundo circuitos eléctricos 100, 200.

50 Convenientemente, dichos segundos parámetros de operación pueden incluir parámetros de operación adicionales relacionados con la operación del primer y segundo circuitos eléctricos 100, 200 de acuerdo con las necesidades.

Preferentemente, los segundos recursos gráficos 12 comprenden un tercer y cuarto objetos gráficos 121, 122 que pueden activarse por un usuario para establecer dichos segundos parámetros de operación.

55 Preferentemente, los terceros objetos gráficos 121 se cargan automáticamente en la GUI 500 y pueden activarse para ordenar al dispositivo informático 50 que cargue los cuartos objetos gráficos 122 en la GUI 500.

60 Preferentemente, los cuartos objetos gráficos 122 se cargan automáticamente en la GUI 500 en respuesta a la activación de los terceros objetos gráficos 121 y están configurados para ayudar a un usuario a proporcionar los segundos valores de configuración CF2 para establecer dichos segundos parámetros de operación. Convenientemente, el tercer y cuarto objetos gráficos 121, 122 incluyen botones gráficos, máscaras gráficas, cursores gráficos y/o menús gráficos que se pueden emplear para proporcionar los segundos valores de configuración CF2 en la entrada al dispositivo informático 50 para establecer los segundos parámetros de operación mencionados anteriormente.

65

En el ejemplo esquemático de la figura 7, los terceros objetos gráficos 121 comprenden un icono gráfico en el que se puede hacer clic para cargar un menú gráfico correspondiente M2 (cuartos objetos gráficos 122) en la GUI 500. Los valores de configuración CF2 para establecer los segundos parámetros de operación mencionados anteriormente se pueden escribir en las secciones para escribir del menú gráfico M2. Convenientemente, el menú gráfico M1 puede comprender uno o más iconos gráficos M21 en los que se puede hacer clic para activar secciones de menú adicionales configuradas para permitir que un usuario introduzca los segundos valores de configuración CF2.

De acuerdo con una realización preferida de la invención, el método CFP comprende una etapa de proporcionar terceros recursos gráficos 13 en la GUI 500 para ayudar a un usuario a proporcionar terceros valores de configuración CF3 para configurar terceros parámetros de operación relacionados con las segundas condiciones de operación solicitadas a las fuentes de alimentación eléctricas G_1, \dots, G_M de al menos uno del primer y segundo circuitos eléctricos 100, 200 para permitir una reconexión entre los circuitos eléctricos 100, 200.

Preferentemente, cuando el primer circuito eléctrico 100 es una microrred y el segundo circuito eléctrico 200 es una red eléctrica de servicios públicos, dichos terceros parámetros de operación incluyen parámetros de operación relacionados con los intervalos de estabilidad mínima (por ejemplo, en términos de tensión y frecuencia) requerida para las fuentes de alimentación eléctrica G_1, \dots, G_M del circuito eléctrico 100 para permitir una reconexión con el circuito eléctrico 200.

Por supuesto, en otras realizaciones de la invención (no mostradas), dichos terceros parámetros de operación pueden incluir parámetros de operación de diferente tipo dependiendo de la operación de los circuitos eléctricos 100 o 200, de acuerdo con las necesidades.

Convenientemente, los terceros parámetros de operación que van a configurarse por los valores de configuración CF3 se procesan por el relé electrónico 2 para proporcionar las funcionalidades de reconexión sincronizada mencionadas anteriormente.

Preferentemente, los terceros recursos gráficos 13 comprenden un quinto y un sexto objetos gráficos 131, 132 que pueden activarse por un usuario para establecer dichos segundos parámetros de operación.

Preferentemente, los quintos objetos gráficos 131 se cargan automáticamente en la GUI 500 y pueden activarse para ordenar al dispositivo informático 50 que cargue los sextos objetos gráficos 132 en la GUI 500.

Preferentemente, los sextos objetos gráficos 132 se cargan automáticamente en la GUI 500 en respuesta a la activación de los quintos objetos gráficos 131 y están configurados para ayudar a un usuario a proporcionar los terceros valores de configuración CF3 para establecer dichos terceros parámetros de operación.

Convenientemente, el quinto y sexto objetos gráficos 131, 132 incluyen botones gráficos, máscaras gráficas, cursores gráficos y/o menús gráficos que se pueden emplear para proporcionar los terceros valores de configuración CF3 en la entrada al dispositivo informático 50 para establecer los terceros parámetros de operación mencionados anteriormente.

En el ejemplo esquemático de la figura 8, los quintos objetos gráficos 131 comprenden un icono gráfico en el que se puede hacer clic para cargar un menú gráfico correspondiente M3 (sextos objetos gráficos 132) en la GUI 500. Los valores de configuración CF3 para establecer los terceros parámetros de operación mencionados anteriormente se pueden escribir en las secciones para escribir del menú gráfico M3.

Convenientemente, el menú gráfico M3 puede comprender uno o más iconos gráficos M31 en los que se puede hacer clic para activar secciones de menú adicionales configuradas para permitir que un usuario introduzca los terceros valores de configuración CF3.

De acuerdo con una realización preferida de la invención, el método CFP comprende una etapa de proporcionar cuartos recursos gráficos 14 en la GUI 500 para ayudar a un usuario a proporcionar cuartos valores de configuración CF4 para configurar cuartos parámetros de operación para gestionar una o más entradas y/o salidas del relé electrónico 2.

Como ejemplo, dichos cuartos parámetros de operación pueden comprender valores de establecimiento para gestionar tareas de comunicación del relé electrónico 2 con dispositivos externos, por ejemplo, con las fuentes de alimentación eléctrica G_1, \dots, G_M .

Preferentemente, los cuartos recursos gráficos 14 comprenden un séptimo y octavo objetos gráficos 141, 142 que pueden activarse por un usuario para establecer dichos terceros parámetros de operación.

Preferentemente, los séptimos objetos gráficos 141 se cargan automáticamente en la GUI 500 y pueden activarse para ordenar al dispositivo informático 50 que cargue los octavos objetos gráficos 142 en la GUI 500.

Preferentemente, los octavos objetos gráficos 142 se cargan automáticamente en la GUI 500 en respuesta a la activación de los séptimos objetos gráficos 141 y están configurados para ayudar a un usuario a proporcionar los cuartos valores de configuración CF4 para establecer dichos cuartos parámetros de operación.

5 Convenientemente, el séptimo y octavo objetos gráficos 141, 142 incluyen botones gráficos, máscaras gráficas, cursores gráficos y/o menús gráficos que se pueden emplear para proporcionar los cuartos valores de configuración CF4 en la entrada al dispositivo informático 50 para establecer los cuartos parámetros de operación mencionados anteriormente.

10 En el ejemplo esquemático de la figura 9, los séptimos objetos gráficos 141 comprenden un icono gráfico en el que se puede hacer clic para cargar un menú gráfico correspondiente M4 (séptimos objetos gráficos 142) en la GUI 500. Los valores de configuración CF4 para establecer los cuartos parámetros de operación mencionados anteriormente pueden seleccionarse a través de ventanas de selección adecuadas del menú gráfico M4.

15 De acuerdo con una realización preferida de la invención, el método CFP comprende una etapa de proporcionar quintos recursos gráficos 15 en la GUI 500 para visualizar gráficamente uno o más valores de configuración (preferentemente, los valores de configuración CF2) proporcionados en la entrada a la unidad informática 50 por el usuario.

20 Preferentemente, los quintos recursos gráficos 15 comprenden novenos objetos gráficos 151 cargados automáticamente en la GUI 500.

Convenientemente, los novenos objetos gráficos 151 incluyen máscaras gráficas o cursores gráficos que proporcionan una representación gráfica cuantitativa de los valores de configuración proporcionados en la entrada por el usuario.

25 Preferentemente, un usuario puede guardar los valores de configuración CF1, CF2, CF3, CF4 proporcionados en la entrada a través de la GUI 500 en una memoria de almacenamiento del dispositivo informático 50 activando un recurso gráfico auxiliar adecuado 16 (por ejemplo, un botón de guardado "guardar").

30 En esta etapa del método, la información de configuración que incluye al menos el primer y segundo valores de configuración CF1, CF2 y, preferentemente, también los valores de configuración CF3, CF4, puede transmitirse al relé electrónico por el dispositivo informático 50.

35 Sin embargo, de acuerdo con la invención, antes de transmitir dicha información de configuración al relé electrónico 2, el método CFP comprende una etapa en la que el dispositivo informático 50 comprueba si el relé electrónico 2 cumple los requisitos de operación mínimos.

Esta etapa es bastante ventajosa ya que garantiza una correcta transmisión de la información de configuración al relé electrónico 2 y, en consecuencia, la oportuna operatividad de dicho relé una vez debidamente configurado.

40 Preferentemente, dicha etapa de comprobación se lleva a cabo automáticamente, al menos parcialmente, por el dispositivo informático 50 tras el establecimiento de una comunicación con el relé electrónico 2 y la interrogación de este último.

45 Si la etapa de comprobación mencionada anteriormente no se ha completado con éxito, el dispositivo informático 50 en la GUI 500 proporciona un mensaje de alarma.

50 Si la etapa de comprobación mencionada anteriormente se ha completado con éxito, la información de configuración se puede transmitir al relé electrónico 2 activando un recurso gráfico auxiliar adecuado 16 (por ejemplo, un botón de descarga "transferir") habilitado al final de dicha etapa de comprobación. En consecuencia, el método CFP comprende una etapa, en la que el dispositivo informático 50 transmite la información de configuración mencionada anteriormente al relé electrónico 2.

55 Tras recibir dicha información de configuración, el relé electrónico 2 puede establecer apropiadamente sus parámetros de operación y empezar a operar.

Preferentemente, dicha información de configuración se transmite por el dispositivo informático 50 al relé electrónico 2 a través de Internet o una línea de comunicación LAN o WAN.

60 Preferentemente, la transmisión de dicha información de configuración al relé electrónico 2 se produce tras la ejecución de un procedimiento de autenticación.

65 Preferentemente, tal procedimiento de autenticación comprende una etapa, en la que el dispositivo informático 50 recibe información codificada para permitir la transmisión de la información de configuración mencionada anteriormente al relé electrónico 2.

Tal información codificada puede recibirse desde un soporte de memoria (por ejemplo, un dispositivo de almacenamiento USB) acoplado operativamente a un puerto de entrada (no mostrado) del dispositivo informático 50.

5 Como alternativa, tal información codificada puede recibirse desde una fuente informática remota en comunicación con el dispositivo informático 50 a través de Internet o una LAN o una WAN.

Sin embargo, son posibles otras soluciones, de acuerdo con las necesidades.

10 Preferentemente, tal procedimiento de autenticación comprende una etapa, en la que el dispositivo informático 50 comprueba dicha información codificada para controlar si es correcta.

Preferentemente, tal procedimiento de autenticación comprende una etapa en la que el dispositivo informático 50 transmite dicha información de configuración al relé electrónico 2, si dicha información codificada es correcta.

15 El método CFP, de acuerdo con la invención, permite satisfacer completamente el objetivo y los objetos mencionados anteriormente.

20 El método permite que un usuario lleve a cabo el proceso de configuración del relé electrónico 2 de manera asistida con etapas sencillas que pueden llevarse a cabo también por personal con poca experiencia en el modelado de redes de distribución de energía eléctrica.

Por lo tanto, el relé electrónico 2 puede configurarse de manera rápida y eficaz con una probabilidad de error limitada.

25 El método es particularmente adecuado para la implementación por un dispositivo informático que puede comunicarse con el relé electrónico 2 a través de Internet o una línea de comunicación LAN o WAN. Esto permite evitar o reducir la necesidad de actividades de cableado durante el proceso de configuración.

REIVINDICACIONES

1. Un método (CFP) para configurar un relé electrónico (2) para una red de distribución de energía eléctrica, estando dicho relé electrónico en operación asociado operativamente a un dispositivo de conmutación (S_1) adaptado para conectar o desconectar eléctricamente un primer circuito eléctrico vivo (100) con o desde un segundo circuito eléctrico vivo (200) en un nodo de acoplamiento (PoC), siendo dicho primer circuito eléctrico vivo (100) una microrred que comprende una o más cargas eléctricas (L_1, \dots, L_N) y una o más fuentes de alimentación eléctrica (G_1, \dots, G_M), siendo dicho segundo circuito eléctrico vivo (200) una red eléctrica de servicios públicos, pudiendo proporcionar dicho relé electrónico funcionalidades de reconexión sincronizada para permitir una reconexión entre dicho primer y segundo circuitos eléctricos vivos (100, 200) después de una desconexión entre dichos primer y segundo circuitos eléctricos vivos (100, 200), en donde dichas funcionalidades de reconexión sincronizada consisten en adquirir datos relacionados con cantidades eléctricas proporcionadas por dichos primer y segundo circuitos eléctricos vivos en dicho nodo de acoplamiento, procesar dichos datos y comprobar si dichos circuitos eléctricos vivos operan dentro de un área de compatibilidad segura y estable, que comprende la etapa de:
- proporcionar una interfaz gráfica de usuario (500) en una pantalla de ordenador (52), incluyendo dicha interfaz gráfica de usuario recursos gráficos (11, 12, 13, 14) que pueden ser activados por un usuario;
- estando el método **caracterizado por** las etapas de
- proporcionar primeros recursos gráficos (11) en dicha interfaz gráfica de usuario para ayudar a un usuario a proporcionar primeros valores de configuración (CF1) para configurar primeros parámetros de operación relacionados con la operación de al menos uno de dichos primer y segundo circuitos eléctricos vivos (100, 200), siendo dichos primeros parámetros de operación procesados por dicho relé electrónico para proporcionar dichas funcionalidades de reconexión sincronizada;
 - proporcionar segundos recursos gráficos (12) en dicha interfaz gráfica de usuario para ayudar a un usuario a proporcionar segundos valores de configuración (CF2) para configurar segundos parámetros de operación relacionados con las primeras condiciones de operación solicitadas a dichos primer y segundo circuitos eléctricos vivos (100, 200) para permitir una reconexión entre dichos primer y segundo circuitos eléctricos vivos después de una desconexión entre dichos primer y segundo circuitos eléctricos vivos, incluyendo dichos segundos parámetros de operación parámetros de operación relacionados con las diferencias máximas admitidas entre una o más cantidades eléctricas en los terminales (T_1, T_2) de dicho nodo de acoplamiento (PoC) y siendo procesados por dicho relé electrónico para proporcionar dichas funcionalidades de reconexión sincronizada;
 - proporcionar terceros recursos gráficos (13) en dicha interfaz gráfica de usuario para ayudar a un usuario a proporcionar terceros valores de configuración (CF3) para configurar terceros parámetros de operación relacionados con segundas condiciones de operación solicitadas a una o más fuentes de alimentación eléctrica (G_1, \dots, G_M) de dicho primer circuito eléctrico vivo (100) para permitir una reconexión entre dicho primer y segundo circuitos eléctricos vivos (100, 200), incluyendo dichos terceros parámetros de operación parámetros de operación relacionados con intervalos de estabilidad mínima en términos de tensión y frecuencia requeridos para dichas fuentes de alimentación eléctrica (G_1, \dots, G_M) de dicho primer circuito eléctrico vivo (100) para permitir una reconexión con dicho segundo circuito eléctrico vivo (200) y siendo procesados por dicho relé electrónico para proporcionar dichas funcionalidades de reconexión sincronizada;
 - proporcionar cuartos recursos gráficos (14) en dicha interfaz gráfica de usuario para ayudar a un usuario a proporcionar cuartos valores de configuración (CF4) para configurar cuartos parámetros de operación relacionados con una o más entradas y/o salidas de dicho relé electrónico (2);
 - comprobar si dicho relé electrónico cumple los requisitos de operación mínimos para operar, de manera que la información de configuración pueda transmitirse correctamente a dicho relé electrónico y dicho relé electrónico pueda operar de manera oportuna una vez que dicho relé electrónico haya sido configurado;
 - si dicho relé electrónico cumple dichos requisitos de operación mínimos, transmitir información de configuración que incluye al menos dichos primer, segundo, tercer y cuarto valores de configuración (CF1, CF2, CF3, CF4) a dicho relé electrónico.
2. Un método, de acuerdo con la reivindicación 1, **caracterizado por que** dichos primeros recursos gráficos (11) comprenden uno o más primeros y segundos objetos gráficos (111, 112) para establecer dichos primeros parámetros de operación, pudiendo activarse dichos primeros objetos gráficos (111) para cargar dichos segundos objetos gráficos (112) en dicha interfaz gráfica de usuario, estando configurados dichos segundos objetos gráficos (112) para ayudar a un usuario a proporcionar dichos primeros valores de configuración (CF1) para establecer dichos primeros parámetros de operación.
3. Un método, de acuerdo con una o más de las reivindicaciones anteriores, **caracterizado por que** dichos segundos recursos gráficos (12) comprenden uno o más terceros y cuartos objetos gráficos (121, 122) para establecer dichos

segundos parámetros de operación, pudiendo activarse dichos terceros objetos gráficos (121) para cargar dichos cuartos objetos gráficos (122) en dicha interfaz gráfica de usuario, estando configurados dichos cuartos objetos gráficos (122) para ayudar a un usuario a proporcionar dichos segundos valores de configuración (CF2) para establecer dichos segundos parámetros de operación.

5 4.Un método, de acuerdo con una o más de las reivindicaciones anteriores, **caracterizado por que** dichos terceros recursos gráficos (13) comprenden uno o más quinto y sexto objetos gráficos (131, 132) para establecer dichos terceros parámetros de operación, pudiendo activarse dichos quintos objetos gráficos (131) para cargar dichos sextos objetos gráficos (132) en dicha interfaz gráfica de usuario, estando configurados dichos sextos objetos gráficos (132) para ayudar a un usuario a proporcionar dichos terceros valores de configuración (CF3) para establecer dichos terceros parámetros de operación.

15 5.Un método, de acuerdo con una o más de las reivindicaciones anteriores, **caracterizado por que** dichos cuartos recursos gráficos (14) comprenden uno o más séptimo y octavo objetos gráficos (141, 142) para establecer dichos cuartos parámetros de operación, pudiendo activarse dichos séptimos objetos gráficos (141) para cargar dichos octavos objetos gráficos (142) en dicha interfaz gráfica de usuario, estando configurados dichos octavos objetos gráficos (142) para ayudar a un usuario a proporcionar dichos cuartos valores de configuración (CF4) para establecer dichos cuartos parámetros de operación.

20 6.Un método, de acuerdo con una o más de las reivindicaciones anteriores, **caracterizado por que** comprende la etapa de proporcionar quintos recursos gráficos (15) en dicha interfaz gráfica de usuario para visualizar gráficamente uno o más valores de configuración (CF2) proporcionados en entrada por el usuario.

25 7.Un método, de acuerdo con una o más de las reivindicaciones anteriores, **caracterizado por que** dicha etapa de transmitir dicha información de configuración a dicho relé electrónico comprende las siguientes etapas:

- recibir información codificada para permitir la transmisión de dicha información de configuración a dicho relé electrónico;
- comprobar dicha información codificada;
- 30 - transmitir dicha información de configuración a dicho relé electrónico si dicha información codificada es correcta.

8.Un método, de acuerdo con una o más de las reivindicaciones anteriores, **caracterizado por que** dicha información de configuración se transmite a dicho relé electrónico a través de una línea de comunicación de Internet o LAN o WAN.

35 9.Un programa informático, que se almacena o puede almacenarse en un medio de almacenamiento, **caracterizado por que** comprende instrucciones de software configuradas para implementar un método (CFP) para configurar un relé electrónico (2), de acuerdo con una o más de las reivindicaciones anteriores, tras su ejecución por un dispositivo informático (50).

40 10.Un dispositivo informático (50) **caracterizado por que** está configurado para ejecutar instrucciones de software para implementar un método (CFP) para configurar un relé electrónico (2), de acuerdo con una o más de las reivindicaciones 1 a 8.

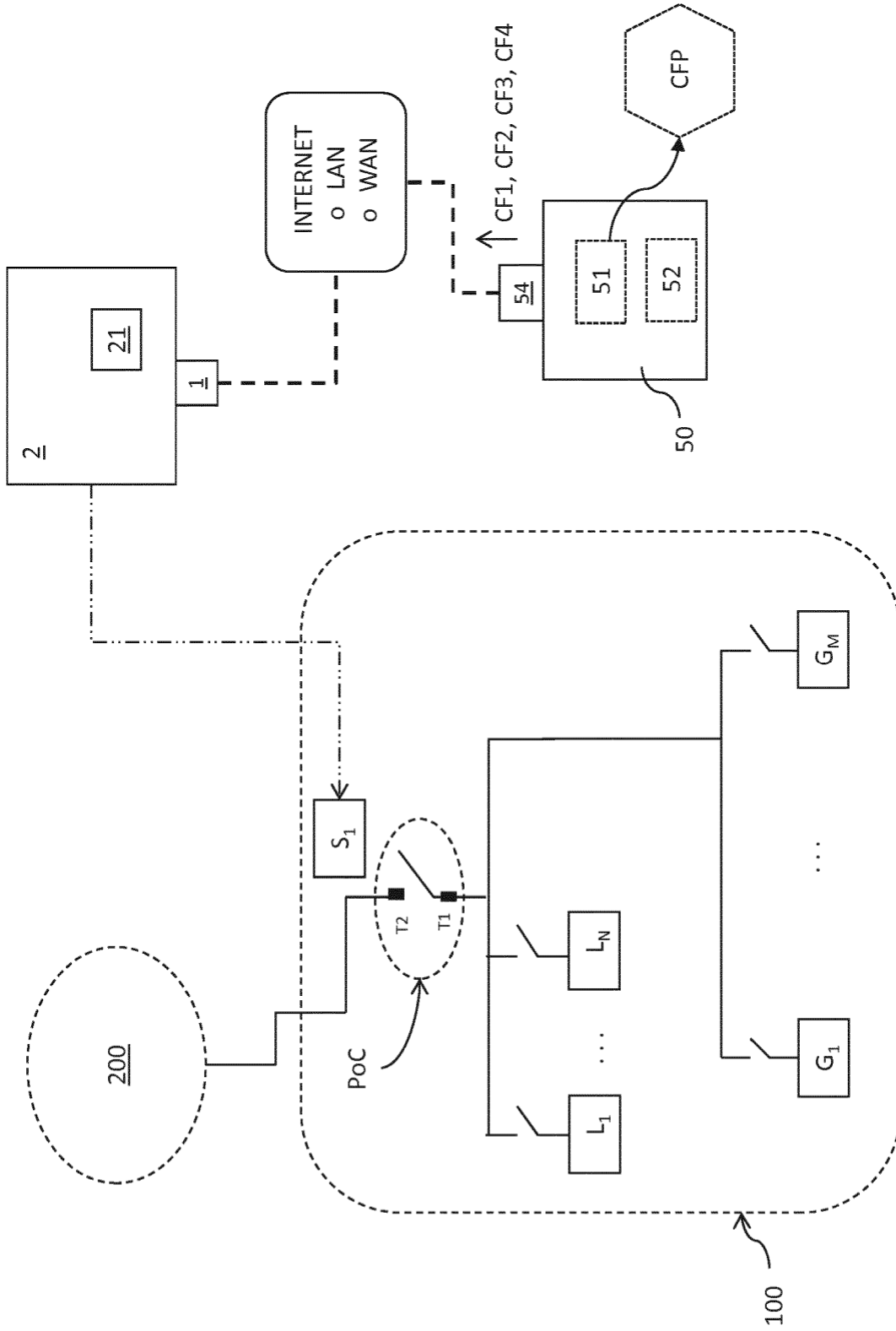


FIG. 1

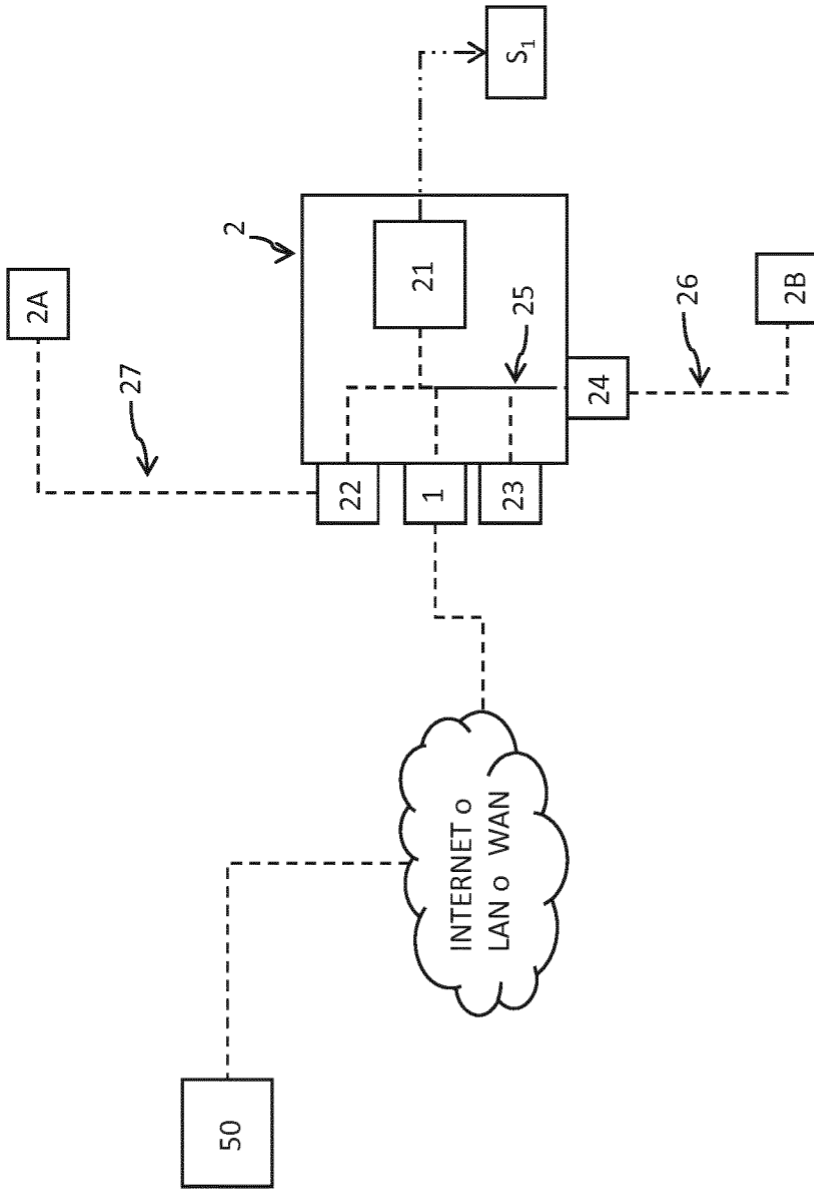


FIG. 2

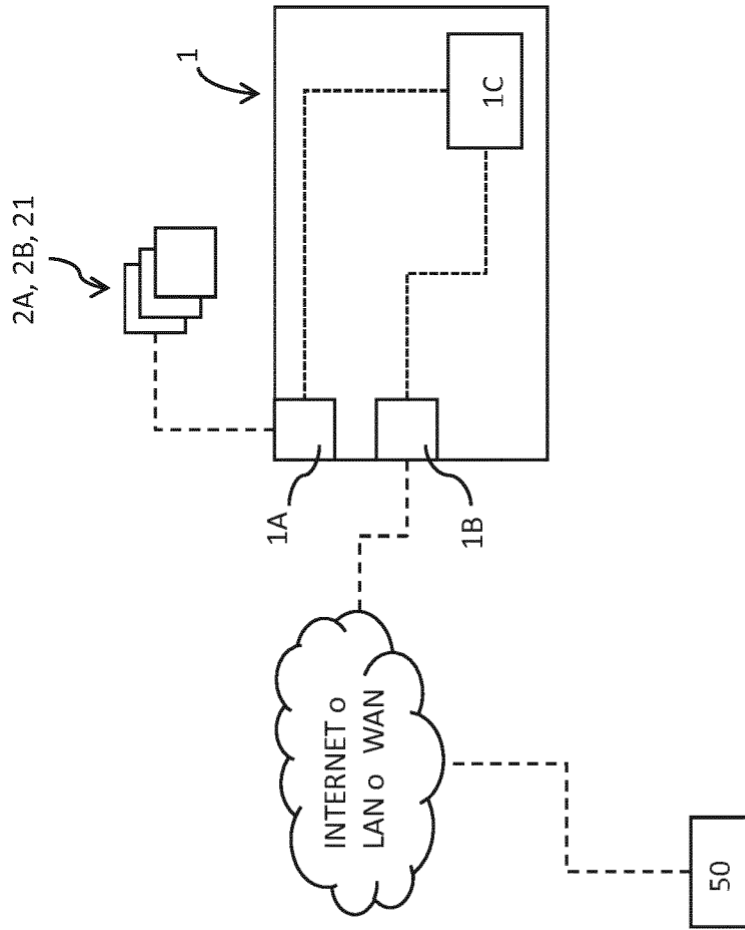
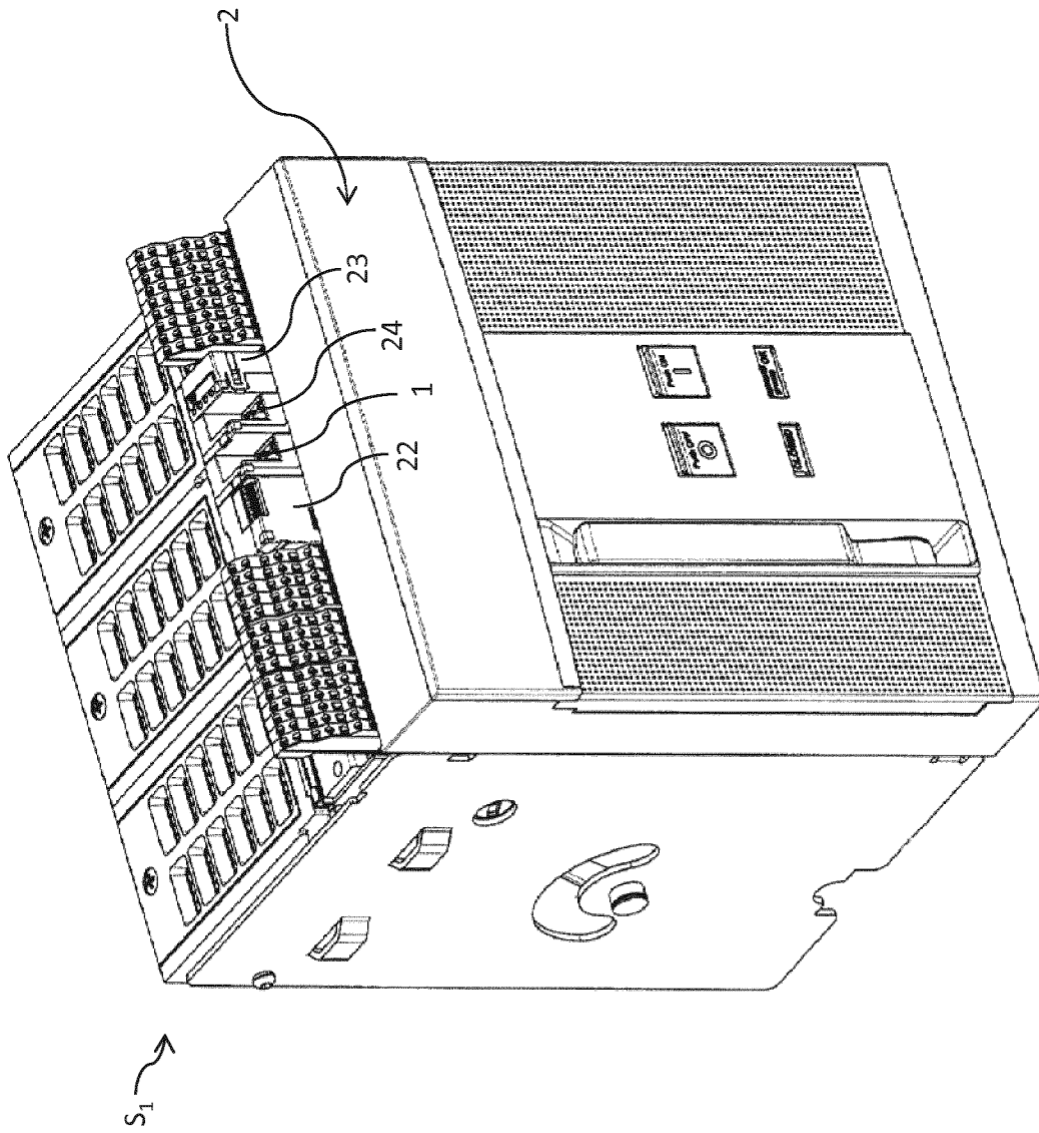


FIG. 3

FIG. 4



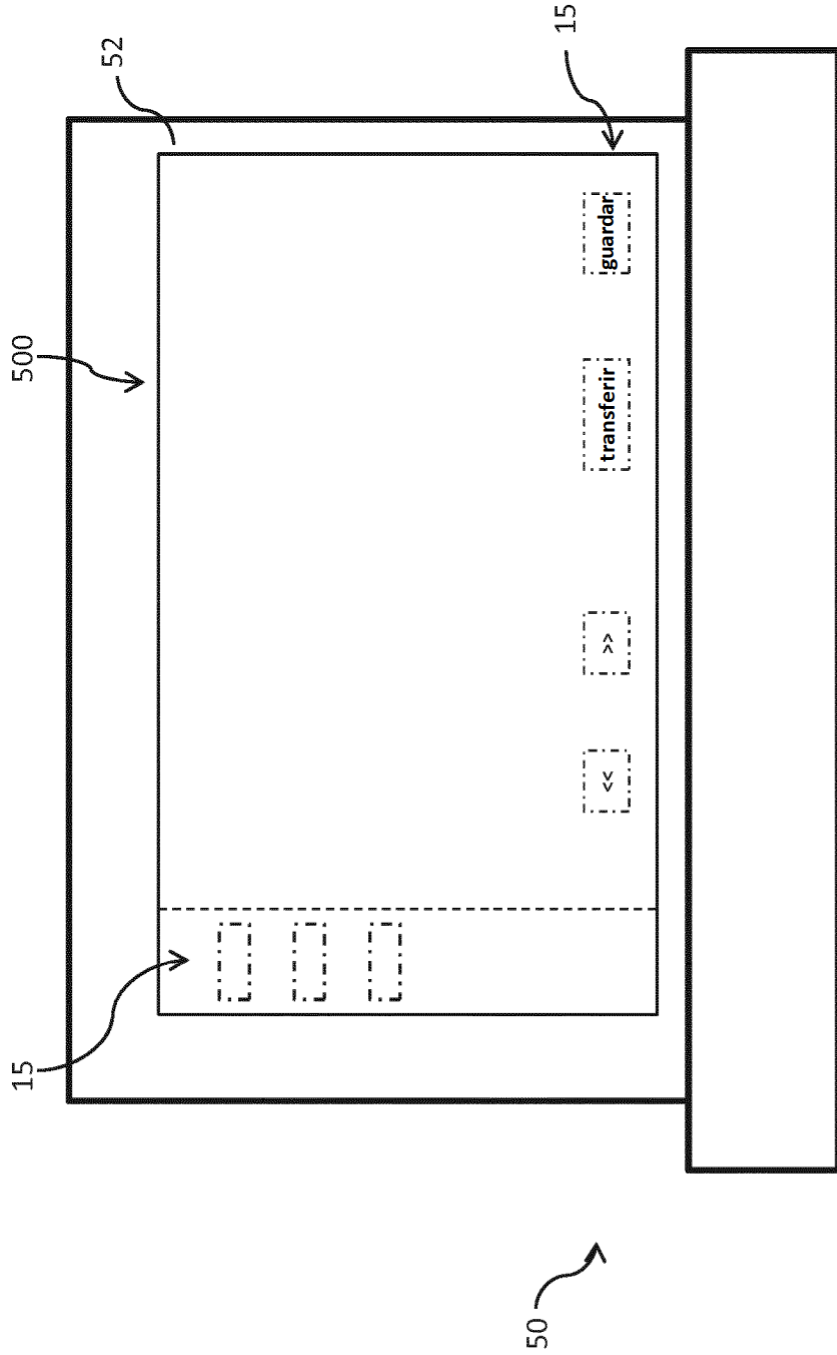


FIG. 5

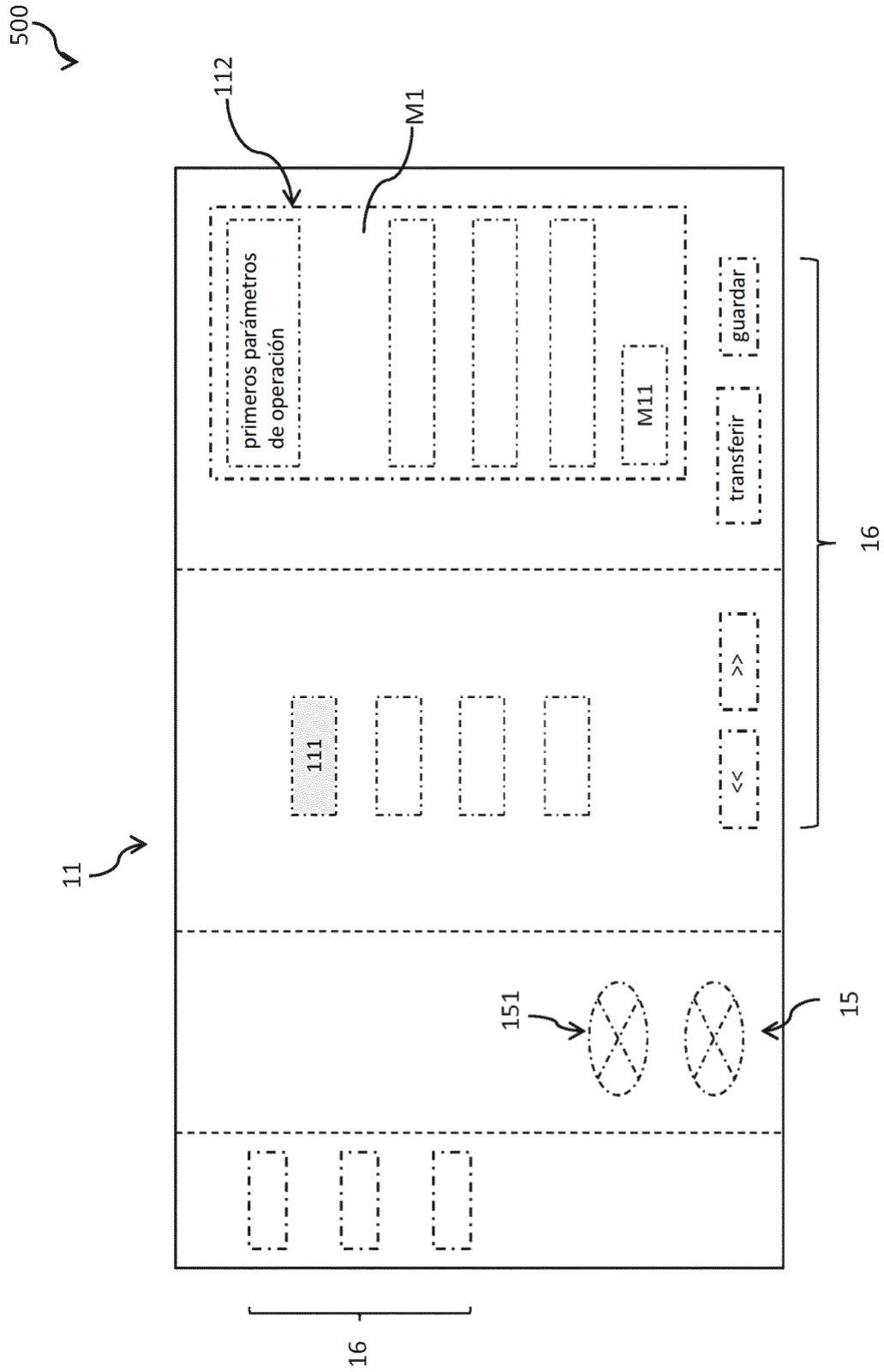


FIG. 6

500

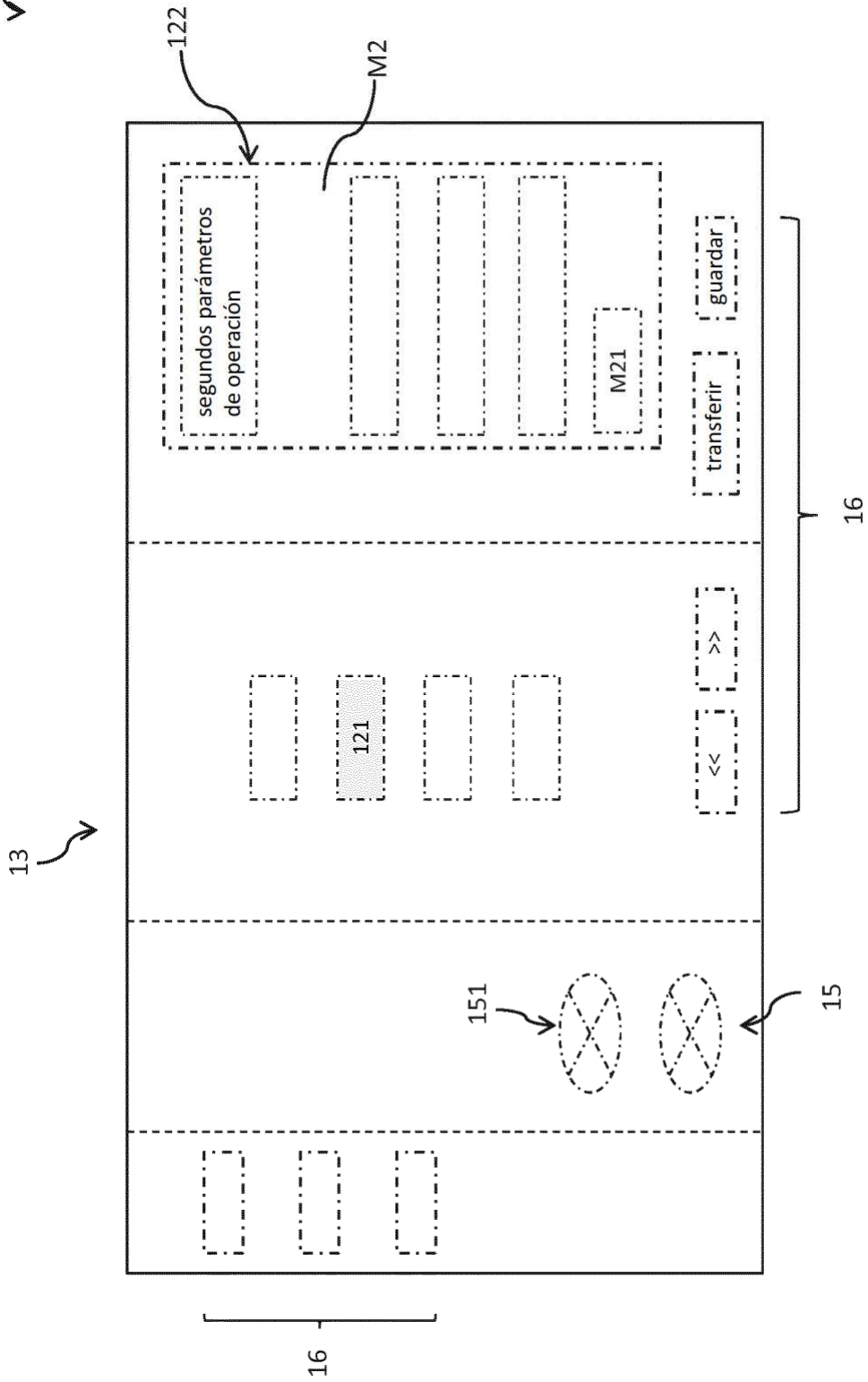


FIG. 7

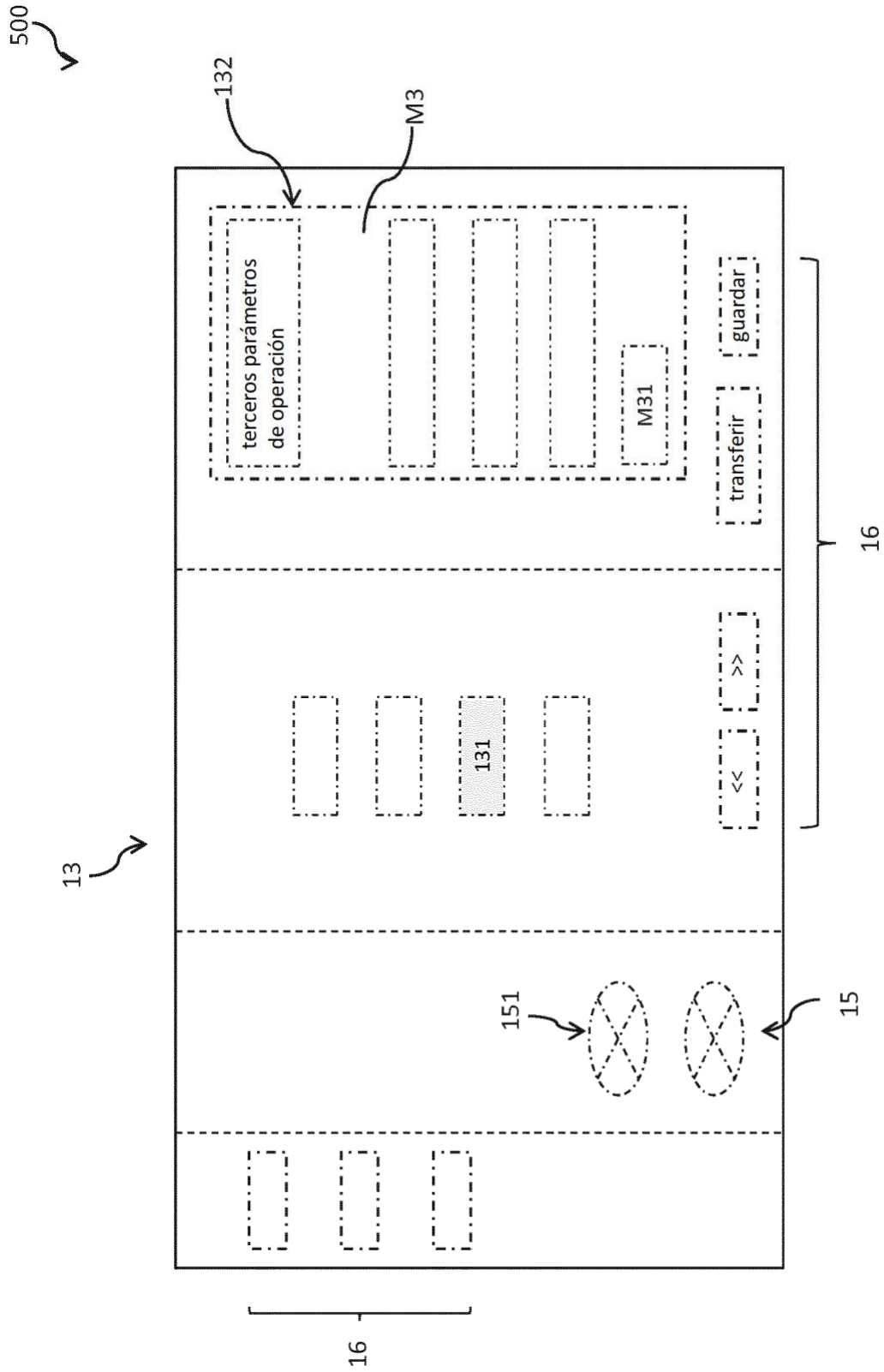


FIG. 8

500

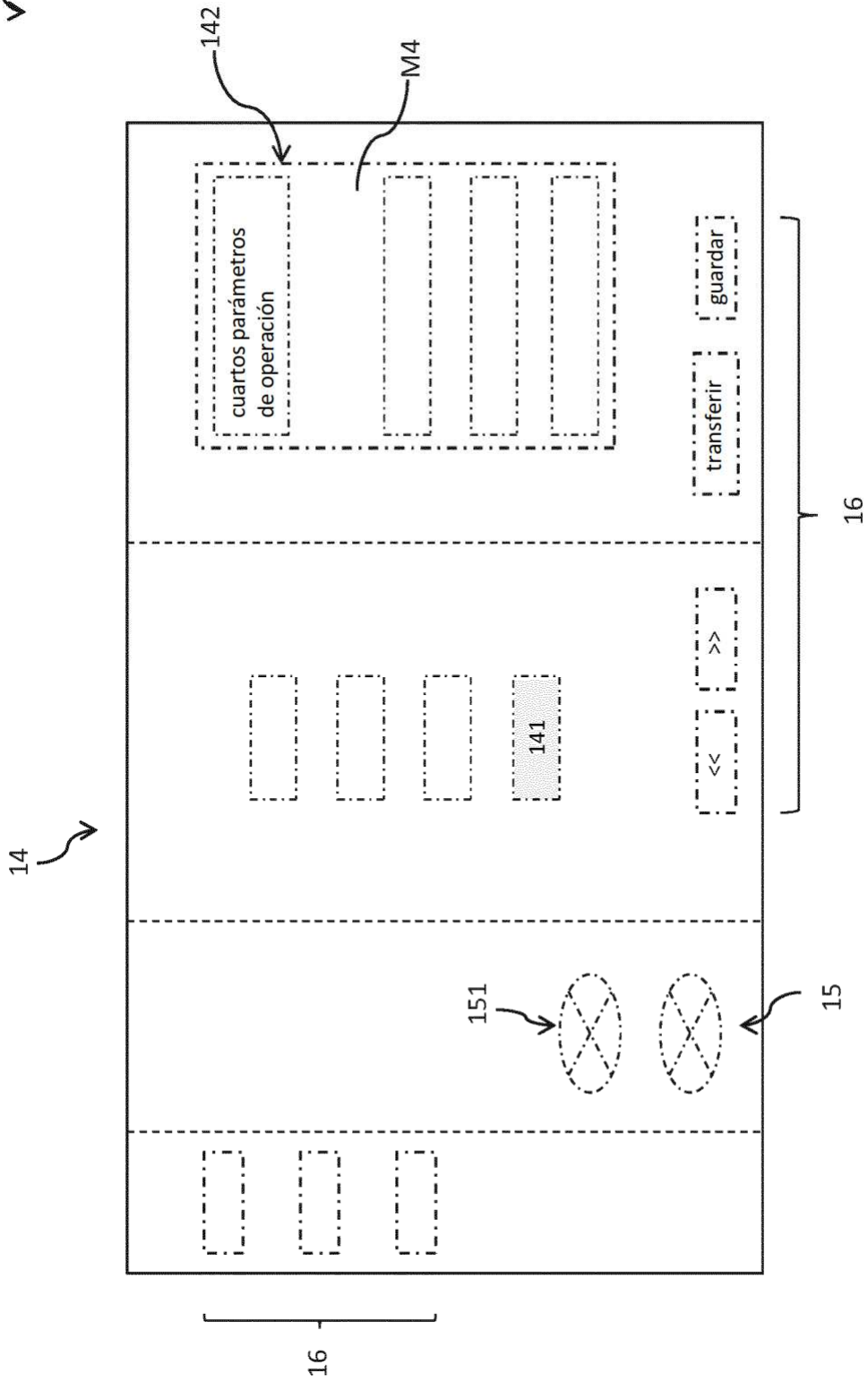


FIG. 9