



(12) 实用新型专利

(10) 授权公告号 CN 203079533 U

(45) 授权公告日 2013. 07. 24

(21) 申请号 201320062750. 2

(22) 申请日 2013. 02. 04

(73) 专利权人 宝钢集团新疆八一钢铁有限公司
地址 830022 新疆维吾尔自治区乌鲁木齐市
头屯河区八一路 1 号

(72) 发明人 陈元福

(74) 专利代理机构 乌鲁木齐新科联专利代理事
务所(有限公司) 65107
代理人 李振中

(51) Int. Cl.
B66C 1/34 (2006. 01)

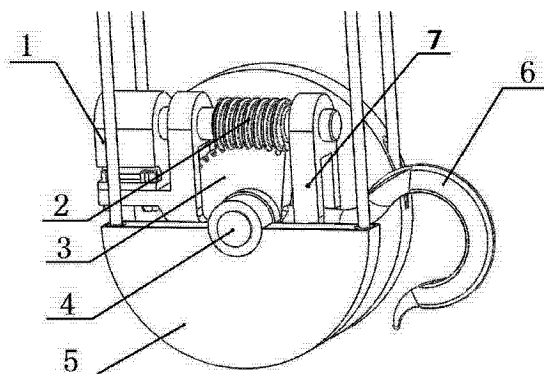
权利要求书1页 说明书1页 附图1页

(54) 实用新型名称

自动吊钩

(57) 摘要

本实用新型公开了一种自动吊钩,包括具有滑轮防护罩的吊钩本体,所述滑轮防护罩上装有支架,支架上装有蜗轮和蜗杆以及电机,所述蜗杆由电机带动,蜗轮与吊钩成为一体,电机带动蜗杆、蜗轮转动,驱动吊钩旋转。本实用新型结构简单,能够自动释放钢丝绳,使用省时省力,安全方便。



1. 一种自动吊钩,包括具有滑轮防护罩的吊钩本体,其特征是:所述滑轮防护罩上装有支架,支架上装有蜗轮和蜗杆以及电机,所述蜗杆由电机带动,蜗轮与吊钩成为一体,电机带动蜗杆、蜗轮转动,驱动吊钩旋转。

自动吊钩

技术领域

[0001] 本实用新型涉及一种自动吊钩。

背景技术

[0002] 目前,取吊具上的钢丝绳时,需要专人去取,这给工作者带来极大的不便,而且也使得工作效率大大降低。

发明内容

[0003] 本实用新型的目的在于提供一种自动吊钩,其结构简单,能够自动释放钢丝绳,使用省时省力,安全方便。

[0004] 本实用新型的目的是这样实现的,一种自动吊钩,包括具有滑轮防护罩的吊钩本体,所述滑轮防护罩上装有支架,支架上装有蜗轮和蜗杆以及电机,所述蜗杆由电机带动,蜗轮与吊钩成为一体,电机带动蜗杆、蜗轮转动,驱动吊钩旋转。

[0005] 本实用新型结构简单,由电动机通过蜗轮蜗杆副带动吊钩转动,能够自动释放钢丝绳,使用省时省力,安全方便。

附图说明

[0006] 下面将结合附图对本实用新型作进一步详细的说明。

[0007] 图 1 为本实用新型的立体结构示意图。

具体实施方式

[0008] 一种自动吊钩,如图 1 所示,包括具有滑轮防护罩 5 的吊钩本体,所述滑轮防护罩上装有支架 7 以及蜗轮轴 4,支架 7 上装有蜗轮 3 和蜗杆 2 以及电机 1,所述蜗杆 2 由电机 1 带动,蜗轮 3 与吊钩 6 成为一体,电机 1 带动蜗杆 2、蜗轮 3 转动,驱动吊钩 6 旋转。本实用新型结构简单,能够自动释放钢丝绳,使用省时省力,安全方便。

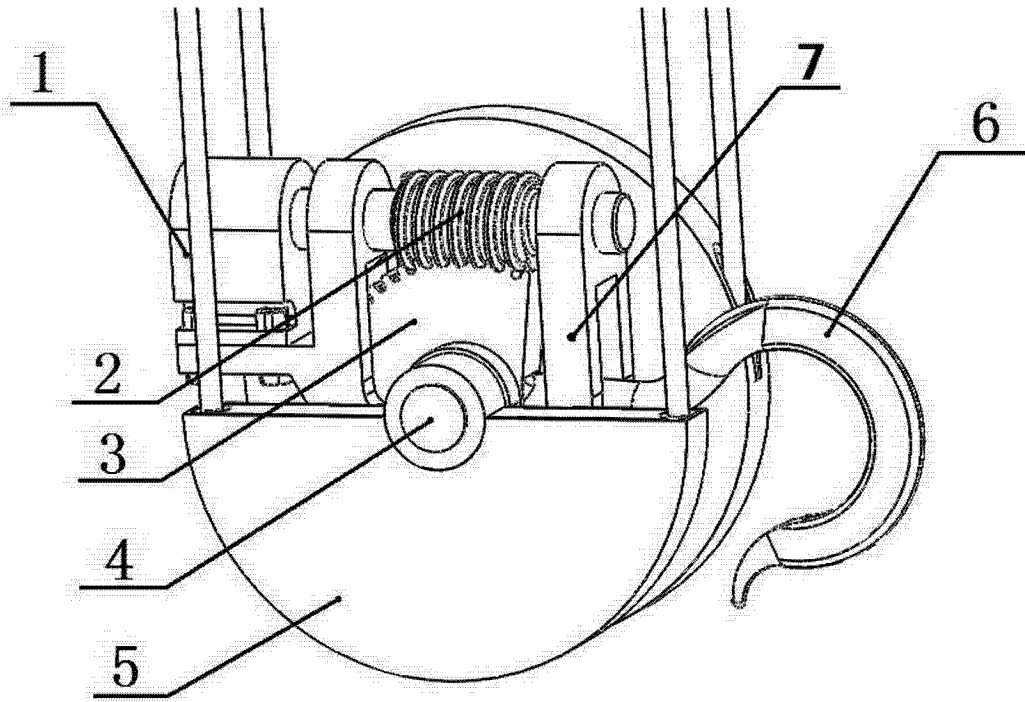


图 1