

[19] 中华人民共和国国家知识产权局

[51] Int. Cl.

H01R 31/06 (2006.01)

H01R 27/00 (2006.01)

H01R 27/02 (2006.01)



# [12] 实用新型专利说明书

专利号 ZL 200620044493.X

[45] 授权公告日 2007 年 10 月 10 日

[11] 授权公告号 CN 200959457Y

[22] 申请日 2006.8.2

[21] 申请号 200620044493.X

[73] 专利权人 上海福绿电器有限公司

地址 202164 上海市崇明竖新镇竖新北路 128 号

[72] 设计人 沈士章 沈丹 朱伟

[74] 专利代理机构 上海光华专利事务所

代理人 余明伟

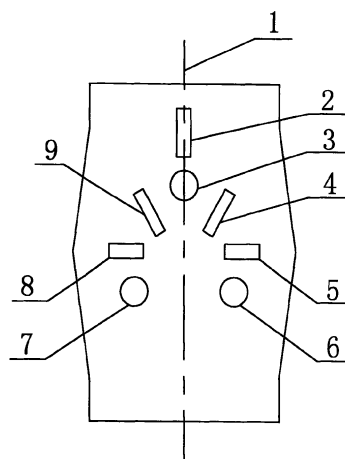
权利要求书 1 页 说明书 2 页 附图 2 页

[54] 实用新型名称

多用插座

[57] 摘要

本实用新型公开了一种多用插座，背面设有插头，前面板上沿中心线设有一个矩形地线孔和一个圆形地线孔，在中心线的两侧还对称地设有两个斜插孔、两个矩形插孔和两个圆形插孔，所述两个斜插孔与所述矩形地线孔组成星形三插孔，两个矩形插孔与矩形地线孔组成垂直形三插孔，两个圆形插孔与圆形地线孔组成三角形三插孔，且圆形地线孔位于星形三插孔的中心部位。本实用新型将三个形状不同的三插孔交错地布置在插座的前面板上，结构紧凑，大大减小了插座的体积，使携带更加方便。



- 
1. 一种多用插座，背面设有插头（10），其特征是：前面板上沿中心线（1）设有一个矩形地线孔（2）和一个圆形地线孔（3），在中心线（1）的两侧还对称地设有两个斜插孔（4，9）、两个矩形插孔（5，8）和两个圆形插孔（6，7），所述两个斜插孔（4，9）与所述矩形地线孔（2）组成星形三插孔，两个矩形插孔（5，8）与矩形地线孔（2）组成垂直形三插孔，两个圆形插孔（6，7）与圆形地线孔（3）组成三角形三插孔，且圆形地线孔（3）位于星形三插孔的中心部位。
  2. 根据权利要求1所述的多用插座，其特征是：插座的侧面还设有至少一个二插孔（11）。

## 多用插座

### 技术领域

本实用新型涉及一种电器插座，特别是一种具有多组插孔的多用插座。

### 背景技术

现有技术中的插座种类繁多，形状各异，由于插座孔的不同标准配置，尤其对于使用不同国家和地区的电器或出国使用本国的电器时，因此带来了许多不便和烦恼。为了适配不同的电器插头，只有购置相匹配的插座，这样即不经济也不方便。近年来市场上出现了多用插座，为了适合多种标准规格的插头，多用插座上设置了多组不同标准规格的插孔，但这也同时带来了另一个问题，那就是插座的体积变大，对于出差或旅游者来说，携带很不方便。

### 实用新型内容

本实用新型要解决的技术问题是提供一种体积小，携带方便的多用插座。

为了解决上述技术问题，本实用新型采用如下技术方案：一种多用插座，背面设有插头，前面板上沿中心线设有一个矩形地线孔和一个圆形地线孔，在中心线的两侧还对称地设有两个斜插孔、两个矩形插孔和两个圆形插孔，所述两个斜插孔与所述矩形地线孔组成星形三插孔，两个矩形插孔与矩形地线孔组成垂直形三插孔，两个圆形插孔与圆形地线孔组成三角形三插孔，且圆形地线孔位于星形三插孔的中心部位。

本实用新型将三个形状不同的三插孔交错地布置在插座的前面板上，结构紧凑，大大减小了插座的体积，使携带更加方便。

作为上述技术方案的改进，插座的侧面还设有至少一个二插孔。这样就增加了插孔的类型，提高了插座的兼容性。

### 附图说明

下面结合附图和具体实施方式对本实用新型作进一步详细说明。

图1是本实用新型多用插座的主视图。

图2是本实用新型多用插座的俯视图。

图3是本实用新型多用插座的仰视图。

### 具体实施方式

如图 1 所示, 本实用新型多用插座的前面板上, 沿中心线 1 设有一个矩形地线孔 2 和一个圆形地线孔 3, 在中心线 1 的两侧由上到下依次对称地设有两个斜插孔 4, 9、两个矩形插孔 5, 8 和两个圆形插孔 6, 7, 这两个斜插孔 4, 9 与矩形地线孔 2 组成星形三插孔, 两个矩形插孔 5, 8 与矩形地线孔 2 组成垂直形三插孔, 这样星形三插孔和垂直形三插孔的地线孔是重合的, 同为矩形地线孔 2, 结构非常紧凑。两个圆形插孔 6, 7 与圆形地线孔 3 组成三角形三插孔, 且圆形地线孔 3 位于星形三插孔的中心空档中, 这样也是为了充分利用面板的空间, 使插孔布置得尽可能紧凑, 减小插座的体积。

如图 2、图 3 所示, 插头 10 设置在插座的背面, 而插座的上侧面和下侧面分别设有一个二插孔 11, 这样布置既增加了插孔的类型, 提高了插座的兼容性, 又充分利用了插座的表面空间, 不会增加插座的体积。

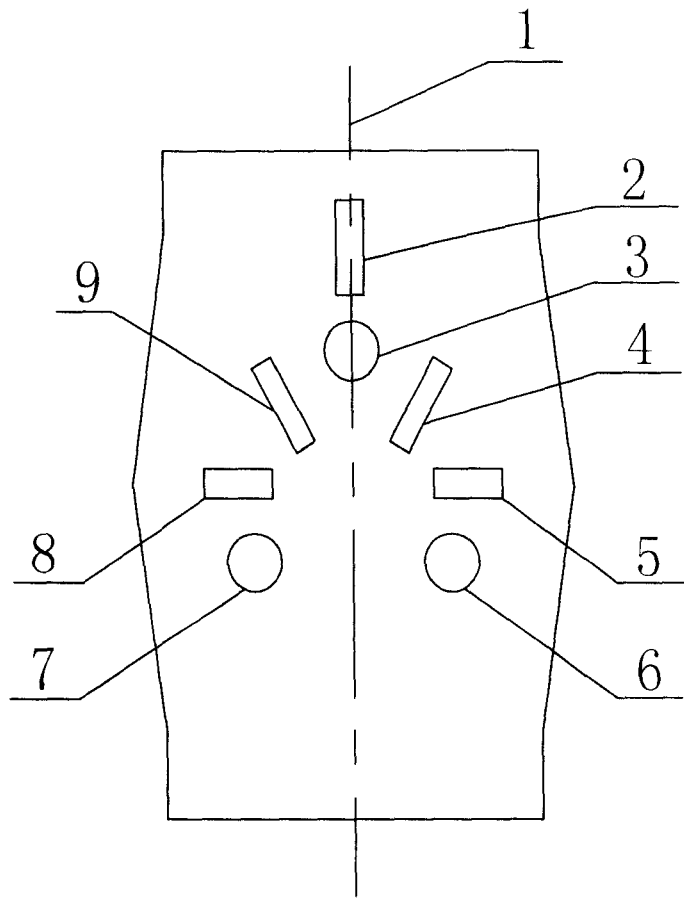


图 1

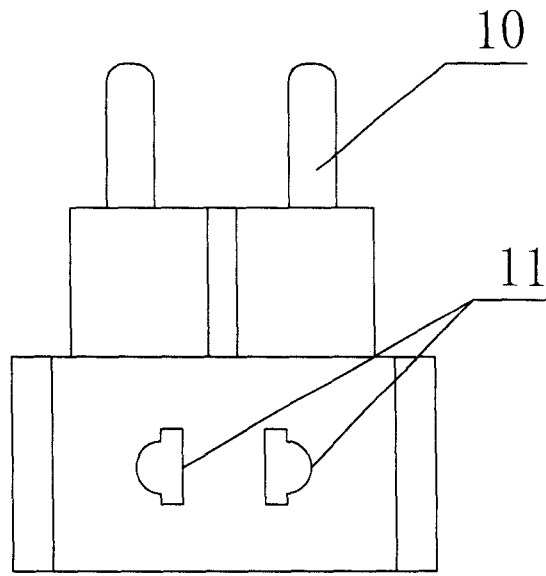


图 2

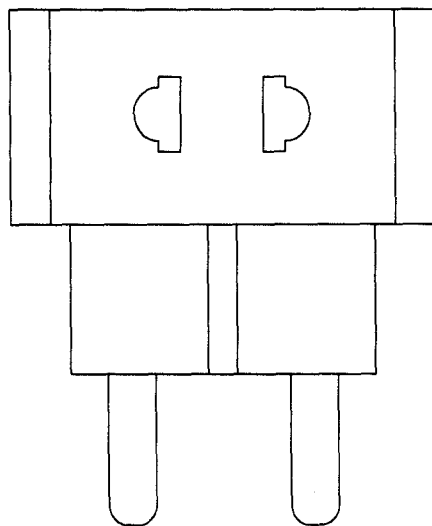


图 3