

A 47 L 11

Ans.nr.: 0321/85

Int. ans.nr.: PCT/SE84/00196

Int. indleveringsdag: 23 maj 1984

Videreførelsesdag: 24 jan 1985

Indleveret: 24 jan 1985

Løbedag: 23 maj 1984

Alm. tilgængelig: 24 jan 1985

Prioritet: 24 maj 1983 SE 8302899

ARNE JOHANNES *POSTONEN; Vaesterhanninge, SE.

Opfinder: Arne Johannes *Postonen; SE, Henry *Bergstroem; SE.

Fuldmægtig: Firmaet Chas. Hude

Maskine til rengøring af fortrinsvis hårde underlag

SAMMENDRAG

321-85

En maskine til rengøring af fortrinsvis hårde underlag har to mod hinanden roterende børster (101, 102). Børsterne slynger gennem et mellemrum herimellem snavset op i en opsamlingsbeholder (117). Mellem børsterne og opsamlingsbeholderen forløber en transportkanal (118), som udvider sig opad, til snavset. En indretning (128, 132) for tilføring af rengøringsvæske har et væskeudsliporgan (132), som under indvirkning af børsternes roterende bevægelse afgiver rengøringsvæske.

321-85

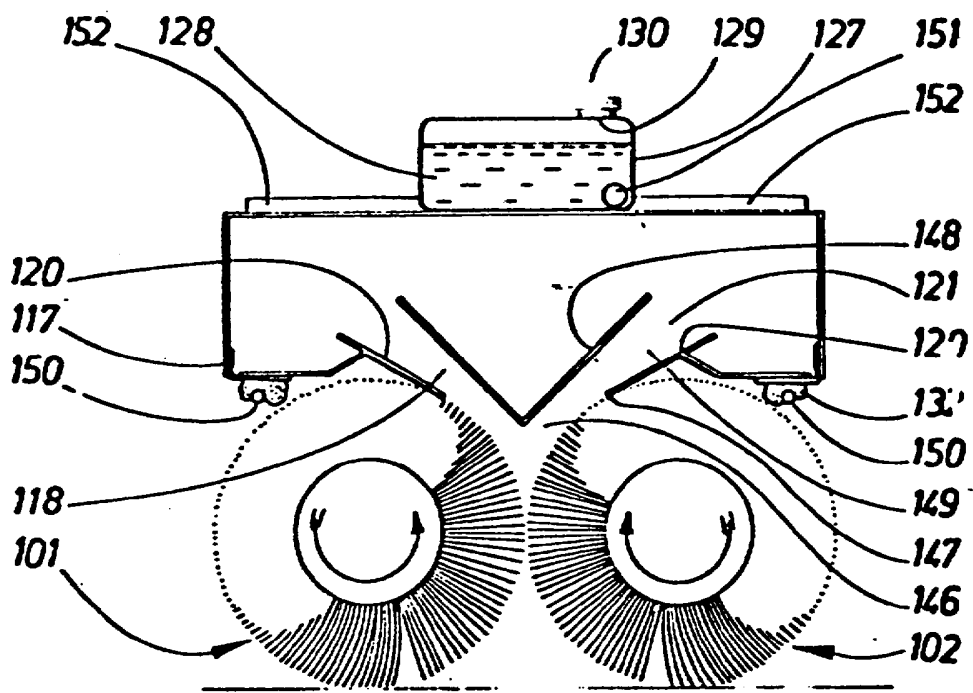


FIG. 4