



(19) 대한민국특허청(KR)
(12) 등록특허공보(B1)

(45) 공고일자 2019년04월25일
 (11) 등록번호 10-1972750
 (24) 등록일자 2019년04월21일

(51) 국제특허분류(Int. Cl.)
B42D 5/00 (2006.01) *B42F 21/00* (2006.01)
 (52) CPC특허분류
B42D 5/00 (2013.01)
B42F 21/00 (2013.01)
 (21) 출원번호 10-2016-0147180
 (22) 출원일자 2016년11월05일
 심사청구일자 2016년11월05일
 (65) 공개번호 10-2016-0134611
 (43) 공개일자 2016년11월23일
 (56) 선행기술조사문헌
 US03698600 A1*
 *는 심사관에 의하여 인용된 문헌

(73) 특허권자
박경희
 광주광역시 북구 서강로 77, 109동 802호 (운암동, 운암산아이파크아파트)
 (72) 발명자
박경희
 광주광역시 북구 서강로 77, 109동 802호 (운암동, 운암산아이파크아파트)
오지윤
 광주광역시 북구 서강로 77, 109동 802호 (운암동, 운암산아이파크아파트)

전체 청구항 수 : 총 1 항

심사관 : 류호길

(54) 발명의 명칭 **도서정리키트**

(57) 요약

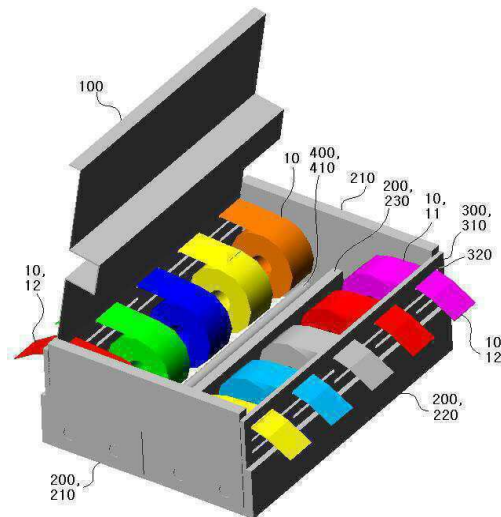
본 발명은, 도서관 또는 서점과 같은 도서취급소에서 책 또는 그림과 같은 도서를 용이하게 정리, 취급, 분류, 관리할 수 있도록 하는 수단에 대한 것이다.

더욱 상세하게는,

상기 도서취급소에서는 통상적으로 상기 도서를 그 카테고리별로 분류하여 상기 도서에 바코드, 색띠 또는 분류표와 같은 관리표찰을 붙이는 작업을 수행하는데,

본 발명은 상기 작업을 보다 신속하고 효율적으로 수행하도록 할 수 있는 기술에 관한 것이다.

대표도 - 도9



명세서

청구범위

청구항 1

상판과 힌지장치와 작업홈을 포함하는 개폐유니트와;

세로판과 가로판과 중간판을 포함하는 본체유니트와;

인출판과 인출구를 포함하는 인출유니트와;

지지파이프와 고정단부를 포함하는 지지유니트를; 포함하고,

상기 개폐유니트는 상기 본체유니트의 위쪽을 덮어씌우도록 배치되며,

상기 본체유니트는 그 내부에 색띠, 바코드 등의 관리표찰을 두루마리 식으로 말아서 롤 형태로 만든 관리표찰롤을 장착하도록 관리표찰롤 수납공간이 형성되고,

상기 인출유니트는 상기 본체유니트의 앞쪽 및 뒤쪽에 각각 배치되어서 상기 관리표찰롤의 관리표찰을 인출 가능하도록 하고,

상기 지지유니트는 상기 관리표찰롤이 회전하면서 관리표찰이 풀릴 수 있도록 상기 관리표찰롤의 아래를 지지하고,

상기 지지유니트는 파이프 형상을 취해서 상기 가로판과 평행하게 놓이는 4개의 지지파이프로 이루어지고,

상기 지지파이프는 그 양 끝단에 고정단부를 각각 두어서 세로판 각각의 안쪽 면에 고정되되,

상기 본체유니트에서,

상기 세로판은 한 쌍의 판 형태로서 마주보며 거리를 두고 이격되어 배치되고;

상기 가로판은 한 쌍의 판 형태로서 상기 세로판보다 높이가 절반 낮으며, 상기 세로판에 대하여 직각으로 놓여서 마주보며 이격되어 배치되고;

상기 세로판과 상기 가로판의 각 면 끝단에 있는 수직 모서리가 만나 고정되어 아래쪽은 트인 상태로 액자와 같이 4각 프레임 형상의 틀을 이루고,

상기 중간판은 상기 한 쌍의 가로판의 사이에 배치되고, 상기 중간판의 수직 모서리가 상기 세로판의 면 중간에 고정되어서, 상기 본체유니트의 조립된 상태를 강화시키거나, 상기 중간판을 기준으로 양측 수납공간에 각각 수납되는 수납대상의 위치를 확고하게 해주고,

상기 인출유니트에서,

상기 인출판은 판 형태의 면과; 상기 인출판의 양 끝단에 있는 수직 모서리와; 상기 인출판의 아래에 있는 수평 모서리와; 상기 인출판의 면에 수평으로 절개하여 구멍을 내어 형성되는 인출구를; 포함하여서, 상기 인출판의 수직 모서리는 세로판 상단의 수직 모서리와 만나서 고정되고, 상기 인출판의 수평 모서리는 가로판 상단의 수평 모서리와 만나서 고정되는 방법으로 부착되어서 상기 본체유니트와 함께 하나의 몸체를 이루고,

상기 인출구는 가장 낮은 저층 인출구와; 중간층 인출구와; 상층 인출구로; 형성되어 높이에 따른 층을 두어서 관리표찰롤의 크기에 따른 인출구의 높이를 맞출 수 있도록 제공되고, 상기 중간층 인출구의 수평방향 너비가 크게 형성되어서 좌우로 폭이 큰 관리표찰롤도 인출이 가능하도록 제공되,

상기 인출구는 눈썹 형상의 곡률(ro)이 주어진 아치 모양을 취하고 이에 따라, 중력에 대한 저항력(fv)이 발생하여 상기 관리표찰이 밑으로 굴절하지 않도록 제공되는 것을 특징으로 하는 도서정리키트.

발명의 설명

기술 분야

- [0001] 본 발명은 도서(책, 그림 등)의 관리와 관련하는 도서정리키트에 관한 것이다.
- [0002] 더욱 상세하게는, 도서취급소(도서관 및 서점 등)와 같은 도서를 취급하는 곳에서는 도서를 그 카테고리별로 분류하여 정리 및 관리가 용이하도록 도서에 관리표찰(바코드, 색띠, 분류표 등)을 붙이는 작업을 수행하는데,
- [0003] 본 발명은 상기 작업을 보다 능률적(신속하고 효율적)으로 수행하도록 하는 수단을 제공하는 분야에 대한 것이다.

배경 기술

- [0004] 다음은, 본 발명과 관련하는 배경기술을 알아본다.
- [0005] 서점 및 도서관 등의 도서취급소에서는 도서를 색상별로 나누어서 10진분류표법으로 분류하는데 가령, 자연과학 분야의 도서에는 녹색띠 그리고 다른 분야의 도서에는 또 다른 색띠를 부착하여 각 종류별로 분류한다. 이를 통하여 관리자는 한 눈에 손쉽게 도서를 그 분야별로 선택 및 취급 등 관리할 수 있는 것이다.
- [0006] 또한, 대출업무 등의 편리를 위하여 각 도서에는 바코드 또는 RFID 등을 부착하여서 신속하고 정확하게 도서의 출입 등을 위한 관리를 수행한다.
- [0007] 본 발명에서는 이와 같이 도서의 관리를 위하여 쓰이는 색띠 및 바코드 등을 관리표찰으로 명명하기로 한다.
- [0008] 종래의 도서관리에 쓰이는 관리표찰은, 도 1의 예시에서, 도서관리의 편리를 제공하는 색띠 및 바코드 등 관리표찰은 스티커 형태로 제작되는데, 일반적으로, 앞쪽에는 필요정보와 관련하여 문자가 기재되거나 색상이 도포되는 등 필요정보가 표시되고, 뒤쪽에는 점착제를 도포시킨 후 배면지로 점착제를 보호하도록 도포한다.
- [0009] 이와 같이 제작된 종래의 관리표찰은 여러장이 장방형태의 용지에 가로 및 세로의 블록 형태로 배열된 스티커 상태로 제공되는 것이다.
- [0010] 그리고 관리대상의 도서에 관리표찰 부착 작업이 필요한 현장에서는, 넓은 공간을 확보해서 장방형의 스티커 형태로 제공되는 상기 관리표찰을 펼쳐놓거나, 상하로 적층하여 쌓아놓고, 필요한 관리표찰을 한 장씩 낱장으로 떼어내어서 도서의 표지에 부착하는 작업을 수행하는 것이 일반적이다.

발명의 내용

해결하려는 과제

- [0011] 전술된 배경기술의 관리표찰은 수 많은 도서의 분류를 용이하게 도와서 도서관리의 편의를 제공하고 있다.
- [0012] 그런데, 관리표찰 자체의 관리에 있어서는 아직 종합적이거나 체계적이지 못하고 있다. 그 일례중의 하나가, 종래의 관리표찰은 그것을 종류별로 구분하여 각각 보관하기는 많은 공간이 필요하고, 서로 뒤엎기기 쉬워서 필요시에 특정 관리표찰의 분류용지를 바로 찾기 어렵고, 재고량의 확인이 용이하지 않는 어려움이 있다.
- [0013] 또한, 도서에 관리표찰을 부착, 적용하는 작업과정에 있어서도 특별한 발전이 이루어지지 않고 있는 실정이다.
- [0014] 본 발명은 전술된 문제점들을 개선하여서 보관 등 관리가 용이하고, 사용시에는 필요한 관리표찰을 한번에 즉시 찾아서 신속하고 정확하게 사용할 수 있도록 하여서, 관리 및 사용이 편리한 도서정리키트를 제공하고자 안출된 것이다.

과제의 해결 수단

- [0015] 상기 전술한 과제를 달성하기 위하여 본 발명의 도서정리키트는,
- [0016] 상판(110)과; 힌지장치(120)와; 작업홈(130)을; 포함하는 개폐유니트(100)와,
- [0017] 세로판(210)과; 가로판(220)과; 중간판(230)을; 포함하는 본체유니트(200)와;

- [0018] 인출판(310)과; 인출구(320)를; 포함하는 인출유닛(300)와;
- [0019] 지지파이프(410); 고정단부(420)를; 포함하는 지지유닛(400)를; 포함하여 구성된다.
- [0020] 여기에서,
- [0021] 상기 개폐유닛은 상기 본체유닛의 위쪽을 덮어씌워서 내부를 가리고 내부의 구성을 보호하도록 배치되며,
- [0022] 상기 본체유닛은 그 내부에 색띠, 바코드 등으로 된 관리표찰을 두루마리 식으로 말아서 롤 형태로 만든 관리표찰롤을 장착하도록 관리표찰롤 수납공간을 가지고,
- [0023] 상기 인출유닛은 상기 본체유닛의 앞, 뒤쪽에 각각 배치되어서 상기 관리표찰롤의 관리표찰을 내부로부터 밖으로 인출될 수 있도록 하고,
- [0024] 상기 지지유닛은 상기 관리표찰롤이 회전하면서 감겨있는 관리표찰이 풀려서 밖으로 나갈 수 있도록 상기 관리표찰롤의 아래를 지탱하여 준다.

발명의 효과

- [0025] 본 발명의 도서정리키트에 따르면,
- [0026] 종합적이고 체계적인 관리표찰 관리를 가능케하고, 종류별로 구분하기 쉽고 보관에 적은 공간이 필요하고, 서로 뒤엉킬 염려가 없어서 필요한 색띠 등 관리표찰을 찾기가 쉽고, 재고량의 확인이 용이하다.
- [0027] 또한, 도서에 관리표찰을 부착하여 사용하는 작업에 있어서도, 필요한 관리표찰을 한번에 즉시 찾아서 신속하고 정확하게 사용할 수 있어서 관리 및 사용이 편리하다.

도면의 간단한 설명

- [0028] 도 1은 종래기술을 예시하여 보인 것이다.
이하, 본 발명에 관한 예시를 보인 것이다.
- 도 2에서, 도 2 A는 측면을 투시하여 보인 측면투상도이고; 도 2 B는 위로부터 평면도, 정면도 및 저면도이다;
- 도 3에서, 도 3 A는 외관을 보인 사시도이고, 도 3 B는 투시하여 내부를 보인 사시도이다.
- 도 4는 상판을 개방시킨 형태를 예시하여 보인 것이며, 도 4 A는 관리표찰롤이 장착되지 않은 상태를 보인 사시도이고, 도 4 B는 관리표찰롤이 장착된 상태를 보인 사시도이다.
- 도 5는 본체유닛의 조립과정을 보인 것으로서, 도 1 A는 분해사시도이고, 도 1 B는 조립된 사시도이다.
- 도 6은 본체유닛과 인출유닛의 결합 과정을 예시한 것으로서, 도 1 A는 분해사시도이고, 도 1 B는 조립된 사시도이다.
- 도 7은 본체유닛과 지지유닛의 결합 과정을 사시도로 보인 예시도이다.
- 도 8은 본체유닛과 개폐유닛의 조립과정을 예시하여 보인 것으로, 도 1 A는 분해 사시도이고, 도 1 B는 조립된 사시도이다.
- 도 9는 조립된 도서정리키트 내에 관리표찰롤이 장착된 상태를 이미지로 보인 참고도이다.
- 도 10은 어느 한 부분을 사시도로 예시하여 보인 부분도이다.
- 도 11은 도서가 얹혀있는 상태를 사시도로 보인 예시도이다.
- 도 12는 어느 한 부분을 예시하여 비껴서 보인 부분도이다.
- 도 13은 어느 한 부분의 다른 비껴서 보인 실시를 보인 부분도이다.
- 도 14는 어느 한 부분의 다른 실시를 보인 측면도이다.

발명을 실시하기 위한 구체적인 내용

- [0029] 이하, 첨부된 도면의 예시와 함께 본 발명의 구체적인 내용을 개시하기로 한다.
- [0030] 먼저, 도 2 내지 도 4에 도시된 예시와 함께 본 발명의 도서정리키트를 개괄적으로 살펴본다.
- [0031] 본 발명의 도서정리키트는, 개폐유닛(100)와; 본체유닛(200)와; 인출유닛(300)와; 지지유닛(400)를; 포함하여 이루어지며 더욱 세부적으로는,
- [0032] 상기 개폐유닛(100)는, 상판(110)과; 힌지장치(120)와; 작업홈(130)을; 포함하고,
- [0033] 상기 본체유닛(200)는, 세로판(210)과; 가로판(220)과; 중간판(230)을; 포함하고,
- [0034] 상기 인출유닛(300)는, 인출판(310)과; 인출구(320)를; 포함하며,
- [0035] 상기 지지유닛(400)는, 지지파이프(410); 고정단부(420)를; 포함하여 구성된다.
- [0036] 진술된 각 구성요소간의 결합관계에 있어서는,
- [0037] 상기 개폐유닛(100)는 상기 본체유닛(200)의 위쪽을 덮어씌우도록 배치되며,
- [0038] 상기 본체유닛(200)는 그 내부에 색띠, 바코드 등을 롤 형태로 말아서 만든 관리표찰롤(10)을 장착하도록 관리표찰롤 수납공간이 형성되고,
- [0039] 상기 인출유닛(300)는 상기 본체유닛(200)의 앞쪽 및 뒤쪽에 각각 배치되어서 상기 관리표찰롤(10)의 관리표찰을 인출 가능하도록 하고,
- [0040] 상기 지지유닛(400)는 상기 관리표찰롤(10)이 회전하면서 풀릴 수 있도록 상기 관리표찰롤(10)의 아래를 지탱하여 준다.
- [0041] 도면과 관련해서는, 도 2 A는 측면에서 투시된 모습을 나타내었으며, 도 2 B는 위로부터 아래로 평면, 정면 및 저면의 외관 모습을 나타낸 것이다. 그리고 .도 3 A는 상판(110)이 닫혀 아래 내부가 폐쇄된 상태를 예시하여 보인 것이며, 도 3 B는 내부를 투시하여 보인 것으로서 관리표찰롤(10)이 장착된 상태의 것이다. 또한, 도 4 A는 상판(110)이 개방된 상태를 보인 것으로서 관리표찰롤(10)이 장착되지 않은 것이고, 도 4 B는 관리표찰롤(10)이 장착된 상태의 것이다. 상기 관리표찰롤(10)의 표시는 전체적인 외형 테두리만 간략하게 표시하였다.
- [0042] 도 5 내지 도 8에 예시된 도면과 함께, 본 발명의 도서정리키트와 관련하여 좀 더 세부적으로, 분해 및 조립된 상태를 살펴보기로 한다.
- [0043] 먼저, 본체유닛(200)의 분해 및 조립된 상태를 보인 것이 각각 도 5 A 및 도 5 B의 예시이다. 상기 본체유닛(200)는, 한 쌍의 판 형태로 마주보며 거리를 두고 이격되어 배치되는 세로판(210)과; 한 쌍의 판 형태로서 상기 세로판(210) 보다 높이가 대략 절반 정도 낮으며, 상기 세로판(210)에 대하여 직각으로 놓여 서로 마주보며 이격되어 배치되는 가로판(220)을; 포함하고, 상기 세로판(210)과 가로판(220)의 각 면(211, 221) 끝단에 있는 수직 모서리(212, 222)가 만나 고정되어 아래쪽은 트인 상태로 액자와 같이 4각 프레임 형상의 틀을 이룬다. 상기 고정은, 본 발명에서, 접착; 리벳팅; 나사조임; 기타 공지된 결합수단; 금속부재인 경우에는 용접; 등을 통하여 두 요소를 단단하게 결합하는 것을 말한다.
- [0044] 상기 한 쌍의 가로판(220)의 사이에는 중간판(230)의 면(231) 끝단에 있는 수직 모서리(232)가 상기 세로판(210)의 면(211) 중간에 고정된다. 상기 중간판(230)의 형상은 상기 세로판(210)의 형상을 따른다.
- [0045] 기능적으로는, 상기 가로판(220) 및 세로판(210)은 본체유닛(200)의 전체적인 외형을 이루어서 내부 수납대상을 보호한다. 상기 중간판(230)은 상기 본체유닛(200)의 조립된 상태를 강화시키거나, 상기 중간판(230)을 기준으로 양측 수납공간에 각각 수납되는 수납대상의 위치를 확고하게 해준다.

- [0046] 도 6 A 및 도 6 B에 도시된 바는, 가로관(220)과 세로관(210)이 조립된 본체유니트(200)상에 인출유니트(300)를 부착, 조립하는 상태를 예시한다. 상기 인출유니트(300)는 판 형태의 면(311)을 갖는 인출판(310)과; 상기 인출판(310) 양 끝단의 수직 모서리(312)와; 상기 인출판(310) 아래에 있는 수평 모서리(313)와; 상기 인출판(310)의 면에 수평으로 절개하여 구멍을 내어 형성되는 인출구(320)를; 포함하여 이루어진다.
- [0047] 상기 인출구(320)는 관리표찰물(10)으로부터 감긴 관리표찰(11)을 인출하여 밖으로 빼어내기 위한 수평방향으로 구멍을 낸 일자형 관통공이다. 도 10 및 도 11의 예시처럼, 사용자는 밖으로 인출시킨 관리표찰(12)에서 개개의 관리표찰(13)을 탈리시켜 도서의 필요한 곳에 부착한다. 이와 관련하여, 도 3 B 및 도 4 B에 예시된 관리표찰물(10)은 관리표찰을 풀기 전에 완전히 감겨 있는 형태이고, 도 9 내지 도 11에 예시된 관리표찰물(10)은 감겨있던 관리표찰(11, 12)을 일정부분 풀어서 인출구(320)의 밖으로 인출한 상태의 것이다.
- [0048] 상기 인출구(320)는 다시, 도 10에 도시된 바에서, 관리표찰물(10)은 처음부터 크거나 작게 제작되어 제공될 수 있고, 사용을 하게되면 점차 감겨 있던 관리표찰이 풀려나감에 따라서 부피가 작아질 수 있다. 따라서 그 크기에 따라서 인출구(320)의 높이를 맞추어주기 위해 가장 낮은 저층 인출구(323), 중간층 인출구(322), 상층 인출구(321)로 높이에 따른 층을 두어서 형성할 수 있다. 또는, 그 수평방향 너비에 있어서도 도면과 같이 상기 중간층 인출구(322)처럼 너비를 크게 하여서 좌우로 폭이 큰 관리표찰물(10)을 인출할 수 있도록 하는 것도 가능하다.
- [0049] 조립상에 있어서는, 상기 인출판(310)의 수직 모서리(312)는 상기 세로관(210) 상단의 수직 모서리(212)와 만나서 고정되고, 상기 인출판(310)의 수평 모서리(313)는 상기 가로관(220) 상단의 수평 모서리(223)과 만나서 고정된다. 이러한 방법으로 부착되어서 도 6 B와 같은 형상으로 본체유니트(200)와 함께 하나의 물체를 이루는 것이다.
- [0050] 한편, 지지유니트(400)의 경우에 있어서는, 도 5에 예시된 본체유니트(200) 조립과정에서 함께 조립되는 것이 순서이지만 설명의 편의상 별도로 예시하여 보인 것이 도 7에 도시된 바이다. 즉, 도 7의 도시는 다른 것을 배제하고 단지, 본체유니트(200)에 지지유니트(400)를 부착하는 상황을 예시한 것으로서, 지지유니트(400)는 파이프 형상을 취해서 상기 가로관(220)과 평행하게 놓이는 4개의 지지파이프(410)(지지봉 포함)로 이루어지고, 상기 지지파이프는 그 양 끝단에 고정단부(420)를 각각 두어서 상기 한 쌍의 세로관(210) 각각의 안쪽 면(211)에 고정된다. 4개의 상기 지지파이프(410)는 2개 한 쌍이 하나의 조를 이루어 상기 중간관(230)을 사이에 두고 각각의 수납공간에 배치되며 상기 관리표찰물(10)의 저부, 밑을 지지한다. 본체유니트(200) 내에서 상기 수납공간은 2개 제공되는 것이다.
- [0051] 도 2 내지 도 4, 도 8의 예시에서, 상기 개폐유니트(100)는 상판(110), 힌지장치(120) 및 작업홈(130)을 포함하여 구성된다.
- [0052] 상기 상판(110)은 대체적으로 평평하며 금속, 목재 또는 합성수지 등의 부재를 사용할 수 있다.
- [0053] 상기 힌지장치(120)는 수납공간에 관리표찰물(10)을 수납시키기 위해서 상기 상판(110)을 여닫이문처럼 상하 방향으로 열고 닫기 위한 것이다. 이와 관련하여, 도 8에 도시된 예시는 본체유니트(200)에 개폐유니트(100)를 개폐할 수 있도록 부착하여 조립하는 과정을 나타낸 것이다.
- [0054] 도 8 A는 조립 전 분해사시도를 보인 것이다. 상기 개폐유니트(100)의 상판(110) 한 쪽 모서리의 양측에 힌지장치(120)의 구성을 이루기 위하여 돌출시킨 힌지축(121)을 각각 형성시키고, 상기 힌지축(121) 각각에 대응시켜서 세로관(210)의 상단 모서리 귀퉁이에 홈을 파서 힌지축받이(122)이를 각각 형성시킨다. 반대로, 상기 힌지축(121)을 상기 세로관(210) 측에 형성시키고 상기 힌지축받이(122)을 상기 개폐유니트(100) 측에 형성시킬 수 있다. 또는, 상기 힌지장치(120)의 구성에 있어서, 상기 개폐유니트(100)의 모서리 어느 한 측(123)과 상기 인출유니트(300)의 상단 모서리(314) 어느 한 측 간에 경첩을 부착하여 양자를 힌지결합시킬 수 있다. 일반적으로 경첩은 건축물의 벽에 여닫이 문을 장착할 때 등에 활용된다.
- [0055] 상기 작업홈(130)은 상기 인출유니트(300)로부터 인출된 관리표찰(13)을 도서에 붙이는 작업을 원활하게 수행할

수 있도록 사용하는 것으로서, 상기 상판(110)의 가운데를 밑으로 꺾어서 움푹패인 계곡 모양으로 만든 절곡된 요부이다.

[0056] 더욱 구체적으로, 상기 작업홈(130)의 형성은, 대략 상기 상판(110)의 가운데를 아래로 절곡시키고, 이어서 수평으로 절곡시킨 후, 다시 위로 절곡시키고, 다시 수평으로 절곡시켜서 만든다.

[0057] 도 11에는 상기 작업홈(130)의 사용례가 예시되어 있다. 이때, 세로판(210)의 위쪽에 누금자(scale)를 미리 부착시켜두면 도서에 관리표찰(13)을 부착하는 작업시에 필요한 간격을 맞추거나 다른 도서와 일정한 위치에 부착할 수 있다.

[0058] 본 발명의 관리표찰롤(10)은 띠 형태의 배면지(14) 위에 하나씩 날개로 떼어내어 탈리시킬 수 있는 관리표찰(11, 12, 13)이 차례로 붙어있고, 상기 관리표찰의 배면에는 점착제가 도포된다. 그런데, 도 10 및 도 11의 예시에서, 관리표찰(11, 12, 13) 중 배면지(14)로부터 탈리시킨 관리표찰(13)은 필요 도서(20)에 부착하게 되지만, 상기 탈리된 관리표찰(13)이 떨어져 나간 상기 배면지(14)의 부분은 쓸모가 없게 되므로 그 뒷 처리가 문제가 될 수 있다.

[0059] 도 12의 실시는, 상기 배면지(14) 처리의 문제 해결을 위한 것으로, 관리표찰(13)이 탈리된 배면지(14)를 상기 관리표찰이 인출된 인출구(321) 외의 다른 층의 인출구(322, 323)로 다시 집어넣을 수 있도록 구성되는 것을 예시한다. 이렇게 하면 일일이 배면지를 잘라 휴지통에 버리는 수고를 하지 않고도, 배면지가 너저분하게 여기저기 널려서 작업수행을 방해하고, 미관상에도 좋지 않은 점을 개선할 수 있다.

[0060] 도 10의 예시와 같은 실시에서, 인출된 관리표찰(12)(배면지 포함)은 인출구(421) 근방에서 중력에 의한 전단응력(sf)(shear force)을 받는다. 그 결과로 혼자 두면 그 부분이 굴절하여 끝이 아래로 하향할 수 밖에 없다. 관리표찰(12)을 배면지(14)로부터 탈리시키는 작업이 편리하기 위해서는 상기 관리표찰 및 배면지가 아래로 꺾이지 않고 대략 평행상태로 있는 것이 유리하다.

[0061] 이러한 점을 개선하고자 안출된 것이 도 13에 예시된 실시로서, 인출구(420)가 도면의 예시처럼 눈썹형상으로 곡률(ro)이 주어져 원호/타원 형태를 취하는 아치 모양으로 제공된다. 이러한 형태가 되면 인출구(14) 바로 밖에서 중력이 당기는 힘에 대한 저항력(fv)이 생긴다. 따라서 밑으로 굴절하지 않고 수평상태가 되어서 작업자는 편하게 필요한 작업을 수행할 수 있다. 그리고 상기 곡률(ro)이 부여되면, 도 13의 예시처럼, 배면지로부터 관리표찰(12)을 탈리시키기가 용이하다. 필요에 따라서 상기 곡률은 역으로 주어져서 아래로 휨 아치 형태를 제공할 수 있다.

[0062] 한편, 지지유니트(400)는 가로판(220) 측의 지지유니트(400a)와 중간판(230) 측의 지지유니트(400b)가 나란히 놓이도록 구성되어서, 관리표찰롤(10)의 아래 두 점을 지지해서 위치를 잡아주고, 또한 관리표찰을 외부로부터 잡아당기면 관리표찰롤(10) 회전을 허용해서 감겨 있는 관리표찰(11)(및 배면지)이 풀리도록 돕는 역할을 한다.

[0063] 그런데 상기 두 지지유니트(400 : 400a, 400b)가 같은 높이(h0)로 배치되는 경우, 도 14 A1 및 도 14 A2의 예시처럼, 작업자가 관리표찰을 인출할 때 그 잡아 당기는 힘(f1)으로 인하여, 관리표찰롤(10)이 상기 가로판 측의 지지유니트(400a)를 타고 넘어가는 경우, 제 위치를 이탈(f2)하고, 관리표찰을 용이하게 인출하지 못할 우려가 내재되어 있다. 물론, 관리표찰롤(10)의 가운데 구멍에 지지유니트를 꿰어 회전축으로 하는 방법도 있겠으나 이 경우, 여러개의 관리표찰롤(10) 중 어느 하나를 교환하기 위해 지지유니트가 꿰고 있는 전체의 관리표찰롤(10)을 다 빼어내야 하는 번잡한 문제가 있어서 바람직하다고 볼 수 없다.

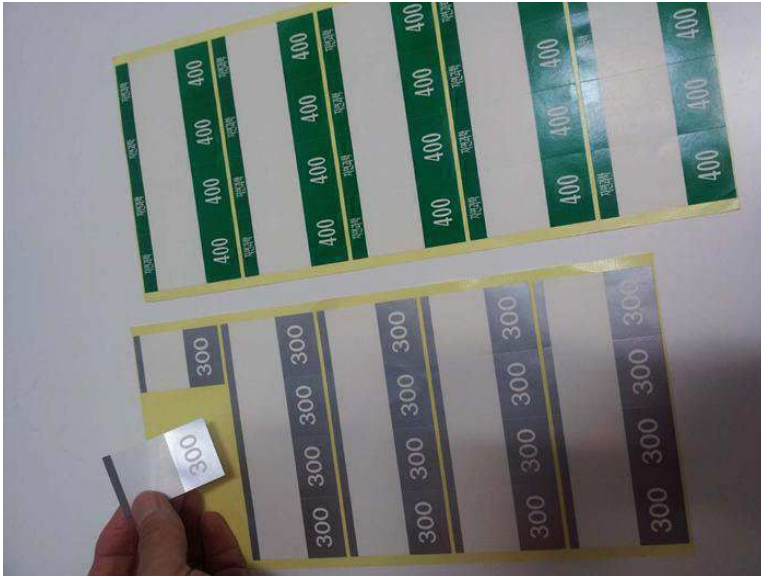
[0064] 상기 문제를 개선하고자 도 14 B1 및 도 14 B2의 실시가 안출되었으며, 가로판 측의 지지유니트(400a) 높이(h1)를 중간판 측의 지지유니트(400b) 높이(h2)보다 높은 위치에 배치하여 높이차(h1-h2)를 두는 것의 예시를 보여준다. 이러한 구성에 의하면, 도 14 B2의 예시처럼, 관리표찰롤(10)을 잡아당기는 힘(f1)이 인가되더라도, 가로판 측의 지지유니트(400a)에 의해 걸림작용이 되어서 저항하는 힘이 생긴다. 따라서, 관리표찰롤(10)은 제 위치를 지키며 회전하므로 감겨있는 관리표찰 및 배면지가 정상적으로 풀릴 수 있는 것이다.

부호의 설명

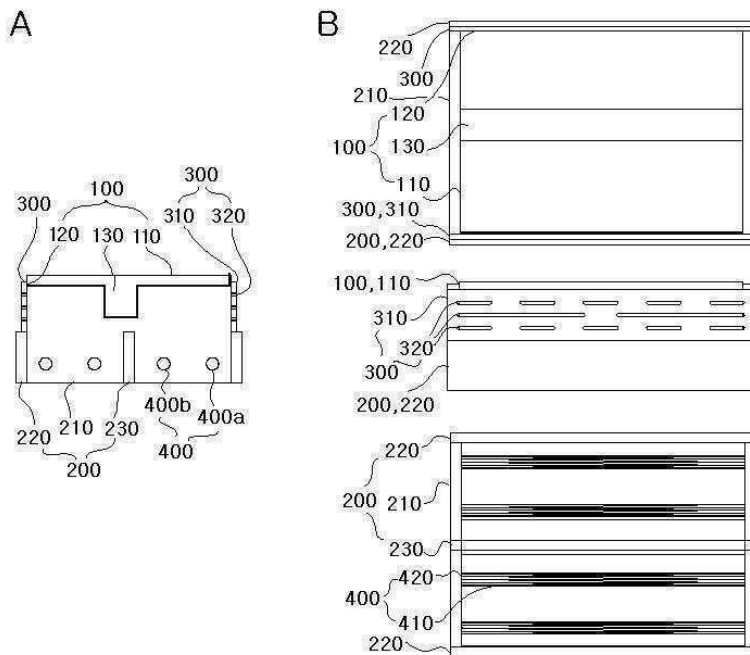
- [0065] 100 : 개폐유니트 110 : 상판 120 : 힌지장치 130 : 작업홈
 200 : 본체유니트 210 : 세로판 220 : 가로판 230 : 중간판
 300 : 인출유니트 310 : 인출판 320 : 인출구
 400 : 지지유니트 410 : 지지과이프 420 : 고정단부
 10 : 관리표찰물

도면

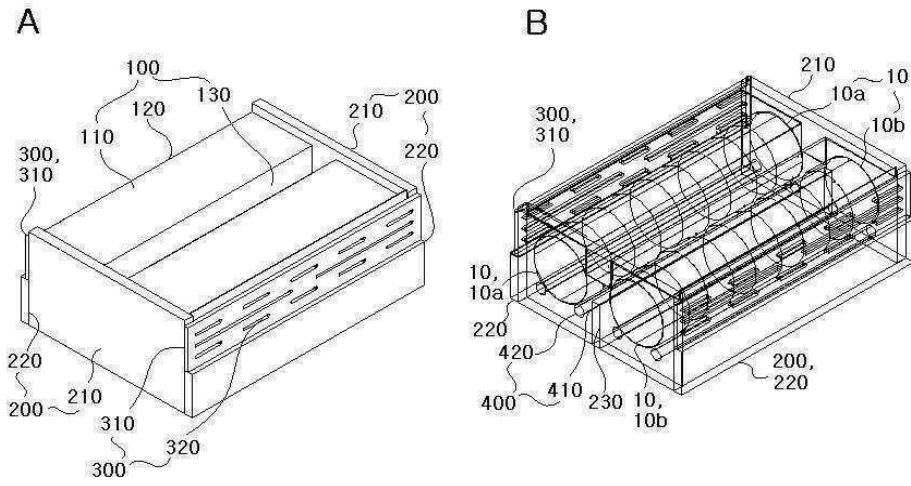
도면1



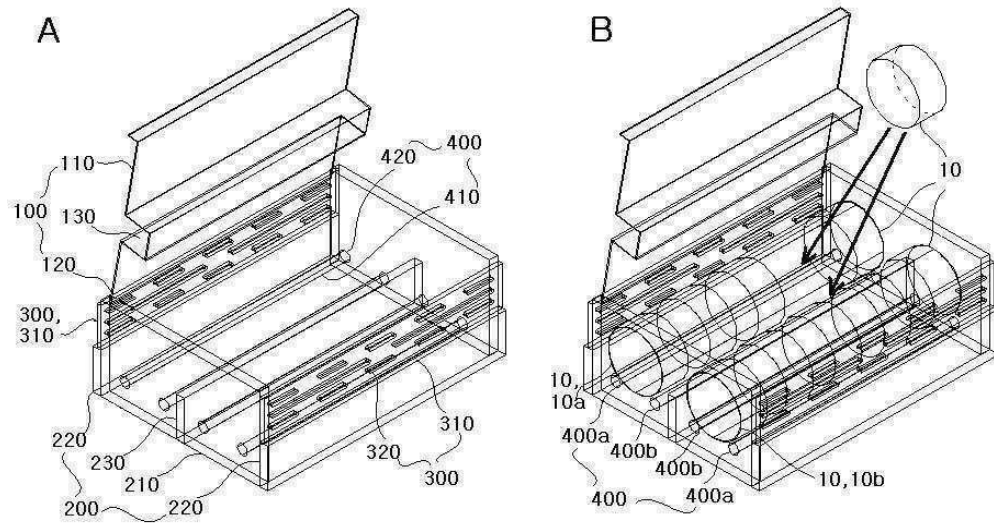
도면2



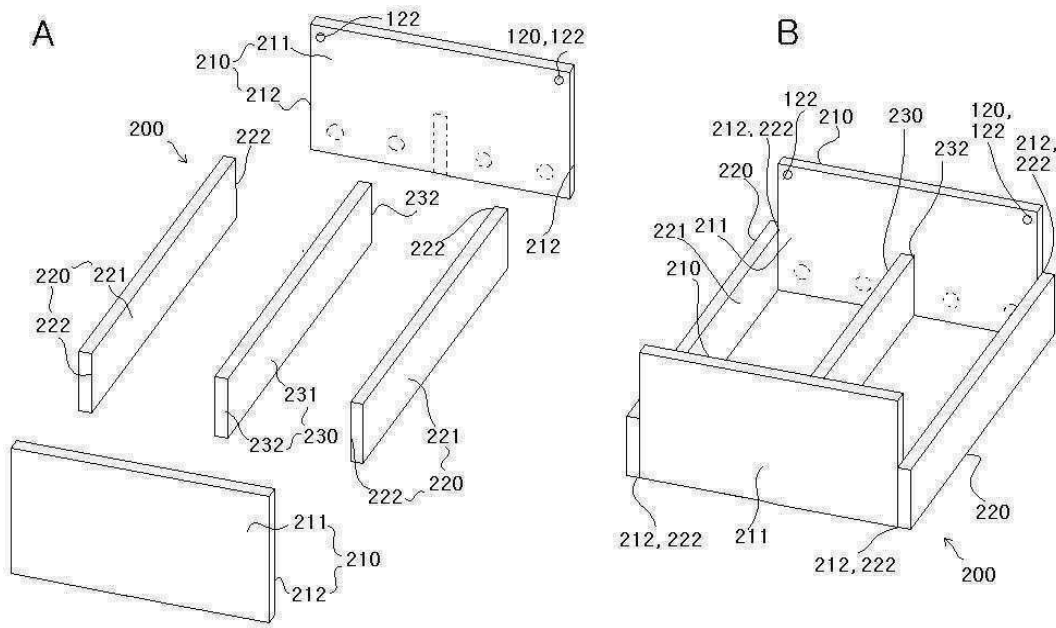
도면3



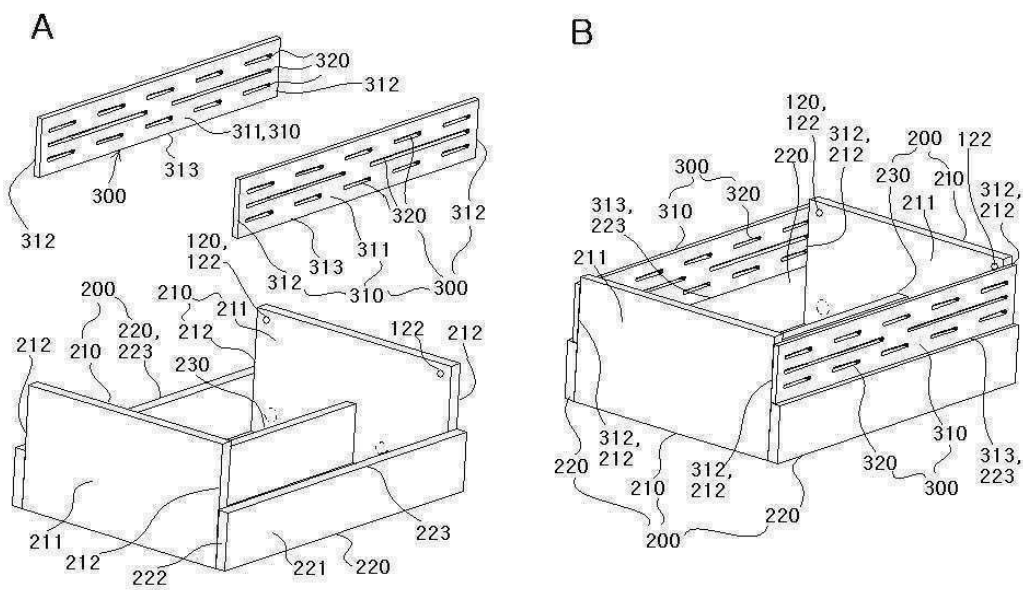
도면4



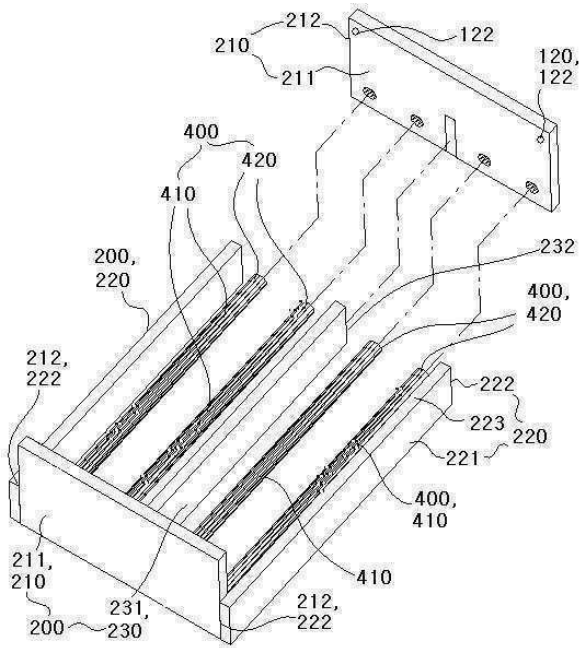
도면5



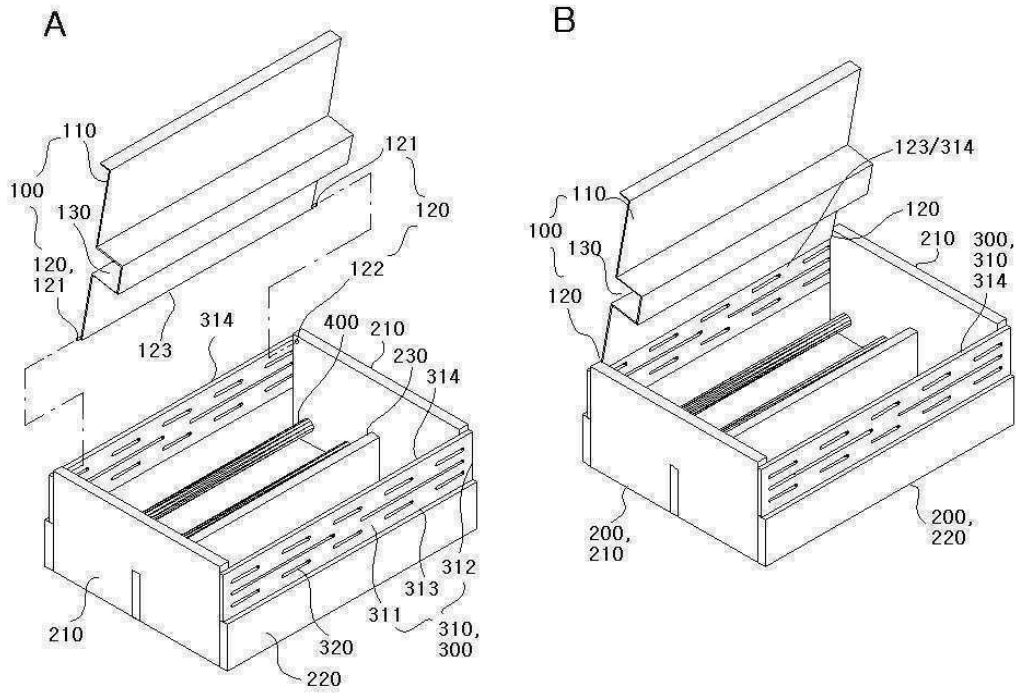
도면6



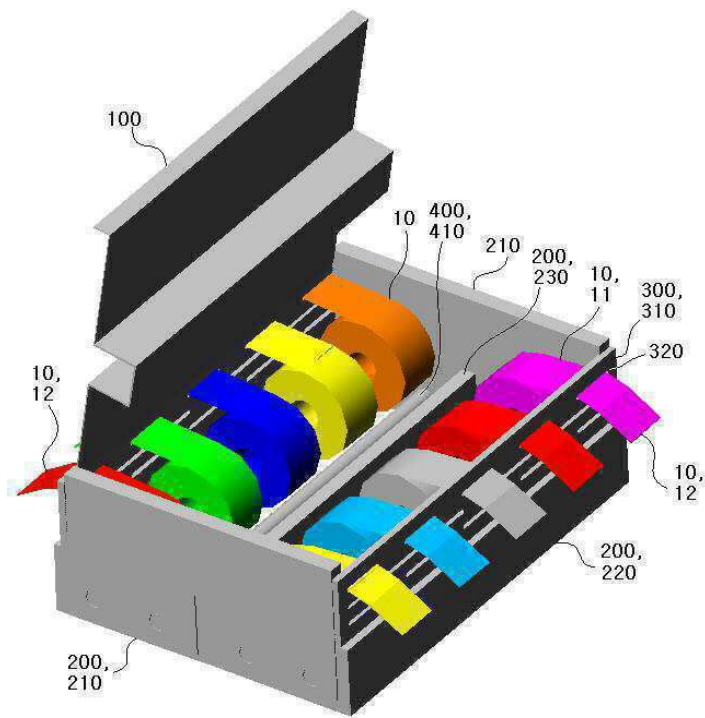
도면7



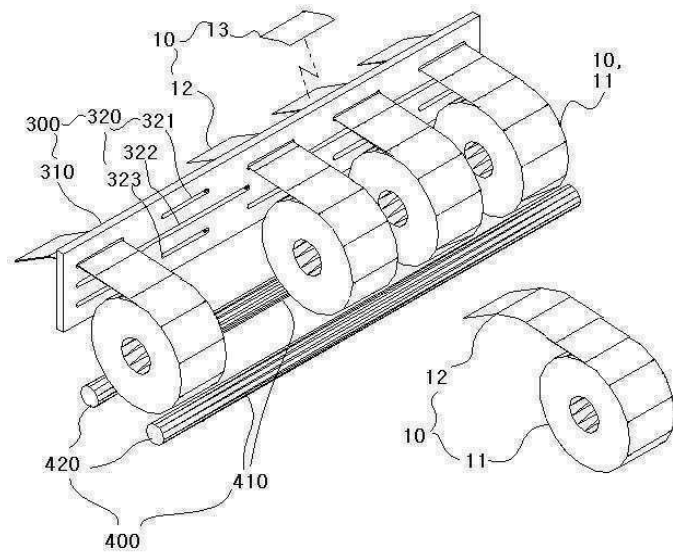
도면8



도면9



도면10



도면14

