

(12) NACH DEM VERTRAG ÜBER DIE INTERNATIONALE ZUSAMMENARBEIT AUF DEM GEBIET DES PATENTWESENS (PCT) VERÖFFENTLICHTE INTERNATIONALE ANMELDUNG

(19) Weltorganisation für geistiges Eigentum
Internationales Büro



(43) Internationales Veröffentlichungsdatum
18. Oktober 2007 (18.10.2007)

PCT

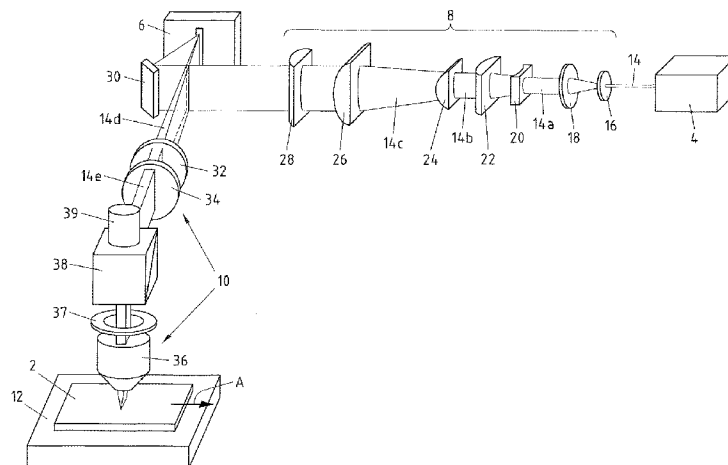
(10) Internationale Veröffentlichungsnummer
WO 2007/116000 A3

- (51) Internationale Patentklassifikation:
G03F 7/20 (2006.01) *G03H 1/08* (2006.01)
- (21) Internationales Aktenzeichen: PCT/EP2007/053328
- (22) Internationales Anmeldedatum:
4. April 2007 (04.04.2007)
- (25) Einreichungssprache: Deutsch
- (26) Veröffentlichungssprache: Deutsch
- (30) Angaben zur Priorität:
10 2006 015 609.9 4. April 2006 (04.04.2006) DE
- (71) Anmelder (für alle Bestimmungsstaaten mit Ausnahme von US): **TESA SCRIBOS GMBH** [—/DE]; Sickingenstrasse 65, 69126 Heidelberg (DE).
- (72) Erfinder; und
- (75) Erfinder/Anmelder (nur für US): **NOEHTE, Steffen** [DE/DE]; Leberstrasse 51, 69469 Weinheim (DE). **THOMANN, Robert** [DE/DE]; Biethsstrasse 37, 69121 Heidelberg (DE).
- (74) Anwalt: **COHAUSZ & FLORACK**; Bleichstrasse 14, 40211 Düsseldorf (DE).
- (81) Bestimmungsstaaten (soweit nicht anders angegeben, für jede verfügbare nationale Schutzrechtsart): AE, AG, AL, AM, AT, AU, AZ, BA, BB, BG, BH, BR, BW, BY, BZ, CA, CH, CN, CO, CR, CU, CZ, DE, DK, DM, DZ, EC, EE, EG, ES, FI, GB, GD, GE, GH, GM, GT, HN, HR, HU, ID, IL, IN, IS, JP, KE, KG, KM, KN, KP, KR, KZ, LA, LC, LK, LR, LS, LT, LU, LY, MA, MD, MG, MK, MN, MW, MX, MY, MZ, NA, NG, NI, NO, NZ, OM, PG, PH, PL, PT, RO, RS, RU, SC, SD, SE, SG, SK, SL, SM, SV, SY, TJ, TM, TN, TR, TT, TZ, UA, UG, US, UZ, VC, VN, ZA, ZM, ZW.
- (84) Bestimmungsstaaten (soweit nicht anders angegeben, für jede verfügbare regionale Schutzrechtsart): ARIPO (BW, GH, GM, KE, LS, MW, MZ, NA, SD, SL, SZ, TZ, UG, ZM, ZW), eurasisches (AM, AZ, BY, KG, KZ, MD, RU, TJ, TM), europäisches (AT, BE, BG, CH, CY, CZ, DE, DK, EE, ES, FI, FR, GB, GR, HU, IE, IS, IT, LT, LU, LV, MC, MT, NL, PL, PT, RO, SE, SI, SK, TR), OAPI (BF, BJ, CF,

[Fortsetzung auf der nächsten Seite]

(54) Title: DEVICE AND METHOD FOR MICROSTRUCTURING A STORAGE MEDIUM AND STORAGE MEDIUM COMPRISING A MICROSTRUCTURED REGION

(54) Bezeichnung: VORRICHTUNG UND VERFAHREN ZUR MIKROSTRUKTURIERUNG EINES SPEICHERMEDIUMS SOWIE SPEICHERMEDIUM MIT EINEM MIKROSTRUKTURIERTEN BEREICH



(57) Abstract: The invention relates to a device for microstructuring a storage medium (2) comprising a radiation source (4) for producing an at least partially coherent beam from electromagnetic radiation, a modulator (6) provided with a plurality of individually switchable modulator elements, a beam-forming optical element (8) for illuminating the modulator (6), a reducing optical element (10) for reducing the beam radiated by the modulator (6), and a transport table (12) for displacing the storage medium (2) in relation to the reducing optical element. The aim of the invention is to solve the technical problem caused by writing of microstructuring and individual diffractive optical elements (DOE), in particular computer-generated holograms having a high speed and high writing energy. Said aim can be achieved in that the reducing optical element (10) is configured with limited diffraction and that said element (10) produces a surface reduction of at least 25% from the surface of the individual modulator elements. The invention also relates to a method for controlling said device and to a storage medium described thereby.

[Fortsetzung auf der nächsten Seite]

WO 2007/116000 A3



CG, CI, CM, GA, GN, GQ, GW, ML, MR, NE, SN, TD,
TG).

Veröffentlicht:

— *mit internationalem Recherchenbericht*

(88) Veröffentlichungsdatum des internationalen

Recherchenberichts: 6. März 2008

(57) Zusammenfassung: Die Erfindung betrifft eine Vorrichtung zur Mikrostrukturierung eines Speichermediums (2), mit einer Strahlungsquelle (4) zum Erzeugen eines zumindest teilweise kohärenten Strahls aus elektromagnetischer Strahlung, mit einem Modulator (6) mit einer Mehrzahl von einzeln schaltbaren Modulatorelementen, mit einer Strahlformungsoptik (8) zum Ausleuchten des Modulators (6), mit einer Verkleinerungsoptik (10) zum Verkleinern des vom Modulator (6) abgestrahlten Strahls und mit einem Transporttisch (12) zum Bewegen des Speichermediums (2) relativ zur Verkleinerungsoptik (10), bei der das technische Problem, Mikrostrukturierungen und individuelle diffraktive optische Elemente (DOE), insbesondere computergenerierte Hologramme mit hoher Geschwindigkeit und mit hoher Schreibenergie schreiben zu können, dadurch gelöst ist, dass die Verkleinerungsoptik (10) beugungsbegrenzt ausgebildet ist und dass die Verkleinerungsoptik (10) ausgehend von der Fläche der einzelnen Modulatorelemente eine Flächenverkleinerung von mindestens 25 erzeugt. Die Erfindung betrifft auch ein Verfahren zur Steuerung der Vorrichtung und ein damit beschriebenes Speichermedium.

INTERNATIONAL SEARCH REPORT

International application No
PCT/EP2007/053328

A. CLASSIFICATION OF SUBJECT MATTER
INV. G03F7/20 G03H1/08

According to International Patent Classification (IPC) or to both national classification and IPC

B. FIELDS SEARCHED

Minimum documentation searched (classification system followed by classification symbols)
G03F G03H

Documentation searched other than minimum documentation to the extent that such documents are included in the fields searched

Electronic data base consulted during the international search (name of data base and, where practical, search terms used)

EPO-Internal

C. DOCUMENTS CONSIDERED TO BE RELEVANT

Category*	Citation of document, with indication, where appropriate, of the relevant passages	Relevant to claim No.
X Y	US 2005/219502 A1 (SANDSTROM TORBJORN [SE] ET AL) 6 October 2005 (2005-10-06) paragraphs [0046] - [0064]; figure 1 -----	1-10, 12-30 11
A	US 6 177 980 B1 (JOHNSON KENNETH C [US]) 23 January 2001 (2001-01-23) column 2, line 61 - column 3, line 53; figure 1 -----	1-30
A	WO 03/016977 A (ZEISS CARL SEMICONDUCTOR MFG [DE]; MANN HANS-JUERGEN [DE]; ULRICH WILH) 27 February 2003 (2003-02-27) page 27, line 29 - page 30, line 21; figures 4,5 ----- -/--	1-30

Further documents are listed in the continuation of Box C.

See patent family annex.

* Special categories of cited documents :

- *A* document defining the general state of the art which is not considered to be of particular relevance
- *E* earlier document but published on or after the international filing date
- *L* document which may throw doubts on priority claim(s) or which is cited to establish the publication date of another citation or other special reason (as specified)
- *O* document referring to an oral disclosure, use, exhibition or other means
- *P* document published prior to the international filing date but later than the priority date claimed

- *T* later document published after the international filing date or priority date and not in conflict with the application but cited to understand the principle or theory underlying the invention
- *X* document of particular relevance; the claimed invention cannot be considered novel or cannot be considered to involve an inventive step when the document is taken alone
- *Y* document of particular relevance; the claimed invention cannot be considered to involve an inventive step when the document is combined with one or more other such documents, such combination being obvious to a person skilled in the art.
- *G* document member of the same patent family

Date of the actual completion of the international search

4 Dezember 2007

Date of mailing of the international search report

17/12/2007

Name and mailing address of the ISA/
European Patent Office, P.B. 5818 Patentlaan 2
NL - 2280 HV Rijswijk
Tel. (+31-70) 340-2040, Tx. 31 651 epo nl,
Fax: (+31-70) 340-3016

Authorized officer

Eisner, Klaus

INTERNATIONAL SEARCH REPORT

International application No
PCT/EP2007/053328

C(Continuation). DOCUMENTS CONSIDERED TO BE RELEVANT		
Category*	Citation of document, with indication, where appropriate, of the relevant passages	Relevant to claim No.
A	US 6 552 830 B2 (LONG MICHAEL D [US]) 22 April 2003 (2003-04-22) column 5, line 59 - column 9, line 12; figure 1 -----	1-30
Y	US 4 826 299 A (POWELL IAN [CA]) 2 May 1989 (1989-05-02) cited in the application the whole document -----	11
X	DE 35 12 615 A1 (LEITZ ERNST GMBH [DE]) 16 October 1986 (1986-10-16) pages 9-15; figure 1 -----	31-37
X	DE 199 39 088 A1 (NIPPON KOGAKU KK [JP]) 24 February 2000 (2000-02-24) page 5, lines 13-32; figure 1 -----	40-42
X	EP 0 453 946 A (DAINIPPON SCREEN MFG [JP]) 30 October 1991 (1991-10-30) column 7, line 48 - column 10, line 53; figure 4d -----	40-42
X	WO 2004/059394 A (KONINKL PHILIPS ELECTRONICS NV [NL]; VAN WINGERDEN JOHANNES [NL]; JUFF) 15 July 2004 (2004-07-15) page 8, lines 12-28; figure 1a -----	46-50
X	US 6 414 326 B1 (NGUYEN KHANH B [US]) 2 July 2002 (2002-07-02) columns 9,10; claim 7; figures 7a,7b,8b -----	51-59

Box No. II Observations where certain claims were found unsearchable (Continuation of item 2 of first sheet)

This international search report has not been established in respect of certain claims under Article 17(2)(a) for the following reasons:

1. Claims Nos.:
because they relate to subject matter not required to be searched by this Authority, namely:

2. Claims Nos.:
because they relate to parts of the international application that do not comply with the prescribed requirements to such an extent that no meaningful international search can be carried out, specifically:

3. Claims Nos.:
because they are dependent claims and are not drafted in accordance with the second and third sentences of Rule 6.4(a).

Box No. III Observations where unity of invention is lacking (Continuation of item 3 of first sheet)

This International Searching Authority found multiple inventions in this international application, as follows:

see supplemental sheet

1. As all required additional search fees were timely paid by the applicant, this international search report covers all searchable claims.
2. As all searchable claims could be searched without effort justifying additional fees, this Authority did not invite payment of additional fees.
3. As only some of the required additional search fees were timely paid by the applicant, this international search report covers only those claims for which fees were paid, specifically claims Nos.:

4. No required additional search fees were timely paid by the applicant. Consequently, this international search report is restricted to the invention first mentioned in the claims; it is covered by claims Nos.:

Remark on Protest

- The additional search fees were accompanied by the applicant's protest and, where applicable, the payment of a protest fee.
- The additional search fees were accompanied by the applicant's protest but the applicable protest fee was not paid within the time limit specified in the invitation.
- No protest accompanied the payment of additional search fees.

The International Searching Authority has found that the international application contains multiple (groups of) inventions, as follows:

1. Claims 1-30

Device for microstructuring a storage medium, method for controlling said device, and a microstructured storage medium.

2. Claims 31-45

Device and method for autofocussing an imaging optics.

3. Claims 46-50

Method for determining the operating point of a device for autofocussing an imaging optics.

4. Claims 51-59

Method for controlling a device for microstructuring a storage medium.

INTERNATIONAL SEARCH REPORT

Information on patent family members

International application No

PCT/EP2007/053328

Patent document cited in search report		Publication date	Patent family member(s)	Publication date
US 2005219502	A1	06-10-2005	NONE	
US 6177980	B1	23-01-2001	NONE	
WO 03016977	A	27-02-2003	AT 313095 T AU 2002333436 A1 CN 1516819 A CN 1873539 A DE 10139177 A1 EP 1417525 A2 JP 2005500566 T TW 594044 B US 2004114217 A1	15-12-2005 03-03-2003 28-07-2004 06-12-2006 27-02-2003 12-05-2004 06-01-2005 21-06-2004 17-06-2004
US 6552830	B2	22-04-2003	US 2001013959 A1	16-08-2001
US 4826299	A	02-05-1989	CA 1276827 C	27-11-1990
DE 3512615	A1	16-10-1986	WO 8605895 A1 EP 0218613 A1 JP 8023484 B	09-10-1986 22-04-1987 06-03-1996
DE 19939088	A1	24-02-2000	US 6451507 B1	17-09-2002
EP 0453946	A	30-10-1991	DE 69122158 D1 DE 69122158 T2 JP 2030807 C JP 4005509 A JP 7069162 B US 5136149 A	24-10-1996 07-05-1997 19-03-1996 09-01-1992 26-07-1995 04-08-1992
WO 2004059394	A	15-07-2004	AU 2003303356 A1 CN 1732412 A JP 2006512758 T KR 20050088238 A US 2006206851 A1	22-07-2004 08-02-2006 13-04-2006 02-09-2005 14-09-2006
US 6414326	B1	02-07-2002	NONE	

INTERNATIONALER RECHERCHENBERICHT

Internationales Aktenzeichen
PCT/EP2007/053328

A. KLASSIFIZIERUNG DES ANMELDUNGSGEGENSTANDES
INV. G03F7/20 G03H1/08

Nach der Internationalen Patentklassifikation (IPC) oder nach der nationalen Klassifikation und der IPC

B. RECHERCHIERTE GEBIETE

Recherchierter Mindestprüfstoff (Klassifikationssystem und Klassifikationssymbole)
G03F G03H

Recherchierte, aber nicht zum Mindestprüfstoff gehörende Veröffentlichungen, soweit diese unter die recherchierten Gebiete fallen

Während der internationalen Recherche konsultierte elektronische Datenbank (Name der Datenbank und evtl. verwendete Suchbegriffe)

EPO-Internal

C. ALS WESENTLICH ANGESEHENE UNTERLAGEN

Kategorie*	Bezeichnung der Veröffentlichung, soweit erforderlich unter Angabe der in Betracht kommenden Teile	Betr. Anspruch Nr.
X Y A A	<p>US 2005/219502 A1 (SANDSTROM TORBJORN [SE] ET AL) 6. Oktober 2005 (2005-10-06) Absätze [0046] - [0064]; Abbildung 1 -----</p> <p>US 6 177 980 B1 (JOHNSON KENNETH C [US]) 23. Januar 2001 (2001-01-23) Spalte 2, Zeile 61 - Spalte 3, Zeile 53; Abbildung 1 -----</p> <p>WO 03/016977 A (ZEISS CARL SEMICONDUCTOR MFG [DE]; MANN HANS-JUERGEN [DE]; ULRICH WILH) 27. Februar 2003 (2003-02-27) Seite 27, Zeile 29 - Seite 30, Zeile 21; Abbildungen 4,5 -----</p> <p style="text-align: center;">-/--</p>	<p>1-10, 12-30 11</p> <p>1-30</p> <p>1-30</p>

Weitere Veröffentlichungen sind der Fortsetzung von Feld C zu entnehmen Siehe Anhang Patentfamilie

- | | |
|--------------------------------------------------------------------------------------------------------------------------------------------------------------------------------------------------------------------------------------------------------------------------------------------------------------------------------------------------------------------------------------------------------------------------------------------------------------------------------------------------------------------------------------------------------------------------------------------------------------------------------------------------------------------------------------------------------------------------------------------------------------------------------------------------------------------------------------------------------------------------------------------------------------------------|-----------------------------------------------------------------------------------------------------------------------------------------------------------------------------------------------------------------------------------------------------------------------------------------------------------------------------------------------------------------------------------------------------------------------------------------------------------------------------------------------------------------------------------------------------------------------------------------------------------------------------------------------------------------------------------------------------------------------------------------------------------------------------------------------------------------------------------------------------------------------------------------------------------------------------------|
| <p>* Besondere Kategorien von angegebenen Veröffentlichungen :</p> <p>*A* Veröffentlichung, die den allgemeinen Stand der Technik definiert, aber nicht als besonders bedeutsam anzusehen ist</p> <p>*E* älteres Dokument, das jedoch erst am oder nach dem internationalen Anmeldedatum veröffentlicht worden ist</p> <p>*L* Veröffentlichung, die geeignet ist, einen Prioritätsanspruch zweifelhaft erscheinen zu lassen, oder durch die das Veröffentlichungsdatum einer anderen im Recherchenbericht genannten Veröffentlichung belegt werden soll oder die aus einem anderen besonderen Grund angegeben ist (wie ausgeführt)</p> <p>*O* Veröffentlichung, die sich auf eine mündliche Offenbarung, eine Benutzung, eine Ausstellung oder andere Maßnahmen bezieht</p> <p>*P* Veröffentlichung, die vor dem internationalen Anmeldedatum, aber nach dem beanspruchten Prioritätsdatum veröffentlicht worden ist</p> | <p>*T* Spätere Veröffentlichung, die nach dem internationalen Anmeldedatum oder dem Prioritätsdatum veröffentlicht worden ist und mit der Anmeldung nicht kollidiert, sondern nur zum Verständnis des der Erfindung zugrundeliegenden Prinzips oder der ihr zugrundeliegenden Theorie angegeben ist</p> <p>*X* Veröffentlichung von besonderer Bedeutung; die beanspruchte Erfindung kann allein aufgrund dieser Veröffentlichung nicht als neu oder auf erfinderischer Tätigkeit beruhend betrachtet werden</p> <p>*Y* Veröffentlichung von besonderer Bedeutung; die beanspruchte Erfindung kann nicht als auf erfinderischer Tätigkeit beruhend betrachtet werden, wenn die Veröffentlichung mit einer oder mehreren anderen Veröffentlichungen dieser Kategorie in Verbindung gebracht wird und diese Verbindung für einen Fachmann naheliegend ist</p> <p>*G* Veröffentlichung, die Mitglied derselben Patentfamilie ist</p> |
|--------------------------------------------------------------------------------------------------------------------------------------------------------------------------------------------------------------------------------------------------------------------------------------------------------------------------------------------------------------------------------------------------------------------------------------------------------------------------------------------------------------------------------------------------------------------------------------------------------------------------------------------------------------------------------------------------------------------------------------------------------------------------------------------------------------------------------------------------------------------------------------------------------------------------|-----------------------------------------------------------------------------------------------------------------------------------------------------------------------------------------------------------------------------------------------------------------------------------------------------------------------------------------------------------------------------------------------------------------------------------------------------------------------------------------------------------------------------------------------------------------------------------------------------------------------------------------------------------------------------------------------------------------------------------------------------------------------------------------------------------------------------------------------------------------------------------------------------------------------------------|

Datum des Abschlusses der internationalen Recherche 4. Dezember 2007	Absenddatum des internationalen Recherchenberichts 17/12/2007
------------------------------------------------------------------------------------	-----------------------------------------------------------------------------

Name und Postanschrift der Internationalen Recherchenbehörde Europäisches Patentamt, P.B. 5818 Patentlaan 2 NL - 2280 HV Rijswijk Tel. (+31-70) 340-2040, Tx. 31 651 epo nl, Fax: (+31-70) 340-3016	Bevollmächtigter Bediensteter Eisner, Klaus
-----------------------------------------------------------------------------------------------------------------------------------------------------------------------------------------------------------------	-----------------------------------------------------------

INTERNATIONALER RECHERCHENBERICHT

Internationales Aktenzeichen

PCT/EP2007/053328

C. (Fortsetzung) ALS WESENTLICH ANGESEHENE UNTERLAGEN		
Kategorie*	Bezeichnung der Veröffentlichung, soweit erforderlich unter Angabe der in Betracht kommenden Teile	Betr. Anspruch Nr.
A	US 6 552 830 B2 (LONG MICHAEL D [US]) 22. April 2003 (2003-04-22) Spalte 5, Zeile 59 - Spalte 9, Zeile 12; Abbildung 1 -----	1-30
Y	US 4 826 299 A (POWELL IAN [CA]) 2. Mai 1989 (1989-05-02) in der Anmeldung erwähnt das ganze Dokument -----	11
X	DE 35 12 615 A1 (LEITZ ERNST GMBH [DE]) 16. Oktober 1986 (1986-10-16) Seiten 9-15; Abbildung 1 -----	31-37
X	DE 199 39 088 A1 (NIPPON KOGAKU KK [JP]) 24. Februar 2000 (2000-02-24) Seite 5, Zeilen 13-32; Abbildung 1 -----	40-42
X	EP 0 453 946 A (DAINIPPON SCREEN MFG [JP]) 30. Oktober 1991 (1991-10-30) Spalte 7, Zeile 48 - Spalte 10, Zeile 53; Abbildung 4d -----	40-42
X	WO 2004/059394 A (KONINKL PHILIPS ELECTRONICS NV [NL]; VAN WINGERDEN JOHANNES [NL]; JUFF) 15. Juli 2004 (2004-07-15) Seite 8, Zeilen 12-28; Abbildung 1a -----	46-50
X	US 6 414 326 B1 (NGUYEN KHANH B [US]) 2. Juli 2002 (2002-07-02) Spalten 9,10; Anspruch 7; Abbildungen 7a,7b,8b -----	51-59

Feld Nr. II Bemerkungen zu den Ansprüchen, die sich als nicht recherchierbar erwiesen haben (Fortsetzung von Punkt 2 auf Blatt 1)

Gemäß Artikel 17(2)a) wurde aus folgenden Gründen für bestimmte Ansprüche kein internationaler Recherchenbericht erstellt:

1. Ansprüche Nr. weil sie sich auf Gegenstände beziehen, zu deren Recherche diese Behörde nicht verpflichtet ist, nämlich

2. Ansprüche Nr. weil sie sich auf Teile der internationalen Anmeldung beziehen, die den vorgeschriebenen Anforderungen so wenig entsprechen, dass eine sinnvolle internationale Recherche nicht durchgeführt werden kann, nämlich

3. Ansprüche Nr. weil es sich dabei um abhängige Ansprüche handelt, die nicht entsprechend Satz 2 und 3 der Regel 6.4 a) abgefasst sind.

Feld Nr. III Bemerkungen bei mangelnder Einheitlichkeit der Erfindung (Fortsetzung von Punkt 3 auf Blatt 1)

Diese Internationale Recherchenbehörde hat festgestellt, dass diese internationale Anmeldung mehrere Erfindungen enthält:

siehe Zusatzblatt

1. Da der Anmelder alle erforderlichen zusätzlichen Recherchegebühren rechtzeitig entrichtet hat, erstreckt sich dieser internationale Recherchenbericht auf alle recherchierbaren Ansprüche.

2. Da für alle recherchierbaren Ansprüche die Recherche ohne einen Arbeitsaufwand durchgeführt werden konnte, der zusätzliche Recherchegebühr gerechtfertigt hätte, hat die Behörde nicht zur Zahlung solcher Gebühren aufgefordert.

3. Da der Anmelder nur einige der erforderlichen zusätzlichen Recherchegebühren rechtzeitig entrichtet hat, erstreckt sich dieser internationale Recherchenbericht nur auf die Ansprüche, für die Gebühren entrichtet worden sind, nämlich auf die Ansprüche Nr.

4. Der Anmelder hat die erforderlichen zusätzlichen Recherchegebühren nicht rechtzeitig entrichtet. Dieser internationale Recherchenbericht beschränkt sich daher auf die in den Ansprüchen zuerst erwähnte Erfindung; diese ist in folgenden Ansprüchen erfasst:

Bemerkungen hinsichtlich eines Widerspruchs

- Der Anmelder hat die zusätzlichen Recherchegebühren unter Widerspruch entrichtet und die gegebenenfalls erforderliche Widerspruchsgebühr gezahlt.
- Die zusätzlichen Recherchegebühren wurden vom Anmelder unter Widerspruch gezahlt, jedoch wurde die entsprechende Widerspruchsgebühr nicht innerhalb der in der Aufforderung angegebenen Frist entrichtet.
- Die Zahlung der zusätzlicher Recherchegebühren erfolgte ohne Widerspruch.

WEITERE ANGABEN

PCT/ISA/ 210

Die internationale Recherchenbehörde hat festgestellt, dass diese internationale Anmeldung mehrere (Gruppen von) Erfindungen enthält, nämlich:

1. Ansprüche: 1-30

Vorrichtung zur Mikrostrukturierung eines Speichermediums,
Verfahren zur Steuerung einer solchen Vorrichtung, sowie
mikrostrukturiertes Speichermedium

2. Ansprüche: 31-45

Vorrichtung und Verfahren zur Autofokussierung einer
Abbildungsoptik

3. Ansprüche: 46-50

Verfahren zur Bestimmung des Arbeitspunktes einer
Vorrichtung zur Autofokussierung einer Abbildungsoptik

4. Ansprüche: 51-59

Verfahren zur Steuerung einer Vorrichtung zur
Mikrostrukturierung eines Speichermediums

INTERNATIONALER RECHERCHENBERICHT

Angaben zu Veröffentlichungen, die zur selben Patentfamilie gehören

Internationales Aktenzeichen

PCT/EP2007/053328

Im Recherchenbericht angeführtes Patentdokument	Datum der Veröffentlichung	Mitglied(er) der Patentfamilie	Datum der Veröffentlichung
US 2005219502	A1	06-10-2005	KEINE
US 6177980	B1	23-01-2001	KEINE
WO 03016977	A	27-02-2003	AT 313095 T 15-12-2005 AU 2002333436 A1 03-03-2003 CN 1516819 A 28-07-2004 CN 1873539 A 06-12-2006 DE 10139177 A1 27-02-2003 EP 1417525 A2 12-05-2004 JP 2005500566 T 06-01-2005 TW 594044 B 21-06-2004 US 2004114217 A1 17-06-2004
US 6552830	B2	22-04-2003	US 2001013959 A1 16-08-2001
US 4826299	A	02-05-1989	CA 1276827 C 27-11-1990
DE 3512615	A1	16-10-1986	WO 8605895 A1 09-10-1986 EP 0218613 A1 22-04-1987 JP 8023484 B 06-03-1996
DE 19939088	A1	24-02-2000	US 6451507 B1 17-09-2002
EP 0453946	A	30-10-1991	DE 69122158 D1 24-10-1996 DE 69122158 T2 07-05-1997 JP 2030807 C 19-03-1996 JP 4005509 A 09-01-1992 JP 7069162 B 26-07-1995 US 5136149 A 04-08-1992
WO 2004059394	A	15-07-2004	AU 2003303356 A1 22-07-2004 CN 1732412 A 08-02-2006 JP 2006512758 T 13-04-2006 KR 20050088238 A 02-09-2005 US 2006206851 A1 14-09-2006
US 6414326	B1	02-07-2002	KEINE