

①9 RÉPUBLIQUE FRANÇAISE  
INSTITUT NATIONAL  
DE LA PROPRIÉTÉ INDUSTRIELLE  
PARIS

①1 N° de publication :  
(à n'utiliser que pour les  
commandes de reproduction)

**2 740 047**

②1 N° d'enregistrement national : **95 12553**

⑤1 Int Cl<sup>6</sup> : A 63 C 9/08

⑫

**DEMANDE DE BREVET D'INVENTION**

**A1**

②2 Date de dépôt : 20.10.95.

③0 Priorité :

④3 Date de la mise à disposition du public de la demande : 25.04.97 Bulletin 97/17.

⑤6 Liste des documents cités dans le rapport de recherche préliminaire : *Se reporter à la fin du présent fascicule.*

⑥0 Références à d'autres documents nationaux apparentés :

⑦1 Demandeur(s) : SALOMON SA SOCIETE ANONYME  
— FR.

⑦2 Inventeur(s) : VITALI HERVE, MERINO JEAN  
FRANCOIS et THOMAS PASCAL.

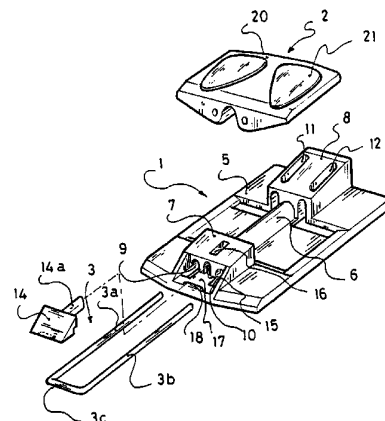
⑦3 Titulaire(s) :

⑦4 Mandataire : SALOMON SA.

⑤4 PLAQUE D'APPUI POUR CHAUSSURE PREVUE POUR ETRE ASSOCIEE A UN ELEMENT DE RETENUE.

⑤7 L'invention concerne une plaque d'appui de chaussure prévue pour être associée à un élément de retenue d'une chaussure sur une planche de glisse, notamment un ski.

La plaque d'appui présente une plaque de base (1), une plaque de support (2) qui est montée basculante autour d'un axe longitudinal matérialisé par une nervure (6) et une rainure située sous la plaque de support. L'assemblage est réalisé par un élément élastique (3) qui, en l'absence de chaussure, maintient surélevée la plaque de support au dessus de la plaque de base.



**FR 2 740 047 - A1**



Plaque d'appui pour chaussure prévue pour être associée à un élément de retenue

L'invention concerne une plaque d'appui pour chaussure qui est prévue pour être associée à un élément de retenue de la chaussure sur une planche de glisse, notamment un ski. L'invention concerne également un élément de retenue équipé de la plaque d'appui.

5 Il est connu que dans le cas du ski alpin, la chaussure est retenue entre un élément de retenue avant et un élément de retenue arrière. La semelle de chaussure repose en outre sur une plaque d'appui avant et une plaque d'appui arrière qui sont respectivement associées aux éléments de retenue.

1 0 La demande de brevet européen publiée sous le numéro EP 653 231 enseigne que d'une façon avantageuse, la plaque d'appui associée à l'élément de retenue avant peut être montée de façon oscillante autour d'un axe médian orienté selon le plan vertical et longitudinal.

1 5 La demande de brevet européen publiée sous le numéro DE 40 40 383 enseigne par ailleurs une plaque d'appui dont la plaque de support de la chaussure est prévue pour s'affaisser de façon élastique en présence de la chaussure pour s'adapter à des semelles de chaussure d'épaisseur différente.

Un but de l'invention est d'améliorer le mode de fonctionnement de ces plaques d'appui, et de rendre leur construction particulièrement simple, en particulier l'assemblage de leurs différents éléments.

2 0 La plaque d'appui selon l'invention comprend une plaque de base prévue pour être reliée solidairement au ski, et une plaque de support prévue pour supporter la chaussure. La plaque de base et la plaque de support présentent des moyens complémentaires formant un axe de basculement longitudinal médian sur lequel la plaque de support peut reposer, et autour duquel elle peut basculer latéralement. Des moyens élastiques maintiennent la plaque de support surélevée par rapport à la plaque de base au repos, en l'absence de chaussure, et assurent un  
2 5 rappel élastique de la plaque de support en cas de basculement latéral. Ces moyens élastiques servent également à l'assemblage de la plaque de support et de la plaque de base.

L'invention sera mieux comprise en se référant à la description ci-dessous et aux dessins en annexe qui en font partie intégrante.

3 0 La figure 1 représente en perspective éclatée une plaque d'appui selon un premier mode de mise en oeuvre de l'invention.

La figure 2 est une vue de face de la plaque de base représentée en figure 1.

La figure 3 est une vue en coupe transversale de la plaque de base.

La figure 4 est une vue de dessous de la plaque de support.

La figure 5 est une vue de face de la plaque de support.

3 5 La figure 6 est une vue en coupe de la plaque d'appui, par un plan longitudinal et vertical passant par l'une des branches de l'épingle.

La figure 7 est une vue en coupe par un plan longitudinal et vertical médian.

La figure 8 est une vue en perspective éclatée d'une plaque d'appui selon un autre mode de mise en oeuvre de l'invention.

La figure 9 représente la plaque intermédiaire vue en perspective de dessous.

La figure 10 est une vue de dessous de la plaque de support.

La figure 11 est une vue de côté, en coupe par un plan vertical de la plaque de support.

5 Selon un premier mode de réalisation illustré en figure 1, la plaque d'appui présente une plaque de base 1, une plaque de support 2, et une épingle élastique 3. La plaque d'appui est destinée à être associée à un élément de retenue avant traditionnel comprenant notamment une embase par laquelle l'élément est assemblé au ski.

La plaque de base présente un socle 5 qui est prévu pour être assemblé sur le ski, ou bien à l'embase de l'élément de retenue avant.

1 0 Le socle est surmonté dans sa partie médiane par une nervure centrale 6 orientée dans le plan longitudinal médian. La partie supérieure de la nervure est de préférence arrondie. Elle est sensiblement horizontale, mais elle peut aussi être légèrement inclinée.

La nervure 6 s'étend entre deux plots 7 et 8, et, de préférence, l'ensemble formé par le socle, la nervure et les plots est monobloc, et est réalisé d'une seule pièce par moulage, par exemple  
1 5 d'une matière plastique ou d'un alliage léger. Naturellement, tout autre mode de fabrication convient.

De chaque côté de la nervure 6, les deux plots 7 et 8 présentent des évidements, respectivement 9 et 10, 11 et 12. Les évidements sont deux à deux dans l'alignement l'un de l'autre, et ils sont situés dans un plan longitudinal parallèle à la nervure 6. Les évidements sont  
2 0 prévus pour être traversés par les branches 3a et 3b de l'épingle élastique 3, qui est par exemple réalisée en fil à ressort. Comme cela est visible dans la figure 1, l'épingle présente de préférence une forme de "U". Les branches de l'épingle sont engagées dans les évidements 9 et 11, 10 et 12, des plots 7 et 8. L'extrémité 3c de l'épingle est prévue pour venir en appui vers le bas contre une partie de support située entre les deux évidements 9 et 10. De préférence, à ce  
2 5 niveau, un bourrelet 18 ou tout autre moyen approprié assure un verrouillage élastique de l'épingle selon une direction longitudinale. Les extrémités libres des branches sont en appui vers le bas contre des rampes 11b et 12b situées dans le fond des évidements 11 et 12 du plot 8. Ces rampes forcent les branches contre la partie supérieure des orifices 9 et 11, 10 et 12, et génèrent dans les branches une légère précontrainte de flexion. Avantageusement, l'épingle est  
3 0 retenue vers le bas au niveau de chacune de ses extrémités libres, et elle n'a pas d'autre appui intermédiaire, ce qui lui laisse une grande longueur utile de flexion.

De préférence, un bouchon 14 est prévu pour chevaucher l'extrémité 3c de l'épingle et pour s'engager avec elle contre la partie de support 17. Le bouchon 14 présente vers l'avant une sorte de tourillon 14a qui est prévu pour s'engager dans un orifice 15 du plot 7 situé entre les  
3 5 évidements 9 et 10. Sur le dessus, le plot 7 présente une ouverture 16 qui débouche dans l'orifice 15. On peut engager un outil dans cette ouverture pour chasser vers l'arrière le bouchon 14 et l'épingle, et permettre ainsi le démontage de la plaque, par exemple pour remplacer la plaque de support 2.

La plaque de support est prévue pour coopérer avec la nervure 6 de la plaque de base pour pouvoir basculer latéralement d'un côté ou de l'autre autour de cette nervure.

5 La plaque de support présente une surface supérieure 20 munie d'une plaquette 21 de matériau antifricition, ou de tout autre moyen approprié à faciliter le glissement de la semelle de chaussure. La surface de la plaque de support est prévue pour supporter une partie seulement de la semelle de chaussure à proximité de son extrémité avant.

1 0 A sa partie inférieure, la plaque de support 2 présente dans sa partie médiane une rainure longitudinale 22 qui est prévue pour s'emboîter sur la nervure 6. Vue en section transversale, les flancs latéraux de la rainure sont légèrement évasés pour permettre le basculement latéral de la plaque de support autour de la nervure 6.

Comme cela est visible en figure 5, l'épaisseur de la plaque de support est plus importante dans la partie médiane de la plaque et diminue vers les extrémités. Vue de dessus, la plaque de support 2 présente une longueur qui est sensiblement égale à l'écartement entre les deux plots 7 et 8.

1 5 De chaque côté de la rainure 22, la plaque de support présente deux orifices longitudinaux 23 et 24, qui la traversent de part en part. Ces orifices ont le même diamètre et le même écartement que les branches 3a et 3b de l'épingle 3.

2 0 Les orifices 22 et 23 sont prévus pour être traversés par les branches 3a et 3b de l'épingle. Ils sont prévus par rapport à la rainure 22 à une hauteur telle qu'au repos, c'est-à-dire en l'absence de chaussure, la rainure 22 occupe une position plus élevée que la nervure, de l'ordre de 2 ou 3 millimètres, ce chiffre n'étant pas limitatif. Ceci est visible dans la figure 7.

2 5 L'assemblage de la plaque d'appui se fait de la façon suivante. La plaque de support est présentée en position par rapport à la plaque de base, et l'épingle est enfilée dans les évidements 9 à 12, et dans les orifices 23 et 24. En position montée, les extrémités des branches de l'épingle sont en appui contre les rampes 11b et 12b. Par ailleurs, la partie 3c de l'épingle a franchi le bourrelet 18 qui assure son verrouillage élastique. La plaque d'appui est ensuite assemblée à un élément de retenue avant connu, à moins que la plaque de base ne soit au préalable assemblée à l'embase de cet élément, ou qu'elle forme un prolongement vers l'arrière de cet élément. L'ensemble est alors prêt à être monté sur le ski.

3 0 Le fonctionnement de la plaque d'appui est le suivant. En position de repos, c'est-à-dire en l'absence de chaussure, l'épingle 3 maintient la plaque de support surélevée par rapport à la plaque de base. Cette position est stable, étant donné que la plaque de support est maintenue par deux branches espacées de l'épingle, et que ces branches sont sous légère précontrainte à cause des rampes 11b et 12b.

3 5 Lorsque la chaussure est engagée dans l'élément de retenue, la plaque de support s'abaisse en fonction de l'épaisseur de l'embout avant de la chaussure. En cas de surcharge, la plaque de support s'abaisse jusqu'à ce que la rainure 22 soit au contact de la nervure 6. Ce mouvement de descente provoque la flexion simultanée des deux branches du ressort qui opposent de ce fait une force de rappel élastique dirigée vers le haut.

Lorsque la plaque de support est en butée contre la nervure, l'ensemble nervure-rainure coopère alors pour former un axe longitudinal de basculement latéral autour duquel la plaque de support pivote. En effet, la plaque de support peut basculer latéralement autour de la nervure 6, sous l'effet des sollicitations latérales de la chaussure, ce qui provoque une flexion additionnelle de l'une ou l'autre des branches de l'épingle.

Dès que la sollicitation latérale de la chaussure cesse, la branche du ressort sollicitée rappelle élastiquement la plaque en position horizontale. Dès que la chaussure est dégagée de l'élément de retenue, les deux branches du ressort rappellent la plaque de support en position haute.

La plaque d'appui peut être facilement démontée, par exemple pour échanger la plaque de support 2 sans avoir à démonter du ski l'ensemble de l'élément de retenue. Il suffit d'extraire l'épingle 3 et le bouchon 14 au moyen d'un outil engagé dans l'ensemble 16, ce qui libère la plaque 2.

La figure 8 est relative à un autre mode de réalisation de l'invention selon lequel la plaque d'appui présente une plaque de base 31, une plaque d'appui 32, et une plaque intermédiaire élastique 33.

La plaque de base 31 se présente sous la forme d'une plaque allongée, qui est prévue pour être engagée sous l'embase de l'élément de retenue.

Vers l'arrière, la plaque de base 31 présente un rebord 35, avec en particulier une patte médiane 36 qui surplombe un évidement de forme semi-circulaire. La forme de la patte et de l'évidement n'est pas limitative. Leur fonction sera décrite ultérieurement.

La plaque de base présente dans sa partie médiane deux bossages arrondis 39 et 40 qui sont juxtaposés, et qui définissent entre eux une rainure médiane 41 de section transversale arrondie.

La plaque de base 31 est prévue pour recevoir une plaque intermédiaire 33 qui se présente sous la forme d'une plaquette allongée et qui est réalisée en un matériau présentant une grande élasticité, par exemple un matériau connu sous la dénomination commerciale "DELRIN".

La plaquette présente en particulier à sa face inférieure et dans sa partie médiane une nervure en saillie 42 de section transversale arrondie. Cette nervure est prévue pour coopérer avec la rainure 41, et former avec cette rainure un axe de basculement médian autour duquel la plaque de base peut osciller latéralement.

La plaquette 33 présente vers l'arrière un rebord 44. Le rebord est prévu pour s'engager sous la patte 36 de la plaque 31, et il présente une zone médiane 45 en surépaisseur. Cette zone est prévue pour être engagée dans l'évidement situé sous la patte 36.

A son autre extrémité, la plaquette 33 présente un autre rebord 46 qui est prévu pour être engagé entre deux plots 37 et 38 de la plaque de base 31.

L'assemblage de la plaque intermédiaire sur la plaque de base se fait de la façon suivante. La plaque intermédiaire est présentée contre la plaque de base dans une position avancée. Elle est ensuite manoeuvrée vers l'arrière jusqu'à ce que le rebord 44 soit engagé sous la patte 36, et la zone 45 soit engagée dans l'évidement situé sous la patte 36. L'autre rebord 46 se trouve alors engagé entre les plots 37 et 38. Du fait de son emprisonnement sous la patte 36 et de son appui

par le rebord 46 sur une face de l'élément de retenue avant, la plaque intermédiaire 43 est maintenue sans jeu, le cas échéant avec une légère précontrainte de flexion dans la partie centrale 48.

5 Dans cette position, la partie centrale 48 de la plaquette 33 est maintenue surélevée au dessus de la plaque de base. En particulier, la nervure 42 se trouve surélevée par rapport à la rainure 41 d'une hauteur de l'ordre de 2 millimètres, cette valeur n'étant pas limitative.

1 0 La plaque intermédiaire 33 est surmontée d'une plaque de support 32, qui, peut être montée sur la plaque intermédiaire et démontée facilement. La plaque de support présente de préférence à sa surface supérieure des pastilles de matériau antifricction 52, 53. La plaque de support est réalisée dans un matériau compatible avec la colle ou le moyen prévu pour l'assemblage de ces pastilles, par exemple un matériau connu sous la dénomination commerciale "RONFALIN".

1 5 Les moyens d'assemblage de la plaque de support sur la plaque intermédiaire sont d'un type connu. Ils comprennent pour la plaque de support quatre pattes d'accrochage prévues pour s'engager sur quatre décrochements 55, 56, 57, 58, qui sont situés sur le contour de la plaque intermédiaire. La pièce intermédiaire présente en outre une languette déformable 59 qui est prévue pour coopérer avec un rebord 60 de la plaque de support afin de verrouiller la plaque de support sur la plaque intermédiaire, une fois les pattes d'accrochage engagées. La plaque de support présente par ailleurs une ouverture 61 à l'aplomb de la languette 59. Il est possible d'engager dans cet orifice un outil, par exemple la lame d'un tournevis, afin de repousser la languette, et permettre le démontage de la plaque de support. Le démontage de la plaque de support, et le cas échéant son échange, peuvent ainsi être réalisés de façon très facile et très rapide sans qu'il soit nécessaire de procéder à d'autres démontages de pièces.

2 0 La plaque d'appui fonctionne de la façon suivante. Au repos, en l'absence de chaussure, la plaque intermédiaire est maintenue surélevée par rapport à la plaque de support. A l'engagement de la chaussure, la plaque intermédiaire et la plaque d'appui s'abaissent en fonction de l'épaisseur de l'embout avant. En cas de surcharge sur l'avant de la chaussure, la plaque intermédiaire s'abaisse jusqu'à ce que la nervure 42 vienne en appui contre la rainure 41. Ce mouvement sollicite la plaque intermédiaire 33 en flexion. A partir de cette position, en réponse aux sollicitations de basculement de la chaussure, la plaque intermédiaire et la plaque de support peuvent basculer autour de l'axe de rotation défini par la rainure et la nervure. Ce mouvement de basculement sollicite la plaque intermédiaire en torsion. Compte tenu de son élasticité, la plaque intermédiaire oppose un moment de rappel élastique.

3 0 Naturellement, la présente description n'est donnée qu'à titre indicatif, et d'autres mises en oeuvre de l'invention sont possibles. En particulier, il serait possible d'inverser la position de la nervure et de la rainure.

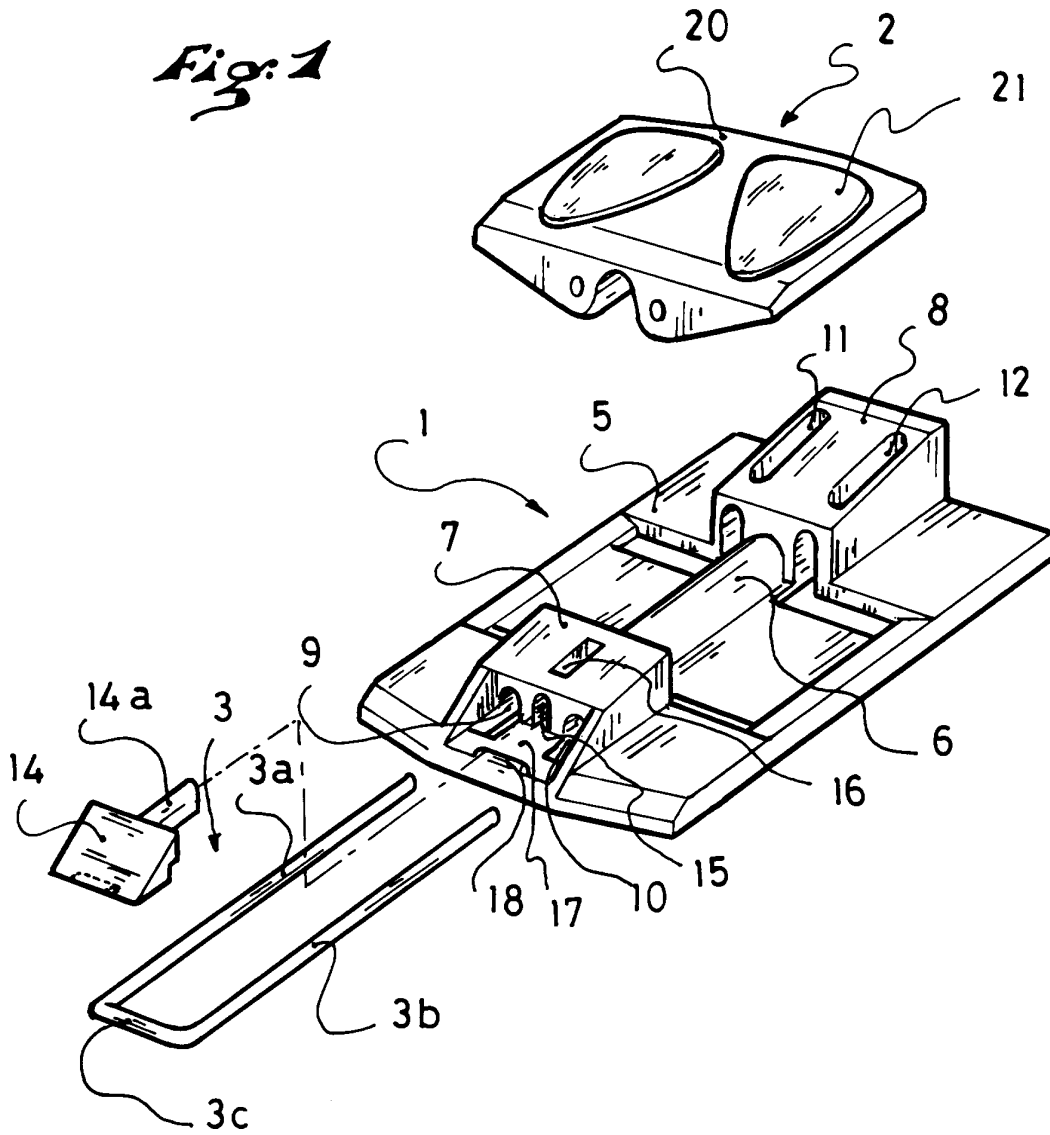
3 5

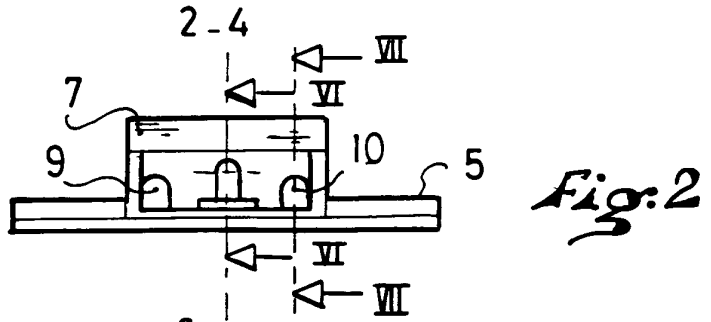
## REVENDEICATIONS

- 1- Plaque d'appui de chaussure prévue pour être associé à un élément de retenue de la chaussure sur une planche de glisse, notamment un ski alpin, comprenant une plaque de base (1, 31) prévue pour reposer sur la planche, une plaque de support (2, 32) prévue pour recevoir l'appui de la chaussure, la plaque de support étant montée par rapport à la plaque de base de façon basculante autour d'un axe de basculement longitudinal médian, caractérisée par le fait qu'un élément élastiquement déformable (3, 43) assure l'assemblage de la plaque de support (2, 32) à la plaque de base (1, 31), que l'axe de basculement de la plaque de support est matérialisé par une nervure (6, 42), qui est engagée librement dans une rainure (22, 41) et que l'élément élastiquement déformable est prévu pour dégager la nervure de la rainure au repos.
- 2- Plaque d'appui de chaussure selon la revendication 1, caractérisée par le fait que l'élément élastique est une épingle dont les branches sont engagées dans des évidements (9, 10, 11, 12) de la plaque de base (1) et des orifices (23, 24) de la plaque de support, selon une direction longitudinale, de chaque côté de l'axe de basculement de la plaque de support.
- 3- Plaque selon la revendication 2, caractérisée par le fait que la plaque de support est engagée entre deux plots (7, 8) de la plaque de base, et que les évidements (9, 10, 11, 12) sont prévus dans les plots.
- 4- Plaque selon la revendication 3, caractérisée par le fait que l'axe de basculement de la plaque de support est matérialisé sur la plaque de base par une nervure s'étendant entre les deux plots (7, 8).
- 5- Plaque selon la revendication 1, caractérisée par le fait que l'élément élastique est une plaquette (43) élastiquement déformable qui repose sur la plaque de base (31) entre un rebord avant (44) et un rebord arrière (46).
- 6- Plaque selon la revendication 5, caractérisée par le fait que la plaquette (43) présente dans sa partie centrale (48) une nervure (42), et que la plaque de base présente une rainure (41) en regard de la nervure (42).
- 7- Plaque d'appui selon la revendication 5, caractérisée par le fait que la plaque de support est assemblée de façon amovible à la plaque intermédiaire par des pattes d'accrochage (51, 52, 53, 54) et une languette de verrouillage (59).
- 8- Elément de retenue d'une chaussure sur une planche de glisse, notamment un ski, caractérisé par le fait qu'il présente une plaque d'appui selon l'une quelconque des revendications précédentes.

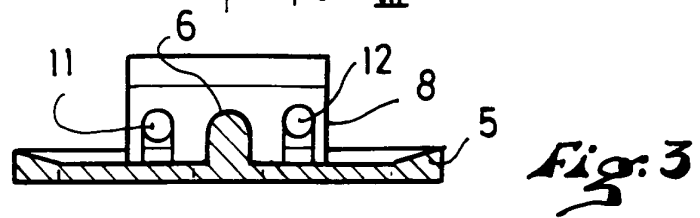
1-4

*Fig. 1*

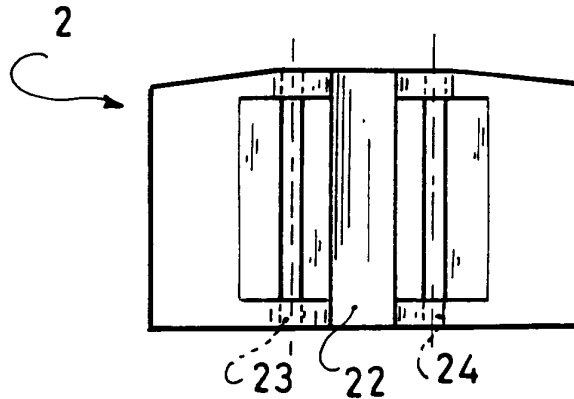




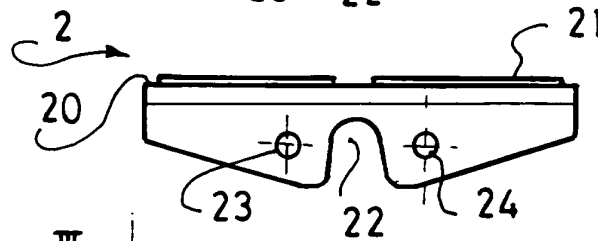
*Fig:2*



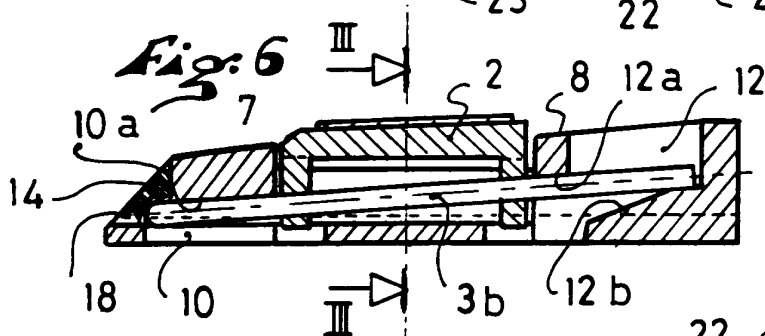
*Fig:3*



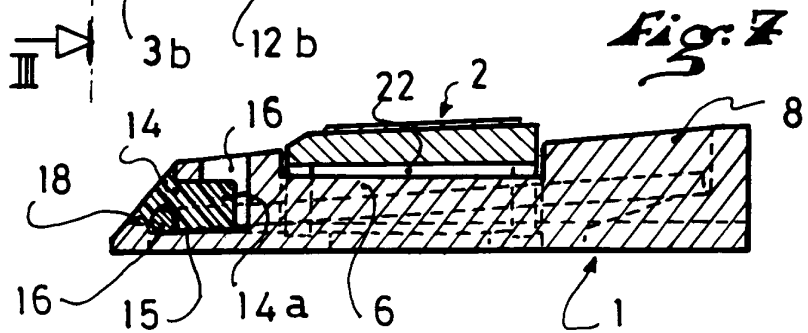
*Fig:4*



*Fig:5*

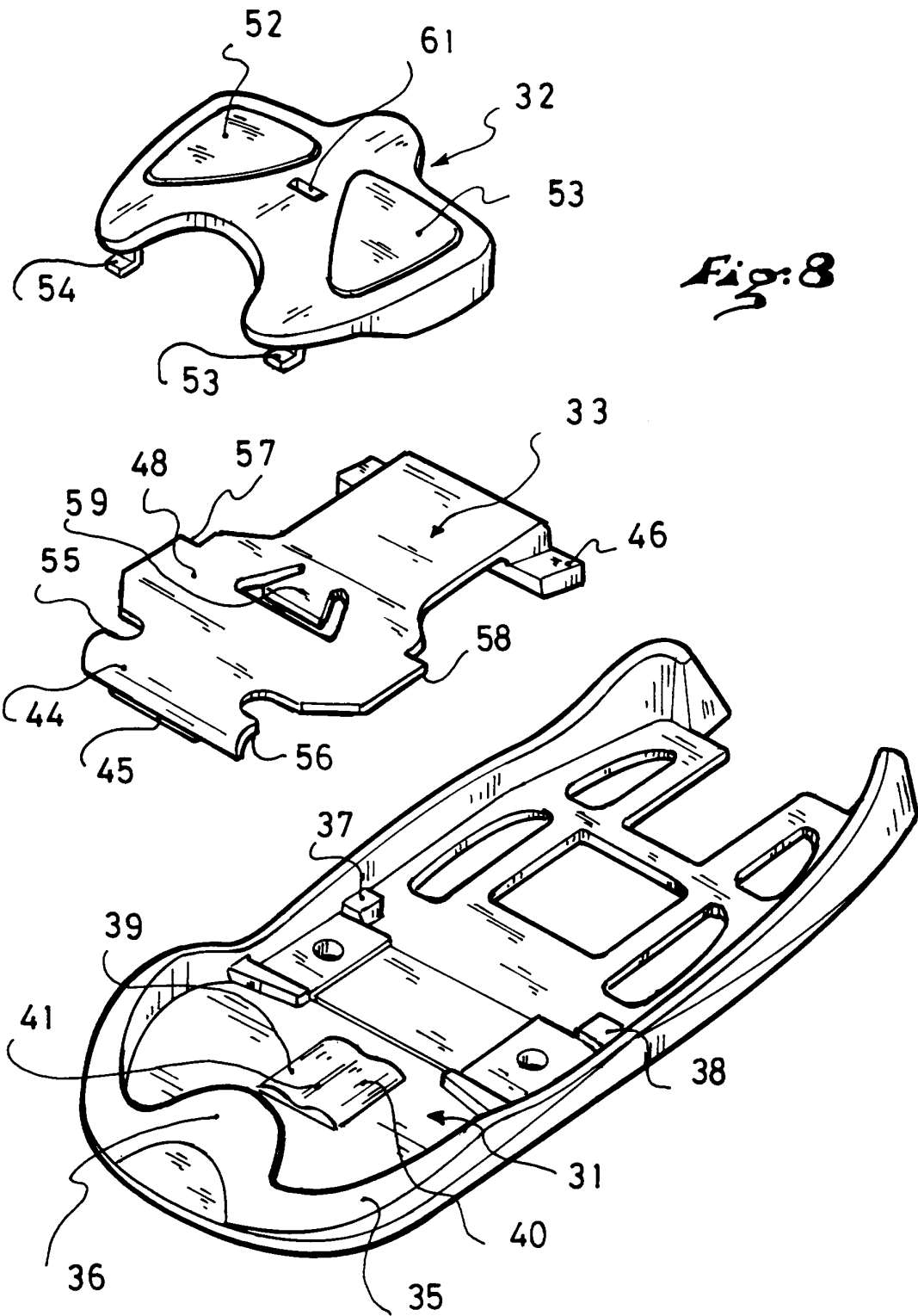


*Fig:6*



*Fig:7*

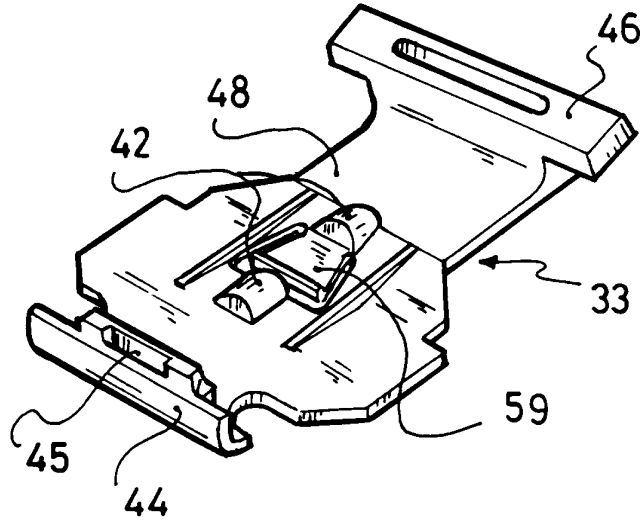
3-4



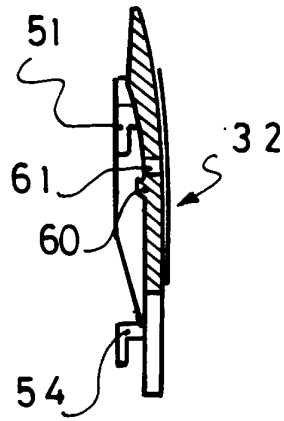
*Fig: 8*

4 4

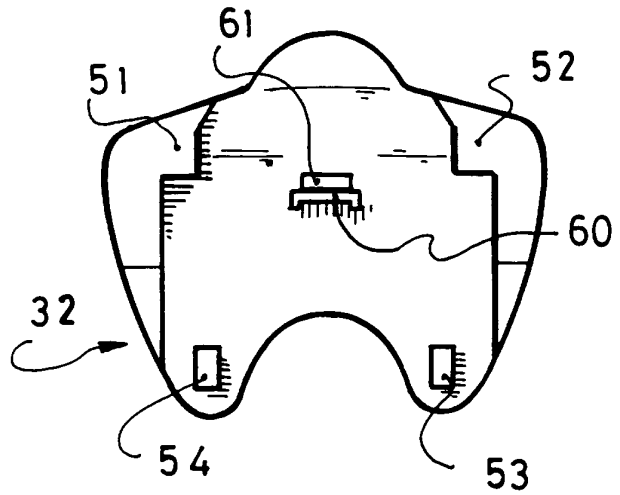
*Fig: 9*



*Fig: 11*



*Fig: 10*



DOCUMENTS CONSIDERES COMME PERTINENTS		Revendications concernées de la demande examinée
Catégorie	Citation du document avec indication, en cas de besoin, des parties pertinentes	
A	EP-A-0 634 197 (SALOMON SA) * figures 1,3 *	1,5,8
A	FR-A-2 523 857 (ETS SALOMON) * figures 14,15 *	1,8
		DOMAINES TECHNIQUES RECHERCHES (Int.CL.6)
		A63C
Date d'achèvement de la recherche		Examineur
1 Juillet 1996		Stegman, R
<p><b>CATEGORIE DES DOCUMENTS CITES</b></p> <p>X : particulièrement pertinent à lui seul                      Y : particulièrement pertinent en combinaison avec un autre document de la même catégorie                      A : pertinent à l'encontre d'au moins une revendication ou arrière-plan technologique général                      O : divulgation non-écrite                      P : document intercalaire</p> <p>T : théorie ou principe à la base de l'invention                      E : document de brevet bénéficiant d'une date antérieure à la date de dépôt et qui n'a été publié qu'à cette date de dépôt ou qu'à une date postérieure.                      D : cité dans la demande                      L : cité pour d'autres raisons                      &amp; : membre de la même famille, document correspondant</p>		

1

EPO FORM 1503 03.82 (F04C13)