



(12)实用新型专利

(10)授权公告号 CN 205637432 U

(45)授权公告日 2016.10.12

(21)申请号 201620381197.2

(22)申请日 2016.04.28

(73)专利权人 周清

地址 214000 江苏省无锡市滨湖区落霞苑
84号601室

(72)发明人 周清

(74)专利代理机构 北京商专永信知识产权代理
事务所(普通合伙) 11400

代理人 高之波 郭玥

(51)Int.Cl.

E04F 13/10(2006.01)

E04F 19/06(2006.01)

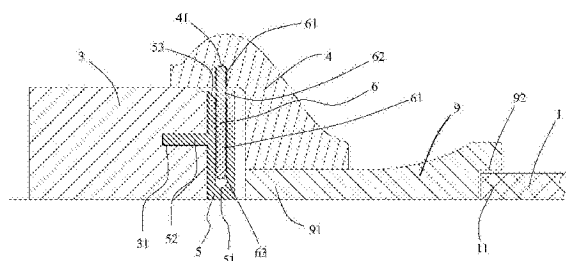
权利要求书1页 说明书3页 附图2页

(54)实用新型名称

一种压线条分离式木饰面

(57)摘要

本实用新型提供了一种压线条分离式木饰面,包括面板、横框、竖框、第一压线条、第二压线条、固定件和插接件,横框和竖框依次相连接构成框体;所述框体与固定件相连接,固定件设有第一凹槽,所述第一压线条设有第二凹槽,插接件的一端安装于第一凹槽内,插接件的另一端安装于第二凹槽内,所述第一压线条压持第二压线条的外侧边缘,所述面板的外侧边缘被第二压线条所压持。在本实用新型中,通过第一压线条压持第二压线条的外侧边缘以及面板的外侧边缘被第二压线条所压持的结构,实现了不同颜色的压线条的组合拼装,提高了木饰面的整体美观度。



1. 一种压线条分离式木饰面,其特征在于,包括面板(1)、横框(2)、竖框(3)、第一压线条(4)、第二压线条(9)、固定件(5)和插接件(6),所述横框(2)和竖框(3)依次相连接构成框体(7);

所述框体(7)与固定件(5)相连接,所述固定件(5)设有第一凹槽(51),所述第一压线条(4)设有第二凹槽(41),所述插接件(6)的一端安装于第一凹槽(51)内,所述插接件(6)的另一端安装于第二凹槽(41)内,所述第一压线条(4)压持第二压线条(9)的外侧边缘(91),所述面板(1)的外侧边缘(11)被第二压线条(9)所压持。

2. 根据权利要求1所述的线条分离式木饰面,其特征在于,所述插接件(6)的截面为矩形。

3. 根据权利要求2所述的线条分离式木饰面,其特征在于,所述插接件(6)的外侧设有倒刺部(62),所述第一凹槽(51)和第二凹槽(41)的内侧分别设有防滑槽(61),所述倒刺部(62)与防滑槽(61)卡合连接。

4. 根据权利要求3所述的线条分离式木饰面,其特征在于,所述固定件(5)设有凸块(52),所述框体(7)的内侧设有一圈第三凹槽(31),所述框体(7)与固定件(5)连接时,所述凸块(52)与第三凹槽(31)卡合连接。

5. 根据权利要求1所述的线条分离式木饰面,其特征在于,所述固定件(5)设有第一斜面(53),所述插接件(6)设有第二斜面(63)。

6. 根据权利要求1所述的线条分离式木饰面,其特征在于,所述第二压线条(9)的内侧形成一个台阶部(92),所述台阶部(92)压持面板(1)的外侧边缘(11)。

一种压线条分离式木饰面

技术领域

[0001] 本实用新型涉及建筑装饰材料领域,更具体涉及压线条分离式木饰面。

背景技术

[0002] 木饰面是近年来发展起来的新型装饰墙体的材料,一般采用木材等为基材,木饰面具有美观、质轻、施工简便、造价低廉、保养维护方便等优点,得到广泛的应用。在安装木饰面时,常规的做法是,用木方先制作一定规格的格子、再钉上较厚的夹板或木工板,形成木基层,再将木饰面粘贴或钉在木基层上。采用这种方式进行安装需要耗费较多的人工,以及木基层需要耗费较多的材料成本,整个过程安装较复杂且成本较高,后期保养维修不方便。然而现有技术中的木饰面的压线条颜色单一,如果对相互贴近的两条压线条进行喷漆则会造成串色现象。

[0003] 有鉴于此,有必要对现有技术中的木饰面予以改进,以解决上述问题。

实用新型内容

[0004] 本实用新型的目的在于公开一种压线条分离式木饰面,用以实现不同颜色的压线条的组合拼装,提高木饰面的整体美观度。

[0005] 为实现上述目的,本实用新型提供了一种压线条分离式木饰面,包括面板、横框、竖框、第一压线条、第二压线条、固定件和插接件,所述横框和竖框依次相连接构成框体;

[0006] 所述框体与固定件相连接,所述固定件设有第一凹槽,所述第一压线条设有第二凹槽,所述插接件的一端安装于第一凹槽内,所述插接件的另一端安装于第二凹槽内,所述第一压线条压持第二压线条的外侧边缘,所述面板的外侧边缘被第二压线条所压持。

[0007] 在一些实施方式中,插接件的截面为矩形。

[0008] 在一些实施方式中,插接件的外侧设有倒刺部,所述第一凹槽和第二凹槽的内侧分别设有防滑槽,所述倒刺部与防滑槽卡合连接。

[0009] 在一些实施方式中,固定件设有凸块,所述边框的内侧设有一圈第三凹槽,所述边框与固定块连接时,所述凸块与第三凹槽卡合连接。

[0010] 在一些实施方式中,固定件设有第一斜面,所述插接件设有第二斜面。

[0011] 在一些实施方式中,第二压线条的内侧形成一个台阶部,所述台阶部压持面板的外侧边缘。

[0012] 与现有技术相比,本实用新型的有益效果是:在本实用新型中,通过第一压线条压持第二压线条的外侧边缘以及面板的外侧边缘被第二压线条所压持的结构,实现了不同颜色的压线条的组合拼装,提高木饰面的整体美观度。

附图说明

[0013] 图1是本实用新型一种线条分离式木饰面的主视图;

[0014] 图2是沿图1中A-A线的剖视图

[0015] 图3为图1中固定压板与边框相互固定时的结构示意图。

具体实施方式

[0016] 下面结合附图所示的各实施方式对本实用新型进行详细说明,但应当说明的是,这些实施方式并非对本实用新型的限制,本领域普通技术人员根据这些实施方式所作的功能、方法、或者结构上的等效变换或替代,均属于本实用新型的保护范围之内。

[0017] 请参图1至图3所示出的本实用新型一种线条分离式木饰面的一种具体实施方式。

[0018] 在本实施方式中,一种压线条分离式木饰面,包括面板1、横框2、竖框3、第一压线条4、第二压线条9、固定件5和插接件6,所述横框2和竖框3依次相连接构成框体7。其中,呈矩形排布的四条第一压线条4组成的了一个整体呈矩形的外线条框80,呈矩形排布的四条第二压线条9组成了一个整体的呈矩形内线条框81,其中,外线条框80压持内线条框81侧边缘;并且内线条框81与外线条框80组成了一个线条框,该线条框的一条侧边压持面板1,该线条框的另一条侧边通过插接件6与固定件5连接,并固定件5与框体7的卡合连接,以形成该线条分离式木饰面。

[0019] 结合图3所示,在装饰面安装过程中,先通过连接件8将横框2与竖框3组成框体7。然后,通过固定压板88通过螺钉99将框体7固定在墙面100上。固定压板88的横截面呈Z字形,固定压板88的一端插入边框7内侧的第三凹槽31中以实现固定压板88与边框7的固定连接,并通过螺钉99与墙面100固定连接,从而实现将边框7可靠的固定在墙面100上。

[0020] 具体的,如图1所示,横框2与竖框3可采用榫卯结构活动连接并利用气钉加固连接,也可采用金属制成的呈片状的连接件8及螺丝的方式将横框2与竖框3固定连接,以拼接成框体7。固定件5与插接件6均采用具有一定弹性的塑料件制成,固定件5可与插接件6活动插接固定以形成扣合连接件12。该扣合连接件12可连续的设置于边框7与第一压线条4之间,可呈非连续的设置于边框7与第一压线条4之间。其中,插接件6与第一压线条4面向面板1的一侧所开设的第二凹槽41卡合连接,固定件5与竖框3卡合连接。该插接件6与固定件5相互配合,连接边框7并通过第一压线条4压持第二压线条9的外侧边缘91。同时,可使用枪钉打入第二压线条9的外侧边缘91中,并与第一压线条4实现可靠固定。

[0021] 具体的,在本实施方式中,框体7与固定件5相连接,固定件5设有第一凹槽51,所述第一压线条4设有第二凹槽41,所述插接件6的一端安装于第一凹槽51内,所述插接件6的另一端安装于第二凹槽41内,所述第一压线条4压持第二压线条9的外侧边缘91,所述面板1的外侧边缘11被第二压线条9所压持。

[0022] 优选的,该插接件6的截面为矩形。插接件6的外侧设有倒刺部62,所述第一凹槽51和第二凹槽41的内侧分别设有防滑槽61,所述倒刺部62与防滑槽61卡合连接。固定件5设有凸块52,所述边框7的内侧设有一圈第三凹槽31,所述边框7与固定块5连接时,所述凸块52与第三凹槽31卡合连接。固定件5设有第一斜面53,所述插接件6设有第二斜面63。第二压线条9的内侧形成一个台阶部92,所述台阶部92压持面板1的外侧边缘11。为了提高该第二压线条9与面板1装配牢度,在本实施方式中,也可使用枪钉从面板1的边缘处斜向打入第二压线条9,从而实现第二压线条9与面板1之间的装配牢度。

[0023] 通过在固定件5的开口处设置第一斜面53以及在连接件6的两端设置第二斜面63,可便于连接件6安装至第一凹槽51内,从而便于连接6与固定件5的装配。

[0024] 在本实施方式中,第一压线条4与第二压线条9可通过特定形状的刀具铣出并喷漆或者淋漆上色处理,从而第一压线条4与第二压线条9具有不同颜色。首先将压板(未示出)将拼接成矩形的边框7安装在墙面或者天花板上。然后,将固定件5卡接在第三凹槽31中。然后,将插接件6与第一压线条4的第二凹槽41卡合连接并施胶固定连接。最后,将一圈第一压线条4及一圈第二压线条9及面板1所组成的面板组件整体压入边框7所形成的矩形区域中,并通过插接件6与第二凹槽41的卡合连接,最终实现整个线条分离式木饰面的装配过程。

[0025] 需要说明的是,在本实施方式中,该面板1为实木板,当然该面板1可为表面贴装墙纸的石膏板、复合材料、金属或者其他装饰性材料。本实施方式所示出的线条分离式木饰面可连续安装在墙面上形成护墙板,也可连续安装在天花板上形成吊顶。本实施方式所示出的线条分离式木饰面在保证结构强度与安装简便的基础之上,还可使得围合并压持面板1的线条形成多种颜色。

[0026] 上文所列出一系列的详细说明仅仅是针对本实用新型的可行性实施方式的具体说明,它们并非用以限制本实用新型的保护范围,凡未脱离本实用新型技艺精神所作的等效实施方式或变更均应包含在本实用新型的保护范围之内。

[0027] 此外,应当理解,虽然本说明书按照实施方式加以描述,但并非每个实施方式仅包含一个独立的技术方案,说明书的这种叙述方式仅仅是为清楚起见,本领域技术人员应当将说明书作为一个整体,各实施例中的技术方案也可以经适当组合,形成本领域技术人员可以理解的其他实施方式。

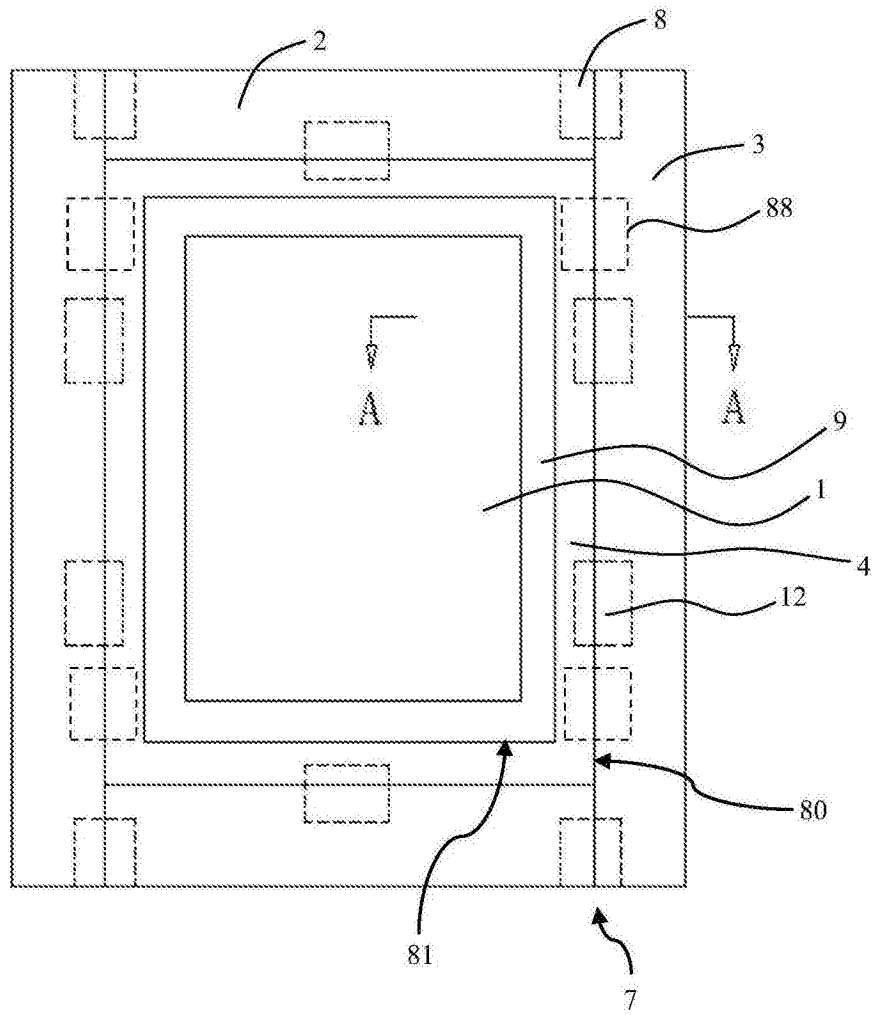


图1

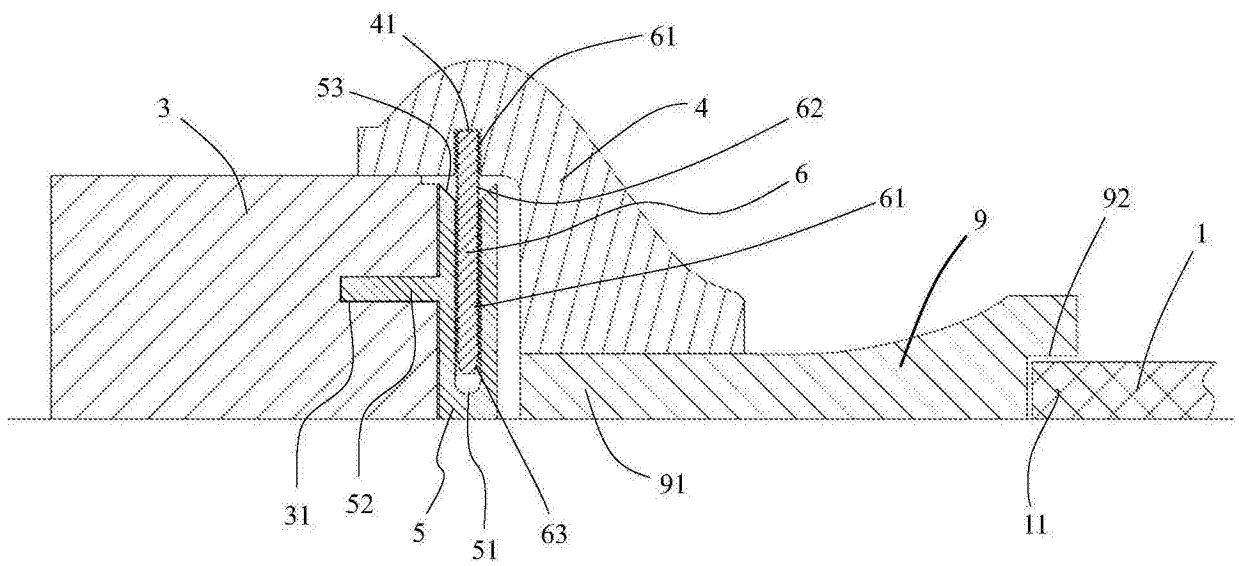


图2

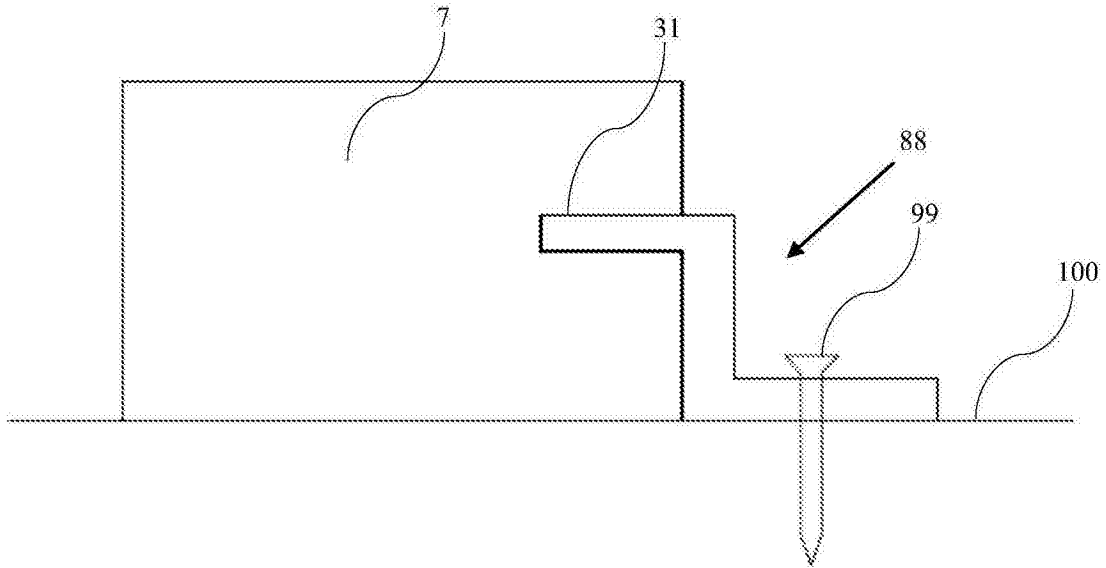


图3