



(12) 实用新型专利

(10) 授权公告号 CN 203457206 U

(45) 授权公告日 2014. 02. 26

(21) 申请号 201320592918. 0

(22) 申请日 2013. 09. 12

(73) 专利权人 宁波市鄞州多凡国际贸易有限公司

地址 315100 浙江省宁波市鄞州区钟公庙街道天童北路 1388 号 322 室

(72) 发明人 陈诗诗

(51) Int. Cl.

H04M 1/11 (2006. 01)

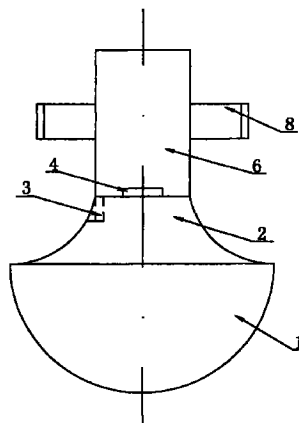
权利要求书1页 说明书2页 附图1页

(54) 实用新型名称

一种不倒翁手机支架

(57) 摘要

一种不倒翁手机支架,其特征不在于它包含不倒翁球体(1)、蓄电电池(2)、电源接口(3)、第一手机充电接口(4)、第二手机充电接口(5)、竖向支撑(6)、第一手机卡爪(7)、第二手机卡爪(8),不倒翁球体(1)的上部设置有蓄电电池(2),蓄电电池(2)的一端设置有电源接口(3),蓄电电池(2)的上部设置有竖向支撑(6),竖向支撑(6)的两端分别设置有第一手机充电接口(4)、第二手机充电接口(5)、第一手机卡爪(7)和第二手机卡爪(8)。其结构简单,设计合理,它能很好的实现手机支架在任何情况下都处于直立状态,即使从高处坠落也能实现支架底部着地,很好的保护手机,而且可以给没电的手机充电。



1. 一种不倒翁手机支架,其特征在于它包含不倒翁球体(1)、蓄电电池(2)、电源接口(3)、第一手机充电接口(4)、第二手机充电接口(5)、竖向支撑(6)、第一手机卡爪(7)、第二手机卡爪(8),不倒翁球体(1)的上部设置有蓄电电池(2),蓄电电池(2)的一端设置有电源接口(3),蓄电电池(2)的上部设置有竖向支撑(6),竖向支撑(6)的两端分别设置有第一手机充电接口(4)、第二手机充电接口(5)、第一手机卡爪(7)和第二手机卡爪(8)。

2. 根据权利要求1所述的一种不倒翁手机支架,其特征在于所述的不倒翁球体(1)设置为一实心半球体。

3. 根据权利要求1所述的一种不倒翁手机支架,其特征在于不倒翁球体(1)与蓄电电池(2)设置为一整体式结构。

## 一种不倒翁手机支架

### 技术领域：

[0001] 本实用新型涉及日常生活用品领域，具体涉及一种手机支架。

### 背景技术：

[0002] 手机支架是一种用于放置移动电话的桌面摆设，有车载手机支架、家用手机支架之分，也有充电式手机支架和单纯放置手机式手机支架之分。手机支架主要是防止手机滑落，可立体或横卧放置手机，但现有的手机支架无法实现在任何情况下都能使手机立体或横卧放置。

### 实用新型内容：

[0003] 本实用新型的目的是提供一种不倒翁手机支架，它能很好的实现手机支架在任何情况下都处于直立状态，即使从高处坠落也能实现支架底部着地，很好的保护手机，而且可以给没电的手机充电。

[0004] 为了解决背景技术所存在的问题，本实用新型是采用以下技术方案：它包含不倒翁球体 1、蓄电电池 2、电源接口 3、第一手机充电接口 4、第二手机充电接口 5、竖向支撑 6、第一手机卡爪 7、第二手机卡爪 8，不倒翁球体 1 的上部设置有蓄电电池 2，蓄电电池 2 的一端设置有电源接口 3，蓄电电池 2 的上部设置有竖向支撑 6，竖向支撑 6 的两端分别设置有第一手机充电接口 4、第二手机充电接口 5、第一手机卡爪 7 和第二手机卡爪 8。

[0005] 所述的不倒翁球体 1 设置为一实心半球体，这样的设计可以很好的体现不倒翁的不倒效果。

[0006] 所述的不倒翁球体 1 与蓄电电池 2 设置为一整体式结构，这样更好的增加了不倒翁底座的重量，能实现不倒翁手机支架从高处坠落不倒翁底部先着地。

[0007] 本实用新型工作原理：蓄电电池 2 的一端设置有用于给其充电的电源接口 3，蓄电电池 2 的上端设置有给手机支撑的竖向支撑 6，竖向支撑 6 的一端设置有第一手机卡爪 7 和第一手机充电接口 4，另一端设置有第二手机卡爪 8 和第二手机充电接口 5，当手机放置于手机支架上时可以利用卡爪卡紧手机，以防止手机滑落。当手机需要充电时还可以利用支架上的充电接口给手机充电。

[0008] 本实用新型具有以下有益效果：其结构简单，设计合理，它能很好的实现手机支架在任何情况下都处于直立状态，即使从高处坠落也能实现支架底部着地，很好的保护手机，而且可以给没电的手机充电。

### 附图说明：

[0009] 图 1 是本实用新型结构示意图；

[0010] 图 2 为图 1 的左侧示意图。

### 具体实施方式：

[0011] 参看图 1、图 2,本具体实施方式采用以下技术方案:它包含不倒翁球体 1、蓄电电池 2、电源接口 3、第一手机充电接口 4、第二手机充电接口 5、竖向支撑 6、第一手机卡爪 7、第二手机卡爪 8,不倒翁球体 1 的上部设置有蓄电电池 2,蓄电电池 2 的一端设置有电源接口 3,蓄电电池 2 的上部设置有竖向支撑 6,竖向支撑 6 的两端分别设置有第一手机充电接口 4、第二手机充电接口 5、第一手机卡爪 7 和第二手机卡爪 8。

[0012] 所述的不倒翁球体 1 设置为一实心半球体,这样的设计可以很好的体现不倒翁的不倒效果。

[0013] 所述的不倒翁球体 1 与蓄电电池 2 设置为一整体式结构,这样更好的增加了不倒翁底座的重量,能实现不倒翁手机支架从高处坠落不倒翁底部先着地。

[0014] 本具体实施方式作原理:蓄电电池 2 的一端设置有用于给其充电的电源接口 3,蓄电电池 2 的上端设置有给手机支撑的竖向支撑 6,竖向支撑 6 的一端设置有第一手机卡爪 7 和第一手机充电接口 4,另一端设置有第二手机卡爪 8 和第二手机充电接口 5,当手机放置于手机支架上时可以利用卡爪卡紧手机,以防止手机滑落。当手机需要充电时还可以利用支架上的充电接口给手机充电。

[0015] 本本具体实施方式具有以下有益效果:其结构简单,设计合理,它能很好的实现手机支架在任何情况下都处于直立状态,即使从高处坠落也能实现支架底部着地,很好的保护手机,而且可以给没电的手机充电。

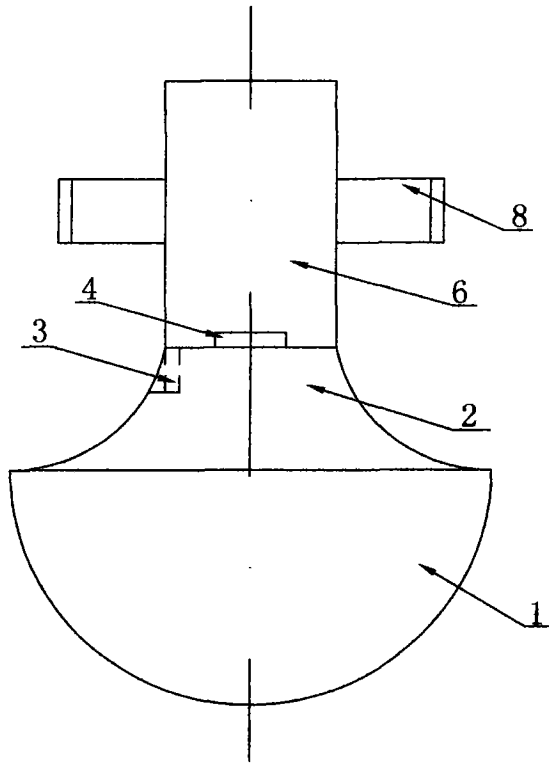


图 1

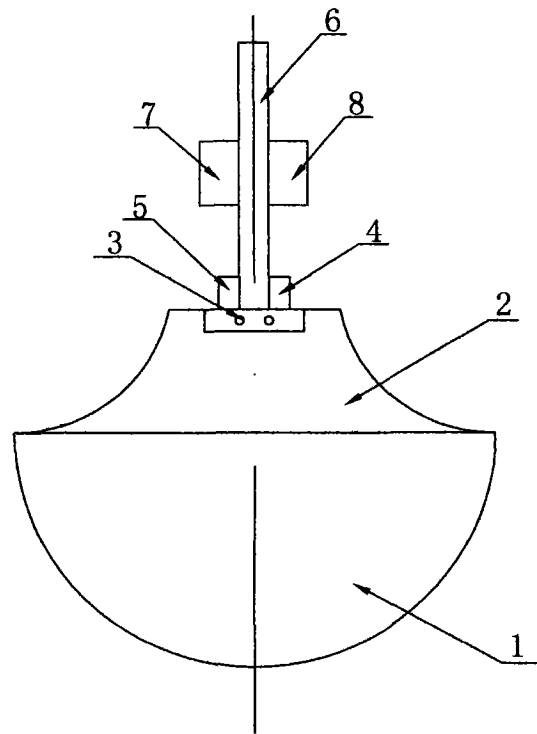


图 2