

(19)



URZĄD  
PATENTOWY  
RZECZYPOSPOLITEJ  
POLSKIEJ

(10)

**PL 73663 Y1**

(12)

## Opis ochronny wzoru użytkowego

(21) Numer zgłoszenia: **130846**

(22) Data zgłoszenia: **2022.06.15**

(43) Data publikacji o zgłoszeniu: **2023.12.18 BUP 51/2023**

(45) Data publikacji o udzieleniu ochrony: **2024.11.12 WUP 46/2024**

(51) MKP:

**A47G 29/14 (2006.01)**

**A47B 96/02 (2006.01)**

(73) Uprawniony:

**TECHMARK L. OGŁOZA S.ZDZIECHOWSKI  
SPÓŁKA JAWNA, Aleksandrów Łódzki, PL**

(72) Twórca(-y):

**PAWEŁ PAŁUSZYŃSKI, Florentynów, PL  
KRZYSZTOF ZDZIECHOWSKI, Rąbień AB, PL  
MARCIN ZDZIECHOWSKI, Łódź, PL**

(74) Pełnomocnik:

**rzecz. pat. Adam Pawłowski, Łódź, PL**

(54) Tytuł:

**Szafa skrytkowa**

**PL 73663 Y1**

## Opis wzoru

Przedmiotem wzoru użytkowego jest szafa skrytkowa.

Znane są powszechnie szafy skrytkowe przeznaczone do przechowywania różnego rodzaju przedmiotów. Jednym z typów tego typu szaf są automaty paczkowe, służące do nadawania i odbierania przesyłek pocztowych lub kurierskich. Tego typu szafy są również stosowane do wydawania różnego rodzaju towarów, przykładowo w sklepach lub bibliotekach.

W przypadku szaf służących do wydawania książek lub innych podobnych artykułów, które charakteryzują się niewielkimi rozmiarami, występuje problem związany z możliwie prostym i szybkim umieszczeniem produktów do wydania w szafie. Osoba, która musi umieścić wiele produktów w szafie, musi donosić każdy produkt z opakowania zbiorczego umieszczonego np. w samochodzie lub w wózku, lub też musi korzystać z dużej torby, w której ma wiele produktów. Jest to proces długotrwały i uciążliwy.

Wskazanim byłoby zatem opracowanie nowej konstrukcji szafy skrytkowej, która ułatwi umieszczanie w niej wielu produktów, z których każdy jest przeznaczony do umieszczenia w dedykowanej mu skrytce.

Przedmiotem wzoru użytkowego jest szafa skrytkowa z panelem sterującym i kolumną skrytek rozmieszczonych jedna nad drugą, przy czym skrytkę stanowi przestrzeń wewnątrz szafy ograniczona ściankami bocznymi, dnem, sufitem, ścianką tylną i drzwiczkami przednimi, charakteryzująca się tym, że pomiędzy dwoma ze skrytek znajduje się przestrzeń dodatkowa, ograniczona ściankami bocznymi, dnem i sufitem, przy czym wewnątrz przestrzeni dodatkowej znajduje się poziomo ruchoma półka.

Zastosowanie w szafie skrytkowej dodatkowej ruchomej półki pomiędzy dwoma ze skrytek umożliwia użytkownikowi szafy dogodne zmagazynowanie przedmiotów, które użytkownik planuje umieścić w poszczególnych skrytkach lub które wyjmuje ze skrytek, bez potrzeby korzystania z dodatkowych rozwiązań takich jak np. wózek na przedmioty. Jest to szczególnie korzystne, gdy szafa ma takie zastosowanie, w którym występuje konieczność jednoczesnego umieszczania w szafie lub odbioru z szafy wielu przedmiotów, na przykład gdy szafa służy jako tzw. książkomat do dystrybucji książek.

Korzystnie, półkę stanowi płyta dna, korzystnie ze ściankami bocznymi, ścianką tylną i/lub ścianką przednią. Ścianki boczne, tylna lub przednia ograniczają przemieszczanie się przedmiotów w obrębie półki, a co za tym idzie zabezpieczają je przed spadnięciem z półki.

Korzystnie, przestrzeń dodatkowa jest ograniczona drzwiczkami przednimi. Drzwiczki przednie chronią półkę przed otoczeniem zewnętrznym, przykładowo przed dostępem czynników atmosferycznych do półki, tak aby pozostawała ona możliwie sucha przed użyciem.

Korzystnie, elementy składowe szafy są zbudowane z blachy. Zapewnia to trwałość i odporność na warunki atmosferyczne podczas stosowania szafy na zewnątrz budynków.

Przedmiot wzoru użytkowego został przedstawiony na rysunku, na którym Fig. 1 przedstawia szafę skrytkową w pierwszej postaci, Fig. 2 przedstawia szafę skrytkową w drugiej postaci.

Szafa skrytkowa w pierwszej postaci, przedstawionej na Fig. 1, ma korpus 10, w którym znajdują się dwie kolumny skrytek. W każdej kolumnie znajdują się skrytki 20 rozmieszczone jedna nad drugą, przy czym w lewej kolumnie znajdują się jedynie skrytki 20, a w prawej kolumnie poza skrytkami 20 znajduje się panel sterujący 30 do obsługi szafy. Ilość kolumn nie stanowi o istocie niniejszego wzoru, możliwe są również inne postaci wzoru obejmujące więcej niż dwie kolumny. Panel sterujący 30 może znajdować się w tej samej kolumnie, co przestrzeń dodatkowa 40 z półką 50, lub w innej kolumnie (jak przedstawiono na rysunku).

Skrytkę 20 stanowi przestrzeń wewnątrz szafy ograniczona ściankami bocznymi 21, 22, dnem 23, sufitem 24, ścianką tylną 25 i drzwiczkami przednimi 26 (poszczególne odnośniki 21–26 na rysunku wskazują na środek danego elementu). Pomiedzy dwoma ze skrytek 20 w jednej z kolumn znajduje się przestrzeń dodatkowa 40, ograniczona ściankami bocznymi 41, 42, dnem 43 i sufitem 44. Wewnątrz przestrzeni dodatkowej 40 znajduje się poziomo suwliwa półka 50.

W przedstawionym na Fig. 1 przykładzie suwliwa półka 50 jest ruchoma na prowadnicach 57, 58 przymocowanych do wewnętrznej strony ścianek bocznych 41, 42 przestrzeni dodatkowej 40. Elementy montażowe suwliwej półki 50 nie stanowią jednak o istocie wzoru, stosować można wszelkiego rodzaju mocowania półki 50 w przestrzeni dodatkowej 40 zapewniające jej ruch posuwisty, takie jak prowadnice ślizgowe, prowadnice toczone, w tym rolkowe lub kulowe.

W przedstawionym na Fig. 1 przykładzie przestrzeń dodatkowa 40 jest ograniczona drzwiczkami przednimi 46. W drzwiczkach przednich 46 może być zamontowany zamek na klucz lub sterowany za pomocą panelu elektronicznego 30, jak również drzwiczki 46 mogą być drzwiczkami pozbawionymi

elementów zabezpieczających i uchylnymi swobodnie lub przytrzymywanymi zawiasem, zgodnie ze znanymi rozwiązaniami powszechnie stosowanymi w drzwiczkach stosowanych w szafach.

Druga postać wzoru użytkowego, przedstawiona na Fig. 2 ma te same cechy istotne co pierwsza postać wzoru, a mianowicie stanowi ją szafa skrytkowa, w której korpusie znajduje się kolumna skrytek 20 rozmieszczonych jedna nad drugą, przy czym skrytkę 20 stanowi przestrzeń wewnątrz szafy ograniczona ściankami bocznymi 21, 22, dnem 23, sufitem 24, ścianką tylną 25 i drzwiczkami przednimi 26 (oznaczenia widoczne na Fig. 1, celem zwiększenia czytelności Fig. 2), przy czym pomiędzy dwoma ze skrytek 20 znajduje się przestrzeń dodatkowa 40, ograniczona ściankami bocznymi 41, 42, dnem 43 i sufitem 44, przy czym wewnątrz przestrzeni dodatkowej 40 znajduje się poziomo ruchoma półka 50. Na Fig. 2 oznaczono dodatkowo szczegóły konstrukcyjne półki 50, którą stanowi płyta dna 53 ze ściankami bocznymi 51, 52, ścianką tylną 55 i ścianką przednią 56. Możliwe jest przy tym, że półkę będzie stanowić tylko płyta dna 53 (odpowiednio gruba dla zachowania stabilności) lub też że do płyty dna 53 będą dołączone jedynie niektóre ze ścianek 51, 52, 55, 56. W odróżnieniu od postaci przedstawionej na Fig. 1, półka 50 ma wyższą ściankę przednią 56, która jest na tyle wysoka, że zamyka przestrzeń dodatkową 40. W ściance przedniej 56 może być zamontowany zamek na klucz lub sterowany za pomocą panelu elektronicznego 30, jak również ścianka przednia 56 może być pozbawiona elementów zabezpieczających i wówczas półka 50 jest wysuwana swobodnie.

Korzystnie, poszczególne elementy składowe szafy 10, 20, 40, 50 szafy są zbudowane z blachy.

### Zastrzeżenia ochronne

1. Szafa skrytkowa z panelem sterującym i kolumną skrytek rozmieszczonych jedna nad drugą, przy czym skrytkę stanowi przestrzeń wewnątrz szafy ograniczona ściankami bocznymi, dnem, sufitem, ścianką tylną i drzwiczkami przednimi, **znamienna tym**, że pomiędzy dwoma ze skrytek (20) znajduje się przestrzeń dodatkowa (40), ograniczona ściankami bocznymi (41, 42), dnem (43) i sufitem (44), przy czym wewnątrz przestrzeni dodatkowej (40) znajduje się poziomo ruchoma półka (50).
2. Szafa według zastrz. 1 **znamienna tym**, że półkę (50) stanowi płyta dna (53).
3. Szafa według jednego z zastrz. od 1 do 2 **znamienna tym**, że półkę (50) stanowi płyta dna (53) ze ściankami bocznymi (51, 52).
4. Szafa według jednego z zastrz. od 1 do 3 **znamienna tym**, że półkę (50) stanowi płyta dna (53) ze ścianką tylną (55).
5. Szafa według jednego z zastrz. od 1 do 4 **znamienna tym**, że półkę (50) stanowi płyta dna (53) ze ścianką przednią (56).
6. Szafa według jednego z zastrz. od 1 do 5 **znamienna tym**, że przestrzeń dodatkowa (40) jest ograniczona drzwiczkami przednimi (46).
7. Szafa według jednego z zastrz. od 1 do 6 **znamienna tym**, że jej elementy składowe (10, 20, 40, 50) są zbudowane z blachy.

Rysunki

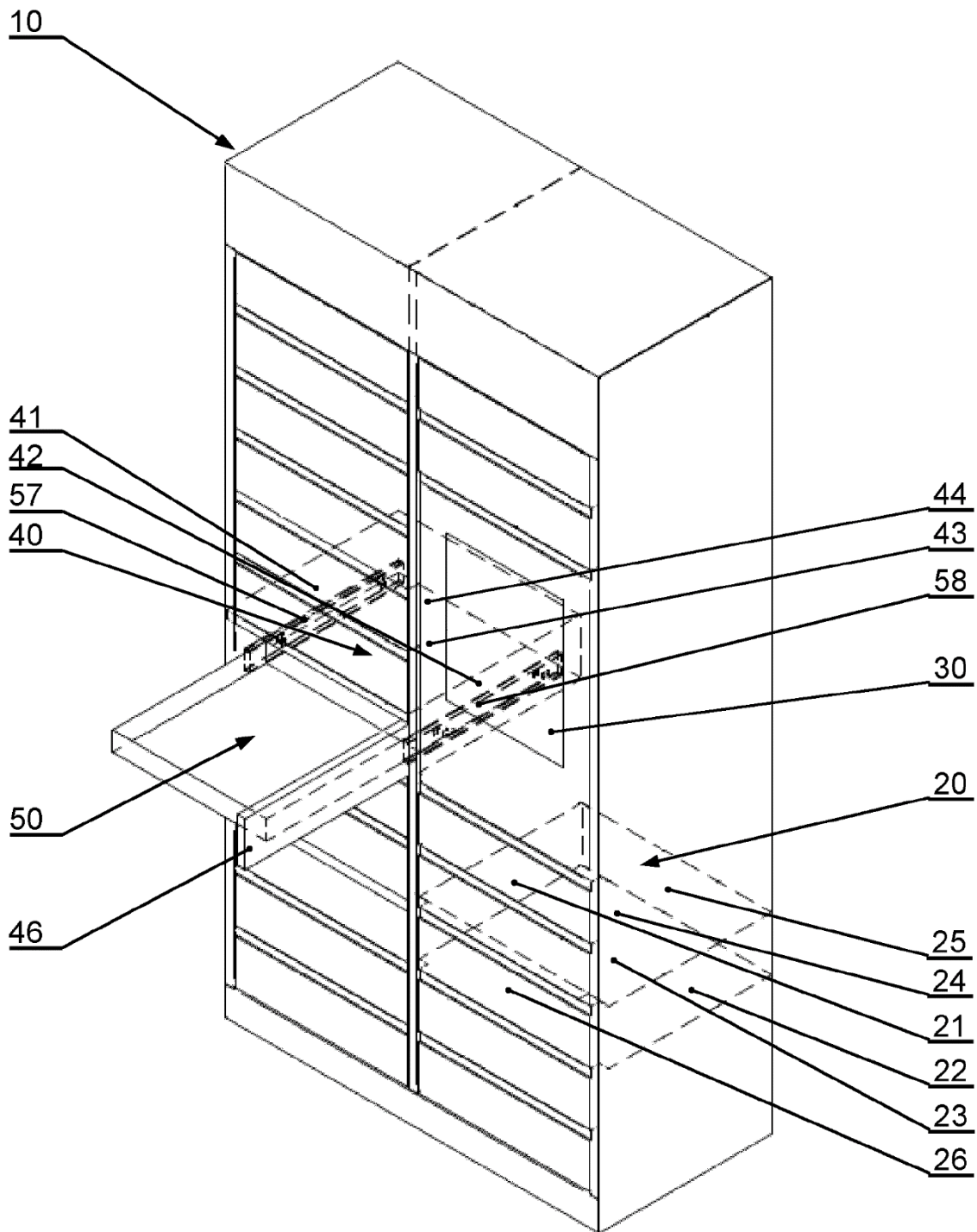


Fig. 1

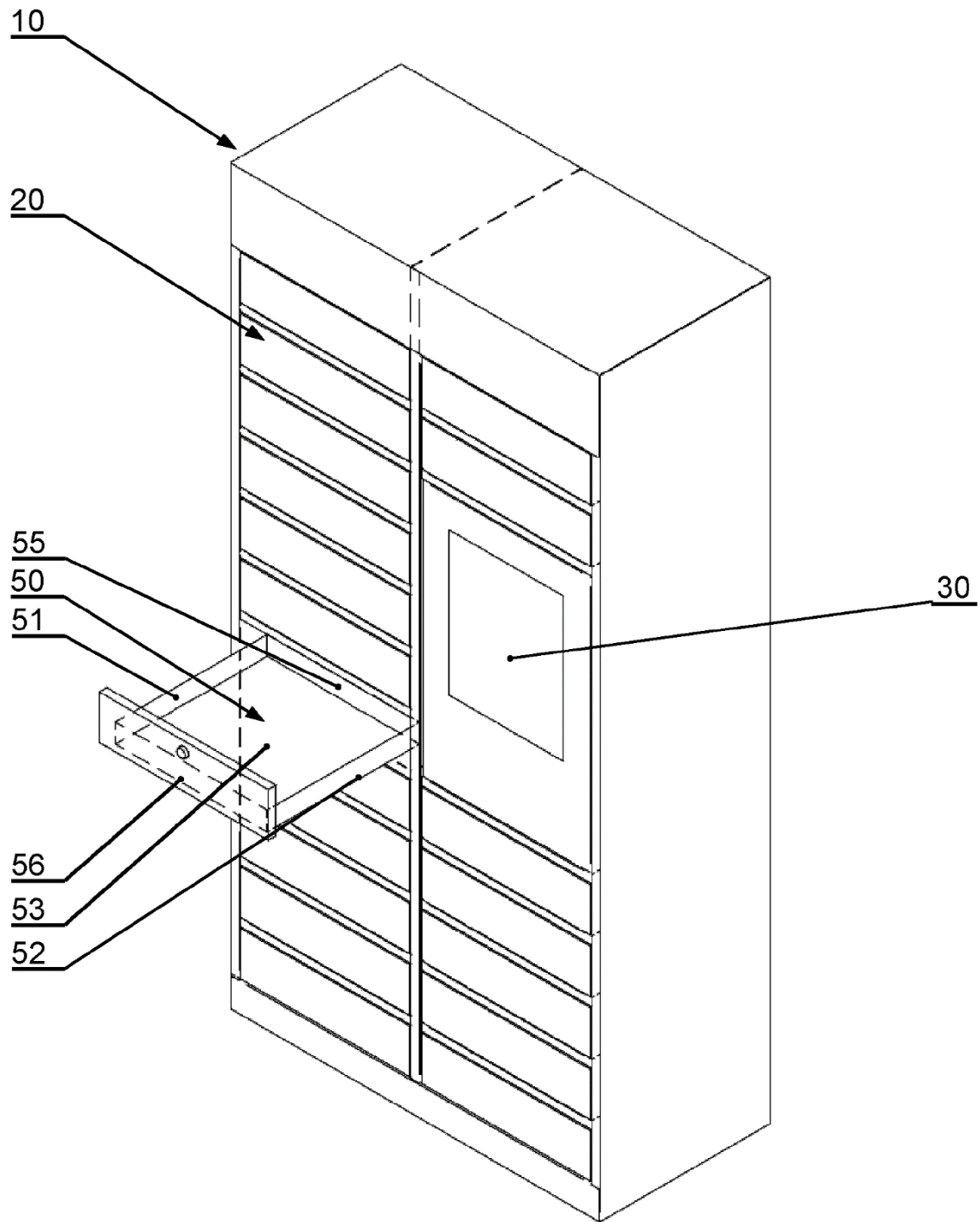


Fig. 2