



Administration du Commerce

Office de la Propriété Industrielle

(19) Royaume de Belgique

## Demande de brevet d'invention

(11) Numéro de publication : 1005403AO

(21) Numéro de dépôt : 09100176

(22) Date de dépôt : 25 février 1991

(43) Date de publication de la demande : 13 juillet 1993

(51) Classification internationale : B26B

(54) Titre : RASOIR DE DOUCHE

(30) Priorités : 29.03.90 US U.S.A. 501029  
31.10.90 US U.S.A. 607302

(71) Titulaire : ASSOCIATED MILLS INC.  
165 North Canal, 14th Floor  
CHICAGO, ILLINOIS 60606, U.S.A.

(74) Mandataire : VOSSWINKEL Philippe, BUREAU GEVERS S.A.,  
Rue de Livourne 7, B-1050 BRUXELLES.

**Publication de la demande de brevet sur requête du demandeur.**

selon l'article 29 de la loi du 28 mars 1984.

Moyennant l'accomplissement des formalités prescrites, le brevet sera délivré ultérieurement sous le même numéro de publication.

"Rasoir de douche"

La présente invention concerne des rasoirs, etc., destinés à être utilisés dans des douches et, plus particulièrement, des rasoirs de douche.

De nombreuses personnes, premièrement des femmes, aiment  
5 utiliser des rasoirs en étant sous une douche et, de préférence, en faisant couler de l'eau sur une surface à raser. Cette utilisation pose des problèmes plutôt complexes qui peuvent être résolus en connectant le rasoir par des tubes à un tuyau de plomberie qui fournit un courant d'eau constant à la lame  
10 coupante. Quelques exemples pertinents de tels dispositifs peuvent être trouvés dans les brevets américains: 1 938 481; 2 336 806; 4 077 119; 4 177 556; 4 205 441; 4 228 586; 4 370 807; 4 633 585; et les brevets anglais 541 723 et 597 918.

Une première raison d'utiliser un rasoir ayant une lame  
15 qui est mouillée par un courant d'eau qui coule tient à diverses choses, telles que la fréquence du rasage, l'angle du rasoir dans certain usages donnés, et le confort de la personne qui se rase. En général, l'eau qui coule tend à rendre l'action de raser moins irritante pour la peau.

20 Il est important d'avoir les filets d'eau coulant dans le rasoir distribués de manière à donner les meilleurs résultats de rasage. La possibilité d'utiliser certaines des nombreuses lames de rasoir commercialement disponibles, etc., est également importante. Une autre considération est le prix de revient de fabrication  
25 tion car le rasoir tend à devenir presque un objet jetable. Donc le coût de fabrication, la facilité d'assemblage, etc., sont des considérations importantes pour que le produit soit commercialement un succès.

Une autre considération est encore relative à des matières  
30 périphériques, telles que la facilité d'installer la conduite d'eau du rasoir de douche dans des plomberies existantes. La commodité de mettre le rasoir à une place où l'on peut l'avoir à portée de main sans qu'il soit dans le chemin quand on ne l'utilise pas est tout à fait importante. L'installation doit prévoir un  
35 fonctionnement facile d'une vanne d'eau pour alimenter en eau le rasoir ou la pomme de douche. Une autre considération est encore de prévoir une vanne continûment variable qui peut diriger toute l'eau, une partie de l'eau, ou peu d'eau vers le

rasoir et le reste vers la pomme de douche afin d'avoir une quantité désirée d'eau pour à la fois le rasoir et la douche.

En conséquence un objet de l'invention consiste à prévoir de nouveaux moyens perfectionnés et des méthodes nouvelles et  
5 perfectionnés pour le rasage avec douche. Un autre objet est de prévoir des rasoirs à douche avec des réseaux supérieurs de distribution d'eau.

Un autre objet consiste encore à prévoir des rasoirs à douche légers et économiques.

10 Suivant une caractéristique de l'invention, le rasoir de douche est en deux pièces de plastique soudées ensemble. Une première pièce est une poignée dans le genre d'un tuyau se terminant en haut par une surface de plateau en éventail ou évasé. L'autre pièce est un dessus ou un couvercle qui s'adapte  
15 et coopère avec le haut en plateau pour former une cavité qui délivre une couche d'eau évasée vers un orifice qui sort sous le bord de la lame. La poignée a une fente sous la lame pour diriger un courant d'eau sur la peau devient la lame qui avance quand on utilise le rasoir. Certaines lames disponibles  
20 dans le commerce ont une fente pour d'autres raisons. Ici, cette fente permet à un peu du courant d'eau de s'échapper derrière la lame. Le rasoir de douche a une barrière verticale près de la fente pour bloquer le courant d'eau vers l'arrière s'échappant de la fente. Le tuyau monté sur le rasoir de douche mène à un  
25 manchon qui peut être monté entre une pomme de douche et un tube de la plomberie. Une vanne sur le manchon permet d'avoir une commande continue du courant d'eau allant vers la pomme de douche et/ou le rasoir. Un crochet est fixé au manchon pour recevoir et supporter le rasoir à l'arrêt.

30 Un exemple préféré de réalisation de l'invention est montré dans les dessins joints, parmi lesquels:

la Fig. 1 est une vue en élévation de l'arrière d'un rasoir suivant l'invention pendant à un crochet attaché à un manchon monté entre une pomme de douche et un tube de la plomberie;

35 la Fig. 2 est une vue en élévation de côté du rasoir suivant l'invention;

la Fig. 3 est une vue en élévation de l'arrière de la

partie manche d'un rasoir suivant l'invention;

la Fig. 4 est une vue en plan de dessus de la partie manche du rasoir, vu de la ligne 4-4 de la Fig. 3;

la Fig. 5 est une vue en coupe suivant la ligne 5-5 de la  
5 Fig. 4;

la Fig. 6 est une vue explosée en élévation de l'avant des parties manche et couvercle, vu de la ligne 6-6 de la Fig. 4;

la Fig. 7 est une vue explosée en élévation de côté et en coupe des parties manche et couvercle et d'une lame de rasoir,  
10 suivant la ligne 7-7 de la Fig. 4;

la Fig. 7A est une vue en coupe d'une lame de rasoir;

la Fig. 7B est une vue en plan de dessus d'une lame de rasoir;

la Fig. 8 est une vue en élévation de côté d'un ensemble  
15 manchon, vanne et crochet utilisé pour installer le rasoir de douche sur un tube de la plomberie;

la Fig. 9 est une vue en élévation de l'avant du crochet;

la Fig. 10 est une vue en élévation du côté du crochet;

la Fig. 11 est une vue en plan du crochet;

la Fig. 12 est une vue en élévation de côté d'un second  
20 exemple de réalisation de l'invention montrant une fente pour diriger un courant d'eau sur la peau, devant le rasoir qui avance;

la Fig. 13 est une vue en élévation de côté montrant le  
25 courant d'eau sortant de la fente de l'exemple de réalisation de la Fig. 12; et

la Fig. 14 est une vue en plan du fond montrant le courant d'eau sortant de la fente de l'exemple de la Fig. 12.

A la Fig. 1, le rasoir 20, suivant l'invention, est relié à  
30 un ensemble de manchon, de vanne et de crochet 22 par un tuyau à paroi fine 24. Le manchon est installé en enlevant la pomme de douche 26 d'un tube de la plomberie 28 qui fait normalement partie en permanence de la plomberie d'une maison. Ensuite une extrémité 30 du manchon est vissée sur le tube 28 et  
35 la pomme de douche 26 est montée à l'autre extrémité du manchon 22. Le manchon comprend une vanne commandée par un levier 32 qui peut dévier toute, une partie ou pas d'eau du

rasoir de douche 20 ou de la pomme de douche 26.

De préférence, le tuyau est long et à parois fines pour obtenir une construction souple et pliable qui permet au rasoir d'être placé d'une manière désirée quelconque pour son utilisation. Ceci peut être réalisé par un tuyau de chlorure de polyvinyle (PVC) en matériau de qualité alimentaire approuvé FDA. Le tuyau devrait être de deux à trois mètres de long, avec de préférence deux mètres cinquante. L'épaisseur de la paroi du tuyau est de l'ordre de 0,6 à 0,8 mm, avec de préférence 0,75 mm. Le diamètre interne est de l'ordre allant de 0,25 à 0,55 cm, avec de préférence 0,40 cm. La dureté est de l'ordre de 75 à 85, de préférence 80.

Cette épaisseur de paroi très fine et cette longueur procurent une souplesse maximale et entraînent une masse légère qui facilite le maniement du rasoir. La longue portée du tuyau donne une portée maximale au rasoir. On a une telle souplesse et une telle facilité d'utilisation qu'aucun pivot spécial ou aucun autre adaptateur ne sont nécessaires. Le plastique seul permet à l'utilisateur de n'avoir aucun blocage ou bouchage qui pourrait arriver au tuyau.

Un crochet 34 s'adapte sur un axe allant à la vanne et est maintenu en place par le levier de fonctionnement de la vanne 32. Le crochet peut tourner librement sur l'axe si bien qu'il pend sous l'effet de gravité agissant sur son poids quel que soit l'angle du tube de la plomberie. Le bas du crochet comporte deux oreilles tournées vers le haut 36 et 38 pour tenir le rasoir quand il est accroché.

On voit mieux la structure interne du rasoir 20 aux Figs. 2 à 7. Le rasoir lui-même comprend essentiellement deux pièces en plastique 42 et 44, plus une lame de rasoir 46 disponible dans le commerce. La lame 46, Fig. 7, a deux guides 48 et 50 qui glissent sur deux rails de guidage 52 et 54 au-dessus et au-dessous de passages de sortie 56, 58, 60, 62. La lame de rasoir peut être un dispositif disponible dans le commerce, telle que celles des brevets américains 3 786 563 et 3 832 774.

La partie poignée 42 est, en partie, un tube creux 63 partant d'un raccord final 64 à une forme 66 du genre plateau, en haut de la poignée. Le tuyau 24 est fixé au raccord final 64 par tout moyen adéquat. Le tube creux 63 se termine à une  
5 ouverture de sortie 68 dans un creux 70 au centre de la surface supérieure du plateau 66. Le creux 70 a des parois en pente 72 et 74 menant à un plan trapézoïdal 76, 78, Fig. 4. Ainsi, quand la vanne 32 sur le manchon 22 est ouverte, l'eau coule dans le tube 63, dans la poignée 42 et sort par une ouverture du  
10 plateau supérieur 66. La forme, les dimensions et la structure du plateau sont montrées dans les Figs. 4 à 7.

La seconde pièce en plastique formant le corps du rasoir est le haut ou couvercle 44. Le couvercle s'adapte sur le plateau 66 où il est fixé en place. La paroi de devant 80 du  
15 couvercle 44 comprend quatre orifices ou trous 56, 58, 60 et 62 à travers lesquels l'eau peut couler du rasoir à la lame. Le couvercle prévoit essentiellement une surface intérieure lisse au-dessus du plateau 66 afin de compléter une chambre en forme d'éventail pour diriger une couche d'eau vers l'avant et la lame  
20 du rasoir 46 de surface qui fait face.

Plus en détail, la surface inférieure du couvercle 44 coopère avec la surface supérieure du plateau pour former une cavité en éventail dirigée vers la lame. Le tube creux 63 a une sortie 68 qui communique avec la petite extrémité de l'éventail.  
25 Les trous de la lame 56, 58, 60, 62 sont au bout large de l'éventail. Cette structure donne à l'eau émise par l'ouverture 68 une transition douce vers une couche d'eau triangulaire tournée vers l'avant, hors de la face du rasoir frappant les larges surfaces plates de la lame d'où elle est déviée par les  
30 bords coupants de la lame.

La Fig. 7A montre une lame de rasoir stylisée 46 en coupe et représente beaucoup de lames disponibles dans le commerce. La lame elle-même est une feuille de métal 82 pliée un peu en U avec deux bords affûtés 84 et 86 aux bords ouverts du U. Un  
35 espace ouvert 88 est au-dessous des lames si bien que l'eau représentée par les flèches W passe sous les lames et mouillent la peau juste avant les bords coupants. L'eau ne peut pas

entrer dans l'arrière de la lame en U ni se replier sur le haut de la lame qui est encastrée en plastique.

La Fig. 7B montre un arrière stylisé de quelques unes des lames disponibles dans le commerce 46. La trace discontinue 48 est formée derrière les guides 90 avec une fente 92. Donc l'eau peut sortir de cette fente et gicler en arrière à la face de l'utilisateur. Pour éviter cette possibilité que l'utilisateur puisse être éclaboussé sur la face, derrière la fente 92 et sur le haut du couvercle 44, il y a une barrière verticale ou un déflecteur 91 qui renvoie l'eau de la fente 92 en l'écartant de l'utilisateur, et de préférence dans le sens avant vers la peau rasée. Ce courant d'eau qui a changé de direction est indiqué par les flèches T à la Fig. 7A.

Les détails du manchon 22 sont montrés à la Fig. 8. Plus particulièrement, un tuyau de plastique a un filetage 94, à un bout, et un raccord 96, à l'autre bout. La pomme de douche 26 s'adapte au premier bout et le tube de la plomberie 28 reçoit l'autre bout du manchon 22. La vanne à l'intérieur du manchon peut être tout dispositif convenable, telle qu'une soupape d'arrêt, commandée en tournant un axe. La position de l'axe est choisie par une poignée 32 qui est décalée d'une distance "L" par rapport au centre de rotation, procurant ainsi un bras de levier qui facilite la rotation de la vanne, même quand il y a une pression d'eau élevée. La vanne peut varier continûment d'une position qui dirige toute l'eau hors de la pomme de douche 26 et une autre position qui dirige toute l'eau hors du tuyau 24 vers le rasoir de douche. Entre les deux positions, l'eau passe, à la fois, dans la pomme de douche 26 et dans le tuyau 24 avec des degrés variables qui sont choisis par la position de la vanne.

Derrière la poignée 32 et tournant librement sur l'arbre de la vanne, il y a un crochet 34 qui est montré en détail dans les Figs. 9 à 11. D'une manière plus détaillée, le crochet 34 est, de préférence, une pièce en plastique moulée qui est un bras 100 comportant un trou 102 à un bout et une partie plate 104 se terminant par deux oreilles 36 et 38 en face l'une de l'autre, pour recevoir et supporter le rasoir; donc indépendamment de l'angle préexistant du tube de la plomberie 28, le crochet 100

pend toujours vers le bas sous la gravité. La tête du rasoir repose sur la partie 104, derrière les oreilles 36 et 38.

Un second exemple de réalisation de l'invention est montré aux Figs. 12 à 14. Dans ces dessins, les parties sont sensiblement les mêmes que dans les dessins précédents, sauf les rainures longitudinales 110 le long de la poignée et une fente 112 en haut de celle-ci. Les rainures 110 rendent le rasoir plus facile à tenir quand on est sous la douche et qu'on a peut être les mains savonneuses.

La fente 112 a une forme en "V" ou en coin, et est simplement coupée dans la poignée, immédiatement au-dessous de la lame 46. Puisque le bord de la lame est placé pour couper les cheveux de l'utilisateur quand la poignée est tirée vers le bas, comme montré Fig. 12, le jet d'eau 114, Figs. 13 et 14, sortant de la fente 112 arrose la peau en face de la lame qui avance. La taille de la fente 112 est choisie en fonction de celle des trous 56, 58, 60, 62, Fig. 6. L'eau sortant des trous 56, 58, 60, 62 devrait convenir pour laver les débris dûs à la lame, mais pas assez pour pousser la peau devant la lame, causer un jet sortant des extrémités d'une lame de rasoir, etc. Une fois que la quantité désirée d'eau sortant des trous 56, 58, 60, 62 est choisie, la fente 112 est rendue assez large pour drainer toute l'eau restante qui peut passer dans le tuyau 24 à la pression normale.

La poignée formant tube 42 est dirigée vers le dessous du plateau 66. Donc le jet d'eau frappe la surface extérieure du dessous du plateau 66 qui le guide et le dirige le long de la forme trapézoïdale du plateau formé en haut de la poignée. Il en résulte qu'une couche d'eau en éventail d'approximativement la largeur de la lame frappe la peau.

## REVENDEICATIONS

1) Rasoir de douche (20) caractérisé en ce qu'il comprend une poignée (42) avec un canal (63) se terminant en une cavité en forme d'éventail plat à une extrémité, ledit canal communiquant avec une petite extrémité de ladite cavité en éventail  
5 (72), une pluralité de trous (56, 58, 60, 62) à l'extrémité large de ladite cavité en éventail, un support de lame de rasoir (46) enlevable et remplaçable auxdits trous, ledit support de la lame étant placé pour diriger l'eau sortant desdits trous contre une  
10 ladite lame pour baigner la peau de l'utilisateur avec de l'eau immédiatement devant ledit bord coupant, un tuyau long à paroi mince (24) couplé à une extrémité pour délivrer l'eau dans ledit canal à ladite cavité en éventail, des moyens (22) couplés à une autre extrémité dudit tuyau pour délivrer l'eau du tuyau de  
15 plomberie (28) par ledit tuyau audit rasoir, et des moyens (94, 96) pour coupler lesdits moyens délivrant l'eau entre ledit tuyau de plomberie et une pomme de douche (26).

2) Rasoir de douche suivant la revendication 1, caractérisé en ce qu'il a un manchon (22) fixé à l'extrémité opposée dudit  
20 tuyau, ledit manchon ayant des filetages (94, 96) aux extrémités opposées du manchon de manière que ledit manchon puisse être inséré entre une pomme de douche (26) et un tuyau de plomberie (28), une vanne (32) dans ledit manchon pour diriger le courant d'eau dans ledit manchon vers ladite pomme de douche ou ledit  
25 tuyau.

3) Rasoir de douche suivant la revendication 2, caractérisé en ce que ladite vanne a une poignée de commande (32) qui est décalée de ladite vanne par un bras de levier.

4) Rasoir de douche selon la revendication 1 ou 2,  
30 caractérisé en ce que ledit tuyau est long d'environ 2,5 m.

5) Rasoir de douche suivant la revendication 1 ou 2, caractérisé en ce que ledit tuyau a une épaisseur de paroi de l'ordre de 0,6 à 0,8 mm.

6) Rasoir de douche suivant la revendication 1 ou 2,

caractérisé en ce que ledit tuyau a un diamètre intérieur de l'ordre 2,5 à 5,5 mm.

7) Rasoir de douche suivant la revendication 1 ou 2, caractérisé en ce que ladite poignée comporte une surface supérieure généralement plate en plateau (66) en communication avec ledit canal (68), un couvercle généralement plat (44) avec une surface interne fixée à ladite surface supérieure en plateau et au-dessus d'elle, ladite surface interne dudit couvercle et ladite surface supérieure de ladite poignée coopérant pour former une dite cavité généralement plate en éventail.

8) Rasoir de douche suivant la revendication 7, caractérisé en ce qu'au moins certaines des lames qui peuvent être fixées audit rasoir ont une fente (92) qui peut faire que l'eau soit dirigée en arrière, la surface externe dudit couvercle ayant une barrière verticale (91) voisine du moyen de fixation de ladite lame de rasoir, ladite barrière étant placée en face de ladite fente pour renvoyer ladite eau dirigée en arrière.

9) Rasoir de douche suivant la revendication 1 ou 2, caractérisé en ce qu'il comprend des moyens (52, 54) devant ladite cavité en éventail pour supporter ladite lame de rasoir, une fente (112) allant dudit canal à l'extérieur de ladite poignée en un point situé au-dessous d'une surface extérieure inférieure de ladite cavité en éventail, ladite fente dirigeant un jet en éventail (114) vers ledit support de lame.

10) Rasoir de douche suivant la revendication 1 ou 2, caractérisé en ce qu'il comporte des rainures longitudinales (10) le long de ladite poignée.

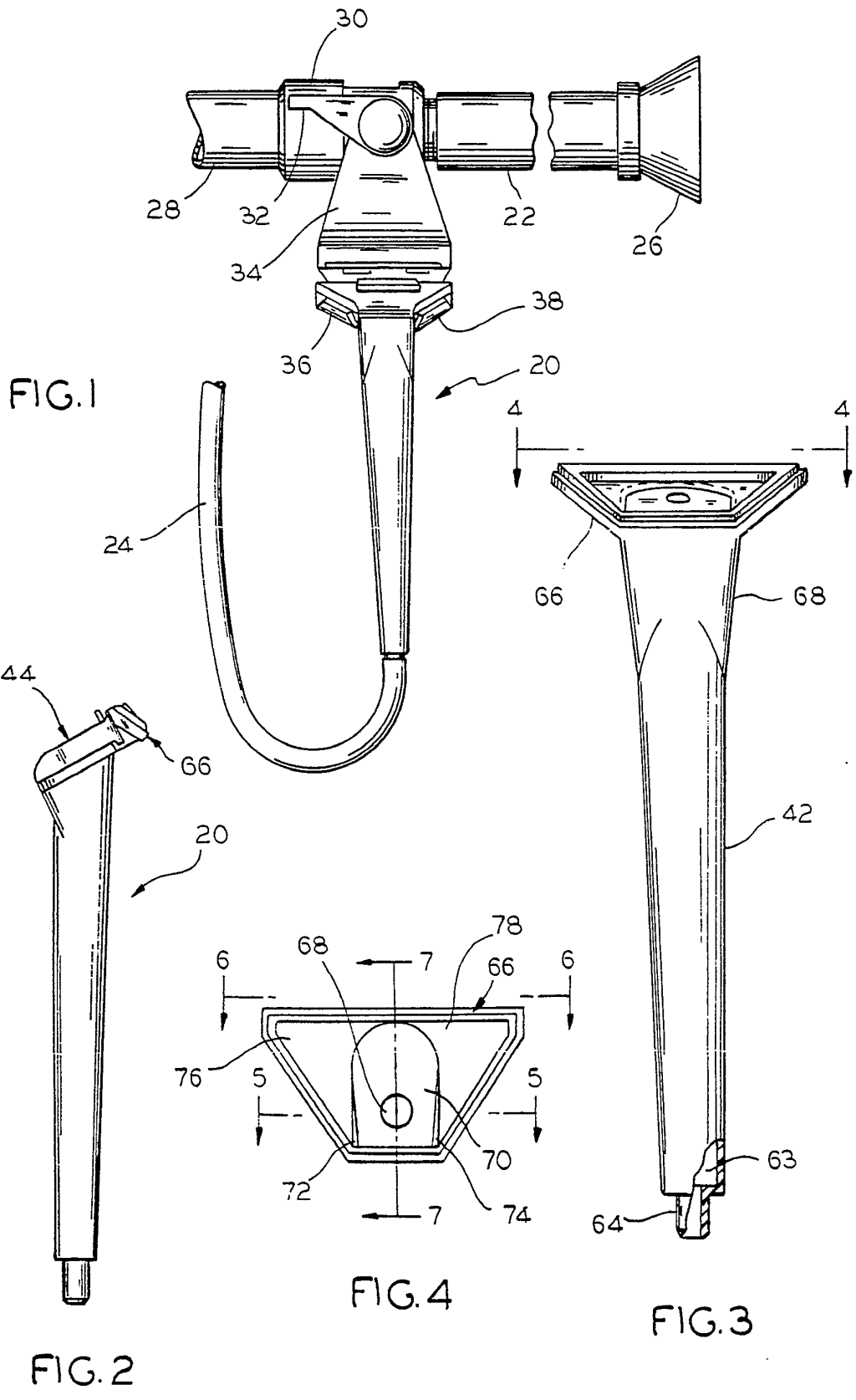
(11) Rasoir de douche suivant la revendication 1 ou 2, caractérisé en ce qu'il comprend des moyens (112) formés sur ladite poignée et dirigés vers ledit support de lame pour baigner la peau de l'utilisateur avec un courant d'eau devant et dessous ledit bord coupant.

12) Rasoir de douche suivant la revendication 11, caractérisé en ce que lesdits trous (56, 58, 60, 62) délivrent de l'eau pour laver les débris de ladite lame, et lesdits moyens (112) sur ladite poignée délivrent assez d'eau dans ledit courant d'eau pour éviter à l'eau délivrée dudit trou de pousser la peau de

l'utilisateur hors de la portée dudit bord coupant ou de venir des extrémités de la lame.

13) Rasoir de douche suivant la revendication 11 ou 12, caractérisé en ce que l'extérieur inférieur de la partie (112) de ladite poignée qui forme ladite cavité dirige ledit courant d'eau dans un jet qui se conforme sensiblement à la largeur de ladite lame de rasoir remplaçable (46).

14) Rasoir de douche suivant la revendication 11 ou 12, caractérisé en ce que lesdits moyens (112) formés sur ladite poignée pour délivrer ledit courant d'eau est une fente en coin coupée dans ladite poignée et allant jusqu'audit canal.



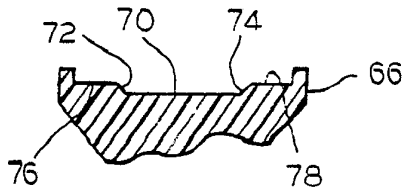


FIG. 5

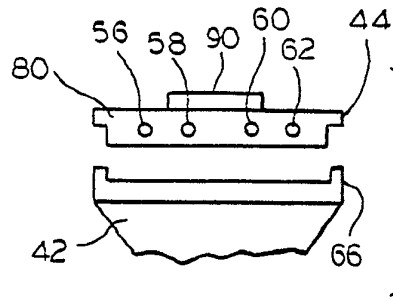


FIG. 6

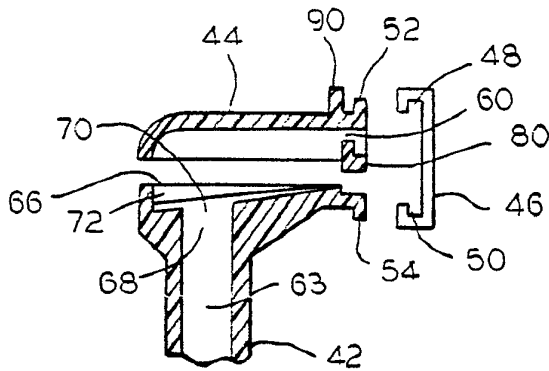


FIG. 7

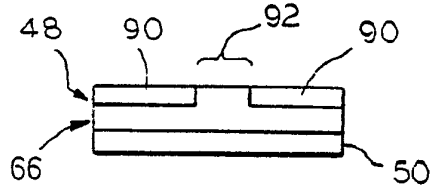


FIG. 7 B

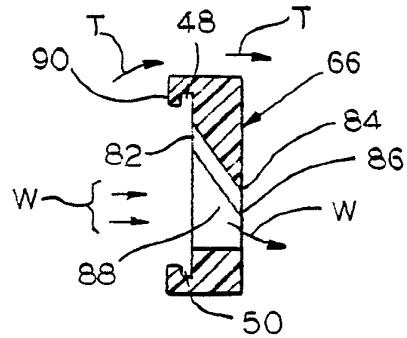


FIG. 7 A

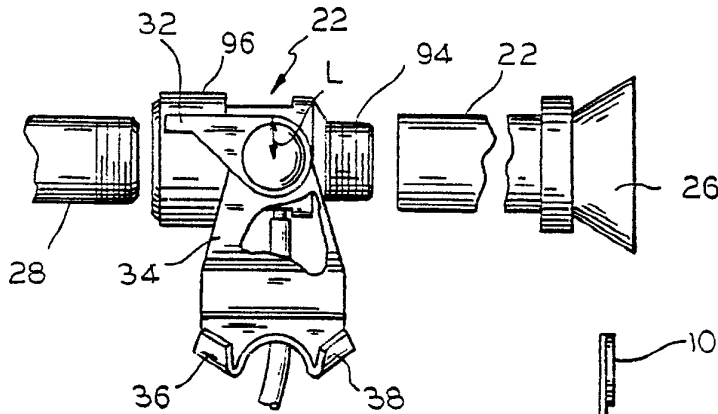


FIG. 8

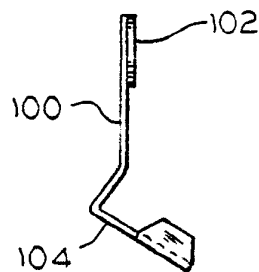


FIG. 10

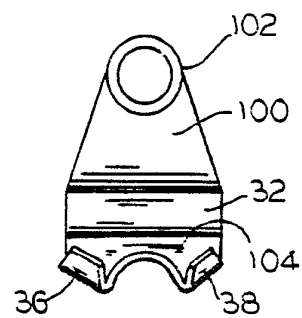


FIG. 9

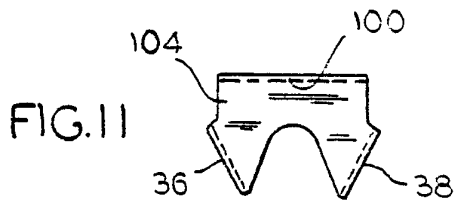


FIG. 11

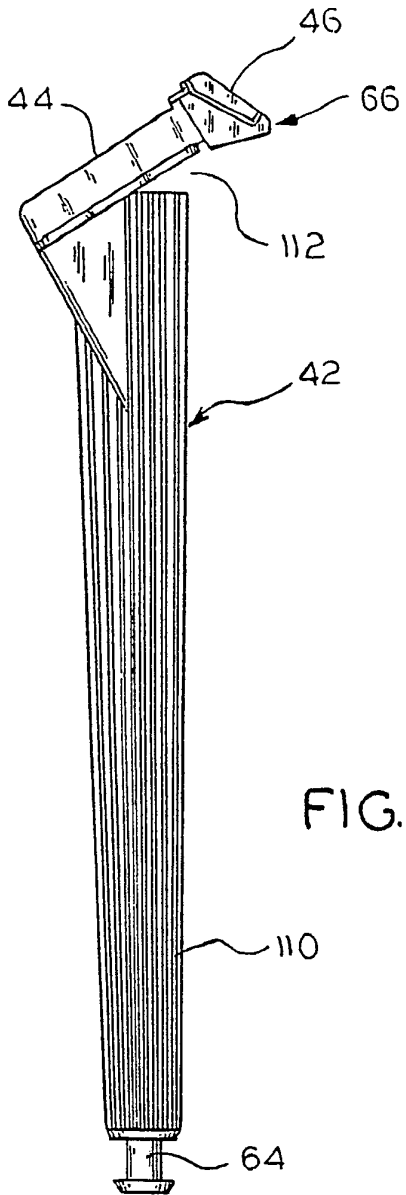


FIG. 12

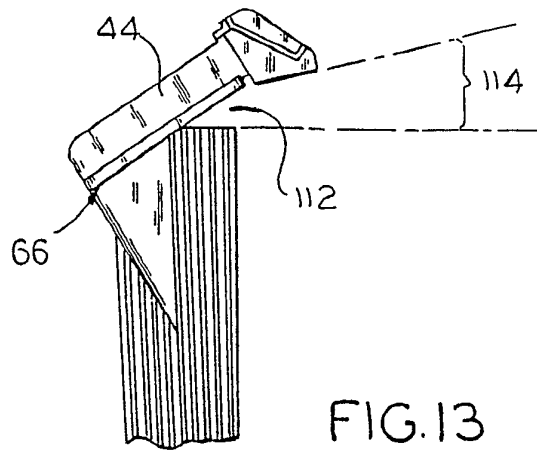


FIG. 13

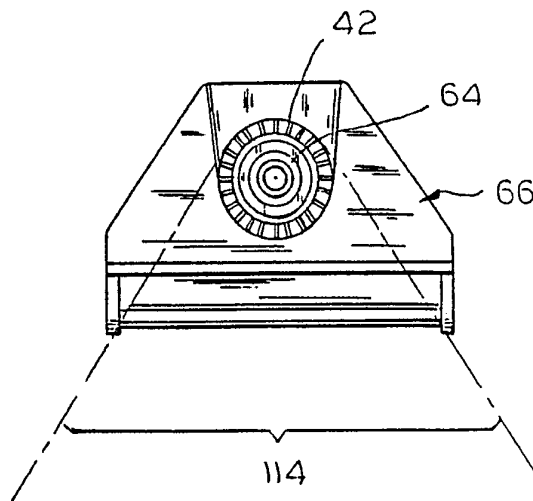


FIG. 14

## ABREGE DESCRIPTIF

## RASOIR DE DOUCHE

Le rasoir de douche comprend une poignée avec un canal se terminant en une cavité en forme d'éventail plat à une extrémité. Le canal communique avec une petite extrémité de la cavité en éventail, une pluralité de trous à l'extrémité large de la cavité en éventail, un support de lame de rasoir enlevable et remplaçable aux trous. Le support de la lame est placé pour diriger l'eau sortant des trous contre une surface plate de la lame sous un bord coupant de la lame pour baigner la peau de l'utilisateur avec de l'eau immédiatement devant le bord coupant, un tuyau long à paroi mince (24) couplé à une extrémité pour délivrer l'eau dans le canal à la cavité en éventail, des moyens (22) couplés à une autre extrémité du tuyau pour délivrer l'eau du tuyau de plomberie (28) par le tuyau au rasoir. Des moyens pour coupler lesdits moyens délivrent l'eau entre le tuyau de plomberie et une pomme de douche (26).

Fig.1

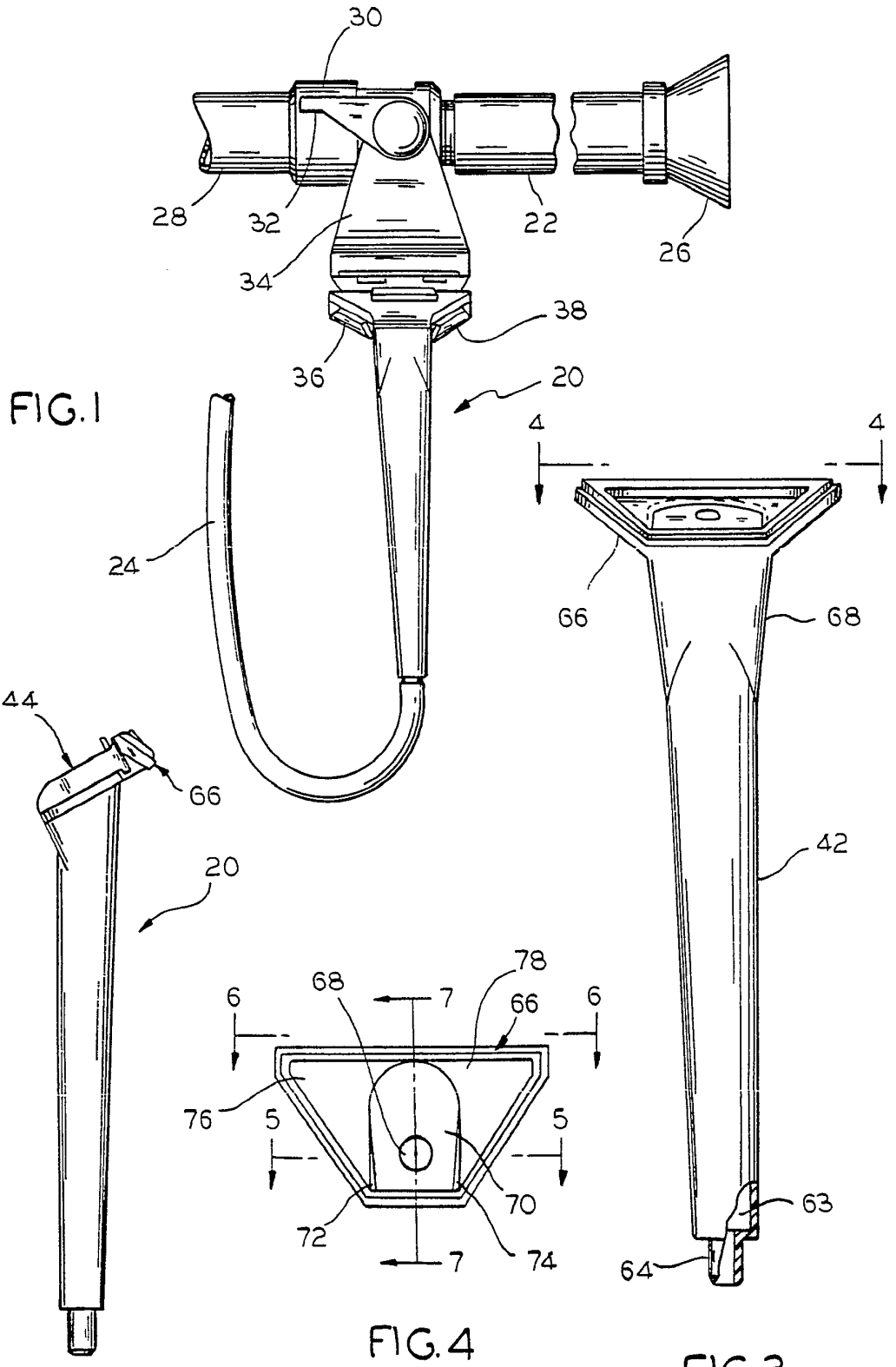


FIG. 1

FIG. 2

FIG. 4

FIG. 3

FIG. 2