



(12) 发明专利申请

(10) 申请公布号 CN 112823737 A

(43) 申请公布日 2021.05.21

(21) 申请号 201911138653.5

(22) 申请日 2019.11.20

(71) 申请人 任娟娟

地址 277524 山东省枣庄市滕州市官桥镇  
北辛村480号

(72) 发明人 任娟娟

(74) 专利代理机构 徐州拉沃智佳知识产权代理  
有限公司 32455

代理人 陈永宁

(51) Int. Cl.

A61B 5/0215 (2006.01)

A61B 5/00 (2006.01)

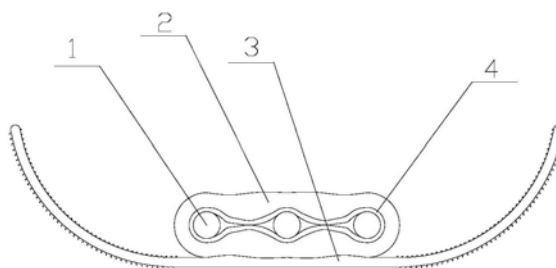
权利要求书1页 说明书2页 附图1页

(54) 发明名称

一种手腕定型固定器

(57) 摘要

本发明提供了一种手腕定型固定器,属于医疗装置技术领域,旨在解决目前在进行桡动脉穿刺置管连续测量血压时,某些特殊情况下,患者的手腕放置位置会影响测量结果,手动反复调整效果欠佳,可能会对患者造成严重影响。包括主体框架和纱布;所述纱布包裹在所述主体框架上;所述纱布外侧固定设有两个魔术贴,两个所述魔术贴位于所述主体框架的两端且所述魔术贴与所述主体框架十字垂直交叉。本发明提供的手腕定型固定器,采用可自由弯折角度的主体框架将手腕定型于桡动脉置管测压时的最佳角度,通过魔术扣将其固定在患者手腕背侧,可根据使用需求自由调节患者手腕的弯折角度,无需担心因患者体位变化或不可抗力因素导致的角度需求改变问题。



1. 一种手腕定型固定器,其特征在于,包括铝条、锡纸和纱布,所述铝条置于所述锡纸上且所述铝条的两端分别与所述锡纸的两端固定连接,所述锡纸包裹在所述铝条外侧;所述纱布置于所述锡纸上且所述纱布包裹在所述锡纸外侧;所述纱布外侧固定设有两个魔术贴,两个所述魔术贴位于所述铝条的两端且所述魔术贴与所述铝条十字垂直交叉。

2. 一种手腕定型固定器,其特征在于,包括铝片和纱布,所述纱布置于所述铝片上且所述纱布包裹在所述铝片外侧;所述纱布外侧固定设有两个魔术贴,两个所述魔术贴位于所述铝片的两端且所述魔术贴与所述铝片十字垂直交叉。

3. 如权利要求1或2所述的一种手腕定型固定器,其特征在于,所述魔术贴的纤维圆毛面与所述纱布相贴合。

## 一种手腕定型固定器

### 技术领域

[0001] 本发明涉及医疗装置技术领域,具体为一种手腕定型固定器。

### 背景技术

[0002] 桡动脉穿刺置管测压是目前临床上常用的一种连续测量血压方式,尤其适用于外科危重症手术。但是,术中这种测压方式常受到患者手腕及体位的影响,某些特殊情况下,如侧卧位、穿刺部位包裹、手腕部畸形、患者肥胖、外科医生不可避免触碰等,动脉压的波形及数据测量不够精确甚至测不出,就需要麻醉医生反复手动调节,如果长时间调整不佳,可能会对患者造成严重的后果。

### 发明内容

[0003] 针对上述存在的技术不足,本发明的目的是提供一种手腕定型固定器,采用可自由弯折角度的主体框架将手腕定型于桡动脉置管测压时的最佳角度,通过魔术扣将固定器固定在患者手腕背侧,可根据使用需求自由调节患者手腕的弯折角度,无需担心因患者体位变化或不可抗力因素导致的角度需求改变问题。

[0004] 为解决上述技术问题,本发明采用如下技术方案:

[0005] 一种手腕定型固定器,其特征在于,包括铝条、锡纸和纱布,所述铝条置于所述锡纸上且所述铝条的两端分别与所述锡纸的两端固定连接,所述锡纸包裹在所述铝条外侧;所述纱布置于所述锡纸上且所述纱布包裹在所述锡纸外侧;所述纱布外侧固定设有两个魔术贴,两个所述魔术贴位于所述铝条的两端且所述魔术贴与所述铝条十字垂直交叉。

[0006] 一种手腕定型固定器,其特征在于,包括铝片和纱布,所述纱布置于所述铝片上且所述纱布包裹在所述铝片外侧;所述纱布外侧固定设有两个魔术贴,两个所述魔术贴位于所述铝片的两端且所述魔术贴与所述铝片十字垂直交叉。

[0007] 优选地,所述魔术贴的纤维圆毛面与所述纱布相贴合。

[0008] 本发明的有益效果在于:本设计采用可自由弯折角度的主体框架将手腕定型于桡动脉置管测压时的最佳角度,通过魔术扣将固定器固定在患者手腕背侧,可根据使用需求自由调节患者手腕的弯折角度,无需担心因患者体位变化或不可抗力因素导致的角度需求改变问题。

### 附图说明

[0009] 为了更清楚地说明本发明实施例或现有技术中的技术方案,下面将对实施例或现有技术描述中所需要使用的附图作简单地介绍,显而易见地,下面描述中的附图仅仅是本发明的一些实施例,对于本领域普通技术人员来讲,在不付出创造性劳动的前提下,还可以根据这些附图获得其他的附图。

[0010] 图1为本发明实施例1提供的一种手腕定型固定器的结构示意图(壳体透明示意)

[0011] 图2为本发明实施例2提供的一种手腕定型固定器的结构示意图(壳体透明示意)。

[0012] 附图标记说明：

[0013] 铝条1、纱布2、魔术扣3、锡纸4、铝片5。

### 具体实施方式

[0014] 下面将结合本发明实施例中的附图,对本发明实施例中的技术方案进行清楚、完整地描述,显然,所描述的实施例仅仅是本发明一部分实施例,而不是全部的实施例。基于本发明中的实施例,本领域普通技术人员在没有做出创造性劳动前提下所获得的所有其他实施例,都属于本发明保护的范围。

[0015] 实施例1

[0016] 如图1所示,一种手腕定型固定器,包括铝条1、锡纸4和纱布2,铝条1置于锡纸4上且铝条1的两端分别与锡纸4的两端固定连接,锡纸4包裹在铝条1外侧;纱布2置于锡纸4上且纱布2包裹在锡纸4外侧;纱布2外侧固定设有两个魔术贴,两个魔术贴位于铝条1的两端且魔术贴与铝条1十字垂直交叉。

[0017] 进一步的,魔术贴的纤维圆毛面与纱布2相贴合。

[0018] 使用时,将固定器贴于患者的手臂外侧,固定器长度方向与手臂方向相同,纱布2与手臂直接接触,魔术扣3置于外侧,将前端的魔术扣3在患者虎口位置固定,魔术扣3在掌心位置扣上;将后端的魔术扣3在患者的小臂位置固定,魔术扣3绕在患者小臂上扣上;根据使用需求,弯折固定器,将患者手腕固定成一定角度,便于进行桡动脉穿刺置管测压;魔术扣3的纤维圆毛面与患者手臂接触,防止刺毛扎到患者。

[0019] 实施例2

[0020] 如图2所示,一种手腕定型固定器,包括铝片5和纱布2,纱布2置于铝片5上且纱布2包裹在铝片5外侧;纱布2外侧固定设有两个魔术贴,两个魔术贴位于铝片5的两端且魔术贴与铝片5十字垂直交叉。

[0021] 进一步的,魔术贴的纤维圆毛面与纱布2相贴合。

[0022] 使用方式与实施例1相同。

[0023] 本发明中的设计采用可自由弯折角度的主体框架将手腕定型于桡动脉置管测压时的最佳角度,通过魔术扣将固定器固定在患者手腕背侧,可根据使用需求自由调节患者手腕的弯折角度,无需担心因患者体位变化或不可抗力因素导致的角度需求改变问题。

[0024] 显然,本领域的技术人员可以对本发明进行各种改动和变型而不脱离本发明的精神和范围。这样,倘若本发明的这些修改和变型属于本发明权利要求及其等同技术的范围之内,则本发明也意图包含这些改动和变型在内。

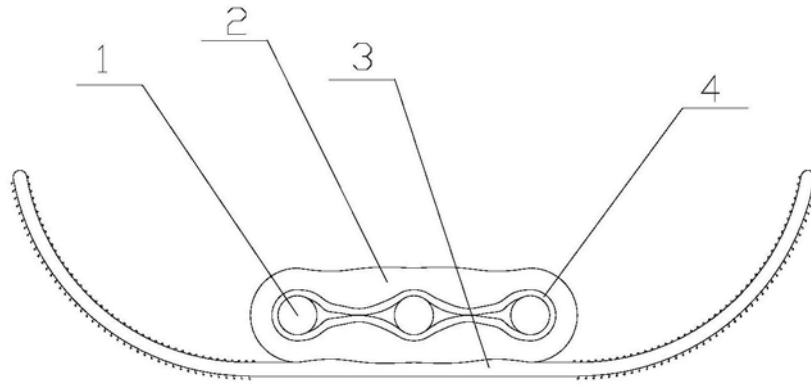


图1

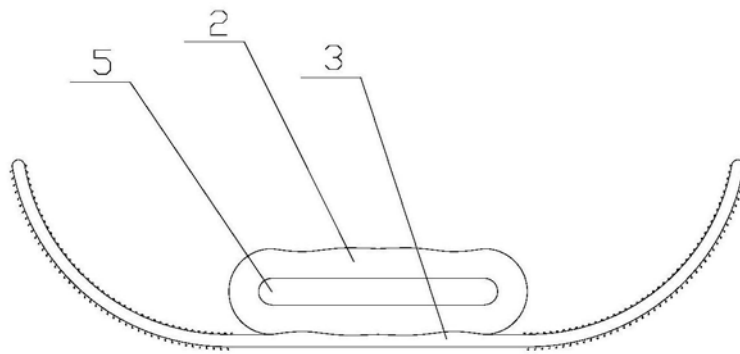


图2