

(19) DANMARK



(12) FREMLÆGGELSESSKRIFT (11) 145686 B

DIREKTORATET FOR
PATENT- OG VAREMÆRKEVÆSENEN

(21) Ansøgning nr. 5128/71 (51) Int.Cl.³ G 01 F 3/08
(22) Indleveringsdag 21. okt. 1971 F 04 C 2/34
(24) Løbedag 21. okt. 1971
(41) Alm. tilgængelig 24. apr. 1972
(44) Fremlagt 24. jan. 1983
(86) International ansøgning nr. -
(86) International indleveringsdag -
(85) Videreførelsesdag -
(62) Stamansøgning nr. -
(30) Prioritet 23. okt. 1970, 7015539, NL

(71) Ansøger CONOFLOW EUROPA N.V., Dordrecht, NL.

(72) Opfinder David Paul Stamm, NL.

(74) Fuldmægtig Ingeniørfirmaet Lehmann & Ree.

(54) Bladforbindelse for to diametralt
modsat liggende blade for en rotor.

DK 145686 B

Opfindelsen angår en bladforbindelse for to diametralt modsat liggende blade for en rotor til en pumpe, en blæser, et hydrometer eller tilsvarende apparater.

Som det er bekendt, presses i vakuumpumper to diametralt modsat liggende blokke eller blade ved hjælp af fjedre fra hinanden mod væggen i pumpehuset. Desuden anvendes i hydrometre to diametralt modsat liggende blade, der er stift forbundne ved hjælp af to stænger. Den i vakuumpumper anvendte konstruktion kan ikke anvendes i hydrometre, da der ved fjederkraften og centrifugalkraften frembringes for meget friktion, der vil medføre, at der opstår målefejl.

Imidlertid har den i hydrometre anvendte konstruktion, der omfatter to stive stænger, adskillige ulemper. Både rotoren og bladene må fremstilles meget nøjagtigt, og de spalter, som er nødvendige i rotoren, må være anbragt meget nøjagtigt parallelt med centerlinien. Bladene må desuden være fremstillet med et meget nøjagtigt omkredsmål, d.v.s. symmetrisk i forhold til de to stænger, der også skal være indbyrdes parallelle. Alt dette er meget kostbart. Yderligere er der en anden vigtig ulempe, nemlig at bladene ikke kan følge eventuelle unøjagtigheder i målehuset, således at der ikke opnås nogen optimal drift af måleapparatet. Da stængerne yderligere tjener som koblingsstænger og glider gennem pakdåser, betyder dette, at der må være to passager, som igen kan forårsage lækage og friktion. Endelig udgør metalstængerne til bladparret, der sædvanligvis er udført af et let materiale, en ekstra vægt, som er ufordelagtig i betragtning af de accelerationer, der opstår.

Der kendes også en konstruktion med en enkelt forbindelsesstang, der er stift forbundet med de to modsat liggende blade. Denne konstruktion er dog kun anvendelig ved blade, hvor forholdet mellem bladens højde og bredde er mindre end eller lig med 1, idet forsøg har vist, at det ikke er muligt med en sådan konstruktion at styre blade, hvis højde er væsentligt større end bredden.

Der kendes også en konstruktion, hvor bladene er fastgjort til to forbindelsesstænger ved hjælp af fastklemningsorganer. Herved opnås, at kravene til nøjagtighed med hensyn til længden af forbindelsesstængerne bliver formindsket i væsentlig grad, og at der desuden er en mulighed for en vis efterfølgende juste-

ring for slitage af statorvæggen eller bladkanterne, men herudover virker samlingen under drift som de øvrige kendte stive forbindelser, der ikke tillader nogen automatisk tilpasning af bladene til mindre fremstillingsunøjagtigheder, specielt med hensyn til parallelitet eller vinkelstilling af udboringer og omdrejningsakser.

Det er opfindelsens formål at tilvejebringe en bladforbindelse, hvori de omtalte ulemper er overvundet, hvilket ifølge opfindelsen er opnået ved en bladforbindelse for to diametralt modsat liggende blade for en rotor til en pumpe, en blæser, et hydro-
meter eller tilsvarende apparater omfattende en enkelt forbindelsesstang, der er anbragt i de to blades plan i det væsentlige vinkelret på den kant af bladene, der følger indervæggen i apparatets statorhus, og hvorpå bladene er monteret med fastklemningsorganer, hvilken stang er monteret i en udboring i rotoren for forskydning i sin længderetning, hvilken bladforbindelse ifølge opfindelsen er ejendommelig ved, at hvert fastklemningsorgan er udformet som en cylindrisk drejetap, der er anbragt i det tilsvarende blad med sin omdrejningsakse vinkelret på bladets plan, og at bladet har en passage for forbindelsesstangen, hvis yderste ende er fastklemt i en klemmeudboring i fastklemningsorganet, hvilken passage er udført med en sådan frigang i forhold til forbindelsesstangen, at bladet kan foretage små vinkeldrejninger omkring klemmeorganets drejeakse og små forskydningsbevægelser langs denne akse. I kraft heraf opnås der en sådan bevægelsesfrihed, at udboringen i rotoren for forbindelsesstangen, også uden at det skaber uoverstigelige vanskeligheder med hensyn til væsketætningen, kan udføres således, at forbindelsesstangen også kan udføre små vinkelbevægelser i forhold til udboringens langdeakse og små parallelbevægelser, og i det hele opnås der derved en sådan bevægelsesfrihed af bladene, at disse kan tilpasse sig efter små unøjagtigheder i de ofte komplicerede profiler, der forekommer i målerhuset, således at kravene til fremstillingsnøjagtigheden af disse profiler kan formindskes, hvorved der opnås væsentlig billigørelse ved fremstilling. Forsøg har desuden vist, at der ikke ved denne konstruktion fremkommer nogen vanskeligheder med hensyn til fastklemning af bladene, selv om bladenes højde er stor i forhold til bredden.

Ifølge en foretrukket udførelsesform for bladforbindelsen ifølge opfindelsen er det ene af fastklemningsorganerne forsynet med en stopstift for forbindelsesstangens indstikning i klemmeudboringen i dette fastklemningsorgan. Herved opnås det, at apparatet kan adskilles og samles igen, uden at den ved adskillelsen eksisterende indstilling går tabt, således at fornyet justering efter samlingen ikke er nødvendig.

Opfindelsen skal herefter forklares nærmere under henvisning til tegningen, hvor

10 fig. 1 viser et hydrometer forsynet med en udførelsesform for bladforbindelsen ifølge opfindelsen,
fig. 2 et bladpar til det i fig. 1 viste hydrometer,
fig. 3 et sidebillede af det i fig. 2 viste bladpar, og
15 fig. 4 et snit efter linien IV-IV i fig. 2 gennem et fastklemningsorgan til fastgørelse af en forbindelsesstang.

I fig. 1 er pumpehuset til et hydrometer vist skematisk, og dette hus indeholder en rotor 1 og to diametralt modsat liggende blade 2, som er indbyrdes forbundne ved hjælp af en stang 3, der er monteret i en udboring 4 i rotoren 1.

I fig. 2 er forbindelsen af bladene 2 vist mere detaljeret. Hvert blad 2 har en udboring, i hvilken der er indsat et cylindrisk fastklemningsorgan 5. Bladene 2 har yderligere en passage, gennem hvilken stangen 3 passerer, og som ligger vinkelret på den førstnævnte udboring. Hver ende af stangen 3 er anbragt i en klemmeudboring 6 i et fastklemningsorgan 5. Ved at spænde en skrue 7 klemmes enden af stangen 3 fast inde i fastklemningsorganet 5. På grund af at den passage, gennem hvilken stangen 3 passerer, er større end stangen 3's diameter, muliggøres en drejningsbevægelse på nogle grader af hvert blad 2 i forhold til stangen 3 omkring hvert af fastklemningsorganerne 5's akser, der står vinkelret på bladenes overflader. Også en bevægelse vinkelret på disse overflader på nogle tiendedele millimeter er mulig.

35 Den foreliggende konstruktion har flere fordele. Bladene kan rette sig ind efter den overflade, langs hvilken de bevæges. Da stangen 3's ender desuden er fastklemmet i hvert sit cirkulære fastklemningsorgan 5, er der ikke nogen hindring, hvis den diame-

tralt anbragte udboring 4 i rotoren har en lille vinkelafvigelse, da bladene 2 som forklaret vil kunne indtage de rigtige stillinger. Når bladene er slidt i diametral retning, kan fastklemningsorganerne 5 løsnes, hvorefter bladene 2 skubbes udad og derefter igen fastklemmes. Denne konstruktion har yderligere den fordel, at bladparret trods dets indstillelighed kan demonteres og monteres igen, således at det tilpassede mål genoprettes. Dette opnås ved at forsyne et af fastklemningsorganerne 5 med en stopstift 8. Ved indstillingen stikkes stangen 3 først ind i fastklemningsorganet mod stopstiften 8, og derefter fastgøres klemmeskruen 7. Derefter skydes det andet blad ind på stangen 3 og fastklemmes på det rigtige sted ved hjælp af en lære. Når en demontering er nødvendig, frigøres fastklemningsorganet, der er forsynet med stopstiften. På denne måde kan bladene demonteres, uden at indstillingsmålet går tabt. Det vil endelig være klart, at på grund af det faktum, at der kun findes én stang 3, er bladparrets masse og friktionen overfor dets bevægelser lille.

Patentkrav.

1. Bladforbindelse for to diametralt modsat liggende blade (2,2) for en rotor (1) til en pumpe, en blæser, et hydrometer eller tilsvarende apparater omfattende en enkelt forbindelsesstang 3, der er anbragt i de to blades (2,2) plan i det væsentlige vinkelret på den kant af bladene (2,2), der følger indervæggen i apparatets statorhus, og hvorpå bladene er monteret med fastklemningsorganer (5), hvilken stang (3) er monteret i en udboring (4) i rotoren (1) for forskydning i sin længderetning, k e n - d e t e g n e t ved, at hvert fastklemningsorgan (5) er udformet som en cylindrisk drejetap, der er anbragt i det tilsvarende blad (2) med sin omdrejningsakse vinkelret på bladets (2) plan, og at bladet (2) har en passage for forbindelsesstangen (3), hvis yderste ende er fastklemt i en klemmeudboring (6) i fastklemningsorganet (5), hvilken passage er udført med en sådan frigang i forhold til forbindelsesstangen (3), at bladet kan foretage små vinkeldrejninger omkring klemmeorganets (5) drejeakse og små forskydningsbevægelser langs denne akse.

2. Bladforbindelse ifølge krav 1, k e n d e t e g n e t ved, at det ene af fastklemningsorganerne (5) er forsynet med en stopstift (8) for forbindelsesstangens (3) indstikning i klemmeudboringen (6) i dette fastklemningsorgan (5).

Fremdragne publikationer:

FR patent nr. 999033
US patent nr. 1891302.

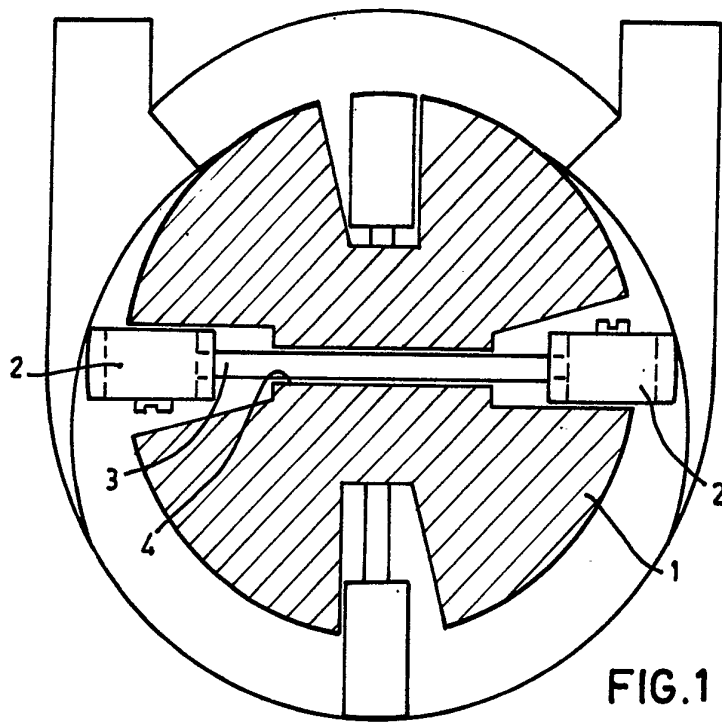


FIG. 1

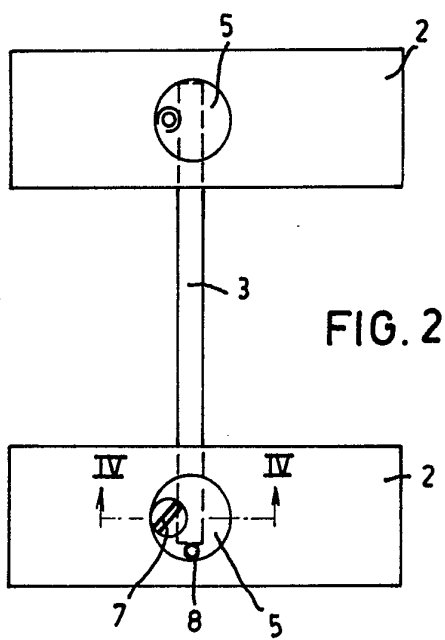


FIG. 2

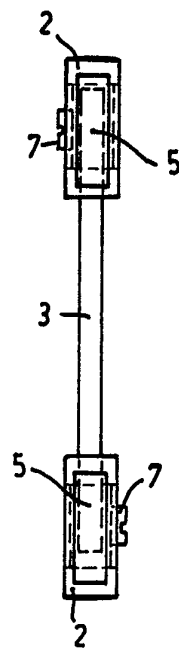


FIG. 3

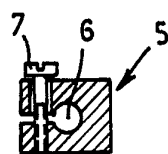


FIG. 4