



(12) 实用新型专利

(10) 授权公告号 CN 204132316 U

(45) 授权公告日 2015. 02. 04

(21) 申请号 201420519625. 4

(22) 申请日 2014. 09. 10

(73) 专利权人 周武轩

地址 528000 广东省佛山市顺德区勒流镇江
义大道东3路5号

(72) 发明人 周武轩

(74) 专利代理机构 广州嘉权专利商标事务所有
限公司 44205

代理人 王国标

(51) Int. Cl.

A23L 1/105(2006. 01)

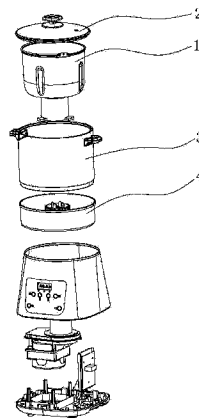
权利要求书1页 说明书2页 附图4页

(54) 实用新型名称

分体式馒头机

(57) 摘要

本实用新型提供了一种分体式馒头机,包括承装面团的馒头桶和产生水蒸气的蒸室,所述蒸室包括上盖、外衬、水容器,所述外衬呈上、下开口的筒状,所述上盖和水容器分别与外衬的上、下开口可拆连接,所述外衬上部设有向其内侧翻折的支撑架,所述馒头桶上部外侧设有与支撑架相适配的凸沿,所述馒头桶底部外壁设有桶座,所述桶座的内壁设有多条纵向的滑槽,所述水容器底部内壁设有卡座,所述卡座的外壁设有与滑槽相适配的滑齿。所述分体式馒头机,其馒头桶的重量由外衬支承,所以桶座与卡座采用滑槽和滑齿配合的滑动连接关系,其仅用于防止馒头桶扭转,即使频繁地拆、装馒头桶,也不会出现影响馒头机使用的不良状况。本实用新型可用于生产制造馒头。



1. 分体式馒头机,包括承装面团的馒头桶和产生水蒸气的蒸室,其特征在于:所述蒸室包括上盖、外衬、水容器,所述外衬呈上、下开口的筒状,所述上盖和水容器分别与外衬的上、下开口可拆连接,所述外衬上部设有向其内侧翻折的支撑架,所述馒头桶上部外侧设有与支撑架相适配的凸沿,所述馒头桶底部外壁设有桶座,所述桶座的内壁设有多条纵向的滑槽,所述水容器底部内壁设有卡座,所述卡座的外壁设有与滑槽相适配的滑齿。

2. 根据权利要求1所述的分体式馒头机,其特征在于:所述支撑架与凸沿均设有供蒸汽流通的气孔。

3. 根据权利要求1或2所述的分体式馒头机,其特征在于:还包括搅拌机构和动力机构,所述搅拌机构包括转轴和轴套,所述转轴与动力机构联接,所述轴套套住转轴,所述水容器中部设有向上凸起的凸台,所述凸台中部设有供转轴穿过的通孔,所述通孔与转轴之间设有油封,所述卡座和轴套分别从上、下两侧夹紧凸台。

4. 根据权利要求3所述的分体式馒头机,其特征在于:所述轴套的上、下端分别设有承托转轴的含油轴承。

5. 根据权利要求3所述的分体式馒头机,其特征在于:所述卡座与凸台之间还设有O型密封圈。

分体式馒头机

技术领域

[0001] 本实用新型涉及制作或加工面团的机械或设备，特别是一种分体式馒头机。

背景技术

[0002] 现有的馒头机包括承装面团的馒头桶和产生水蒸气的蒸室，所述馒头桶底部外壁设有桶座，所述蒸室底部内壁设有卡座，桶座与卡座通过卡扣实现可拆连接。由于每次使用馒头机都要取出馒头桶进行放料或清洗，卡扣在反复开、闭后容易出现老化松脱，最终影响馒头桶的稳定性。

实用新型内容

[0003] 针对现有技术的不足，本实用新型提供了一种桶座与卡座连接方式简单稳定的分体式馒头机。

[0004] 技术方案如下：

[0005] 分体式馒头机，包括承装面团的馒头桶和产生水蒸气的蒸室，所述蒸室包括上盖、外衬、水容器，所述外衬呈上、下开口的筒状，所述上盖和水容器分别与外衬的上、下开口可拆连接，所述外衬上部设有向其内侧翻折的支撑架，所述馒头桶上部外侧设有与支撑架相适配的凸沿，所述馒头桶底部外壁设有桶座，所述桶座的内壁设有多条纵向的滑槽，所述水容器底部内壁设有卡座，所述卡座的外壁设有与滑槽相适配的滑齿。

[0006] 本实用新型所述支撑架与凸沿均设有供蒸汽流通的气孔。

[0007] 本实用新型还包括搅拌机构和动力机构，所述搅拌机构包括转轴和轴套，所述转轴与动力机构联接，所述轴套套住转轴，所述水容器中部设有向上凸起的凸台，所述凸台中部设有供转轴穿过的通孔，所述通孔与转轴之间设有油封，所述卡座和轴套分别从上、下两侧夹紧凸台。

[0008] 本实用新型所述轴套的上、下端分别设有承托转轴的含油轴承。

[0009] 本实用新型所述卡座与凸台之间还设有 O 型密封圈。

[0010] 本实用新型公开的分体式馒头机，所以桶座与卡座采用滑槽和滑齿配合的滑动连接关系，其仅用于防止馒头桶扭转，即使频繁地拆、装馒头桶，也不会出现影响馒头机使用的不良状况，并且具有安装容易，清洗方便，结构简单、稳定，生产效率高，制造成本低等优点。本实用新型可用于生产制造馒头。

附图说明

[0011] 为了更清楚地说明本实用新型实施例中的技术方案，下面将对实施例描述中所需要使用的附图作简单说明。显然，所描述的附图只是本实用新型的一部分实施例，而不是全部实施例，本领域的技术人员在不付出创造性劳动的前提下，还可以根据这些附图获得其他设计方案和附图。

[0012] 图 1 是本实用新型的全剖图；

- [0013] 图 2 是本实用新型蒸室的剖视图；
[0014] 图 3 是卡座安装在水容器上的立体示意图；
[0015] 图 4 是本实用新型的零件爆炸图。

具体实施方式

[0016] 以下将结合实施例和附图对本实用新型的构思、具体结构及产生的技术效果进行清楚、完整地描述,以充分地理解本实用新型的目的、特征和效果。显然,所描述的实施例只是本实用新型的一部分实施例,而不是全部实施例,基于本实用新型的实施例,本领域的技术人员在不付出创造性劳动的前提下所获得的其他实施例,均属于本实用新型保护的范畴。另外,文中所提到的所有联接/连接关系,并非单指构件直接相接,而是指可根据具体实施情况,通过添加或减少联接辅件,来组成更优的联接结构。本实用新型创造中的各个技术特征,在不互相矛盾冲突的前提下可以交互组合。

[0017] 如图 1~4 所示,分体式馒头机,包括承装面团的馒头桶 1 和产生水蒸气的蒸室,所述蒸室包括上盖 2、外衬 3、水容器 4,所述外衬 3 呈上、下开口的筒状,所述上盖 2 和水容器 4 分别与外衬 3 的上、下开口可拆连接,所述外衬 3 上部设有向其内侧翻折的支撑架,所述馒头桶 1 上部外侧设有与支撑架相适配的凸沿,所述馒头桶 1 底部外壁设有桶座 12,所述桶座 12 的内壁设有多个纵向的滑槽 121,所述水容器 4 底部内壁设有卡座 42,所述卡座 42 的外壁设有与滑槽 121 相适配的滑齿 421。所述馒头桶 1 的重量由外衬 3 支承,所以桶座 12 与卡座 42 采用滑槽 121 和滑齿 421 配合的滑动连接关系,其仅用于防止馒头桶 1 扭转,即使频繁地拆、装馒头桶 1,也不会出现影响馒头机使用的不良状况,并且具有安装容易,清洗方便,结构简单、稳定的优点。

[0018] 进一步作为优选的实施方式,所述支撑架与凸沿均设有供蒸汽流通的气孔。

[0019] 进一步作为优选的实施方式,还包括搅拌机构和动力机构,所述搅拌机构包括转轴 6 和轴套 7,所述转轴 6 与动力机构联接,所述轴套 7 套住转轴 6,所述水容器 4 中部设有向上凸起的凸台 41,所述凸台 41 中部设有供转轴 6 穿过的通孔,所述通孔与转轴 6 之间设有油封 8,所述卡座 42 和轴套 7 分别从上、下两侧夹紧凸台 41。

[0020] 进一步作为优选的实施方式,所述轴套 7 的上、下端分别设有承托转轴 6 的含油轴承 71。由于增设了凸台 41,使得原本动力机构到卡座 42 的距离增大,因此转轴 6 的长度较平常尺寸的要更长,双含油轴承 71 可以有效稳定转轴 6。

[0021] 进一步作为优选的实施方式,所述卡座 42 与凸台 41 之间还设有 O 型密封圈 9。

[0022] 以上对本实用新型的较佳实施方式进行了具体说明,但本实用新型创造并不限于所述实施例,熟悉本领域的技术人员在不违背本实用新型精神的前提下还可作出种种的等同变型或替换,这些等同的变型或替换均包含在本申请权利要求所限定的范围内。

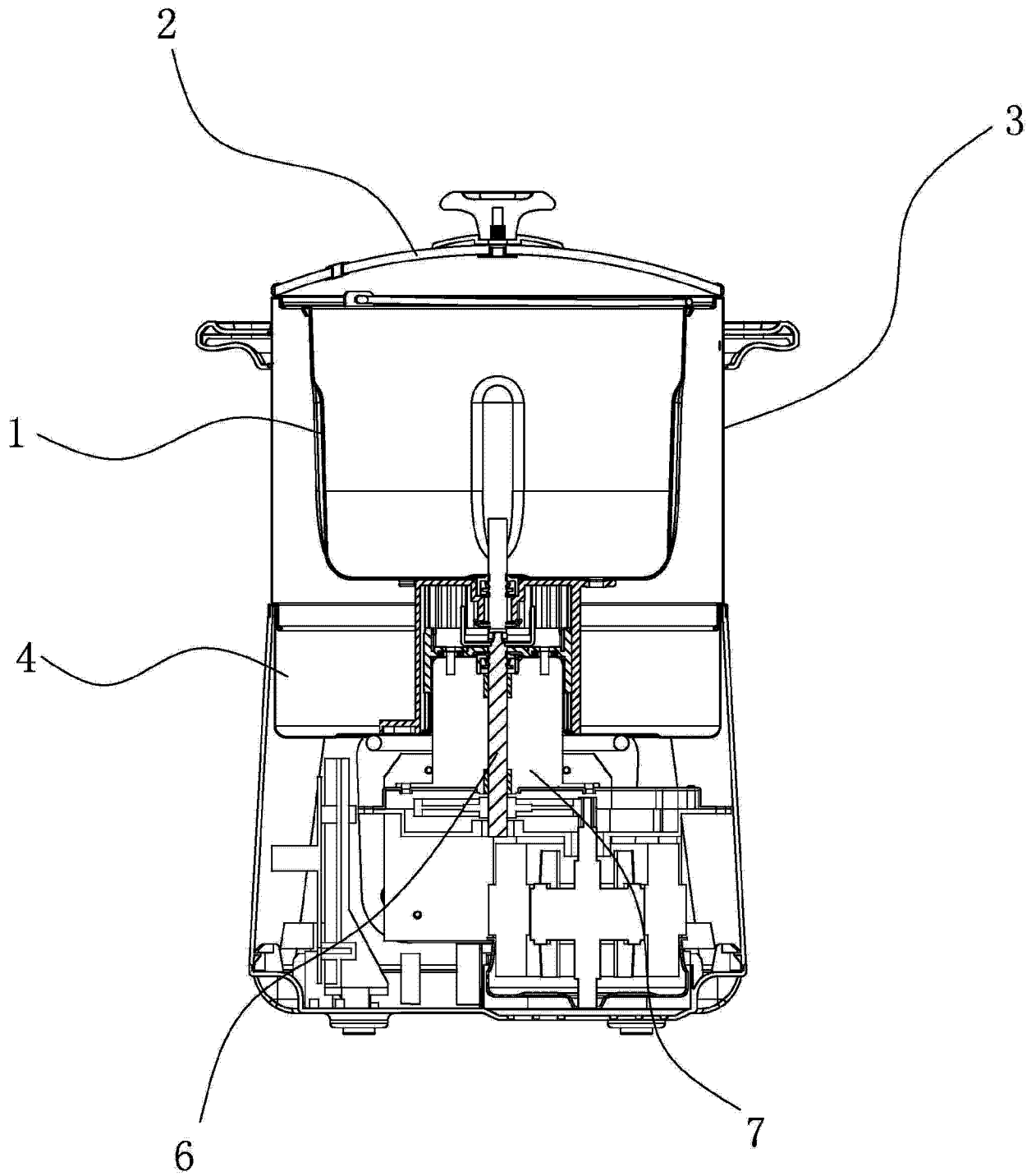


图 1

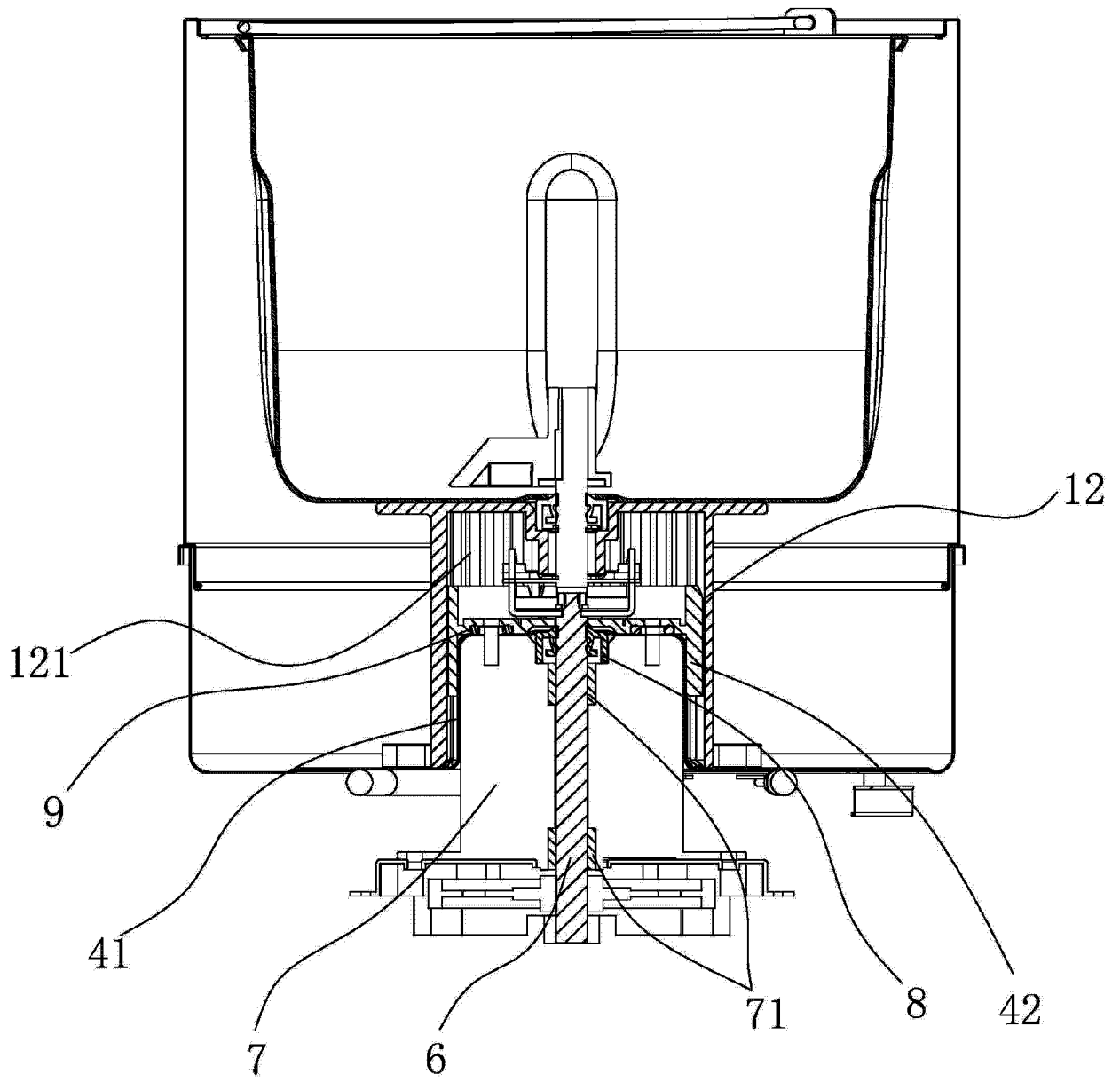


图 2

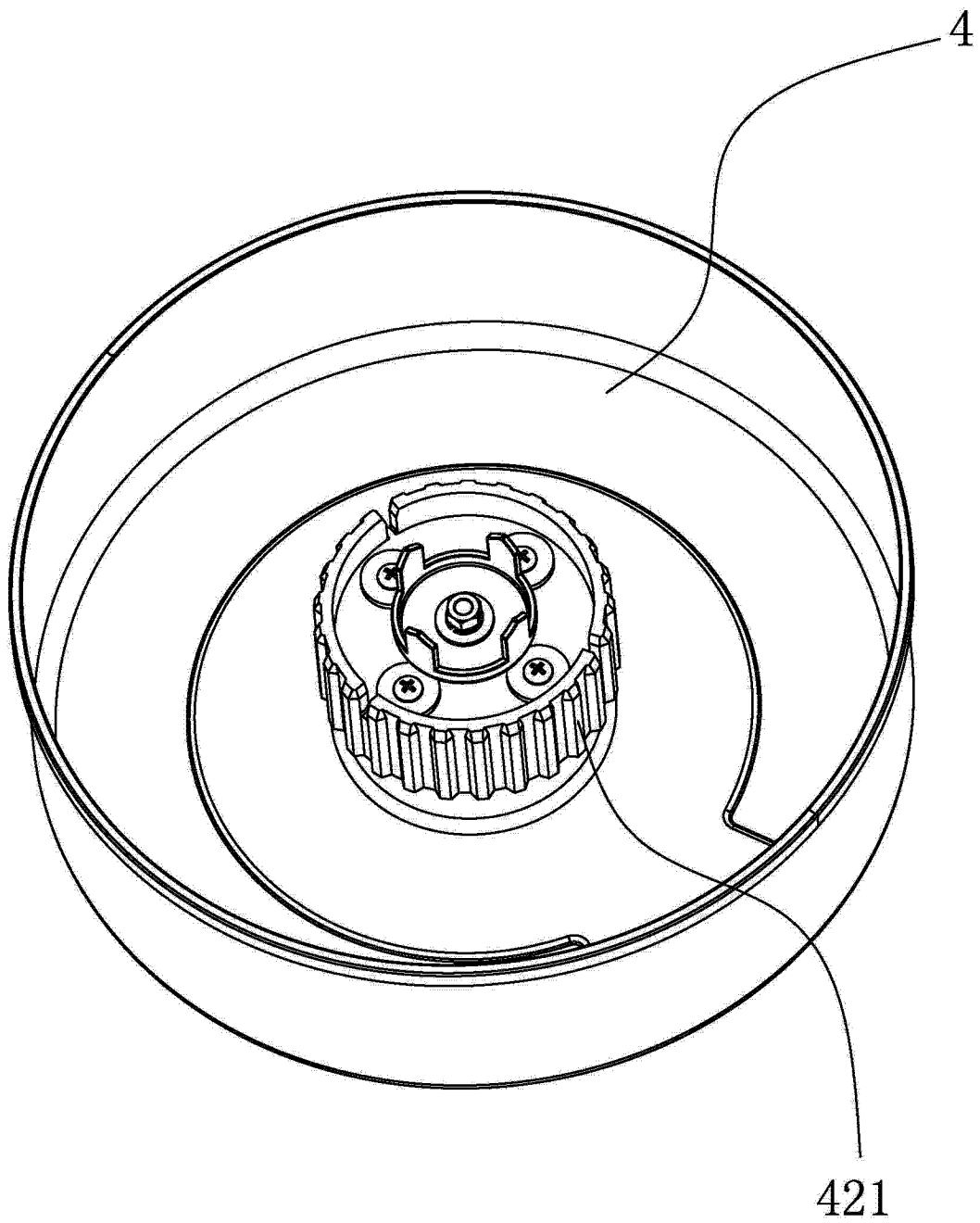


图 3

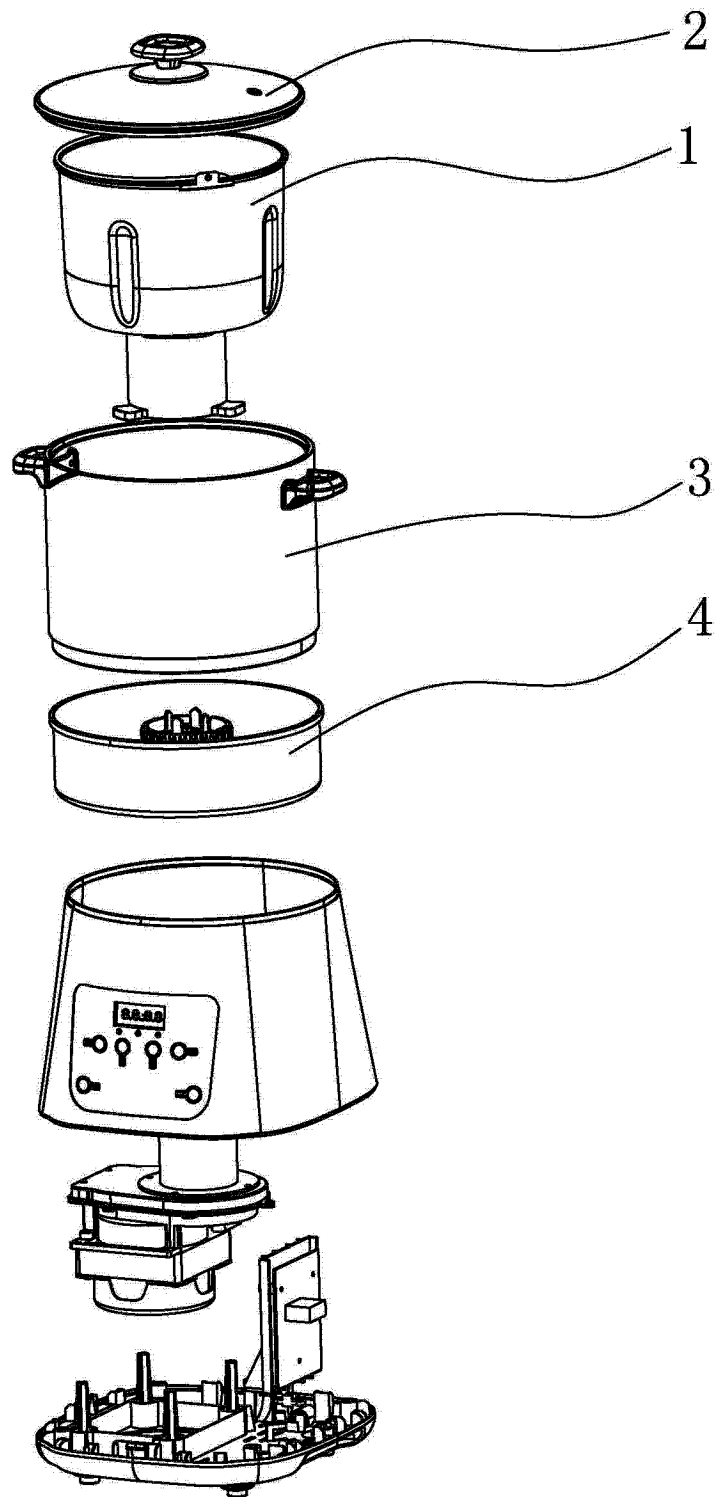


图 4