

(12) **PATENTO APRAŠYMAS**

(21) Paraiškos numeris: **2021 575**
(22) Paraiškos padavimo data: **2021-12-22**
(41) Paraiškos paskelbimo data: **2022-07-25**
(45) Patento paskelbimo data: **2022-10-10**
(30) Prioritetas: **2100310, 2021-01-13, FR**

(73) Patento savininkas:
JCDecaux SA, 17, rue Soyer, 92200 Neuilly sur Seine, FR
(72) Išradėjas:
Ludovic BERTRAND, FR
(74) Patentinis patikėtinis/atstovas:
Reda ŽABOLIENĖ, 7, METIDA, Verslo centras „VERTAS“, Gynėjų g. 16, LT-01109 Vilnius, LT

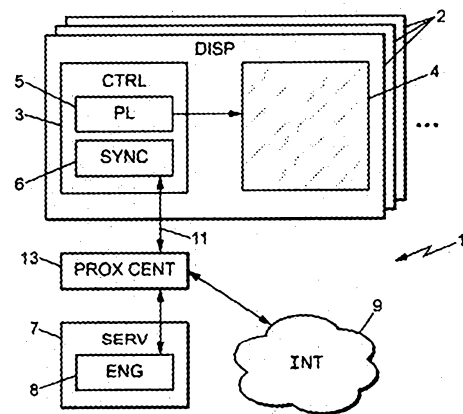
LT 6943 B

(54) Pavadinimas:

Skaitmeninio vaizdavimo būdas ir sistema, skaitmeninio vaizdavimo įrenginys ir skaitmeninio vaizdavimo serveris

(57) Referatas:

Skaitmeninio vaizdavimo būdas, skirtas skaitmeninio vaizdavimo įrenginiais (2) valdyti rodomų skaitmeninio turinio elementų vaizdą, apimantis: serveriu (7) atliekamą grojaraščių, kuriuose yra skaitmeninio turinio identifikatoriai, ir atsisiuntimo aprašų, kuriuose yra skaitmeninio turinio elementų įkelties adresai, suformavimą; grojaraščių ir skaitmeninio vaizdavimo įrenginių atsisiuntimo aprašų iš serverio atnaujinimą; kiekvienu skaitmeninio vaizdavimo įrenginiu atliekamą grojaraštį atitinkančių skaitmeninio turinio elementų nuskaitymą.



1 PAV.

TECHNIKOS SRITIS

Šiame išradimo aprašyme pateikiamas skaitmeninio vaizdavimo būdas ir sistema, skaitmeninio vaizdavimo įrenginys ir skaitmeninio vaizdavimo serveris.

TECHNIKOS LYGIS

Yra žinomi skaitmeninio vaizdavimo būdai, leidžiantys patalpinti grojaraščius ir turinį į skaitmeninio vaizdavimo įrenginius. Tokio būdo pavyzdys yra pateikiamas patente WO2005/015362 (publikuotas 2005-02-17).

IŠRADIMO ESMĖ

Šio išradimo tikslas – pagerinti tokių būdų efektyvumą.

Šiuo tikslu aprašyme pateikiamas skaitmeninio vaizdavimo būdas, skirtas skaitmeninio vaizdavimo įrenginiais valdyti rodomų skaitmeninio turinio elementų vaizdą, apimantis:

a) grojaraščių pagal vaizdines reklamas suformavimą, naudojant mažiausiai vieną serverį, kai kiekvienas grojaraštis nuskaitomas vienu ar keliais minėtaisiais skaitmeninio vaizdavimo įrenginiais, kiekvienas grojaraštis apima mažiausiai vieną nuskaitytinų skaitmeninio turinio elementų identifikatorių grupę, tačiau neapima skaitmeninio turinio elementų įkelties adresų arba skaitmeninio turinio elementų skaitmeninių kontrolinių kodų;

b) mažiausiai vienu minėtuoju serveriu atliekamą atsisiuntimo aprašo (*ang. manifest*), apimančio mažiausiai skaitmeninio turinio elementų įkelties adresus, suformavimą kiekvienam vaizdavimo įrenginiui;

c) grojaraščių ir atsisiuntimo aprašų atnaujinimą skaitmeninio vaizdavimo įrenginiais, kuris apima:

c1) minėtojo mažiausiai vieno serverio apklausą iš anksto nustatytais intervalais, kurią atlieka kiekvienas skaitmeninio vaizdavimo įrenginys, siekiant nustatyti, ar minėtajame mažiausiai viename serveryje yra naujas grojaraštis ir (arba) naujas atsisiuntimo aprašas, atitinkantis minėtąjį skaitmeninio vaizdavimo įrenginį;

c2) minėtojo naujo grojaraščio ir (arba) atsisiuntimo aprašo, jei toks yra, įkėlimą į skaitmeninio vaizdavimo įrenginį;

c3) minėtuoju skaitmeninio vaizdavimo įrenginiu atliekamą nustatymą, koks (-

ie) naujas (-i) skaitmeninio turinio elementas (-ai) yra nurodytas (-i) minėtajame atsiuntimo apraše, jei iš serverio buvo įkeltas naujas atsiuntimo aprašas;

c4) ir minėtuojų skaitmeniniu vaizdavimo įrenginiu atliekamą minėtojo (-ųjų) skaitmeninio turinio elemento (-ų) iš adreso (-ų), nurodyto (-ų) naujame atsiuntimo apraše, atsiuntimą;

d) tam skaitmeniniam vaizdavimo įrenginiui galiojantį grojaraštį atitinkančių skaitmeninio turinio elementų nuskaitymą kiekvienu skaitmeninio vaizdo įrenginiu ir šių skaitmeninio turinio elementų rodymą minėtajam skaitmeninio vaizdavimo įrenginiui priklausančiame skaitmeniniame ekrane.

Šiomis nuostatomis siūlomas skaitmeninio vaizdavimo būdas yra ypač efektyvus ir ekonomiškąs siuntimo spartos (pralaidumo) atžvilgiu. Faktiškai, reikia, kad iš serverio į skaitmeninio vaizdavimo įrenginius būtų perkeliami tik mažos apimties adresatų sąrašai ir atsiuntimo aprašai, ir tik tada, kai juose būna atlikti pakeitimai. Be to, dalis grojaraščių pakeitimų nepakeičia atsiuntimo aprašo (ypač kai pakeitimai susiję su ankstesniame atsiuntimo apraše jau esančio turinio nuskaitymo tvarka arba dažnumu, atsižvelgiant į dinaminis vaizdinių reklamų pokyčius), taip panaikinant už grojaraščius didesnių atsiuntimo aprašų siuntimą.

Įvairiuose skaitmeninio vaizdavimo būdo realizavimo pavyzdžiuose pasirinktinai galima pritaikyti vieną ar daugiau iš šių nuostatų (atskirai arba bendrame derinyje, nepriklausomai nuo pirmiau minėtų nuostatų):

Skaitmeninio vaizdavimo įrenginiai kiekvieną grojaraštį ir kiekvieną atsiuntimo aprašą įkelia užšifruota forma, kuria padidinamas šio būdo saugumas;

Kiekviename atsiuntimo apraše yra mažiausiai vienas kiekvieno jame nurodyto skaitmeninio turinio elemento nuorodinis skaitmeninis kontrolinis kodas, o c4) etapo metu skaitmeninio vaizdavimo įrenginys nustato iš atsisiųsto naujo skaitmeninio turinio elemento apskaičiuotą skaitmeninį kontrolinį kodą, patikrina apskaičiuoto skaitmeninio kontrolinio kodo atitiktį nuorodiniam skaitmeniniam kontroliniam kodui ir patvirtina atsisiųstą skaitmeninio turinio elementą, tik jei apskaičiuotas skaitmeninis kontrolinis kodas atitinka nuorodinį skaitmeninį kontrolinį kodą, o tai padidina šio būdo saugumą;

Skaitmeninis vaizdavimo įrenginys c4) etape atsiunčia naują skaitmeninio turinio elementą neužšifruota forma;

Skaitmeninio vaizdavimo įrenginys c4) etape atsisiunčia naują skaitmeninio turinio elementą per įgaliojimą serverį, kuris yra vietiniame tinkle su minėtuoju vaizdavimo įrenginiu ir kitais skaitmeniniais vaizdavimo įrenginiais, taip pagerindamas skaitmeninio turinio atsisiuntimo veiksmingumą;

Skaitmeninio vaizdavimo įrenginys c4) etape atsisiunčia naują skaitmeninio turinio elementą dalimis, taip pagerindamas skaitmeninio turinio elementų atsisiuntimo veiksmingumą;

Kiekvienas skaitmeninio vaizdavimo įrenginys c1) etape atlieka minėtojo mažiausiai vieno serverio iš anksto nustatytu, minėtojo skaitmeninio vaizdavimo įrenginio konkrečiu adresu, apklausą, taip padidindamas šio būdo saugumą;

Kiekvienas skaitmeninio vaizdavimo įrenginys palaiko ryšį su minėtuoju mažiausiai vienu serveriu ir atsisiunčia naujus turinio elementus per mobiliojo telefono tinklą.

Be to, šis aprašymas taip pat taikomas mažiausiai vieną serverį ir keletą skaitmeninio vaizdavimo įrenginių turinčiai skaitmeninio vaizdavimo sistemai, kurioje:

- minėtas mažiausiai vienas serveris yra pritaikytas suformuoti grojaraščius pagal vaizdines reklamas, kai kiekvienas grojaraštis nuskaitytas vienu ar keliais minėtais skaitmeninio vaizdavimo įrenginiais, kiekvienas grojaraštis apima bent vieną nuskaitytinų skaitmeninio turinio elementų identifikatorių grupę, tačiau neapima skaitmeninio turinio elementų įkelties adresų arba skaitmeninio turinio elementų skaitmeninių kontrolinių kodų;

- minėtasis mažiausiai vienas serveris yra pritaikytas suformuoti kiekvieno vaizdavimo įrenginio atsisiuntimo aprašą, apimantį mažiausiai skaitmeninio turinio elementų įkelties adresus;

- skaitmeniniai vaizdavimo įrenginiai yra pritaikyti atnaujinti savo grojaraščius ir atsisiuntimo aprašus, o šis atnaujinimas apima:

- c1) minėtojo bent vieno serverio apklausą iš anksto nustatytais intervalais, kurią atlieka kiekvienas skaitmeninis vaizdavimo įrenginys, siekiant nustatyti, ar minėtajame mažiausiai viename serveryje yra naujas grojaraštis ir (arba) naujas atsisiuntimo aprašas, atitinkantis minėtąjį skaitmeninio vaizdavimo įrenginį;

- c2) minėtojo naujo grojaraščio ir (arba) atsisiuntimo aprašo, jei toks yra, įkėlimą

į skaitmeninio vaizdavimo įrenginį;

c3) minėtuojų skaitmeninio vaizdavimo įrenginiu atliekamą nustatymą, koks (-ie) naujas (-i) skaitmeninio turinio elementas (-ai) yra nurodytas (-i) minėtajame atsisiuntimo apraše, jei iš serverio buvo įkeltas naujas atsisiuntimo aprašas;

c4) ir minėtuojų skaitmeninio vaizdavimo įrenginiu atliekamą minėtojo (-ų) skaitmeninio turinio elemento (-ų) iš adreso (-ų), nurodyto (-ų) naujame atsisiuntimo apraše, atsisiuntimą;

- kiekvienas skaitmeninio vaizdavimo įrenginys yra pritaikytas nuskaityti tam skaitmeninio vaizdavimo įrenginiui galiojantį grojaraštį atitinkančius skaitmeninio turinio elementus ir rodyti šiuos skaitmeninio turinio elementus minėtajam skaitmeninio vaizdo įrenginiui priklausančiame skaitmeniniame ekrane.

Įvairiuose skaitmeninio vaizdavimo sistemos realizavimo pavyzdžiuose pasirinktinai galima pritaikyti vieną ar daugiau iš šių nuostatų (atskirai arba bendram derinyje, nepriklausomai nuo pirmiau minėtų nuostatų):

Skaitmeninio vaizdavimo įrenginiai yra pritaikyti įkelti kiekvieną grojaraštį ir kiekvieną atsisiuntimo aprašą užšifruota forma.

Kiekviename atsisiuntimo apraše yra mažiausiai vienas jame nurodyto kiekvieno skaitmeninio turinio elemento nuorodinis skaitmeninis kontrolinis kodas, o kiekvieno naujo skaitmeninio turinio elemento atsisiuntimo metu skaitmeninis vaizdavimo įrenginys yra pritaikytas nustatyti iš atsisiųsto naujo skaitmeninio turinio elemento apskaičiuotą skaitmeninį kontrolinį kodą, patikrinti apskaičiuoto skaitmeninio kontrolinio kodo atitiktį nuorodiniams skaitmeniniams kontroliniams kodui ir patvirtinti atsisiųstą skaitmeninio turinio elementą, tik jei apskaičiuotas skaitmeninis kontrolinis kodas atitinka nuorodinį skaitmeninį kontrolinį kodą;

Skaitmeninio vaizdavimo įrenginys yra pritaikytas atsisiųsti naujus skaitmeninio turinio elementus neužšifruota forma;

Keletas iš skaitmeninio vaizdavimo įrenginių priklauso vietiniam tinklui, kuriame taip pat yra ir įgaliotasis serveris, o kiekvienas skaitmeninio vaizdavimo įrenginys vietiniame tinkle yra pritaikytas atsisiųsti naujus skaitmeninio turinio elementus per minėtąjį įgaliotąjį serverį;

Skaitmeninio vaizdavimo įrenginys yra pritaikytas atsisiųsti naujus

skaitmeninio turinio elementus dalimis;

Kiekvienas skaitmeninio vaizdavimo įrenginys yra pritaikytas atlikti minėtojo mažiausiai vieno serverio apklausą iš anksto nustatytu minėtojo skaitmeninio vaizdavimo įrenginiui konkrečiu adresu;

Kiekvienas skaitmeninio vaizdavimo įrenginys yra pritaikytas palaikyti ryšį su minėtoju mažiausiai vienu serveriu ir atsisiųsti naujus turinio elementus per mobiliojo telefono tinklą.

Be to, šis aprašymas taip pat taikomas skaitmeninio vaizdavimo įrenginiui, kuriame yra skaitmeninis ekranas ir kurio atmintyje yra mažiausiai:

- grojaraštis, apimantis mažiausiai vieną nuskaitytinų skaitmeninio turinio elementų identifikatorių grupę, tačiau neapimantis skaitmeninio turinio elementų įkelties adresų arba skaitmeninio turinio elementų skaitmeninių kontrolinių kodų;

- atsisiuntimo aprašas, apimantis mažiausiai skaitmeninio turinio elementų įkelties adresus;

minėtasis skaitmeninio vaizdavimo įrenginys pritaikytas:

- atnaujinti savo grojaraštį ir atsisiuntimo aprašą, o šis atnaujinimas apima:

- c1) mažiausiai vieno serverio apklausą iš anksto nustatytais intervalais, siekiant nustatyti, ar minėtajame mažiausiai viename serveryje yra naujas grojaraštis ir (arba) naujas atsisiuntimo aprašas, atitinkantis minėtąjį skaitmeninio vaizdavimo įrenginį;

- c2) minėtojo naujo grojaraščio ir (arba) atsisiuntimo aprašo, jei toks yra, įkėlimą į skaitmeninio vaizdavimo įrenginį;

- c3) minėtoju skaitmeninio vaizdavimo įrenginiu atliekamą nustatymą, koks (-ie) naujas (-i) skaitmeninio turinio elementas (-ai) yra nurodytas (-i) minėtajame atsisiuntimo apraše, jei buvo įkeltas naujas atsisiuntimo aprašas;

- c4) ir minėtoju skaitmeninio vaizdavimo įrenginiu atliekamą minėtojo (-ųjų) skaitmeninio turinio elemento (-ų) iš adreso (-ų), nurodyto (-ų) naujame atsisiuntimo apraše, atsisiuntimą;

- nuskaityti grojaraštį atitinkančius skaitmeninio turinio elementus ir rodyti šiuos skaitmeninio turinio elementus minėtajame skaitmeniniame ekrane.

Įvairiuose skaitmeninio vaizdavimo įrenginio realizavimo pavyzdžiuose pasirinktinai galima pritaikyti vieną ar daugiau iš šių nuostatų (atskirai arba bendram derinyje, nepriklausomai nuo pirmiau minėtų nuostatų):

Skaitmeninio vaizdavimo įrenginys yra pritaikytas įkelti kiekvieną grojaraštį ir kiekvieną atsisiuntimo aprašą užšifruota forma.

Kiekvieno atsisiuntimo apraše yra mažiausiai vienas jame nurodyto kiekvieno skaitmeninio turinio elemento nuorodinis skaitmeninis kontrolinis kodas, o kiekvieno naujo skaitmeninio turinio elemento atsisiuntimo metu skaitmeninio vaizdavimo įrenginys yra pritaikytas nustatyti iš atsisiųsto naujo skaitmeninio turinio elemento apskaičiuotą skaitmeninį kontrolinį kodą, patikrinti apskaičiuoto skaitmeninio kontrolinio kodo atitiktį nuorodiniame skaitmeniniam kontroliniam kodui ir patvirtinti atsisiųstą skaitmeninio turinio elementą, tik jei apskaičiuotas skaitmeninis kontrolinis kodas atitinka nuorodinį skaitmeninį kontrolinį kodą;

Skaitmeninio vaizdavimo įrenginys yra pritaikytas atsisiųsti naujus skaitmeninio turinio elementus neužšifruota forma;

Skaitmeninio vaizdavimo įrenginys priklauso vietiniam tinklui, kuris taip pat yra ir įgaliotasis serveris, ir keletas skaitmeninio vaizdavimo įrenginių, o minėtasis skaitmeninio vaizdavimo įrenginys yra pritaikytas atsisiųsti naujus skaitmeninio turinio elementus per minėtąjį įgaliotąjį serverį;

Skaitmeninio vaizdavimo įrenginys yra pritaikytas atsisiųsti naujus skaitmeninio turinio elementus dalimis;

Skaitmeninio vaizdavimo įrenginys yra pritaikytas atlikti minėtojo mažiausiai vieno serverio apklausą iš anksto nustatytu adresu.

Skaitmeninio vaizdavimo įrenginys yra pritaikytas palaikyti ryšį su minėtoju mažiausiai vienu serveriu ir atsisiųsti naujus turinio elementus per mobiliojo telefono tinklą.

Galiausiai šis aprašymas taip pat taikomas skaitmeninio vaizdavimo serveriui, kuris pritaikytas:

- suformuoti grojaraščius pagal vaizdines reklamas, kai kiekvienas grojaraštis nuskaitomas vienu ar keliais minėtaisiais skaitmeninio vaizdavimo įrenginiais, kiekvienas grojaraštis apima mažiausiai vieną nuskaitytinų skaitmeninio turinio

elementų identifikatorių grupę, tačiau neapima skaitmeninio turinio elementų įkelties adresų arba skaitmeninio turinio elementų skaitmeninių kontrolinių kodų;

- suformuoti kiekvienam skaitmeninio vaizdavimo įrenginiui atsiuntimo aprašą, apimantį mažiausiai skaitmeninio turinio elementų įkelties adresus;

- leisti skaitmeninio vaizdavimo įrenginiams atnaujinti savo grojaraščius ir atsiuntimo aprašus, o šis atnaujinimas apima: minėtojo serverio apklausą iš anksto nustatytais intervalais, siekiant nustatyti, ar minėtajame mažiausiai viename serveryje yra naujas grojaraštis ir (arba) naujas atsiuntimo aprašas, atitinkantis minėtąjį skaitmeninio vaizdavimo įrenginį, ir leidimą minėtajam skaitmeninio vaizdavimo įrenginiui atsiųsti minėtąjį naują grojaraštį ir (arba) atsiuntimo aprašą, jei toks yra.

Įvairiuose skaitmeninio vaizdavimo įrenginio realizavimo pavyzdžiuose pasirinktinai galima pritaikyti vieną ar daugiau iš šių nuostatų (atskirai arba bendram derinyje, nepriklausomai nuo pirmiau minėtų nuostatų):

Skaitmeninio vaizdavimo serveris yra pritaikytas leisti skaitmeninio vaizdavimo įrenginiams įkelti kiekvieną grojaraštį ir kiekvieną atsiuntimo aprašą užšifruota forma;

Kiekviename atsiuntimo apraše yra mažiausiai vienas jame nurodyto kiekvieno skaitmeninio turinio elemento nuorodinį skaitmeninį kontrolinį kodas;

Kiekviename skaitmeninio vaizdavimo serveryje yra iš anksto nustatytas konkretus kiekvieno vaizdavimo įrenginio adresas, kad galėtų gauti užklausas iš minėtojo skaitmeninio vaizdavimo įrenginio.

BRĖŽINIŲ PAVEIKSLŲ APRAŠYMAS

Kitos skaitmeninio vaizdavimo būdo, skaitmeninio vaizdavimo sistemos, skaitmeninio vaizdavimo įrenginio ir skaitmeninio vaizdavimo serverio ypatybės ir pranašumai yra atskleidžiami tolimesniame dviejų jų realizavimo variantų, kurie yra neapribojantys pavyzdžiai, su nuoroda į pridėtus brėžinius aprašyme.

Brėžiniuose:

1 pav. principinė skaitmeninio vaizdavimo sistemos pagal vieną išradimo realizavimo pavyzdį schema.

2 pav. principinė skaitmeninio vaizdavimo sistemos pagal kitą išradimo realizavimo pavyzdį schema.

IŠSAMUS IŠRADIMO APRAŠYMAS

Skirtinguose paveikslėliuose tokios pačios nuorodos žymi identiškus ar panašius elementus.

1 pav. parodyta skaitmeninio vaizdavimo sistema 1, apimanti mažiausiai vieną serverį 7 (SERV) ir keletą skaitmeninio vaizdavimo įrenginių 2 (DISP). Aiškumo dėlei toliau pateiktas aprašymas yra taikomas vienam serveriui 7, tačiau žemiau aprašytos serverio 7 funkcijos gali būti paskirstytos keliems serveriams 7.

Kiekvienas vaizdavimo įrenginys 2 apima tokį valdymo prietaisą 3 (CTRL) kaip mikrokompiuteris, kuris valdo skaitmeninį ekraną 4.

Valdymo įrenginiu 3 aktyvuojamas skaitytuvas 5 (PL) (valdymo įrenginiu 3 valdomas programinės įrangos modulis) ir taip pat sinchronizavimo modulis (programinė įranga) 6 (SYNC).

Serveris 7 aktyvuoja variklį 8 (ENG), kuris formuoja turinio elementų sąrašus ir atsisiuntimo aprašus.

Kiekvieno skaitmeninio vaizdavimo įrenginio 2 sinchronizavimo modulis palaiko ryšį su serveriu 7 ir, pagal poreikį, su kitais ištekliais, galimai, Internetu 9 (INT). Parodytame išradimo realizavimo pavyzdyje skaitmeninio vaizdavimo prietaisai 2 palaiko ryšį su serveriu (-iais) 7 ir kitais minėtaisiais ištekliais per centrinį įgaliojantį serverį 13 (PROX CENT).

Ryšys gali vykti per bet kokį platųjį tinklą (WAN - ryšio kanalai pažymėti 11, 1 pav.). Pavyzdžiui, daugumoje atvejų šis ryšys vyksta mobiliojo telefono tinklu (plačiajuosčiu mobiliuoju tinklu, pvz. 3G arba 4G tipo). Galimas ir bet koks kitas ryšio perdavimo būdas.

Serverio 7 variklis 8 yra pritaikytas formuoti grojaraščius (a) pakartotinai ir (arba) pagal atitinkamus operacinius įvykius (programavimo, turinio, etc. pakeitimai) remiantis vaizdinėmis reklamomis. Šis grojaraščių formavimas atliekamas pagal reklamuotojų rezervacijas skirtingų vaizdavimo įrenginių 2 atžvilgiu pagal skaitmeninio turinio elementus, kurie bus paleidžiami šioms vaizdinėms reklamoms, ir pagal turimus skaitmeniniais vaizdavimo įrenginiais.

Kiekvieną grojaraštį nuskaito vienas ar keli minėtieji skaitmeninio vaizdavimo įrenginiai.

Kiekviename grojaraštyje yra mažiausiai viena skaitmeninio turinio elementų identifikatorių grupė, kuri turi būti nuosekliai nuskaitoma per vieną ar daugiau iš anksto nustatytų laikotarpių.

Grojaraštyje nėra skaitmeninio turinio elementų įkelties adresų arba skaitmeninio turinio elementų skaitmeninių kontrolinių kodų, kadangi tai yra mažo duomenų kiekio dokumentas.

Serverio 7 variklis 8 taip pat yra pritaikytas suformuoti kiekvienam skaitmeninio vaizdavimo įrenginiui skirtą atsisiuntimo aprašą (b) pakartotinai ir (arba) pagal atitinkamus operacinius įvykius (programavimo, turinio, etc. pakeitimai), minėtajame atsisiuntimo apraše (b) yra mažiausiai skaitmeninio turinio elementų įkelties adresai, kurie nurodyti įkelties sąrašė. Kiekviename atsisiuntimo apraše papildomai gali būti kiekvienam skaitmeninio turinio elementui skirtas identifikatorius, kuris yra grojaraštyje.

Kiekviename atsisiuntimo apraše papildomai gali būti mažiausiai vienas jame nurodyto kiekvieno skaitmeninio turinio elemento nuodinis skaitmeninis kontrolinis kodas, reiškiantis skaitmeninį parašą. Pagal pirmąjį pavyzdį skaitmeniniu kontroliniu kodu gali būti kontrolinė suma, pvz. "MD5" tipo. Pagal antrąjį pavyzdį skaitmeniniu kontroliniu kodu gali būti "GPG" tipo skaitmeninis parašas. Pagal trečiąjį pavyzdį atsisiuntimo apraše gali būti du, kiekvienam skaitmeninio turinio elementui skirti, nuodiniai skaitmeniniai kontroliniai kodai, konkrečiai, pavyzdžiui "MD5" tipo kontrolinė suma arba sudėtingesnis, pavyzdžiui, "GPG" tipo, skaitmeninis parašas.

Apskritai skaitmeninis kontrolinis kodas (skaitmeninis parašas) gali būti bet kokio žinomo tipo, nuo paprasčiausios maišos funkcijos ar kontrolinės sumos iki sudėtingo "GPG" tipo skaitmeninio parašo ar pan.

Dažnumas, kuriuo variklis 8 suformuoja grojaraščius ir atsisiuntimo aprašus, gali skirtis priklausomai nuo to, koku greičiu reklamuotojai gauna naujas rezervacijas arba jas keičia. Šis dažnumas gali siekti vieną kartą per kelias minutes ar net dažniau, turint omenyje, kad dalis rezervacijų gali būti atlikta automatiniuose internetiniuose aukcionuose. Kaip paaiškinta pirmiau, kai kurie grojaraščiai atnaujinami nekeičiant atsisiuntimo aprašo, kai pakeitimai susiję, pavyzdžiui, su skaitmeninio turinio elementų nuskaitymo tvarka ar dažnumu, arba su skaitmeninio turinio elementų nuskaitymo sąlygomis.

Skaitmeninio vaizdo įrenginių 2 sinchronizavimo moduliai 6 yra pritaikyti jų

grojaraščiams ir atsisiuntimo aprašams (c) atnaujinti pagal serverio 7 variklį 8.

Atnaujinimas gali apimti šiuos etapus:

c1) Skaitmeninio vaizdo įrenginio 2 sinchronizavimo modulis 6, nusiųsdamas iš anksto nustatytais intervalais užklausa, atlieka serverio 7 variklio 8 apklausa, kad nustatytų, ar serveryje 7 yra naujas grojaraštis ir (arba) naujas atsisiuntimo aprašas, atitinkantis skaitmeninį vaizdavimo įrenginį 2. Variklio 8 apklausos dažnumas gali būti pastovus (pvz., kas kelias minutes) arba nustatomas pagal anksčiau atsisiųstą iš variklio 8 grojaraštį ir (arba) atsisiuntimo aprašą. Pavyzdžiui, variklio 8 apklausos dažnumas gali būti pastovus (pvz., kas kelias minutes, o konkrečiai kas 5 minutes), o variklio 8 apklausos dėl atsisiuntimo aprašų dažnumas gali būti įtrauktas į grojaraščius. Grojaraščiai ir atsisiuntimo aprašai gali būti pažymėti laiko žymomis, o norint nustatyti, ar serveryje 7 yra naujas, skaitmeninio vaizdavimo įrenginį 2 atitinkantis grojaraštis, sinchronizavimo modulis 6 gali nusiųsti varikliui 8 užklausa, kad gautų skaitmeninio vaizdavimo įrenginiui 2 galiojančio grojaraščio laiko žymą. Jei ši laiko žyma naujesnė už skaitmeninio vaizdavimo įrenginio 2 atsisiųsto paskutinio grojaraščio laiko žymą, tuomet nustatoma, kad serverio 7 variklyje 8 yra naujas, skaitmeninį vaizdavimo įrenginį 2 atitinkantis, grojaraštis. Tokia pati procedūra vyksta su atsisiuntimo aprašais.

c2) Jei nustatoma, kad variklyje 8 yra naujas, skaitmeninio vaizdavimo įrenginį 2 atitinkantis, grojaraštis ir arba naujas atsisiuntimo aprašas, tai sinchronizavimo modulis iš serverio 7 variklio 8 įkelia naują grojaraštį ir (arba) naują atsisiuntimo aprašą (nusiųsdamas užklausa, kuria prašoma naujo grojaraščio ir (arba) atsisiuntimo aprašo).

c3) Jei iš serverio 7 buvo įkeltas naujas atsisiuntimo aprašas, tai skaitmeninio vaizdavimo įrenginio 2 sinchronizavimo modulis 6 nustato, koks (-ie) naujas (-i) skaitmeninio turinio elementas (-ai) yra nurodytas (-i) naujame atsisiuntimo apraše; Toks nustatymas gali būti atliekamas, pavyzdžiui, atsisiuntimo apraše nurodytą nuorodinį skaitmeninį kontrolinį kodą palyginus su skaitmeninio vaizdavimo įrenginio 2 atmintyje jau esančiais skaitmeninio turinio elementų skaitmeniniais kontroliniais kodais.

c4) Skaitmeninio vaizdavimo įrenginio sinchronizavimo modulis 6 atsisiunčia naują (-us) skaitmeninio turinio elementą (-us) iš URL adreso (-ų), kuris (-ie) atitinka kiekvieną naujame atsisiuntimo apraše nurodytą skaitmeninio turinio elementą.

Paprastai atsisiuntimas vyksta Internetu 9. Aptariami URL adresai gali atitikti serverį 7, kitą serverio 7 operatoriui būdingą serverį arba kitą adresą internete.

Kiekvieno skaitmeninio vaizdavimo įrenginio 2 skaitytuvas 5 yra pritaikytas nuskaityti galiojantį grojaraštį atitinkančius skaitmeninio turinio elementus (paskutinis grojaraštis, kurį įkėlė sinchronizavimo modulis 6) ir rodyti šiuos skaitmeninio turinio elementus skaitmeninio vaizdavimo įrenginio 2 skaitmeniniame ekrane 4.

Kiekvieno skaitmeninio vaizdavimo įrenginio 2 sinchronizavimo modulis, (c1) ir (c2) etapuose, visada siunčia savo užklausas tuo pačiu URL adresu, kuris priskirtas skaitmeninio vaizdavimo įrenginiui 2.

Sinchronizavimo modulis 6 ir serverio 7 variklis 8, (c1) ir (c2) etapuose, gali geriau palaikyti ryšį užšifruota forma, pavyzdžiui, naudojant "https" protokolą.

Skaitmeninio vaizdavimo įrenginio (2) sinchronizavimo modulis 6, c4) etape, nustato skaitmeninį kontrolinį kodą, kuris apskaičiuojamas iš atsisiųsto naujo skaitmeninio turinio elemento, patikrina apskaičiuoto skaitmeninio kontrolinio kodo atitiktį atsisiuntimo apraše esančiam nuorodiniam skaitmeniniam kontroliniam kodui ir patvirtina atsisiųstą skaitmeninio turinio elementą, tik jei apskaičiuotas skaitmeninis kontrolinis kodas atitinka nuorodinį skaitmeninį kontrolinį kodą. Jei atsisiųstas skaitmeninio turinio elementas nepatvirtinamas, jis yra sunaikinamas. Jei atsisiuntimo apraše yra du (ar daugiau) mažiausiai keliems skaitmeninio turinio elementams taikomi skaitmeniniai kontroliniai kodai, skirtingų skaitmeninio turinio elemento kontrolinių kodų tikrumas gali būti patvirtinamas nuosekliai arba lygiagrečiai.

Etape (c4) skaitmeninio vaizdavimo įrenginio 2 sinchronizavimo modulis 6 gali atsisiųsti naujus skaitmeninio turinio elementus neužšifruota forma, pavyzdžiui, naudojant "http" protokolą.

Etape (c4) skaitmeninio vaizdavimo įrenginio 2 sinchronizavimo modulis 6 gali, pagal vieną realizavimo pavyzdį, atsisiųsti naujus skaitmeninio turinio elementus dalimis.

2 pav. parodytas išradimo realizavimo pavyzdys yra panašus į 1 pav. parodytą pavyzdį, todėl vėl išsamiai aprašomas nebus. 2 pav. išradimo realizavimo pavyzdys skiriasi nuo 1 pav. tuo, kad keletas skaitmeninio vaizdavimo įrenginių 2 priklauso vietiniam tinklui (ryšio kanalas 12), kuriame taip pat yra įgaliojasis serveris 10 (PROX LOC), o vietinio tinklo kiekvieno skaitmeninio vaizdavimo įrenginio 2 sinchronizavimo

modulis yra pritaikytas atsisiųsti naujus skaitmeninio turinio elementus per minėtąjį įgaliojimą serverį 10. Tokiu būdu įgaliojimas serveris 10 kiekvieną naują turinio elementą įkelia tik vieną kartą per ryšio kanalą 11, kuris kai kuriais atvejais gali būti santykinai mažos spartos arba santykinai žemos kokybės, o tada paskirsto šį turinį įvairiems vietinio tinklo skaitmeninio vaizdavimo įrenginiams 2 per spartesnius ir (arba) kokybiškesnius vietinio tinklo ryšio kanalus 12. Įgaliojimas serveris 10 gali pasirinktinai taip pat palaikyti ryšį su vietiniu serveriu 14 (SERV AIRP), pavyzdžiui, skirtu oro uostui.

IŠRADIMO APIBRÉŽTIS

1. Skaitmeninio vaizdavimo būdas, skirtas skaitmeninio vaizdavimo įrenginiais (2) valdyti rodomų skaitmeninio turinio elementų vaizdą, b e s i s k i r i a n t i s tuo, kad minėtas būdas apima:

a) mažiausiai vienu serveriu (7) atliekamą grojaraščių pagal vaizdines reklamas suformavimą, kai kiekvienas grojaraštis nuskaitytas vienu ar keliais minėtais skaitmeninio vaizdavimo įrenginiais (2), kiekvienas grojaraštis apima mažiausiai vieną nuskaitytųjų skaitmeninio turinio elementų identifikatorių grupę, tačiau neapima skaitmeninio turinio elementų įkelties adresų arba skaitmeninio turinio elementų skaitmeninių kontrolinių kodų;

b) mažiausiai vienu minėtuoju serveriu (7) atliekamą atsisiuntimo aprašo, apimančio mažiausiai skaitmeninio turinio elementų įkelties adresus, suformavimą kiekvienam vaizdavimo įrenginiui (2);

c) skaitmeniniais vaizdavimo įrenginiais (2) atliekamą grojaraščių ir atsisiuntimo aprašų atnaujinimą, kuris apima:

c1) minėtojo mažiausiai vieno serverio (7) apklausą iš anksto nustatytais intervalais, kurią atlieka kiekvienas skaitmeninio vaizdavimo įrenginys (2), siekiant nustatyti, ar minėtajame mažiausiai viename serveryje (7) yra naujas grojaraštis ir (arba) naujas atsisiuntimo aprašas, atitinkantis minėtąjį skaitmeninio vaizdavimo įrenginį (2);

c2) minėtojo naujo grojaraščio ir (arba) atsisiuntimo aprašo, jei toks yra, įkėlimą į skaitmeninio vaizdavimo įrenginį (2);

c3) minėtuoju skaitmeninio vaizdavimo įrenginiu (2) atliekamą nustatymą, koks (-ie) naujas (-i) skaitmeninio turinio elementas (-ai) yra nurodytas (-i) minėtajame atsisiuntimo apraše, jei iš serverio (7) buvo įkeltas naujas atsisiuntimo aprašas;

c4) ir minėtuoju skaitmeninio vaizdavimo įrenginiu (2) atliekamą minėtojo (-ų) skaitmeninio turinio elemento (-ų) iš adreso (-ų), nurodyto (-ų) naujame atsisiuntimo apraše, atsisiuntimą;

d) tam skaitmeninio vaizdavimo įrenginiui (2) galiojantį grojaraštį atitinkančių skaitmeninio turinio elementų nuskaitymą kiekvienu skaitmeninio vaizdo įrenginiu (2)

ir šių skaitmeninio turinio elementų rodymą minėtajam skaitmeninio vaizdavimo įrenginiui (2) priklausančiame skaitmeniniame ekrane (4).

2. Būdas pagal 1 punktą, b e s i s k i r i a n t i s tuo, kad skaitmeninio vaizdavimo įrenginiai (2) kiekvieną grojaraštį ir kiekvieną atsisiuntimo aprašą įkelia užšifruota forma.

3. Būdas pagal 2 punktą, b e s i s k i r i a n t i s tuo, kad kiekvienas atsisiuntimo aprašas apima mažiausiai vieną jame nurodyto kiekvieno skaitmeninio turinio elemento nuorodinį skaitmeninį kontrolinį kodą,

o c4) etapo metu skaitmeninio vaizdavimo įrenginys (2) nustato skaitmeninį kontrolinį kodą, kuris apskaičiuojamas iš atsisiųsto naujo skaitmeninio turinio elemento, patikrina apskaičiuoto skaitmeninio kontrolinio kodo atitiktį nuorodiniams skaitmeniniams kontroliniams kodui ir patvirtina atsisiųstą skaitmeninio turinio elementą, tik jei apskaičiuotas skaitmeninis kontrolinis kodas atitinka nuorodinį skaitmeninį kontrolinį kodą.

4. Būdas pagal 3 punktą, b e s i s k i r i a n t i s tuo, kad skaitmeninio vaizdavimo įrenginys (2), c4) etape, atsisiunčia naują skaitmeninio turinio elementą neužšifruota forma.

5. Būdas pagal 4 punktą, b e s i s k i r i a n t i s tuo, kad skaitmeninio vaizdavimo įrenginys (2), c4) etape, atsisiunčia naują skaitmeninio turinio elementą per įgaliojantį serverį (10), kuris yra vietiniame tinkle su minėtuoju vaizdavimo įrenginiu ir su kitais skaitmeniniais vaizdavimo įrenginiais (2).

6. Būdas pagal 3-5 punktus, b e s i s k i r i a n t i s tuo, kad skaitmeninio vaizdavimo įrenginys (2), c4) etape, atsisiunčia naują skaitmeninio turinio elementą dalimis.

7. Būdas pagal bet kurį iš ankstesniųjų punktų, b e s i s k i r i a n t i s tuo, kad kiekvienas skaitmeninio vaizdavimo įrenginys (2), c1) etape, atlieka minėtojo bent vieno serverio apklausą iš anksto nustatytu konkrečiu minėtojo skaitmeninio vaizdavimo prietaiso (2) adresu.

8. Būdas pagal bet kurį iš ankstesniųjų punktų, b e s i s k i r i a n t i s tuo, kad kiekvienas skaitmeninio vaizdavimo įrenginys (2) palaiko ryšį su minėtoju mažiausiai vienu serveriu (7) ir atsisiuočia naujus turinio elementus per mobiliojo telefono tinklą (11).

9. Skaitmeninio vaizdavimo sistema, apimanti mažiausiai vieną serverį (7) ir keletą skaitmeninio vaizdavimo įrenginių (2), b e s i s k i r i a n t i tuo, kad joje:

- minėtasis mažiausiai vienas serveris (7) yra pritaikytas suformuoti grojaraščius pagal vaizdines reklamas, kai kiekvienas grojaraštis nuskaitytas vienu ar keliais minėtais skaitmeninio vaizdavimo įrenginiais (2), kiekvienas grojaraštis apima bent vieną nuskaitytinų skaitmeninio turinio elementų identifikatorių grupę, tačiau neapima skaitmeninio turinio elementų įkelties adresų arba skaitmeninio turinio elementų skaitmeninių kontrolinių kodų;

- minėtasis mažiausiai vienas serveris (7) yra pritaikytas pasikartojančiai suformuoti kiekvienam vaizdavimo įrenginiui (2) atsisiuotimo aprašą, kuriame yra mažiausiai skaitmeninio turinio elementų įkelties adresai;

- skaitmeninio vaizdavimo įrenginiai (2) yra pritaikyti atnaujinti savo grojaraščius ir atsisiuotimo aprašus, o šis atnaujinimas apima:

- c1) minėtojo mažiausiai vieno serverio (7) apklausą iš anksto nustatytais intervalais, kurią atlieka kiekvienas skaitmeninio vaizdavimo įrenginys (2), siekiant nustatyti, ar minėtajame mažiausiai viename serveryje yra naujas grojaraštis ir (arba) naujas atsisiuotimo aprašas, atitinkantis minėtąjį skaitmeninio vaizdavimo įrenginį (2);

- c2) minėtojo naujo grojaraščio ir (arba) atsisiuotimo aprašo, jei toks yra, įkėlimą į skaitmeninio vaizdavimo įrenginį (2);

- c3) minėtoju skaitmeninio vaizdavimo įrenginiu (2) atliekamą nustatymą, koks (-ie) naujas (-i) skaitmeninio turinio elementas (-ai) yra nurodytas (-i) minėtajame

atsisiuntimo apraše, jei iš serverio (7) buvo įkeltas naujas atsisiuntimo aprašas;

c4) ir minėtoju skaitmeniniu vaizdavimo įrenginiu (2) atliekamą minėtojo (-ų) skaitmeninio turinio elemento (-ų) iš adreso (-ų), nurodyto (-ų) naujame atsisiuntimo apraše, atsisiuntimą;

- kiekvienas skaitmeninio vaizdavimo įrenginys (2) yra pritaikytas nuskaityti tam skaitmeninio vaizdavimo įrenginiui (2) galiojantį grojaraštį atitinkančius skaitmeninio turinio elementus ir rodyti šiuos skaitmeninio turinio elementus minėtajam skaitmeninio vaizdavimo įrenginiui (2) priklausančiame skaitmeniniame ekrane (4).

10. Sistema pagal 9 punktą, b e s i s k i r i a n t i tuo, kad skaitmeninio vaizdavimo įrenginiai (2) yra pritaikyti įkelti kiekvieną grojaraštį ir kiekvieną atsisiuntimo aprašą užšifruota forma.

11. Sistema pagal 10 punktą, b e s i s k i r i a n t i tuo, kad kiekvienas atsisiuntimo aprašas apima mažiausiai vieną jame nurodyto kiekvieno skaitmeninio turinio elemento nuorodinį skaitmeninį kontrolinį kodą,

o kiekvieno naujo skaitmeninio turinio elemento atsisiuntimo metu skaitmeninio vaizdavimo įrenginys (2) yra pritaikytas nustatyti iš atsisiųsto naujo skaitmeninio turinio elemento apskaičiuotą skaitmeninį kontrolinį kodą, patikrinti apskaičiuoto skaitmeninio kontrolinio kodo atitiktį nuorodiniams skaitmeniniams kontroliniams kodui ir patvirtinti atsisiųstą skaitmeninio turinio elementą, tik jei apskaičiuotas skaitmeninis kontrolinis kodas atitinka nuorodinį skaitmeninį kontrolinį kodą.

12. Sistema pagal 11 punktą, b e s i s k i r i a n t i tuo, kad skaitmeninio vaizdavimo įrenginys (2) yra pritaikytas atsisiųsti naujus skaitmeninio turinio elementus neužšifruota forma.

13. Sistema pagal 11 punktą, b e s i s k i r i a n t i tuo, kad keletas skaitmeninio vaizdavimo įrenginių (2) priklauso vietiniam tinklui (12), kuriame taip pat yra įgaliotasis

serveris (12), o kiekvienas skaitmeninio vaizdavimo įrenginys (2) vietiniame tinkle yra pritaikytas atsisiųsti naujus skaitmeninio turinio elementus per minėtąjį įgaliojimą serverį (10).

14. Sistema pagal 11-13 punktus, b e s i s k i r i a n t i tuo, kad skaitmeninio vaizdavimo įrenginys (2) yra pritaikytas atsisiųsti naujus skaitmeninio turinio elementus dalimis.

15. Sistema pagal 9-14 punktus, b e s i s k i r i a n t i tuo, kad kiekvienas skaitmeninio vaizdavimo įrenginys (2) yra pritaikytas atlikti minėtojo mažiausiai vieno serverio (7) apklausą iš anksto nustatytu konkrečiu minėtojo skaitmeninio vaizdavimo prietaiso (2) adresu.

16. Sistema pagal 9-15 punktus, b e s i s k i r i a n t i tuo, kad kiekvienas skaitmeninio vaizdavimo įrenginys (2) yra pritaikytas palaikyti ryšį su minėtoju mažiausiai vienu serveriu ir atsisiųsti naujus turinio elementus per mobiliojo telefono tinklą (11).

17. Skaitmeninio vaizdavimo įrenginys (2), apimantis skaitmeninį ekraną (4) ir atmintį, b e s i s k i r i a n t i s tuo, kad minėtoji atmintis mažiausiai apima:

- grojaraštį, apimantį mažiausiai vieną nuskaitytinų skaitmeninio turinio elementų identifikatorių grupę, tačiau neapimantis skaitmeninio turinio elementų įkelties adresų arba skaitmeninio turinio elementų skaitmeninių kontrolinių kodų;

- atsisiuntimo aprašą, apimantį mažiausiai skaitmeninio turinio elementų įkelties adresus;

kur minėtasis skaitmeninio vaizdavimo įrenginys (2) pritaikytas:

- atnaujinti savo grojaraštį ir atsisiuntimo aprašą, o šis atnaujinimas apima:

c1) mažiausiai vieno serverio (7) apklausą iš anksto nustatytais intervalais, siekiant nustatyti, ar minėtajame mažiausiai viename serveryje (7) yra naujas grojaraštis ir (arba) naujas atsisiuntimo aprašas, atitinkantis minėtąjį skaitmeninio

vaizdavimo įrenginį (2);

c2) minėtojo naujo grojaraščio ir (arba) atsisiuntimo aprašo, jei toks yra, įkėlimą į skaitmeninio vaizdavimo įrenginį (2);

c3) minėtoju skaitmeninio vaizdavimo įrenginiu (2) atliekamą nustatymą, koks (-ie) naujas (-i) skaitmeninio turinio elementas (-ai) yra nurodytas (-i) minėtajame atsisiuntimo apraše, jei buvo įkeltas naujas atsisiuntimo aprašas;

c4) ir minėtoju skaitmeninio vaizdavimo įrenginiu (2) atliekamą minėtojo (-ųjų) skaitmeninio turinio elemento (-ų) atsisiuntimą iš adreso (-ų), nurodyto (-ų) naujame atsisiuntimo apraše;

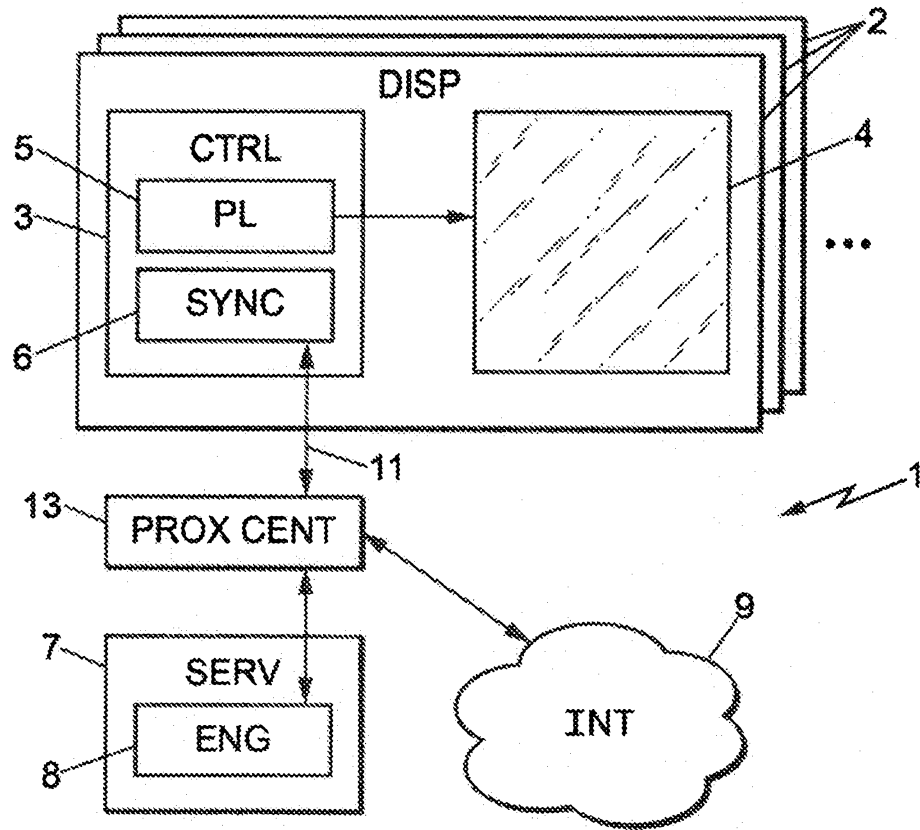
- nuskaityti grojaraštį atitinkančius skaitmeninio turinio elementus ir rodyti šiuos skaitmeninio turinio elementus minėtajame skaitmeniniame įrenginyje (2).

18. Skaitmeninio vaizdavimo serveris (7) pritaikytas:

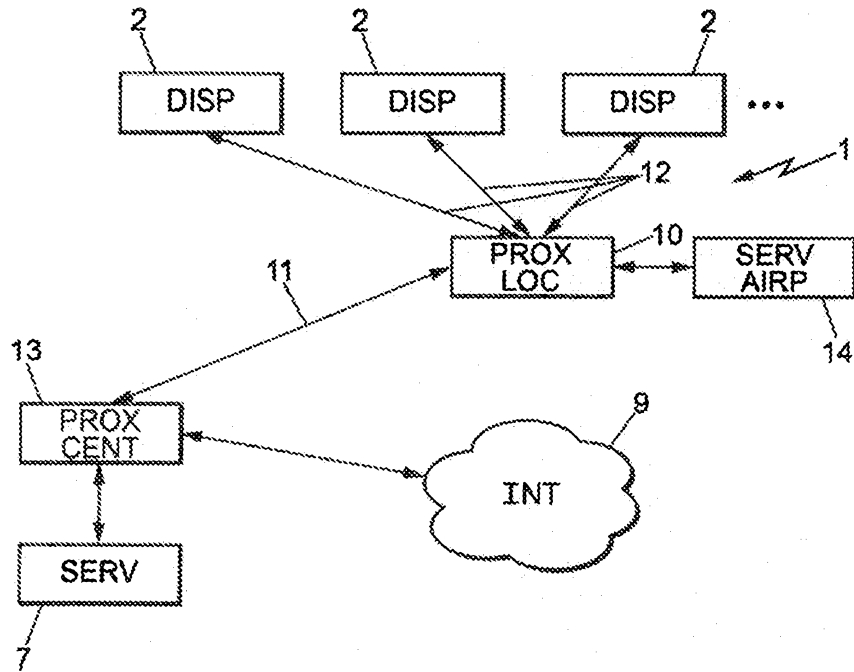
- suformuoti grojaraščius pagal vaizdines reklamas, kai kiekvienas grojaraštis nuskaitymas vienu ar keliais minėtaisiais skaitmeninio vaizdavimo įrenginiais (2), kiekvienas grojaraštis apima mažiausiai vieną nuskaitytinų skaitmeninio turinio elementų identifikatorių grupę, tačiau neapima skaitmeninio turinio elementų įkelties adresų arba skaitmeninio turinio elementų skaitmeninių kontrolinių kodų;

- pakartotinai suformuoti kiekvienam skaitmeninio vaizdavimo įrenginiui (2) atsisiuntimo aprašą, apimantį mažiausiai skaitmeninio turinio elementų įkelties adresus;

- leisti skaitmeninio vaizdavimo įrenginiams (2) atnaujinti savo grojaraščius ir atsisiuntimo aprašus, o šis atnaujinimas apima: minėtojo serverio (7) apklausą iš anksto nustatytais intervalais, siekiant nustatyti, ar minėtajame mažiausiai viename serveryje (7) yra naujas grojaraštis ir (arba) naujas atsisiuntimo aprašas, atitinkantis minėtąjį skaitmeninio vaizdavimo įrenginį (2), ir leidimą minėtajam skaitmeninio vaizdavimo įrenginiui (2) atsisiųsti minėtąjį naują grojaraštį ir (arba) naują atsisiuntimo aprašą, jei toks yra.



1 PAV.



2 PAV.