



(21) 申请号 202320691055.6

(22) 申请日 2023.03.31

(73) 专利权人 上海萨珊家居有限公司
地址 201800 上海市嘉定区南翔镇沪宜公路1188号南翔智地A区15C

(72) 发明人 吴博

(74) 专利代理机构 芜湖市昌强专利代理事务所
(特殊普通合伙) 34203
专利代理师 张宇江

(51) Int. Cl.
E04G 25/04 (2006.01)
E04G 25/06 (2006.01)

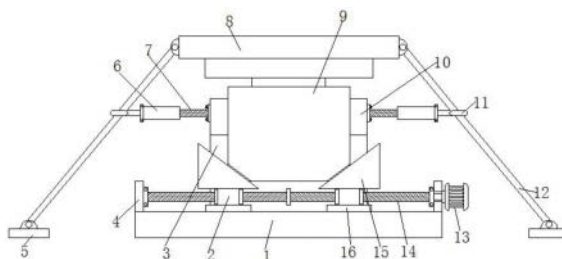
权利要求书1页 说明书3页 附图2页

(54) 实用新型名称

一种装配式建筑施工用支撑底座

(57) 摘要

本实用新型公开了一种装配式建筑施工用支撑底座,涉及建筑施工技术领域,包括底板,所述底板顶端的中间位置处安装有安装块,且安装块两侧的底端均设置有通槽,所述底板顶端两侧的中间位置处均安装有侧板,且侧板的一侧通过轴承安装有双向螺纹杆,所述双向螺纹杆的一端贯穿侧板一侧并连接有伺服电机。本实用新型通过利用伺服电机的驱动带动双向螺纹杆进行转动,在双向螺纹杆的转动下便可以使得两个活动块进行水平移动,通过利用活动块和通槽的斜面接触关系,从而使得活动块在移动过程中,带动承重块进行上下移动,以此便可以调节支撑板的高度,以此实现本装置的高度调节功能,便于对不同装配式建筑施工现场起到稳定的支撑效果。



1. 一种装配式建筑施工用支撑底座,包括底板(1),其特征在于:所述底板(1)顶端的中部位置处安装有安装块(10),且安装块(10)两侧的底端均设置有通槽(3),所述底板(1)顶端两侧的中部位置处均安装有侧板(4),且侧板(4)的一侧通过轴承安装有双向螺纹杆(14),所述双向螺纹杆(14)的一端贯穿侧板(4)一侧并连接有伺服电机(13),且双向螺纹杆(14)的外侧套设有两个螺纹块(2),所述螺纹块(2)的底端连接有限位片(16),且螺纹块(2)的顶端安装有活动块(15),所述安装块(10)的顶端设置有承重块(9),且承重块(9)底端的两端均开设有凹槽(17),所述承重块(9)的顶端安装有支撑板(8)。

2. 根据权利要求1所述的一种装配式建筑施工用支撑底座,其特征在于:所述支撑板(8)的两侧通过铰接件铰接有两个活动杆(12),且活动杆(12)的一端连接有防滑板(5),所述安装块(10)两侧的上方通过螺栓安装有两个丝杆(7),且丝杆(7)的一端设置有套筒(6),所述套筒(6)的一端通过轴承安装有卡勾(11)。

3. 根据权利要求2所述的一种装配式建筑施工用支撑底座,其特征在于:所述丝杆(7)的一端贯穿套筒(6)一端并延伸至套筒(6)内部,且套筒(6)的内壁设置有与丝杆(7)外侧相匹配内螺纹。

4. 根据权利要求2所述的一种装配式建筑施工用支撑底座,其特征在于:所述卡勾(11)设置在活动杆(12)外侧,且卡勾(11)的内壁和活动杆(12)外侧相接触。

5. 根据权利要求1所述的一种装配式建筑施工用支撑底座,其特征在于:所述承重块(9)的底端贯穿安装块(10)顶端并延伸至安装块(10)内部,且承重块(9)的外侧和安装块(10)内壁相接触。

6. 根据权利要求1所述的一种装配式建筑施工用支撑底座,其特征在于:所述活动块(15)的形状为三角形,且活动块(15)的斜面和凹槽(17)内壁相接触。

7. 根据权利要求1所述的一种装配式建筑施工用支撑底座,其特征在于:所述限位片(16)的底端和底板(1)顶端相接触,且两个限位片(16)关于承重块(9)竖向中心轴对称。

8. 根据权利要求1所述的一种装配式建筑施工用支撑底座,其特征在于:所述双向螺纹杆(14)的一端依次贯穿两个通槽(3)并延伸至安装块(10)一侧,且通槽(3)内部高度的大小大于活动块(15)高度大小。

一种装配式建筑施工用支撑底座

技术领域

[0001] 本实用新型涉及建筑施工技术领域,具体为一种装配式建筑施工用支撑底座。

背景技术

[0002] 装配式建筑是指把传统建造方式中的大量现场作业工作转移到工厂进行,在工厂加工制作好建筑用构件和配件,运输到建筑施工现场,通过可靠的连接方式在现场装配安装而成的建筑,在装配式建筑施工过程中,需要使用到支撑底座来对装配施工进行支撑效果,但是现有的装配式建筑施工的支撑底座在使用过程中,其高度较为固定,不能进行灵活的调节,需要现场临时人工增高,较为不便,影响施工效率。

实用新型内容

[0003] 本实用新型的目的在于提供一种装配式建筑施工用支撑底座,以解决上述背景技术中提出的问题。

[0004] 为实现上述目的,本实用新型提供如下技术方案:一种装配式建筑施工用支撑底座,包括底板,所述底板顶端的中间位置处安装有安装块,且安装块两侧的底端均设置有通槽,所述底板顶端两侧的中间位置处均安装有侧板,且侧板的一侧通过轴承安装有双向螺纹杆,所述双向螺纹杆的一端贯穿侧板一侧并连接有伺服电机,且双向螺纹杆的外侧套设有两个螺纹块,所述螺纹块的底端连接有限位片,且螺纹块的顶端安装有活动块,所述安装块的顶端设置有承重块,且承重块底端的两侧均开设有凹槽,所述承重块的顶端安装有支撑板。

[0005] 优选的,所述支撑板的两侧通过铰接件铰接有两个活动杆,且活动杆的一端连接有防滑板,所述安装块两侧的上方通过螺栓安装有两个丝杆,且丝杆的一端设置有套筒,所述套筒的一端通过轴承安装有卡勾。

[0006] 优选的,所述丝杆的一端贯穿套筒一端并延伸至套筒内部,且套筒的内壁设置有与丝杆外侧相匹配内螺纹。

[0007] 优选的,所述卡勾设置在活动杆外侧,且卡勾的内壁和活动杆外侧相接触。

[0008] 优选的,所述承重块的底端贯穿安装块顶端并延伸至安装块内部,且承重块的外侧和安装块内壁相接触。

[0009] 优选的,所述活动块的形状为三角形,且活动块的斜面和凹槽内壁相接触。

[0010] 优选的,所述限位片的底端和底板顶端相接触,且两个限位片关于承重块竖向中心轴对称。

[0011] 优选的,所述双向螺纹杆的一端依次贯穿两个通槽并延伸至安装块一侧,且通槽内部高度的大小大于活动块高度大小。

[0012] 与相关技术相比较,本实用新型提供的一种装配式建筑施工用支撑底座具有如下有益效果:

[0013] 本实用新型提供有双向螺纹杆和活动块,通过利用伺服电机的驱动带动双向螺纹

杆进行转动,在双向螺纹杆的转动下便可以使得两个活动块进行水平移动,通过利用活动块和通槽的斜面接关系,从而使得活动块在移动过程中,带动承重块进行上下移动,以此便可以调节支撑板的高度,以此实现本装置的高度调节功能,便于对不同装配式建筑施工现场起到稳定的支撑效果。

附图说明

[0014] 图1为本实用新型的正视剖面结构示意图;

[0015] 图2为本实用新型的侧视剖面结构示意图;

[0016] 图3为本实用新型的俯视结构示意图;

[0017] 图4为本实用新型的俯视剖面结构示意图。

[0018] 图中:1、底板;2、螺纹块;3、通槽;4、侧板;5、防滑板;6、套筒;7、丝杆;8、支撑板;9、承重块;10、安装块;11、卡勾;12、活动杆;13、伺服电机;14、双向螺纹杆;15、活动块;16、限位片;17、凹槽。

具体实施方式

[0019] 下面将结合本实用新型实施例中的附图,对本实用新型实施例中的技术方案进行清楚、完整地描述,显然,所描述的实施例仅仅是本实用新型一部分实施例,而不是全部的实施例;基于本实用新型中的实施例,本领域普通技术人员在没有做出创造性劳动前提下所获得的所有其他实施例,都属于本实用新型保护的范围。

[0020] 实施例1:请参阅图1-4,一种装配式建筑施工用支撑底座,包括底板1,底板1顶端的中间位置处安装有安装块10,且安装块10两侧的底端均设置有通槽3,底板1顶端两侧的中间位置处均安装有侧板4,且侧板4的一侧通过轴承安装有双向螺纹杆14,双向螺纹杆14的一端贯穿侧板4一侧并连接有伺服电机13,且双向螺纹杆14的外侧套设有两个螺纹块2,螺纹块2的底端连接有限位片16,且螺纹块2的顶端安装有活动块15,安装块10的顶端设置有承重块9,且承重块9底端的两侧均开设有凹槽17,承重块9的顶端安装有支撑板8;

[0021] 承重块9的底端贯穿安装块10顶端并延伸至安装块10内部,且承重块9的外侧和安装块10内壁相接触;

[0022] 活动块15的形状为三角形,且活动块15的斜面和凹槽17内壁相接触;

[0023] 限位片16的底端和底板1顶端相接触,且两个限位片16关于承重块9竖向中心轴对称;

[0024] 双向螺纹杆14的一端依次贯穿两个通槽3并延伸至安装块10一侧,且通槽3内部高度的大小大于活动块15高度大小;

[0025] 具体地,如图1、图2、图3和图4所示,使用本装置时,首先可以将本装置移动至需要支撑的施工现场,然后本装置通过设置有支撑板8和安装块10的存在,通过利用支撑板8的接触起到支撑效果,然后为了增加本装置的灵活性,本装置可以通过开启伺服电机13,在伺服电机13的驱动下从而可以带动双向螺纹杆14进行的,在双向螺纹杆14的转动下和限位片16的限制,从而可以使得两个螺纹块2进行方向相反的水平移动,在螺纹块2的移动从而可以带动活动块15进行水平移动,由于活动块15和通槽3的接触下,从而可以通过活动块15的水平移动带动承重块9上下移动,以此可以调节支撑板8的高度位置,从而实现本装置的高

度调节功能,增加本装置的灵活性,大大的提高了对装配式建筑施工效率。

[0026] 实施例2:支撑板8的两侧通过铰接件铰接有两个活动杆12,且活动杆12的一端连接有防滑板5,安装块10两侧的上方通过螺栓安装有两个丝杆7,且丝杆7的一端设置有套筒6,套筒6的一端通过轴承安装有卡勾11;

[0027] 丝杆7的一端贯穿套筒6一端并延伸至套筒6内部,且套筒6的内壁设置有与丝杆7外侧相匹配内螺纹;

[0028] 卡勾11设置在活动杆12外侧,且卡勾11的内壁和活动杆12外侧相接触;

[0029] 具体地,如图1、图3和图4所示,为了进一步增加本装置的支撑效果,提高本装置的承重能力和稳定性,本装置通过设置有活动杆12和防滑板5的存在,在通过支撑板8的接触进行支撑时,可以通过转动活动杆12使得防滑板5与现场地面相接触,然后便可以通过利用丝杆7和套筒6的螺纹连接关系,通过转动套筒6使得套筒6带动卡勾11进行水平移动,在卡勾11往安装块10方向移动时,便可以带动活动杆12进行转动,从而来增加对防滑板5对地面压力,以此便可以使得活动杆12保持稳定,以此便可以使得支撑板8获得活动杆12支撑效果,从而可以增加本装置的承重效果和稳定性。

[0030] 需要说明的是,在本文中,诸如第一和第二等之类的关系术语仅仅用来将一个实体或者操作与另一个实体或操作区分开来,而不一定要求或者暗示这些实体或操作之间存在任何这种实际的关系或者顺序。而且,术语“包括”、“包含”或者其任何其他变体意在涵盖非排他性的包含,从而使得包括一系列要素的过程、方法、物品或者设备不仅包括那些要素,而且还包括没有明确列出的其他要素,或者是还包括为这种过程、方法、物品或者设备所固有的要素。

[0031] 尽管已经示出和描述了本实用新型的实施例,对于本领域的普通技术人员而言,可以理解在不脱离本实用新型的原理和精神的情况下可以对这些实施例进行多种变化、修改、替换和变型,本实用新型的范围由所附权利要求及其等同物限定。

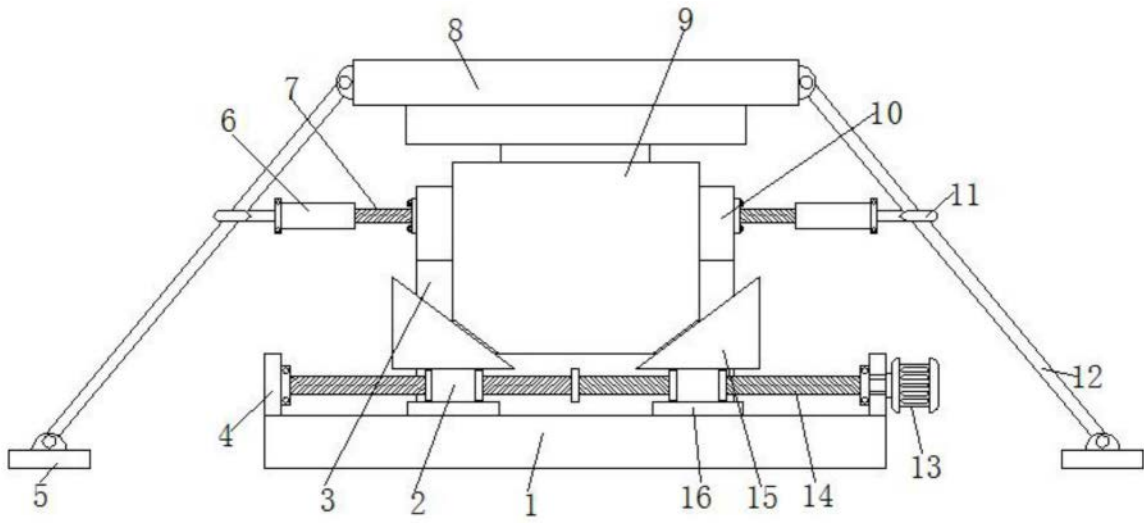


图1

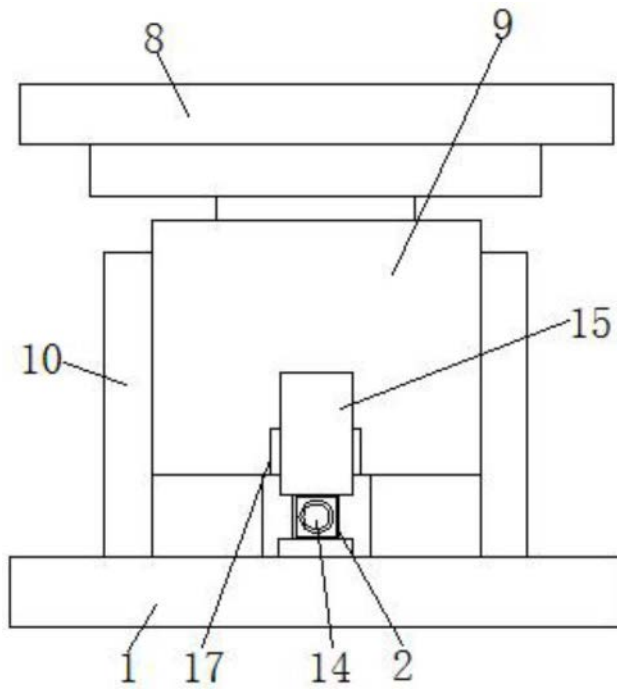


图2

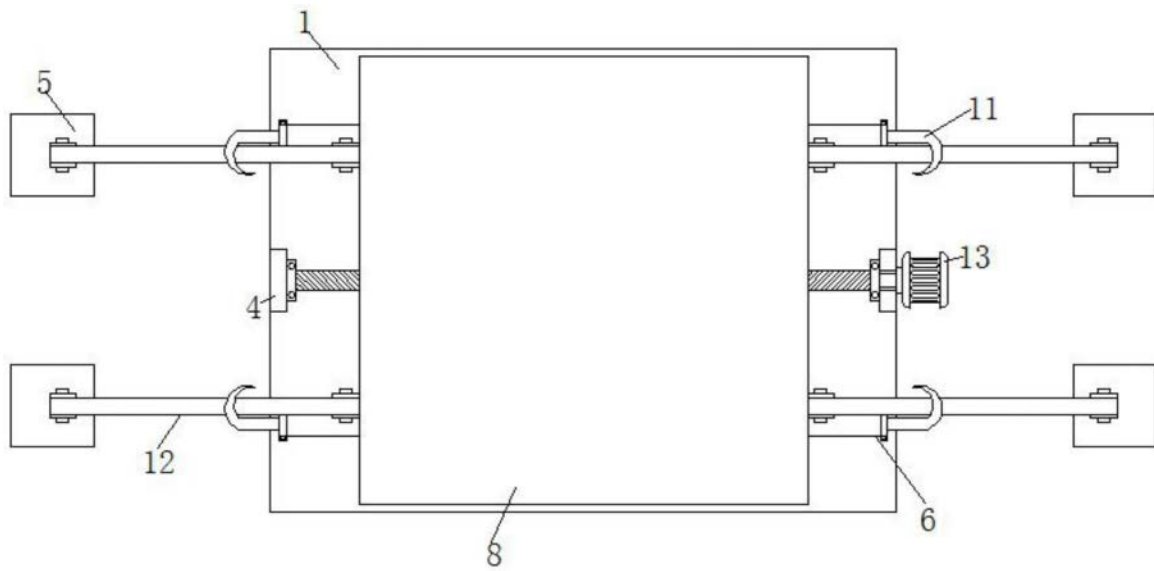


图3

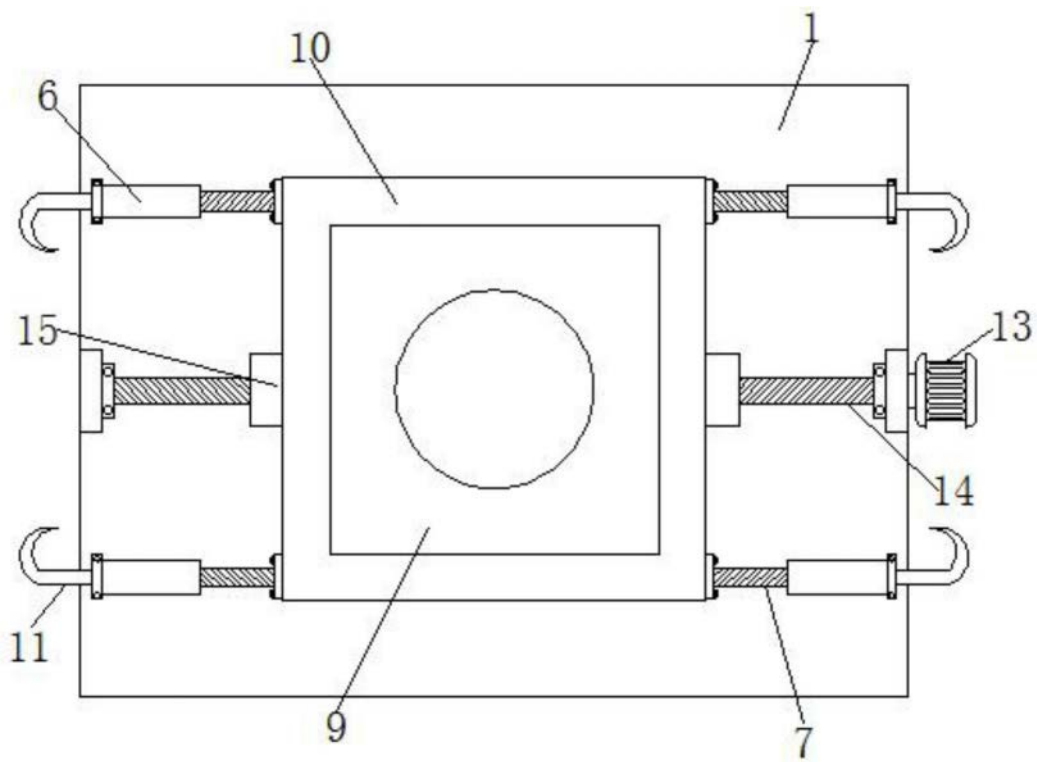


图4