

(19) DANMARK



(12) **FREMLÆGGELSESSKRIFT** (11) **146860 B**



DIREKTORATET FOR
PATENT- OG VAREMÆRKEVÆSENET

(21) Patentansøgning nr.: **0493/77**

(51) Int.Cl.³: **E 05 B 9/06**

(22) Indleveringsdag: **04 feb 1977**

(41) Alm. tilgængelig: **11 aug 1977**

(44) Fremlagt: **23 jan 1984**

(86) International ansøgning nr.: --

(30) Prioritet: **10 feb 1976 SE 7601429** **24 jun 1976 SE 7607329**

(71) Ansøger: ***GKN-STENMAN AB; S-631 05 Eskilstuna, SE.**

(72) Opfinder: **Erik Rudolf *Tranberg; SE.**

(74) Fuldmægtig: **Plougmann & Vingtoft Patentbureau**

(54) **Dørlås**

DK 146860 B

Den foreliggende opfindelse angår en dørlås med et låsehus, som optager en låsemekanisme og har to forbindelige halvdele, af hvilke i det mindste den ene kan forbindes med en låsestolpe, hvis længde er større end låsehusets bredde, og som er forsynet med udsparinger
5 for den til låsen hørende rigel eller falle.

Ved låsehuse af denne art kan låsestolpen eksempelvis ved svejsning være forbundet med den ene låsehus halvdel, idet låsehuset kan åbnes, og eventuel service udføres på låsehusmekanismen, uden at den anden del behøver at blive fjernet fra låsestolpen.

10 I den senere tid er der i stadig højere grad blevet stillet forøgede krav til låsekonstruktionernes styrke og sikkerhed mod opbrydning. Ved et opbrydningsforsøg plejer rigelen ofte at blive belastet med kobben eller lignende værktøjer, og det hænder da ofte, at låsestolpen går i stykker eller løsner sig fra låsehuset. Opbrydning af døren kan
15 derefter foretages uden vanskelighed.

I finsk patentskrift nr. 24.832, USA patentskrifter nr. 667.574 og 997.074 samt i tysk offentliggørelsesskrift nr. 2.262.322 beskrives andre typer af med låsestolper forsynede låsehuse, der ikke frembyder tilfredsstillende sikkerhed mod opbrydning.

20 Den foreliggende opfindelse har til formål at tilvejebringe en dørlås, som uden væsentlig fordyrelse medfører en betydeligt forøget opbrydningsikkerhed.

Ved opfindelsen er der blevet tilvejebragt en dørlås af den indledningsvis angivne art, som er ejendommelig ved, at låsestolpen har
25 eller danner et U-formet organ, som forløber langs hovedparten af låsestolpens længde og er indrettet til ved hjælp af fastgørelsesorganer at kunne forbindes med låsehusets mod låsestolpen vendende del.

Når låsestolpen med det U-formede organ er blevet forbundet med låsehuset på den angivne måde, opnås en meget stiv forbindelse, som
30 kan optage de store kræfter, som låsen udsættes for, fx ved et forsøg på opbrydning af en tilhørende dør.

En udførelsesform er ejendommelig ved, at låsehuset har en forsænkning eller udsparring for det U-formede organ, der griber omkring de to låsehus halvdele.

5 Ved en alternativ udformning er i det mindste en del af låsehusets mod låsestolpen vendende flade åben, og det U-formede organ rager ind i låsehuset gennem den således dannede åbning, idet låsehusets to modstående sider omslutter det U-formede organ.

Når det U-formede organ således rager ind i låsehuset, er det vanskeligere tilgængeligt ved et eventuelt opbrydningsforsøg.

10 I det følgende vil et par udførelsesformer for opfindelsen blive nærmere beskrevet under henvisning til tegningen, på hvilken fig. 1 viser set i perspektiv et låsehus til en lås ifølge opfindelsen og en på huset anbringelig låsestolpe, fig. 2 set fra oven og delvis i snit det i fig. 1 viste låsehus med 15 låsestolpen og U-profildelen monteret på plads, fig. 3 set i perspektiv en modificeret udførelsesform af låsehuset og en derfra adskilt låsestolpe, og fig. 4 det i fig. 3 viste låsehus set fra oven og delvis i snit med låsestolpen og U-profildelen monteret på plads.

20 Med 1 betegnes en dørlås, hvis hoveddel består af et låsehus 2, som indbefatter to dele 2a og 2b, der er forbundet ved hjælp af skruer 6. Ved det viste eksempel optager låsehuset en ikke vist rigel- og falled mekanisme, der påvirker en ud fra låsehuset ragende rigel 2c og en felle 2d.

25 Til dørlåsen hører også en låsestolpe 3, som på sædvanlig måde dels er forsynet med skruehuller 3a til fastskruring af låsen i døren og dels har udsparringer 3c og 3d for henholdsvis rigelen og fallen.

30 For at forøge låsens opbrydningssikkerhed er låsestolpen 3 på den mod låsehuset 2 vendende side forsynet med en U-profildel 4, som i låsestolpens monterede stilling griber omkring låsehusets forreste parti. U-profildelen har huller 4a for skruer 5, ved hjælp af hvilke

profildelen anbringes på låsehuset. Stolpen og U-profildelen danner på denne måde sammen med låsehuset en meget stiv forbindelse, der kan optage de store kræfter, som låsen udsættes for, når der fx foretages opbrydningsforsøg på en dør.

- 5 Ved den i fig. 1 og 2 viste udførelsesform er låsehusets forreste ende forsynet med et forsænket parti 2e, som U-profildelen påføres. Et låsehus med påmonteret låsestolpe antager da de samme dimensioner som en lås af tidligere kendt art, der ikke har en U-profildel.

- Ved den i fig. 3 og 4 viste modificerede udførelsesform er låsehuset
10 2's mod låsestolpen 3 vendende ende åben. Åbningen er i fig. 3 forsynet med henvisningsbetegnelsen 7. Den på låsestolpen 3 anbragte U-profildel har i dette tilfælde noget mindre afstand mellem benene, så at den på i fig. 4 vist måde kan føres ind i åbningen 7. Siderne af de to låsehusdele 2a og 2b griber da omkring U-profildelen 3's
15 flanger. Derved afstives låsehuset fra indersiden, ligesom U-profildelen bliver i hovedsagen helt utilgængelig fra ydersiden.

- Ved begge de viste udførelsesformer kan låsestolpen og U-profildelen bestå af stål og være forbundet med hinanden, fx ved syjsning. De kan også eventuelt bestå af et enkelt og i ét stykke udformet ele-
20 ment.

Låsehuset 2 kan da eksempelvis fremstilles af forzinket stål, medens låsestolpen 3 og U-profildelen 4 kan bestå af hærdet stål med stor styrke og en passende overfladebehandling afhængig af ønsket anvendelsesformål.

- 25 Ved begge de ovenfor beskrevne udførelsesformer samvirker i huller 2f indførte skruer 5 med gevind i et indsat afstandselement 8. Også dette afstandselement bidrager til at afstive låsehuset.

- Ved samme dimensioner for rigel og falle opnår det i fig. 3 og 4 viste låsehus noget større ydre mål sammenlignet med låsehuset ifølge fig. 1
30 og 2. Dette er imidlertid af mindre betydning i det tilfælde, hvor der ikke stilles noget krav til størrelsen af udsparingen i døren.

- Ved at udforme U-profil delen som et separat element, der udløseligt kan fastgøres til låsehuset, opnås store fordele ved rationel fremstilling i større serier, idet man kan lagerføre selve låsehuset som en delmonteret enhed i en standardudførelse, fx vedrørende overfladebe-
- 5 handling, for senere at kunne eftermontere stolper, der er overfladebehandlet på en sådan alternativ måde, som ofte efterspørges på markedet. Selve låsehuset kan således eksempelvis være forzinket, medens stolpen eksempelvis kan være forniklet eller forkromet, bestå af messing, være belagt med epoxylak etc.
- 10 Låsestolpen og/eller U-profil delen kan som antydnet ovenfor bestå af andet materiale end låsehuset. Det indebærer jo nemlig også en fordel, at man ikke behøver at forsyne hele låsehuset med en forholdsvis dyr overfladebehandling, men kan begrænse denne til stolpen, som er den synlige del af låsen, når den er monteret i en dør. Endvidere
- 15 kan udskiftning af stolpen naturligvis ske på komplette låsehuse, hvis man ønsker en anden udførelse af stolpen.

PATENTKRAV

1. Dørlås med et låsehus (2), som optager en låsemekanisme og har to forbindelige halvdele (2a; 2b), af hvilke i det mindste den ene kan
- 20 forbindes med en låsestolpe (3), hvis længde er større end låsehusets bredde, og som er forsynet med udsparinger (3c; 3d) for den til låsen hørende rigel (2c) og falle (2d),
- k e n d e t e g n e t ved, at låsestolpen (3) har eller danner et U-formet organ (4), som forløber langs hovedparten af låsestolpens
- 25 længde og er indrettet til ved hjælp af fastgørelsesorganer (5) at kunne forbindes med låsehusets (2) mod låsestolpen (3) vendende del.
2. Dørlås ifølge krav 1,
- k e n d e t e g n e t ved, at låsehuset (2) har en forsænkning eller udsparing (2e) for det U-formede organ (4), der griber omkring de
- 30 to låsehushalvdele.

3. Dørlås ifølge krav 1 eller 2,
k e n d e t e g n e t ved, at i det mindste en del af låsehusets (2)
mod låsestolpen (3) vendende flade er åben, og at det U-formede
organ (4) rager ind i låsehuset gennem den således dannede åbning
5 (7), idet låsehusets to modstående sider (2a, 2b) omslutter det U-
formede organ (4).

Fremdragne publikationer:

DK patent nr. 19904
AT patent nr. 51451
DE offentliggørelsesskrift nr. 2212772
US patenter nr. 2327070, 2802685.

Fig. 1

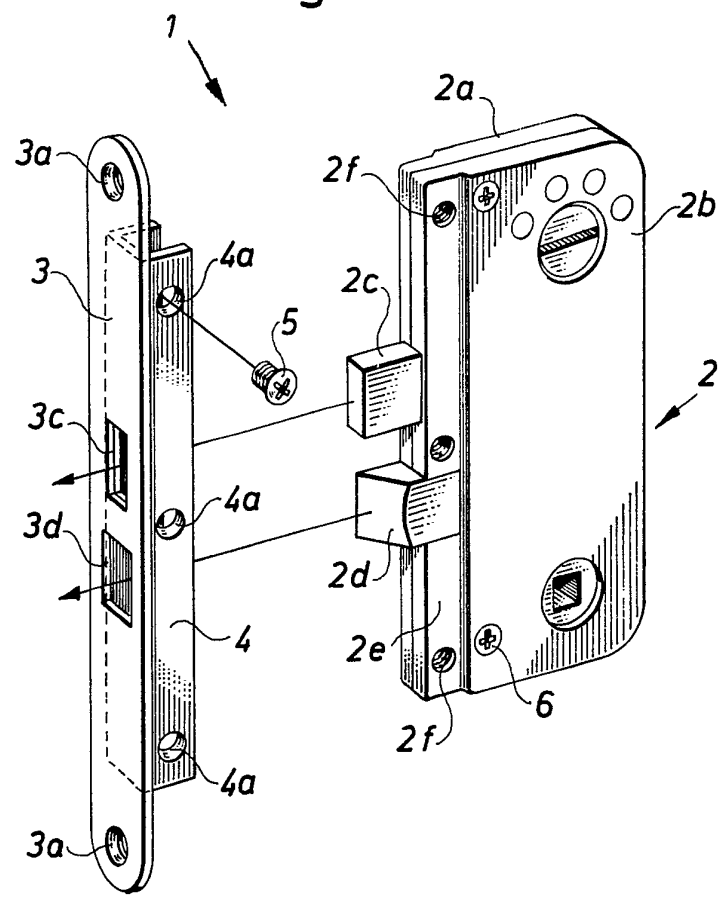


Fig. 2

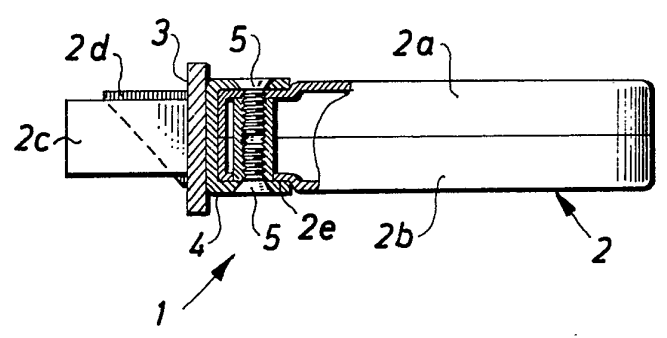


Fig. 3

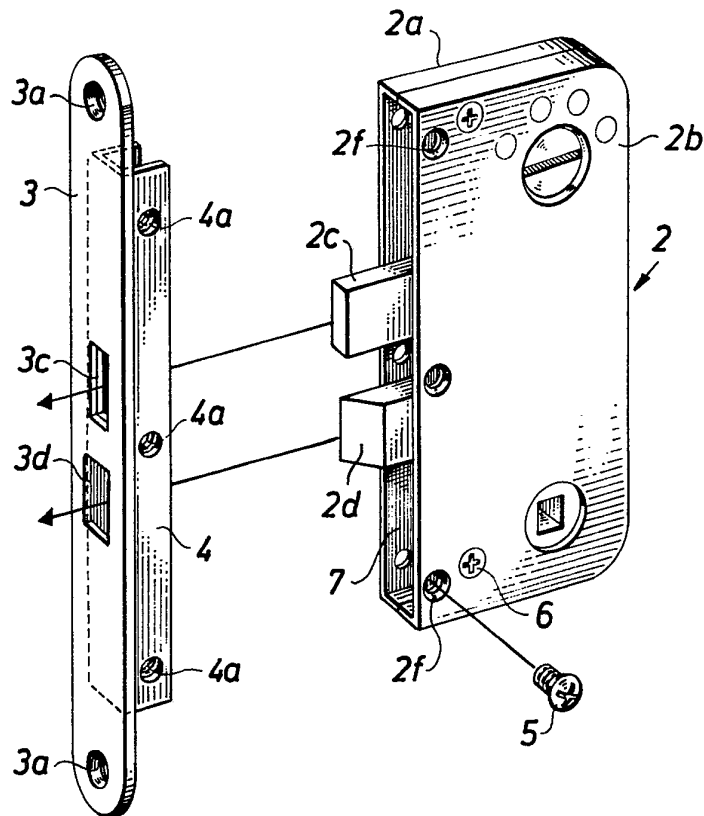


Fig. 4

