



(12) 发明专利申请

(10) 申请公布号 CN 103654533 A

(43) 申请公布日 2014. 03. 26

(21) 申请号 201310747880. 4

(22) 申请日 2013. 12. 31

(71) 申请人 吴江市江南不锈钢器材有限
公司

地址 215200 江苏省苏州市吴江市松陵镇老
吴同路 22 号

(72) 发明人 杨杰勇

(74) 专利代理机构 常州市维益专利事务所
32211

代理人 王凌霄

(51) Int. Cl.

A47J 47/16(2006. 01)

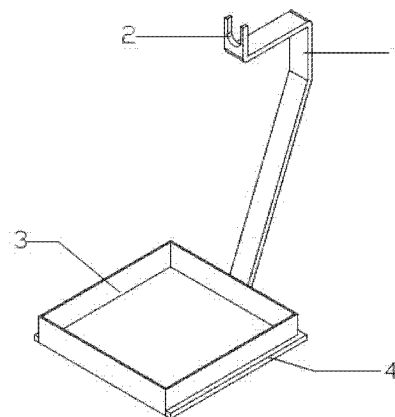
权利要求书1页 说明书1页 附图1页

(54) 发明名称

一种锅盖架

(57) 摘要

本发明涉及一种锅盖架,具有底座,所述底座上设置有支架,所述支架呈“弓”形,其头部设置有托头,托头正下方的底座上设置有与其对应的收液槽;所述支架与托头以及底座之间均通过销轴连接。这种锅盖架结构简单,锅盖取放方便,锅盖上的水可以流入收液槽中,便于收集,保证了灶台台面的整洁。



1. 一种锅盖架,其特征在于:具有底座(4),所述底座(4)上设置有支架(1),所述支架(1)呈“弓”形,其头部设置有托头(2),托头(2)正下方的底座(4)上设置有与其对应的收液槽(3)。

2. 根据权利要求1所述的锅盖架,其特征在于:所述支架(1)与托头(2)以及底座(4)之间均通过销轴连接。

一种锅盖架

技术领域

[0001] 本发明涉及厨具用品,尤其涉及一种锅盖架。

背景技术

[0002] 锅具是厨房中不可或缺的烹饪工具。现有的锅具中都配有密封锅盖,通过密封锅盖能够保证食物可以熟透,提高口感。

[0003] 由于在烹制食物时,国内的温度比较高,锅盖掀起之后遇到外部空气容易冷凝,产生水珠积在锅盖上,若直接放置,锅盖上的水分容易流道灶台上,并且锅盖在清洗之后也会有残留的水分流道灶台上。

发明内容

[0004] 本发明所要解决的技术问题是,提供一种能够收集锅盖上的水,方便锅盖晾干的锅盖架。

[0005] 为了解决上述技术问题,本发明是通过以下技术方案实现的:一种锅盖架,具有底座,所述底座上设置有支架,所述支架呈“弓”形,其头部设置有托头,托头正下方的底座上设置有与其对应的收液槽。

[0006] 优选的,所述支架与托头以及底座之间均通过销轴连接。

[0007] 与现有技术相比,本发明的有益之处是:这种锅盖架结构简单,锅盖取放方便,锅盖上的水可以流入收液槽中,便于收集保证了灶台台面的整洁。

[0008] 附图说明:

下面结合附图对本发明进一步说明。

[0009] 图1是本发明锅盖架结构示意图;

图中:1、支架;2、托头;3、收液槽;4、底座。

[0010] 具体实施方式:

下面结合附图及具体实施方式对本发明进行详细描述:

图1所示一种锅盖架,具有底座4,所述底座4上设置有支架1,所述支架1呈“弓”形,其头部设置有托头2,托头2正下方的底座4上设置有与其对应的收液槽3,为了方便调节支架1的角度,以适应不同的锅盖,所述支架1与托头2以及底座4之间均通过销轴连接。

[0011] 使用时,根据锅盖调节好支架的角度,保证锅盖可以位于收液槽3的正上方,然后将锅盖把手套置在托头2上即可。

[0012] 这种锅盖架结构简单,锅盖取放方便,锅盖上的水可以流入收液槽3中,便于收集保证了灶台台面的整洁。

[0013] 需要强调的是:以上仅是本发明的较佳实施例而已,并非对本发明作任何形式上的限制,凡是依据本发明的技术实质对以上实施例所作的任何简单修改、等同变化与修饰,均仍属于本发明技术方案的范围。

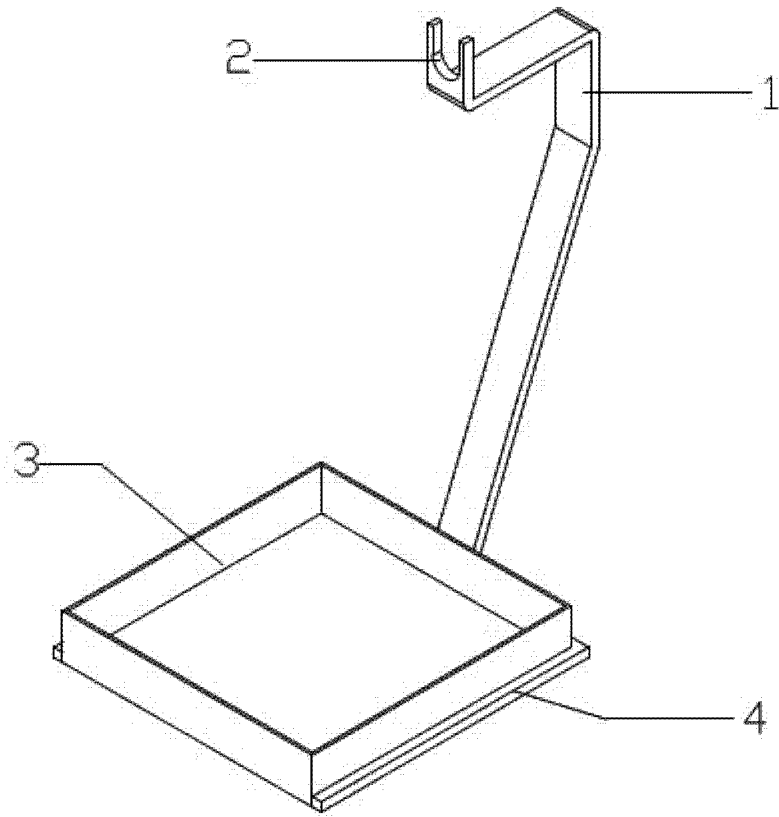


图 1