

(19)



URZĄD
PATENTOWY
RZECZYPOSPOLITEJ
POLSKIEJ

(10)

PL 73823 Y1

(12)

Opis ochronny wzoru użytkowego

(21) Numer zgłoszenia: **130087**

(22) Data zgłoszenia: **2021.05.31**

(43) Data publikacji o zgłoszeniu: **2022.12.05 BUP 49/2022**

(45) Data publikacji o udzieleniu ochrony: **2025.03.03 WUP 09/2025**

(51) MKP:

F26B 3/04 (2006.01)

F26B 3/00 (2006.01)

F26B 3/347 (2006.01)

(73) Uprawniony:

**UNIwersytet WARMIŃSKO-MAZURSKI
W OLSZTYNIE, Olsztyn, PL
SIEĆ BADAWCZA ŁUKASIEWICZ – INSTYTUT
NOWYCH SYNTEZ CHEMICZNYCH, Puławy, PL
INSTYTUT UPRAWY NAWOŻENIA
I GLEBOZNAWSTWA – PAŃSTWOWY
INSTYTUT BADAWCZY, Puławy, PL
INSTYTUT TECHNOLOGICZNO-PRZYRODNICZY
– PAŃSTWOWY INSTYTUT BADAWCZY,
Falenty, PL
UNIwersytet MEDYCZNY W LUBLINIE,
Lublin, PL
ŁUCZYŃSKA KATARZYNA CHEMPROF
DORADZTWO CHEMICZNE SPÓŁKA
CYWILNA, Gutkowo, PL
ŁUCZYŃSKI MICHAŁ CHEMPROF
DORADZTWO CHEMICZNE SPÓŁKA
CYWILNA, Gutkowo, PL
QUERCUS SPÓŁKA Z OGRANICZONĄ
ODPOWIEDZIALNOŚCIĄ, Pasym, PL**

(72) Twórca(-y):

MAREK HRYNIEWICZ, Warszawa, PL

(74) Pełnomocnik:

rzecz. pat. Izabella Raniszewska, Olsztyn, PL

(54) Tytuł:

Suszarnia do suszenia cennych surowców biomasowych i biomasy pochodzącej z innych źródeł

PL 73823 Y1

Opis wzoru

Przedmiotem wzoru użytkowego jest suszarnia do suszenia cennych surowców biomasowych i biomasy pochodzącej z innych źródeł.

Biomasa zawarta w balotach pochodzić może z wieloletnich roślin przemysłowych np. miskant, część nadziemna topinamburu, różnik przerośnięty, słonecznik wierzbolistny, topola, wierzba, robinia akacjowa lub inne, które mogą być uprawiane na gruntach marginalnych. Suszarnia nadaje się również do suszenia biomasy pochodzącej z innych źródeł takich jak np. wodorosty, glony.

Suszenie cennych surowców zwykle odbywa się w suszarkach posiadających wbudowane w ściany suszarki przewody grzewcze. Nagrzanie wsadu suszarki powoduje konieczność dłuższego nagrzewania suszarki celem osiągnięcia wymaganej temperatury. W wypadku cennych surowców biomasowych temperatura wewnątrz suszarki nie powinna przekroczyć 50°C ze względu na denaturację białka lub rozpad innych wrażliwych na temperaturę substancji. Duża bezwładność cieplna takiej suszarki powoduje konieczność stosowania długich czasów nagrzewania by powoli osiągać wzrost temperatury. Pożądane jest w miarę możliwości wyposażenie suszarki w urządzenia lub oprzyrządowanie pozwalające na bieżące kontrolowanie stanu suszonej biomasy, jej wyglądu oraz składu chemicznego podczas procesu suszenia celem zachowania cennych substancji oraz odpowiedniej tekstury suszonej biomasy.

Znana jest suszarka, zwłaszcza do owoców, warzyw, grzybów i ziół opisana w opisie wzoru użytkowego nr Ru.070103, która ma komorę suszarki, w której umieszczona jest komora ogniowo-paleni-skowa połączona z kominem, przy czym komora suszarki na bocznych ściankach u dołu ma otwory wlotowe, a u góry komory suszarki są umieszczone otwory wylotowe, natomiast na wewnętrznych bocznych ścianach komory zamontowane są występy do nakładania półek, a ściana górna oraz boczna suszarki ma otwory do wkładania produktów. Rysunek w opisie przedstawia bryłę prostopadłościenną. Suszarka ta nie posiada urządzeń lub oprzyrządowania pozwalającego na bieżące kontrolowanie stanu suszonej biomasy, jej wyglądu oraz składu chemicznego podczas procesu suszenia celem zachowania cennych substancji oraz odpowiedniej tekstury suszonej biomasy.

W opisie patentu nr Pat.210973 dotyczącego suszarki podciśnieniowo-komorowej do suszenia produktów żywnościowych roślinnych rolnych i leśnych, podane jest, że posiada ona próżniową komorę, grzejniki oraz półki w postaci sit, wyposażona jest w pompę obniżającą ciśnienie z silnikiem wyposażonym w regulator prędkości obrotowej. Pompa obniżająca ciśnienie jest integralną częścią suszarki lub stanowi przystawkę do suszarki, wówczas w jednej ze ścian suszarki znajduje się króciec odpowiadający końcówce ssącej pompy obniżającej ciśnienie. Pompa obniżająca ciśnienie połączona jest z komorą suszarki za pośrednictwem zaworu zwrotnego. Ponadto suszarka posiada zawór łączący komorę suszarki z atmosferą. Suszarka posiada komorę (pojemnik) z chlorkiem wapnia umieszczoną w komorze suszenia produktów lub na zewnątrz tej komory. Suszarka znajduje zastosowanie przy suszeniu wszelkich płodów rolnych u drobnych producentów i w gospodarstwach domowych. Suszarka może być zastosowana do suszenia przemysłowego. Suszarka nie posiada urządzeń lub oprzyrządowania pozwalającego na bieżące kontrolowanie stanu suszonej biomasy, jej wyglądu oraz składu chemicznego podczas procesu suszenia celem zachowania cennych substancji oraz odpowiedniej tekstury suszonej biomasy.

Według wzoru użytkowego suszarnia do suszenia cennych surowców biomasowych i biomasy pochodzącej z innych źródeł w postaci prostopadłościanu z zamontowanymi półkami charakteryzuje się tym, że płyta czołowa oraz płyta tylna są ze sobą połączone w środku rurą tworząc ze sobą konstrukcyjną całość. W rurze umieszczone są na prowadnicach sita, a na każdym sicie umieszczony jest zespół światłowodów: światłowod do pomiaru temperatury powierzchni materiału suszającego, światłowod do przesyłania obrazu do kamery rejestrującej zmiany powierzchni oraz tekstury materiału suszonego, światłowod oświetlający powierzchnię materiału suszonego dla otrzymania lepszego obrazu do kamery rejestrującej lub wzbudzenia fluorescencji dla światłowodu przesyłającego sygnał do spektrometru analizującego zmiany składu chemicznego materii organicznej w czasie suszenia. Z przodu suszarni zainstalowany jest przewód doprowadzający powietrze z pompy poprzez chemiczny osuszacz zawierający substancję pochłaniającą wilgoć, sterowany elektronicznie podgrzewacz powietrza, czujnik temperatury i miernik przepływu powietrza. W górnej części suszarni znajduje się rura wylotowa powietrza, która przechodzi przez miernik przepływu, czujnik temperatury, czujnik wilgotności i miernik podciśnienia, a następnie przez pompę wylotową z zaworem odcinającym.

Korzystnie, w płycie czołowej suszarni znajduje się prostokątny otwór dający dostęp do wnętrza suszarni, który jest zamykany na czas suszenia drzwiami a drzwi są zamocowane na zawiasach.

Korzystnie, światłowód do przesyłania obrazu do kamery rejestrującej zmiany powierzchni oraz tekstury materiału suszonego i światłowód przesyłający sygnał do spektrometru analizującego zmiany składu chemicznego materii organicznej w czasie suszenia są obrócone tak by obserwowały ten sam punkt oświetlany przez światłowód oświetlający powierzchnię materiału suszonego dla otrzymania lepszego obrazu do kamery rejestrującej lub wzbudzenia fluorescencji.

Korzystnie jest gdy we wnętrzu suszarni jest zamontowany magnetron generujący promieniowanie mikrofalowe wspomagające procesy suszenia.

Korzystnie gdy między drzwiami suszarki i płytą czołową znajduje się uszczelka, a drzwi suszarki są zamykane śrubą.

Korzystnie, gdy suszarnia jest postawiona na wadze elektronicznej.

Suszarnia do suszenia cennych surowców biomasowych lub biomasy z innych źródeł posiada możliwość realizacji suszenia i rejestracji wyników w wielu wariantach i ich kombinacjach takich jak: przy normalnym ciśnieniu, z zastosowaniem podciśnienia (do 10^2 Pa), z zastosowaniem wymuszonego przepływu podgrzanego powietrza, bez tego przepływu, z zastosowaniem różnego natężenia mikrofal oraz bez mikrofal. Suszarnia jest przymocowana do wagi elektronicznej LWR 10P2, która to waga opiera się na indukcyjnościowej metodzie pomiaru masy oraz indukcyjnościowych belkach pomiarowych. Pozwala to na dokonywanie zmian masy suszonego materiału w trakcie suszenia i ich rejestrację. Suszarnia jest wyposażona w czujniki pomiaru temperatury powietrza dopływającego i odpływającego z suszarki, mierniki przepływu powietrza dopływającego i odpływającego z suszarki wraz z miernikami wilgotności powietrza dopływającego i odpływającego z suszarki. Ponadto nad każdym sitem jest umieszczony zespół światłowodów do bieżącej rejestracji i kontroli materiału suszonego w postaci światłowodu dokonującego pomiaru powierzchni temperatury suszonego materiału, światłowodu do przesyłania obrazu do kamery rejestrującej zmiany powierzchni oraz tekstury materiału suszonego, światłowodu oświetlającego powierzchnię materiału suszonego dla otrzymania lepszego obrazu do kamery rejestrującej lub przeprowadzania pomiarów światła odbitego przez światłowód przesyłający sygnał do spektrometru analizującego zmiany składu chemicznego materii organicznej w czasie suszenia. Całość procesu suszenia może być sterowana komputerem wraz z rejestracją jego wyników.

Zaletami suszarni są ponadto: prosta konstrukcja mechaniczna wymagająca mniej materiałów oraz czasu do budowy w porównaniu z innymi suszarniami, wyposażenie w światłowody odporne na działanie substancji chemicznych lub ciśnienia i łatwe w czyszczeniu, zastosowanie unikalnego kompletu urządzeń pomiarowych do przetwarzania sygnałów ze światłowodów i ich interpretacji oraz sterowania całym procesem suszenia. Suszarnia posiada połączony z nią układ zewnętrznego podgrzewania podawanego powietrza oraz magnetron umieszczony w środku dla suszenia mikrofalami. Pozwala to na stosowanie wielu scenariuszy suszenia począwszy od suszenia przepływającym podgrzany powietrzem, poprzez suszenie mikrofalami aż do suszenia w podciśnieniu oraz wszelkie kombinacje uprzednio wymienionych scenariuszy.

Przedmiot wzoru użytkowego zostanie przedstawiony na rysunku, na którym fig. 1 przedstawia widok suszarni z przodu, z uwidocznionym częściowo wnętrzem, fig. 2 przedstawia widok z boku suszarni z wyrwaniami.

Korpus suszarni składa się z prostokątnej płyty czołowej 1 oraz prostokątnej płyty tylnej 2. Płyta czołowa 1 oraz płyta tylna 2 są ze sobą połączone w środku rurą 3 tworząc ze sobą konstrukcyjną całość. W płycie czołowej 1 znajduje się prostokątny otwór dający dostęp do wnętrza suszarni, który jest zamykany na czas suszenia drzwiami 4. Drzwi 4 są zamocowane na zawiasach 5. W rurze 3 umieszczone są na prowadnicach 6 sita 7, na których rozkładany jest materiał do suszenia. Na każdym sicie 7 umieszczony jest zespół światłowodów: światłowód 8 do pomiaru temperatury powierzchni materiału suszącego, światłowód 9 do przesyłania obrazu do kamery rejestrującej zmiany powierzchni oraz tekstury materiału suszonego, światłowód 10 oświetlający powierzchnię materiału suszonego dla otrzymania lepszego obrazu do kamery rejestrującej lub wzbudzenia fluorescencji dla światłowodu 11 przesyłającego sygnał do spektrometru analizującego zmiany składu chemicznego materii organicznej w czasie suszenia. Światłowód 9 i światłowód 11 są obrócone tak by obserwowały ten sam punkt oświetlany przez światłowód 10. We wnętrzu suszarni jest zamontowany magnetron 12 generujący promieniowanie mikrofalowe wspomagające procesy suszenia.

Z przodu suszarni zainstalowany jest przewód 13 doprowadzający powietrze z pompy 14 poprzez chemiczny osuszacz 15 zawierający substancję pochłaniającą wilgoć, sterowany elektronicznie podgrzewacz powietrza 16, czujnik 17 temperatury i miernik 18 przepływu powietrza.

W górnej części suszarni znajduje się rura wylotowa 19 powietrza, która przechodzi przez miernik przepływu 20, czujnik temperatury 21, czujnik wilgotności 22 i miernik podciśnienia 23, a następnie przez pompę 24 wylotową z zaworem odcinającym, gdzie powietrze jest usuwane na zewnątrz. Między drzwiami suszarki 4 i płytą czołową 1 znajduje się uszczelka 25. Drzwi suszarki 4 są zamykane śrubą 26. Cała suszarnia jest postawiona na innowacyjnej wadze elektronicznej 27, która na bieżąco śledzi zmiany masy suszarki oraz będzie wysyłać dane do komputera sterującego w postaci elektronicznej.

Po otwarciu drzwi suszarki 4 na sitach 7 umieszczamy biomasę przeznaczoną do suszenia. Zamykamy drzwi suszarki i dokręcamy śrubę zamykającą 26. Następnie uruchamiamy poprzez komputer odpowiedni program suszenia, nastawiając parametry suszenia takie jak: czas suszenia, temperaturę suszenia, przepływ powietrza, pożądaną próżnię (podciśnienie). Komputer rejestruje następujące sygnały pomiarowe: czas suszenia, temperaturę powietrza na wlocie i wylocie suszarki, przepływ powietrza, wilgotność przepływającego powietrza na wlocie i wylocie suszarki, masę suszarki, temperaturę powierzchni materiału suszonego, obraz powierzchni (kolor, teksturę) materiału suszonego, skład chemiczny na powierzchni materiału suszonego. Komputer automatycznie dobiera parametry mikrofal do zadanej temperatury suszenia. W trakcie suszenia sygnał z zainstalowanego w suszarce światłowodu 8 do pomiaru temperatury (światłowodowy pomiar temperatury) jest rejestrowany przez komputer i służy do sterowania procesem suszenia tak by z jednej strony nie przekroczyć założonej maksymalnej temperatury suszenia materiału, a z drugiej by temperatura suszenia była na tyle wysoka by skrócić czas suszenia. Sygnał ze światłowodu 9 jest przesyłany do kamery rejestrującej zmiany powierzchni materiału suszonego, jego tekstury oraz barwy. Kamera jest połączona z komputerem. Obrazy z kamery są analizowane w czasie pod względem zmian wyglądu powierzchni materiału suszonego, jego tekstury oraz barwy tak by przerwać proces suszenia lub zmienić jego parametry w przypadku zmian wyglądu powierzchni odbiegających od założonych. Światłowod 10 oświetla powierzchnię materiału suszonego celem uzyskania stabilnych i powtarzalnych warunków oświetleniowych niezbędnych dla otrzymania lepszego obrazu do kamery rejestrującej. Ten sam światłowod może być wykorzystany do oświetlenia materiału suszonego światłem o ściśle określonej długości fali celem wzbudzenia fluorescencji powierzchni materiału suszonego, której sygnał jest przesyłany światłowodem 11 do spektrometru analizującego zmiany składu chemicznego materii organicznej (analizy związków organicznych) w czasie suszenia. Informacja o związkach organicznych i zmianie ich składu w materiale suszonym pozwala na dobranie optymalnych parametrów suszenia pod kątem zachowania największej ilości poświadanych związków organicznych w materiale suszonym. Dla pełnej kontroli nad procesem suszenia zainstalowane są na wlocie powietrza sterowany elektronicznie podgrzewacz powietrza 16, czujnik 17 temperatury i miernik 18 przepływu powietrza. Na wylocie powietrza są zainstalowane miernik przepływu 20, czujnik temperatury 21, czujnik wilgotności 22 i miernik podciśnienia 23. Dane z mierników są rejestrowane na bieżąco i służą do odpowiedniego sterowania procesem suszenia. Suszarka jest umieszczona na wadze elektronicznej 27, z której dane są również rejestrowane i służą do określenia zmian masy materiału suszonego w trakcie procesu suszenia. Proces suszenia kończy się wraz z uzyskaniem założonej wilgotności materiału suszonego, odpowiednią jego teksturą, wyglądem i zachowaniem maksymalnej ilości poświadanych związków organicznych. Wraz z zakończeniem procesu suszenia komputer sterujący procesem suszenia zatrzymuje pobieranie powietrza z zewnątrz pompą 14 oraz jego wypompowywanie pompą 24, wyłącza magnetron 12, wyrównuje ciśnienie wewnątrz suszarki do ciśnienia atmosferycznego poprzez sterowanie pompami 14 doprowadzającą powietrze i 24 wylotową powietrza i wysyła sygnał do operatora o możliwości otwarcia drzwi suszarki 4.

Zastrzeżenia ochronne

1. Suszarnia do suszenia cennych surowców biomasowych i biomasy pochodzącej z innych źródeł w postaci prostopadłościanu z zamontowanymi półkami **znamienna jest tym**, że płyta czołowa (1) oraz płyta tylna (2) są ze sobą połączone w środku rurą (3) tworząc ze sobą konstrukcyjną całość, przy czym w rurze (3) umieszczone są na prowadnicach (6) sita (7), a na każdym sicie (7) umieszczony jest zespół światłowodów: światłowod (8) do pomiaru temperatury powierzchni materiału suszającego, światłowod (9) do przesyłania obrazu do kamery rejestrującej zmiany powierzchni oraz tekstury materiału suszonego, światłowod (10) oświetlający powierzchnię materiału suszonego dla otrzymania lepszego obrazu do kamery rejestrującej lub wzbudzenia fluorescencji dla światłowodu (11) przesyłającego sygnał do spektrometru

- analizującego zmiany składu chemicznego materii organicznej w czasie suszenia, natomiast z przodu suszarni zainstalowany jest przewód (13) doprowadzający powietrze z pompy (14) poprzez chemiczny osuszacz (15) zawierający substancję pochłaniającą wilgoć, sterowany elektronicznie podgrzewacz powietrza (16), czujnik (17) temperatury i miernik (18) przepływu powietrza, a w górnej części suszarni znajduje się rura wylotowa (19) powietrza, która przechodzi przez miernik przepływu (20), czujnik temperatury (21), czujnik wilgotności (22) i miernik podciśnienia (23), a następnie przez pompę (24) wylotową z zaworem odcinającym.
2. Suszarnia według zastr. 1 **znamienna tym**, że w płycie czołowej znajduje się prostokątny otwór dający dostęp do wnętrza suszarni, który jest zamykany na czas suszenia drzwiami (4), a drzwi (4) są zamocowane na zawiasach (5).
 3. Suszarnia według zastr. 1 **znamienna tym**, że światłowód (9) i światłowód (11) są obrócone tak by obserwowały ten sam punkt oświetlany przez światłowód (10).
 4. Suszarnia według zastr. 1 **znamienna tym**, że we wnętrzu suszarni jest zamontowany magnetron (12) generujący promieniowanie mikrofalowe wspomagające procesy suszenia.
 5. Suszarnia według zastr. 1 **znamienna tym**, że między drzwiami suszarki (4) i płytą czołową (1) znajduje się uszczelka (25), a drzwi suszarki (4) są zamykane śrubą (26).
 6. Suszarnia według zastr. 1 **znamienna tym**, że suszarnia jest postawiona na wadze elektronicznej (27).

Rysunki

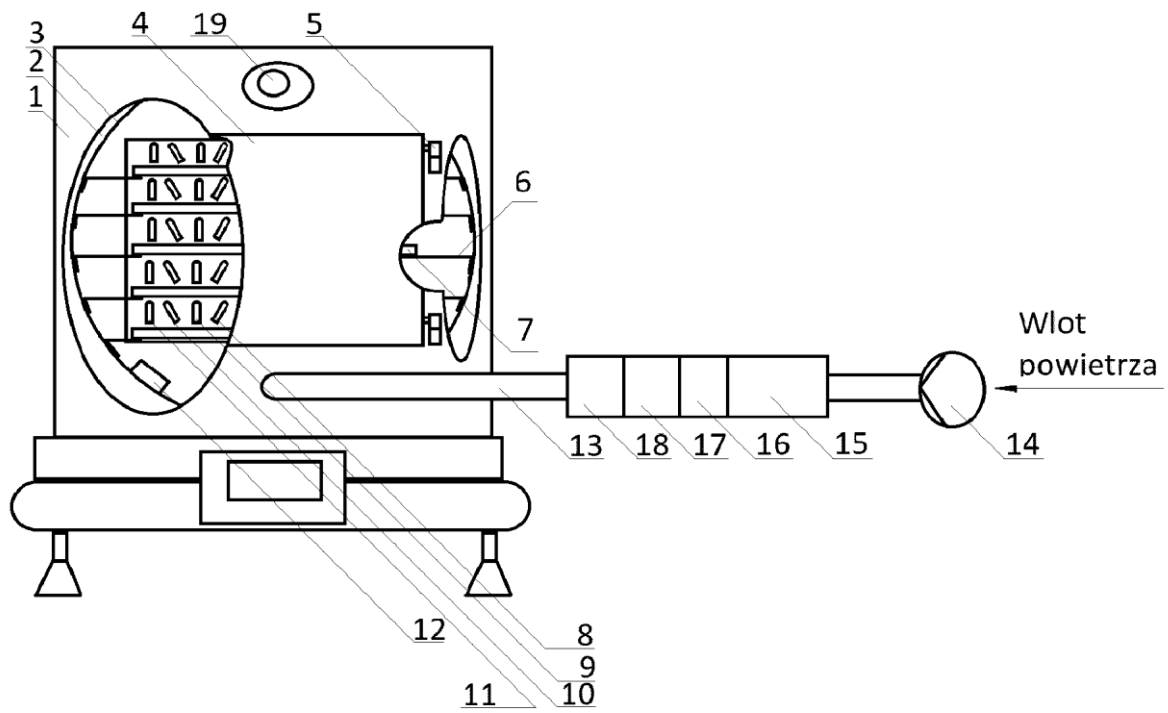


fig. 1

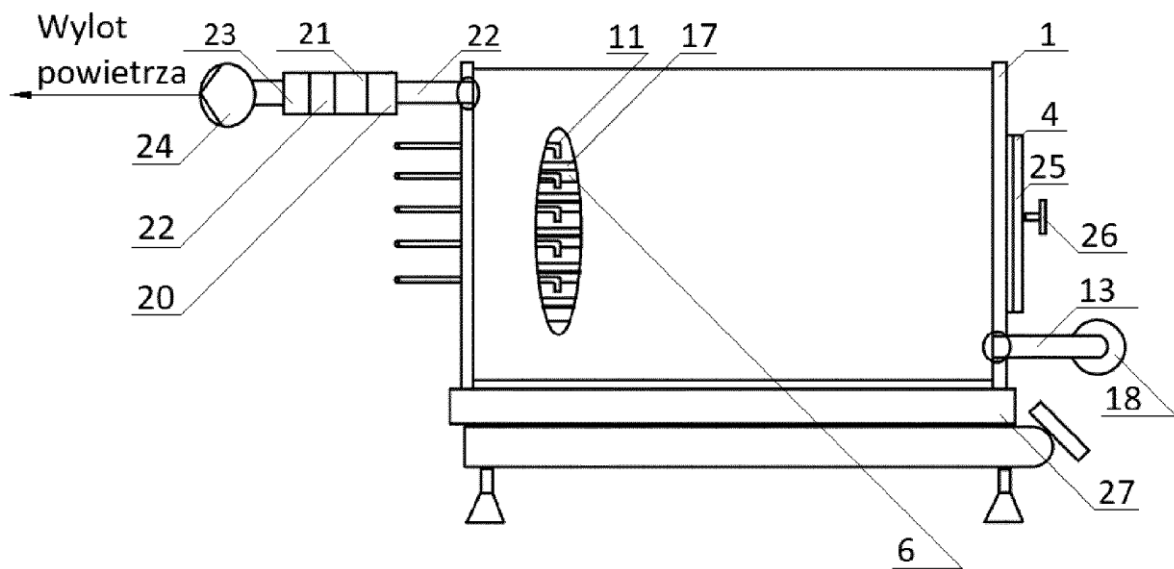


fig. 2