

(12) NACH DEM VERTRAG ÜBER DIE INTERNATIONALE ZUSAMMENARBEIT AUF DEM GEBIET DES PATENTWESENS (PCT) VERÖFFENTLICHTE INTERNATIONALE ANMELDUNG

(19) Weltorganisation für geistiges Eigentum

Internationales Büro

(43) Internationales Veröffentlichungsdatum  
15. November 2012 (15.11.2012)



(10) Internationale Veröffentlichungsnummer  
**WO 2012/152619 A3**

(51) Internationale Patentklassifikation:  
**H02M 7/49** (2007.01)

(21) Internationales Aktenzeichen: PCT/EP2012/057998

(22) Internationales Anmeldedatum:  
2. Mai 2012 (02.05.2012)

(25) Einreichungssprache: Deutsch

(26) Veröffentlichungssprache: Deutsch

(30) Angaben zur Priorität:  
10 2011 075 576.4 10. Mai 2011 (10.05.2011) DE

(71) Anmelder (für alle Bestimmungsstaaten mit Ausnahme von US): **SIEMENS AKTIENGESELLSCHAFT** [DE/DE]; Wittelsbacherplatz 2, 80333 München (DE).

(72) Erfinder; und

(75) Erfinder/Anmelder (nur für US): **LEU, Holger** [DE/DE]; Holunderweg 5, 91080 Uttenreuth (DE). **RASIC, Andreja** [RS/DE]; Gleiwitzer Straße 6, 91058 Erlangen (DE).

(74) Gemeinsamer Vertreter: **SIEMENS AKTIENGESELLSCHAFT**; Postfach 22 16 34, 80506 München (DE).

(81) Bestimmungsstaaten (soweit nicht anders angegeben, für jede verfügbare nationale Schutzrechtsart): AE, AG, AL, AM, AO, AT, AU, AZ, BA, BB, BG, BH, BR, BW, BY, BZ, CA, CH, CL, CN, CO, CR, CU, CZ, DE, DK, DM, DO, DZ, EC, EE, EG, ES, FI, GB, GD, GE, GH, GM, GT, HN, HR, HU, ID, IL, IN, IS, JP, KE, KG, KM, KN, KP, KR, KZ, LA, LC, LK, LR, LS, LT, LU, LY, MA, MD, ME, MG, MK, MN, MW, MX, MY, MZ, NA, NG, NI, NO, NZ, OM, PE, PG, PH, PL, PT, QA, RO, RS, RU, RW, SC, SD, SE, SG, SK, SL, SM, ST, SV, SY, TH, TJ, TM, TN, TR, TT, TZ, UA, UG, US, UZ, VC, VN, ZA, ZM, ZW.

(84) Bestimmungsstaaten (soweit nicht anders angegeben, für jede verfügbare regionale Schutzrechtsart): ARIPO (BW, GH, GM, KE, LR, LS, MW, MZ, NA, RW, SD, SL, SZ, TZ, UG, ZM, ZW), eurasisches (AM, AZ, BY, KG, KZ, RU, TJ, TM), europäisches (AL, AT, BE, BG, CH, CY, CZ, DE, DK, EE, ES, FI, FR, GB, GR, HR, HU, IE, IS, IT, LT, LU, LV, MC, MK, MT, NL, NO, PL, PT, RO, RS, SE, SI, SK, SM, TR), OAPI (BF, BJ, CF, CG, CI, CM, GA, GN, GQ, GW, ML, MR, NE, SN, TD, TG).

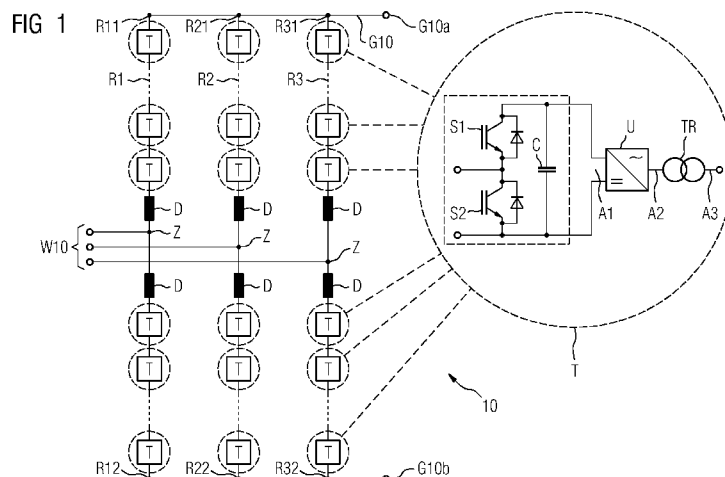
Veröffentlicht:

— mit internationalem Recherchenbericht (Artikel 21 Absatz 3)

[Fortsetzung auf der nächsten Seite]

(54) Title: CONVERTER ASSEMBLY

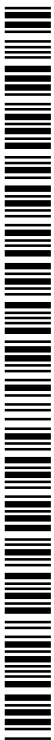
(54) Bezeichnung : UMRICHTERANORDNUNG



(57) Abstract: The invention relates *inter alia* to a converter assembly (10) having at least one AC voltage terminal (W10) at which an alternating current can be fed or drawn and at least one DC voltage terminal (G10, G10b) at which a direct current can be fed or drawn, wherein the converter assembly comprises at least two series connections (R1, R2, R3), which are connected in parallel and the external terminals of which (R11, R21, R31, R12, R22, R32) form DC voltage terminals (G10a, G10b) of the converter assembly, and wherein each of the series connections connected in parallel comprises at least two sub-modules (T) that are connected in series, each comprising at least two switches (S) and a capacitor (C). According to the invention, at least one of the sub-modules comprises a terminal (A1, A2, A3) at which electrical energy can be drawn from the sub-module (T) or electrical energy can be fed into the sub-module.

(57) Zusammenfassung:

[Fortsetzung auf der nächsten Seite]



WO 2012/152619 A3



— vor Ablauf der für Änderungen der Ansprüche geltenden Frist; Veröffentlichung wird wiederholt, falls Änderungen eingehen (Regel 48 Absatz 2 Buchstabe h)

(88) Veröffentlichungsdatum des internationalen  
Recherchenberichts:

12. Dezember 2013

---

Die Erfindung bezieht sich u. a. auf eine Umrichteranordnung (10) mit zumindest einem Wechselspannungsanschluss (W10), an dem ein Wechselstrom eingespeist oder entnommen werden kann, und zumindest einem Gleichspannungsanschluss (G10, G10b), an dem ein Gleichstrom eingespeist oder entnommen werden kann, wobei die Umrichteranordnung zumindest zwei parallel geschaltete Reihenschaltungen (R1, R2, R3) umfasst, deren äußere Anschlüsse (R11, R21, R31, R12, R22, R32) Gleichspannungsanschlüsse (G10a, G10b) der Umrichteranordnung bilden, und wobei jede der parallel geschalteten Reihenschaltungen jeweils mindestens zwei in Reihe geschaltete Teilmodule (T) umfasst, die jeweils mindestens zwei Schalter (S) und einen Kondensator (C) umfassen. Erfindungsgemäß ist vorgesehen, dass zumindest eines der Teilmodule einen Anschluss (A1, A2, A3) aufweist, an dem elektrische Energie aus dem Teilmodul (T) entnommen oder elektrische Energie in das Teilmodul eingespeist werden kann.

INTERNATIONAL SEARCH REPORT

International application No  
PCT/EP2012/057998

A. CLASSIFICATION OF SUBJECT MATTER  
INV. H02M7/49  
ADD.  
  
According to International Patent Classification (IPC) or to both national classification and IPC

B. FIELDS SEARCHED  
Minimum documentation searched (classification system followed by classification symbols)  
H02M H02J

Documentation searched other than minimum documentation to the extent that such documents are included in the fields searched

Electronic data base consulted during the international search (name of data base and, where practicable, search terms used)  
EPO-Internal

C. DOCUMENTS CONSIDERED TO BE RELEVANT

Category*	Citation of document, with indication, where appropriate, of the relevant passages	Relevant to claim No.
X	<p>ABDELRAHMAN HAGAR: "Generalized multi-cell voltage sourced converter", 13TH EUROPEAN CONFERENCE ON POWER ELECTRONICS AND APPLICATIONS, 2009 : EPE '09 ; 8 - 10 SEPT. 2009, BARCELONA, SPAIN, IEEE, PISCATAWAY, NJ, USA, 8 September 2009 (2009-09-08), pages 1-6, XP031541853, ISBN: 978-1-4244-4432-8 the whole document</p> <p style="text-align: center;">-----</p>	1-12

Further documents are listed in the continuation of Box C.

See patent family annex.

\* Special categories of cited documents :

- "A" document defining the general state of the art which is not considered to be of particular relevance
- "E" earlier application or patent but published on or after the international filing date
- "L" document which may throw doubts on priority claim(s) or which is cited to establish the publication date of another citation or other special reason (as specified)
- "O" document referring to an oral disclosure, use, exhibition or other means
- "P" document published prior to the international filing date but later than the priority date claimed

- "T" later document published after the international filing date or priority date and not in conflict with the application but cited to understand the principle or theory underlying the invention
- "X" document of particular relevance; the claimed invention cannot be considered novel or cannot be considered to involve an inventive step when the document is taken alone
- "Y" document of particular relevance; the claimed invention cannot be considered to involve an inventive step when the document is combined with one or more other such documents, such combination being obvious to a person skilled in the art
- "&" document member of the same patent family

Date of the actual completion of the international search

Date of mailing of the international search report

21 October 2013

31/10/2013

Name and mailing address of the ISA/  
European Patent Office, P.B. 5818 Patentlaan 2  
NL - 2280 HV Rijswijk  
Tel. (+31-70) 340-2040,  
Fax: (+31-70) 340-3016

Authorized officer  
  
Hanisch, Thomas

A. KLASSIFIZIERUNG DES ANMELDUNGSGEGENSTANDES  
 INV. H02M7/49  
 ADD.

Nach der Internationalen Patentklassifikation (IPC) oder nach der nationalen Klassifikation und der IPC

B. RECHERCHIERTE GEBIETE

Recherchierter Mindestprüfstoff (Klassifikationssystem und Klassifikationssymbole)  
 H02M H02J

Recherchierte, aber nicht zum Mindestprüfstoff gehörende Veröffentlichungen, soweit diese unter die recherchierten Gebiete fallen

Während der internationalen Recherche konsultierte elektronische Datenbank (Name der Datenbank und evtl. verwendete Suchbegriffe)

EPO-Internal

C. ALS WESENTLICH ANGESEHENE UNTERLAGEN

Kategorie*	Bezeichnung der Veröffentlichung, soweit erforderlich unter Angabe der in Betracht kommenden Teile	Betr. Anspruch Nr.
X	ABDELRAHMAN HAGAR: "Generalized multi-cell voltage sourced converter", 13TH EUROPEAN CONFERENCE ON POWER ELECTRONICS AND APPLICATIONS, 2009 : EPE '09 ; 8 - 10 SEPT. 2009, BARCELONA, SPAIN, IEEE, PISCATAWAY, NJ, USA, 8. September 2009 (2009-09-08), Seiten 1-6, XP031541853, ISBN: 978-1-4244-4432-8 das ganze Dokument -----	1-12



Weitere Veröffentlichungen sind der Fortsetzung von Feld C zu entnehmen



Siehe Anhang Patentfamilie

\* Besondere Kategorien von angegebenen Veröffentlichungen :

"A" Veröffentlichung, die den allgemeinen Stand der Technik definiert, aber nicht als besonders bedeutsam anzusehen ist

"E" frühere Anmeldung oder Patent, die bzw. das jedoch erst am oder nach dem internationalen Anmeldedatum veröffentlicht worden ist

"L" Veröffentlichung, die geeignet ist, einen Prioritätsanspruch zweifelhaft erscheinen zu lassen, oder durch die das Veröffentlichungsdatum einer anderen im Recherchenbericht genannten Veröffentlichung belegt werden soll oder die aus einem anderen besonderen Grund angegeben ist (wie ausgeführt)

"O" Veröffentlichung, die sich auf eine mündliche Offenbarung, eine Benutzung, eine Ausstellung oder andere Maßnahmen bezieht

"P" Veröffentlichung, die vor dem internationalen Anmeldedatum, aber nach dem beanspruchten Prioritätsdatum veröffentlicht worden ist

"T" Spätere Veröffentlichung, die nach dem internationalen Anmeldedatum oder dem Prioritätsdatum veröffentlicht worden ist und mit der Anmeldung nicht kollidiert, sondern nur zum Verständnis des der Erfindung zugrundeliegenden Prinzips oder der ihr zugrundeliegenden Theorie angegeben ist

"X" Veröffentlichung von besonderer Bedeutung; die beanspruchte Erfindung kann allein aufgrund dieser Veröffentlichung nicht als neu oder auf erfinderischer Tätigkeit beruhend betrachtet werden

"Y" Veröffentlichung von besonderer Bedeutung; die beanspruchte Erfindung kann nicht als auf erfinderischer Tätigkeit beruhend betrachtet werden, wenn die Veröffentlichung mit einer oder mehreren Veröffentlichungen dieser Kategorie in Verbindung gebracht wird und diese Verbindung für einen Fachmann naheliegend ist

"&" Veröffentlichung, die Mitglied derselben Patentfamilie ist

Datum des Abschlusses der internationalen Recherche

21. Oktober 2013

Absendedatum des internationalen Recherchenberichts

31/10/2013

Name und Postanschrift der Internationalen Recherchenbehörde  
 Europäisches Patentamt, P.B. 5818 Patentlaan 2  
 NL - 2280 HV Rijswijk  
 Tel. (+31-70) 340-2040,  
 Fax: (+31-70) 340-3016

Bevollmächtigter Bediensteter

Hanisch, Thomas