



## (12) 实用新型专利

(10) 授权公告号 CN 205267652 U

(45) 授权公告日 2016. 06. 01

(21) 申请号 201520889888. 9

(22) 申请日 2015. 11. 10

(73) 专利权人 磐安县丰源工艺品有限公司

地址 322300 浙江省金华市磐安县安文镇园  
中路 17 号

(72) 发明人 吕祝良

(51) Int. Cl.

A47G 1/14(2006. 01)

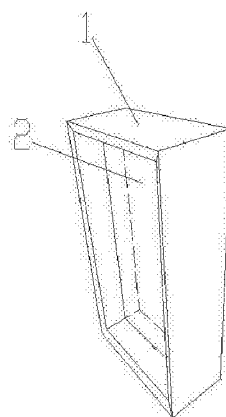
权利要求书1页 说明书2页 附图2页

### (54) 实用新型名称

一种多角度放置相片的相框

### (57) 摘要

本实用新型公开了一种多角度放置相片的相框,包括外框、相片放置架,所述外框采用包边设计,外框内侧通过连接块与相片放置架连接,相片放置架包含用来放置相片的底座以及覆盖在底座上的上盖,底座与上盖的四个顶角均设有磁铁,本实用新型的有益效果:结构设计合理、美观大方、结构稳定。



1.一种多角度放置相片的相框,包括外框(1)、相片放置架(2),其特征在于:所述外框(1)采用包边设计,外框(1)内侧通过连接块(3)与相片放置架(2)连接,相片放置架(2)包含用来放置相片的底座(4)以及覆盖在底座(4)上的上盖(5),底座(4)与上盖(5)的四个顶角均设有磁铁(6)。

2.根据权利要求1所述的一种多角度放置相片的相框,其特征在于:所述相片放置架(2)沿着连接块(3)转动。

3.根据权利要求1所述的一种多角度放置相片的相框,其特征在于:所述相片放置架(2)为透明的塑料材质。

## 一种多角度放置相片的相框

### 技术领域

[0001] 本实用新型涉及相框,尤其是一种多角度放置相片的相框。

### 背景技术

[0002] 为了缓解都市生活的压力,很多人都会选择到户外旅游散心,为了留住美好的瞬间,通常都会在各个景区里面进行拍照留念,但是作为电子产品来说,难免会由于设备的损坏或者丢失而导致照片的遗失,这样就会影响大家的心情,因此,对于美好的照片往往都需要用相框进行装裱,目前的相框要么就挂在墙上,要么就放在桌面上,构造都很单一,而且现在的相框上面都只能放置单张照片,角度也都是固定的,看久了容易产生视觉疲劳,使用不方便。

### 实用新型内容

[0003] 本实用新型所要解决的技术问题在于提供一种灵活多变、使用方便、美观大方的多角度放置相片的相框。

[0004] 为解决上述现有的技术问题,本实用新型采用如下方案:一种多角度放置相片的相框,包括外框、相片放置架,所述外框采用包边设计,外框内侧通过连接块与相片放置架连接,相片放置架包含用来放置相片的底座以及覆盖在底座上的上盖,底座与上盖的四个顶角均设有磁铁。

[0005] 作为优选,所述相片放置架沿着连接块转动,可以多角度的放置相片,整体更加美观。

[0006] 作为优选,所述相片放置架为透明的塑料材质,不易破碎,避免造成不必要的安全隐患。

[0007] 有益效果:

[0008] 本实用新型采用了上述技术方案提供一种多角度放置相片的相框,弥补了现有技术的不足,设计合理,结构牢固,美观大方,操作方便。

### 附图说明

[0009] 图1为本实用新型的结构示意图,

[0010] 图2为本实用新型的状态使用图,

[0011] 图3为本实用新型相片放置架的结构示意图。

[0012] 图中,外框1、相片放置架2、连接块3、底座4、上盖5、磁铁6。

### 具体实施方式

[0013] 如图1、2、3所示,一种多角度放置相片的相框,包括外框1、相片放置架2,所述外框1采用包边设计,外框1内侧通过连接块3与相片放置架2连接,相片放置架2包含用来放置相片的底座4以及覆盖在底座4上的上盖5,底座4与上盖5的四个顶角均设有磁铁6,所述相片

放置架2沿着连接块3转动,所述相片放置架2为透明的塑料材质。

[0014] 实际工作时,外框1整体采用包边设计,这样子可以增加整体的牢固度,在外框1内侧设有两个连接块3,通过连接块3与相片放置架2进行连接,相片放置架2包含底座4与上盖5,将相片放置在底座4上,通过底座4与上盖5上的磁铁6可以将底座4与上盖5贴合在一起,由于相片放置架2采用的是透明的塑料材质,因此不会像玻璃一样容易摔碎,并且也可以在相片放置架2里面放置两张不同的相片,另外相片放置架2可以沿着连接块3进行转动,这样可以多角度的放置相片,减缓视觉疲劳,使用方便。

[0015] 本文中所描述的具体实施例仅仅是对本实用新型精神作举例说明。本实用新型所属技术领域的技术人员可以对所描述的具体实施例做各种各样的修改或补充或采用类似的方式替代,但并不会偏离本实用新型的精神或者超越所附权利要求书所定义的范围。

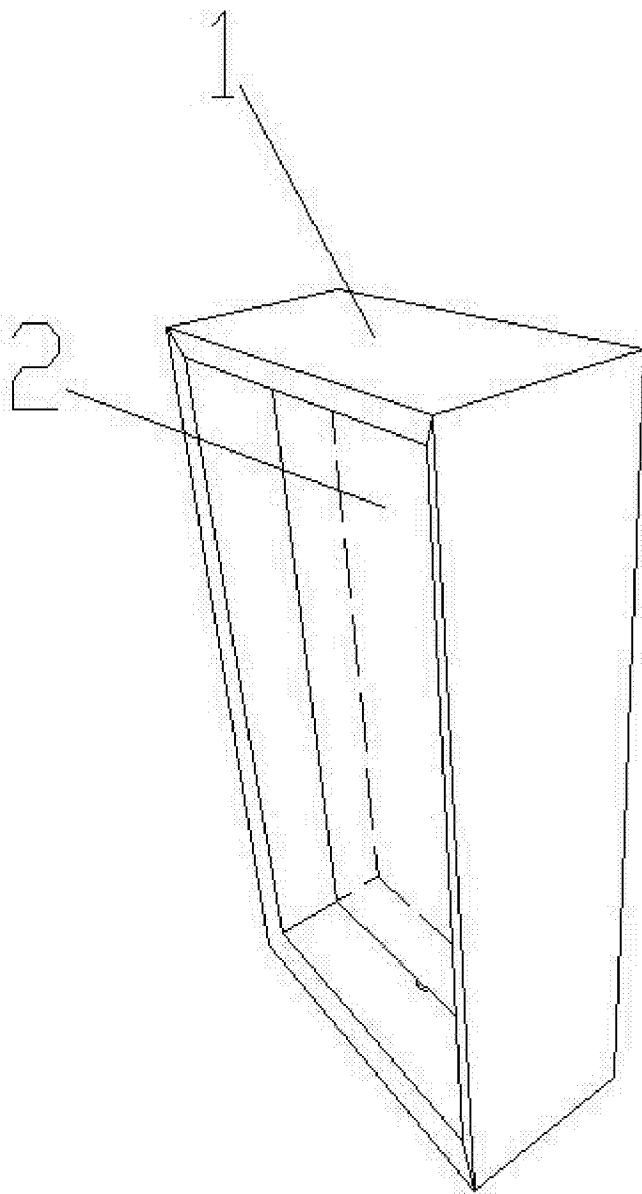


图1

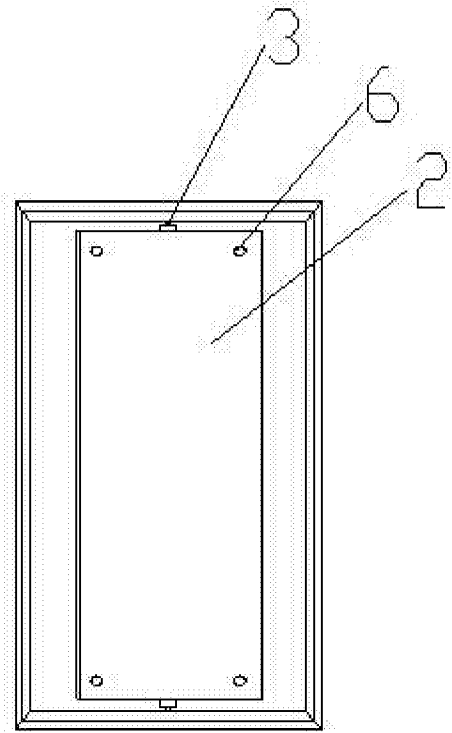


图2

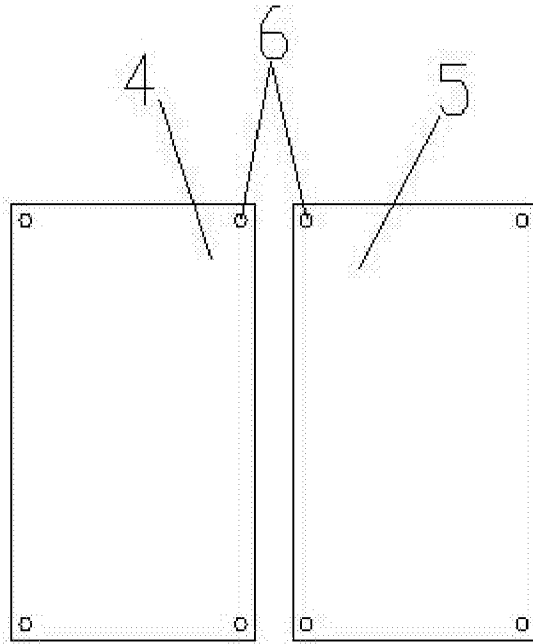


图3