



(12) 实用新型专利

(10) 授权公告号 CN 203653637 U

(45) 授权公告日 2014. 06. 18

(21) 申请号 201320864446. X

C21D 11/00(2006. 01)

(22) 申请日 2013. 12. 25

(ESM) 同样的发明创造已同日申请发明专利

(73) 专利权人 苏州市万泰真空炉研究所有限公司

地址 215222 江苏省苏州市吴江市松陵镇八
坼社区友谊村 7 组(胜信路 68 号)

(72) 发明人 李荣华

(74) 专利代理机构 南京经纬专利商标代理有限
公司 32200

代理人 张惠忠

(51) Int. Cl.

C21D 1/773(2006. 01)

C21D 1/62(2006. 01)

C21D 9/00(2006. 01)

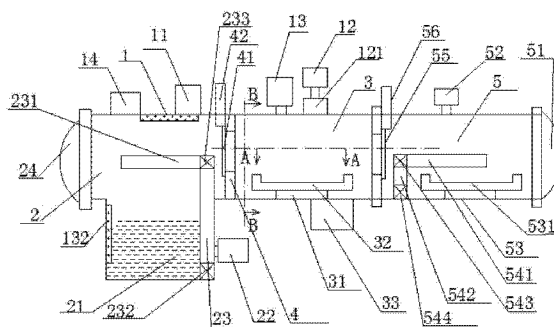
权利要求书2页 说明书7页 附图4页

(54) 实用新型名称

一种防腐蚀排污干式净化观察监控操作三室
真空炉

(57) 摘要

本实用新型涉及一种防腐蚀排污干式净化观察监控操作三室真空炉,属于真空炉技术领域。包括冷却室、加热室、准备室、抽真空机构、观察装置、操作监控系统、排气净化器,所述加热室的两侧通过分室墙分别与准备室、冷却室连接;所述分室墙上设置有隔热门;所述冷却室包括气淬室和油淬室,同时所述气淬室上部设置有充气速冷机构,而油淬室下部设置有带有搅拌器的油淬油槽;而所述加热室上设置有气体对流循环机构,所述加热室、隔热门由加热室内部向外均依次设置有隔热层、真空层和不锈钢外壳。本实用新型不仅其油淬安全、物料受热均匀,而且隔热效果好,产品的质量高、能够观察到加工情况,能够节约能源,同时加工效率高、抽真空机能够避免被腐蚀、排气环保。



1. 一种防腐蚀排污干式净化观察监控操作三室真空炉,包括炉体外壳,所述炉体外壳内设置有冷却室和加热室,其特征在于:还包括准备室,所述准备室、加热室、冷却室在炉体外壳内按物料加工流向依次设置,且所述准备室、加热室、冷却室均各自分别连通有抽真空机构,同时所述加热室的两侧通过分室墙分别与准备室、冷却室连接;所述分室墙上开设有分室墙进出口,所述分室墙进出口安装有隔热门,且所述隔热门均位于分室墙上背离加热室的一侧,同时所述隔热门通过隔热门升降机构开合;所述冷却室由上到下依次设置有气淬室和油淬室,所述气淬室上部设置有充气速冷机构,而油淬室下部设置有油淬油槽,且所述油淬室外部设置有搅拌器,同时所述冷却室与加热室相对的一侧设置有冷却室炉门;所述准备室内设置有准备室平台,所述准备室料框放置于准备室平台上,而所述准备室与加热室相对的一侧设置有准备室炉门;所述加热室内设置有加热室平台,所述加热室料框放置于加热室平台上,同时所述加热室内部沿周向均匀设置有一个及以上的加热管;所述冷却室、准备室内部均设置有料框移送机构;所述加热室的炉壁以及隔热门由加热室内部向外均依次设置有隔热层、真空层和不锈钢外壳,所述隔热层与不锈钢外壳之间通过支柱支撑;而所述加热室上设置有气体对流循环机构;还包括观察装置和操作监控系统,所述观察装置包括观察孔、透明板以及擦洗机构,所述观察孔设置于加热室炉壁上,所述观察孔向加热室室内的一端设置有透明板,而远离加热室室内的一端设置有观察隔热板,所述观察隔热板与炉壁之间通过第一轴转动连接,所述擦洗机构用于擦洗透明板,且所述观察隔热板与擦洗机构通过连杆相互联动;所述擦洗机构包括擦洗板,所述擦洗板的一个侧面紧贴在透明板上,而所述透明板边缘的炉壁上设置有销轴,所述擦洗板的一端通过轴承与销轴配合形成第二轴转动连接,且该端与连杆一端固定连接,而连杆的另一端与观察隔热板固定连接;所述操作监控系统分别与充气速冷机构、抽真空机构、加热管、隔热门升降机构、搅拌器、气体对流循环机构、料框移送机构连接;所述抽真空机构与冷却室、加热室之间的抽气管上均设置有吸尘器;而所述冷却室上设置有预排气管道,所述预排气管道上连接有排气净化器,所述排气净化器按气体流向依次连通有净化器进风管、扩散层、过滤层、吸收层以及净化器出风管,所述过滤室为金属网过滤室,所述吸收层为活性炭层,所述净化器进风管的管径大于净化器出风管的管径。

2. 根据权利要求1所述防腐蚀排污干式净化观察监控操作三室真空炉,其特征在于:所述吸尘器包括根据风的流向依次设置的吸尘器进风管道、缓冲层、过滤层、吸附层以及吸尘器出风管道,所述吸尘器进风管道的出风口设置有缓冲罩,且所述吸尘器进风管道的管径小于吸尘器出风管道的管径,而所述吸附层为活性炭。

3. 根据权利要求2所述防腐蚀排污干式净化观察监控操作三室真空炉,其特征在于:所述操作监控系统包括输入单元、温度监控单元、真空度监控单元以及操作单元,所述输入单元、温度监控单元、真空度监控单元分别与操作单元连接;所述温度监控单元包括气淬室温度监控单元、油淬油槽温度监控单元和加热室温度监控单元,所述气淬室温度监控单元、油淬油槽温度监控单元和加热室温度监控单元分别与操作单元连接,所述油淬油槽温度监控单元包括温度计、浮球和滑轨,所述滑轨安装在油淬油槽的侧壁上,所述滑轨上滑动连接有与之相配合的滑杆,所述温度计、浮球安装在滑杆上,其中:所述输入单元用于输入物料加工信息,并将该物料加工信息反馈给操作单元;所述温度监控单元用于监测气淬室、油淬油槽和加热室内的温度,并将该温度反馈给操作单元;所述真空度监控单元用于监测冷却

室和加热室内的真空度,并将该真空度反馈给操作单元;所述操作单元根据输入单元输入的物料加工信息分别对充气速冷机构、抽真空机构、加热管、隔热门升降机构、搅拌器、气体对流循环机构、料框移送机构进行操作控制;所述操作单元根据温度监控单元反馈的加热室的温度控制加热管加热,所述操作单元根据温度监控单元反馈的油淬油槽的温度控制搅拌器搅拌;所述操作单元根据真空度监控单元反馈的冷却室和加热室的真空度分别控制冷却室和加热室相应的抽真空机构进行抽真空。

4. 根据权利要求3所述防腐蚀排污干式净化观察监控操作三室真空炉,其特征在于:所述料框移送机构包括移送机构支架、第一支杆、竖向电机和水平电机,所述移送机构支架分别设置于相应的室内,所述第一支杆上设置有水平齿轮轨道,所述移送机构支架上设置有与水平齿轮轨道相配合的水平齿轮组,而所述水平电机设置于移送机构支架上且为水平齿轮组提供动力,所述第一支杆上设置有竖向齿轮组,所述移送机构支架上设置有与竖向齿轮组相配合的竖向齿轮轨道,而所述竖向电机为设置于第一支杆上且为竖向齿轮组提供动力。

5. 根据权利要求2所述防腐蚀排污干式净化监控操作三室真空炉,其特征在于:所述气体对流循环机构包括通风层、气体供给机构和加热室风机,所述通风层设置于加热管和隔热层之间,所述加热室风机进风口与气体供给机构连通,所述气体供给机构通过管道与加热室内部连通,而加热室风机安装在加热室炉壁上,所述热室风机的进气端与气体供给机构连接,而所述热室风机的出气端与通风层连接,所述通风层与加热管相对的一侧设置有吹风孔,所述吹风孔与加热管沿周向间隔设置。

6. 根据权利要求4所述防腐蚀排污干式净化观察监控操作三室真空炉,其特征在于:所述支柱沿周向均与分布。

7. 根据权利要求5所述防腐蚀排污干式净化观察监控操作三室真空炉,其特征在于:所述支柱个数为四个。

8. 根据权利要求6所述防腐蚀排污干式净化观察监控操作三室真空炉,其特征在于:所述充气速冷机构为氦气速冷机构;所述搅拌器为搅拌电机,所述搅拌电机的叶轮设置于冷却室内,且位于油面以下;所述抽真空机构为抽真空机;所述隔热层为石墨毡层;所述隔热门升降机构包括气缸,所述气缸驱动轴与隔热门连接。

一种防腐蚀排污干式净化观察监控操作三室真空炉

技术领域

[0001] 本实用新型涉及一种防腐蚀排污干式净化观察监控操作三室真空炉,属于真空炉技术领域。

背景技术

[0002] 目前,现有的真空炉包括冷却室和加热室,冷却室和加热室之间通过分室墙隔开;冷却室内部设置有气淬室和油淬室,气淬室通过充气速冷机构提供气源,而油淬室通过油淬油槽进行油淬。而加热室内部包括加热室平台、料框,料框放置于加热室平台上,同时加热室内部沿周向均匀设置有一个及以上的加热管,而所述加热室外部设置有抽真空机构。分室墙上开设有分室墙进出口,通过分室墙进出口将加热室内已做好的物料放入到冷却室内,分室墙进出口安装有隔热门,隔热门通过隔热门升降机构开合,这种真空炉存在以下缺点:

[0003] 1. 在油淬时,由于加工物料放入油淬油槽内,使得油面受热不均,而使油飞溅,因此容易发生事故。

[0004] 2. 加热室内部通过加热管静态加热,因此容易使物料受热不均,达不到较好的加工效果。

[0005] 3. 这种设计的真空炉,其加热室的炉壁隔热效果不好,同时冷却室与加热室之间的温度达不到较好的隔热,因此其散热严重,耗能较高。

[0006] 4. 这种设计的真空炉,在对物料进行加热加工时,需要打开加热室,因此每次物料加工时,均要对加热室重新抽真空和加热,浪费了大量的能源,不经济也不环保。

[0007] 5. 在进行物料加工时,此种加热炉只能用人工加工,因而其人工成本高,同时由于受限于工人的技术,因此在加工时,各个工序之间不能较好的衔接,导致加工后物料残次品较多。

[0008] 6. 现有的这种真空炉在进行抽真空时,由于冷却室和加热室中的物料加热或冷却时,会产生大量的灰尘,因此当抽真空机构进行抽真空时,容易腐蚀抽真空机构。

[0009] 7. 由于现有真空炉,当物料在加热室的加热或在冷却室冷却时,会产生大量的烟尘,将这些含有大量烟尘的气体直接排到空气里,污染了环境,因而不环保。

[0010] 8. 此种真空炉不能够随时观察到工件在加热室内的加工情况,因此其当加工出残次品时,不容易区分出是加工中的哪个环节出错,因而不方便。

实用新型内容

[0011] 本实用新型针对上述问题的不足,提出一种油淬安全、物料受热均匀、环保以及隔热效果好而且能够自动化连续加工、能够观察加工情况的防腐蚀排污干式净化观察监控操作三室真空炉。

[0012] 本实用新型为解决上述技术问题提出的技术方案是:一种防腐蚀排污干式净化观察监控操作三室真空炉,包括炉体外壳,所述炉体外壳内设置有冷却室和加热室,还包括

准备室,所述准备室、加热室、冷却室在炉体外壳内按物料加工流向依次设置,且所述准备室、加热室、冷却室均各自分别连通有抽真空机构,同时所述加热室的两侧通过分室墙分别与准备室、冷却室连接;所述分室墙上开设有分室墙进出口,所述分室墙进出口安装有隔热门,且所述隔热门均位于分室墙上背离加热室的一侧,同时所述隔热门通过隔热门升降机构开合;所述冷却室由上到下依次设置有气淬室和油淬室,所述气淬室上部设置有充气速冷机构,而油淬室下部设置有油淬油槽,且所述油淬室外部设置有搅拌器,同时所述冷却室与加热室相对的一侧设置有冷却室炉门;所述准备室内设置有准备室平台,所述准备室料框放置于准备室平台上,而所述准备室与加热室相对的一侧设置有准备室炉门;所述加热室内设置有加热室平台,所述加热室料框放置于加热室平台上,同时所述加热室内部沿周向均匀设置有一个及以上的加热管;所述冷却室、准备室内部均设置有料框移送机构;所述加热室的炉壁以及隔热门由加热室内部向外均依次设置有隔热层、真空层和不锈钢外壳,所述隔热层与不锈钢外壳之间通过支柱支撑;而所述加热室上设置有气体对流循环机构;还包括观察装置和操作监控系统,所述观察装置包括观察孔、透明板以及擦洗机构,所述观察孔设置于加热室炉壁上,所述观察孔向加热室室内的一端设置有透明板,而远离加热室室内的一端设置有观察隔热板,所述观察隔热板与炉壁之间通过第一轴转动连接,所述擦洗机构用于擦洗透明板,且所述观察隔热板与擦洗机构通过连杆相互联动;所述擦洗机构包括擦洗板,所述擦洗板的一个侧面紧贴在透明板上,而所述透明板边缘的炉壁上设置有销轴,所述擦洗板的一端通过轴承与销轴配合形成第二轴转动连接,且该端与连杆一端固定连接,而连杆的另一端与观察隔热板固定连接;所述操作监控系统分别与充气速冷机构、抽真空机构、加热管、隔热门升降机构、搅拌器、气体对流循环机构、料框移送机构连接;所述抽真空机构与冷却室、加热室之间的抽气管上均设置有吸尘器;而所述冷却室上设置有预排气管道,所述预排气管道上连接有排气净化器,所述排气净化器按气体流向依次连通有净化器进风管、扩散层、过滤层、吸收层以及净化器出风管,所述过滤室为金属网过滤室,所述吸收层为活性炭层,所述净化器进风管的管径大于净化器出风管的管径。

[0013] 优选的:所述吸尘器包括根据风的流向依次设置的吸尘器进风管道、缓冲层、过滤层、吸附层以及吸尘器出风管道,所述吸尘器进风管道的出风口设置有缓冲罩,且所述吸尘器进风管道的管径小于吸尘器出风管道的管径,而所述吸附层为活性炭。

[0014] 优选的:所述操作监控系统包括输入单元、温度监控单元、真空度监控单元以及操作单元,所述输入单元、温度监控单元、真空度监控单元分别与操作单元连接;所述温度监控单元包括气淬室温度监控单元、油淬油槽温度监控单元和加热室温度监控单元,所述气淬室温度监控单元、油淬油槽温度监控单元和加热室温度监控单元分别与操作单元连接,所述油淬油槽温度监控单元包括温度计、浮球和滑轨,所述滑轨安装在油淬油槽的侧壁上,所述滑轨上滑动连接有与之相配合的滑杆,所述温度计、浮球安装在滑杆上,其中:所述输入单元用于输入物料加工信息,并将该物料加工信息反馈给操作单元;所述温度监控单元用于监测气淬室、油淬油槽和加热室内的温度,并将该温度反馈给操作单元;所述真空度监控单元用于监测冷却室和加热室内的真空度,并将该真空度反馈给操作单元;所述操作单元根据输入单元输入的物料加工信息分别对充气速冷机构、抽真空机构、加热管、隔热门升降机构、搅拌器、气体对流循环机构、料框移送机构进行操作控制;所述操作单元根据温度监控单元反馈的加热室的温度控制加热管加热,所述操作单元根据温度监控单元反馈的油

淬油槽的温度控制搅拌器搅拌；所述操作单元根据真空度监控单元反馈的冷却室和加热室的真空度分别控制冷却室和加热室相应的抽真空机构进行抽真空。

[0015] 优选的：所述料框移送机构包括移送机构支架、第一支杆、竖向电机和水平电机，所述移送机构支架分别设置于相应的室内，所述第一支杆上设置有水平齿轮轨道，所述移送机构支架上设置有与水平齿轮轨道相配合的水平齿轮组，而所述水平电机设置于移送机构支架上且为水平齿轮组提供动力，所述第一支杆上设置有竖向齿轮组，所述移送机构支架上设置有与竖向齿轮组相配合的竖向齿轮轨道，而所述竖向电机为设置于第一支杆上且为竖向齿轮组提供动力。

[0016] 优选的：所述气体对流循环机构包括通风层、气体供给机构和加热室风机，所述通风层设置于加热管和隔热层之间，所述加热室风机进风口与气体供给机构连通，所述气体供给机构通过管道与加热室内部连通，而加热室风机安装在加热室炉壁上，所述热室风机的进气端与气体供给机构连接，而所述热室风机的出气端与通风层连接，所述通风层与加热管相对的一侧设置有吹风孔，所述吹风孔与加热管沿周向间隔设置。

[0017] 优选的：所述支柱沿周向均与分布。

[0018] 优选的：所述支柱个数为四个。

[0019] 优选的：所述充气速冷机构为氦气。

[0020] 优选的：所述搅拌器为搅拌电机，所述搅拌电机的叶轮设置于冷却室内，且位于油面以下。

[0021] 优选的：所述抽真空机构为抽真空机。

[0022] 优选的：所述隔热层为石墨毡层。

[0023] 优选的：所述隔热门升降机构包括气缸，所述气缸驱动轴与隔热门连接。

[0024] 本实用新型的一种防腐蚀排污干式净化观察监控操作三室真空炉，相比现有技术，具有以下有益效果：1. 由于设置有搅拌器，因此在油淬时，通过搅拌器的搅拌，从而使油淬油槽的油受热均匀，因而其不易飞溅，安全性大大的提高。

[0025] 2. 由于设置有气体对流循环机构，因此加热室内加热时，通过气体对流循环机构的作用，加热室的风做循环吹动，因而使得物料的受热均匀，达到很好的加工效果。

[0026] 3. 由于加热室、隔热门由加热室内部向外均依次设置有隔热层、真空层和不锈钢外壳，因此通过隔热层的隔热，其热能损失得到很好的隔绝，又由于热能在真空中传导只能是热辐射，而热辐射与热实体传导相比，其能量含量较低，因此通过真空层的作用，热能的损耗只是部分的热辐射，因而能够大大减少热能的损耗。

[0027] 4. 由于设置有准备室，因此使用时，只需将物料放入到准备室内，对准备室进行抽真空，使其真空度与加热室相当，然后将物料移入到加热室内，因此加热室与准备室的真空度相当，同时加热室的温度只会散热到准备室内，因此其散热量得到降低，因而其不但能够连续加工，提高加工效率，同时其能够有效的节约能源。

[0028] 5. 由于设置有操作监控系统，因此加工时，只需要将要加工物料的各个步骤输入到操作监控系统内，操作监控系统就会自动控制整个装置进行加工，因此其加工采用自动化操作，其工艺水平不会受限于工人的经验，因而其提高的产品质量。

[0029] 6. 由于设置有油淬油槽温度监控单元，所述油淬油槽温度监控单元包括温度计、浮球和滑轨，所述滑轨安装在油淬油槽的侧壁上，所述滑轨上滑动连接有与之相配合的滑

杆,所述温度计、浮球安装在滑杆上,因此当油淬油槽内的油量增加或者减少时,温度计由于浮球的作用,一直漂浮在油面上,因此能够始终的测量油面的温度,从而保证了其的测量温度的精确度高。

[0030] 7. 由于抽真空机构与冷却室、加热室之间的抽气管上均设置有吸尘器,因此当抽真空机构工作时,对冷却室、加热室进行抽空时,冷却室、加热室的灰尘气体经过吸尘器的过滤,使得气体中的灰尘均被吸尘器所吸附,因而抽真空机构不会受到腐蚀。

[0031] 8. 由于冷却室上设置有预排气管道,所述预排气管道上连接有排气净化器,因此当物料冷却完成时,可先打开预排气管道,将冷却室内的大量含有烟尘的气体从打开预排气管道排出,当气体流经排气净化器,会被排气净化器内的过滤层、吸收层依次过滤和吸收,最后排出干净的气体,从而不会污染环境,因而很环保。

[0032] 9. 由于设置有观察装置,所述观察装置包括观察孔、透明板以及擦洗机构,所述观察孔设置于加热室炉壁上,所述观察孔向加热室室内的一端设置有透明板,而远离加热室室内的一端设置有观察隔热板,所述观察隔热板与炉壁之间通过第一轴转动连接,所述擦洗机构用于擦洗透明板,且所述观察隔热板与擦洗机构通过连杆相互联动;所述擦洗机构包括擦洗板,所述擦洗板的一个侧面紧贴在透明板上,而所述透明板边缘的炉壁上设置有销轴,所述擦洗板的一端通过轴承与销轴配合形成第二轴转动连接,且该端与连杆一端固定连接,而连杆的另一端与观察隔热板固定连接,因此使用时,只需转动观察隔热板,就可通过观察孔观看到加热室内工件的加工情况,同时,由于所述观察隔热板与擦洗机构通过连杆相互联动;因此转动观察隔热板时,擦洗机构通过连杆的带动,对透明板进行擦洗,因此其清洗方便。

[0033] 综上所述:本实用新型的防腐蚀排污干式净化观察监控操作三室真空炉不仅其油淬安全、物料受热均匀,而且隔热效果好,产品的质量高、能够观察到加工情况,能够节约能源,同时加工效率高、抽真空机能够避免被腐蚀、排气环保。

附图说明

[0034] 图 1 是本实用新型实施例的结构示意图;

[0035] 图 2 是图 1 的 A-A 向剖面图;

[0036] 图 3 是图 1 中 B-B 向剖面图;

[0037] 图 4 是本实用新型实施例的吸尘器结构示意图;

[0038] 图 5 是本实用新型实施例的排气净化器结构示意图;

[0039] 其中:1 为炉体外壳,11 为充气速冷机构置,12 为第一抽真空机构,121 为吸尘器,1210 为吸尘器出风管道,1211 为活性炭,1212 为过滤层,1213 为缓冲层,1214 为吸尘器进风管道,13 为操作监控系统,131 为第一红外线温度计,132 为第二红外线温度计,133 为擦洗机构,134 为透明板,135 为观察孔,14 为排气净化器,141 为净化器进风管,142 为扩散层,143 为过滤层,144 为吸收层(活性炭),145 为净化器出风管,2 为冷却室,21 为油淬油槽,22 为搅拌器,23 为第一料筐移送机构支架,231 为第一支杆,232 为第一竖向电机,233 为第一水平电机,24 为冷却室炉门,3 为加热室,31 为加热室平台,32 为料筐,33 为加热室风机,331 为通风层,332 为吹风孔,34 为加热室外壳,341 为不锈钢外壳,342 为真空层,343 为隔热层,344 为支柱,35 为电热管,36 为加热室炉门,4 为分室墙,41 为隔热门,42 为隔热门升降机

构,43 为分室墙进出口,5 为准备室,51 为准备室炉门,52 为第二抽真空机构,53 为准备室平台,531 为准备室料筐,541 为第二支杆,542 为第二料筐移送机构支架,543 为第一水平电机,544 为第一竖向电机。

具体实施方式

[0040] 附图非限制性地公开了本实用新型一个优选实施例的结构示意图,以下将结合附图详细地说明本实用新型的技术方案。

实施例

[0041] 本实施例的一种防腐蚀排污干式净化观察监控操作三室真空炉,如图 1-3 所示,包括炉体外壳,所述炉体外壳内设置有冷却室和加热室,还包括准备室,所述准备室、加热室、冷却室在炉体外壳内按物料加工流向依次设置,且所述准备室、加热室、冷却室均各自分别连通有抽真空机构,同时所述加热室的两侧通过分室墙分别与准备室、冷却室连接;所述分室墙上开设有分室墙进出口,所述分室墙进出口安装有隔热门,且所述隔热门均位于分室墙上背离加热室的一侧,同时所述隔热门通过隔热门升降机构开合;所述冷却室由上到下依次设置有气淬室和油淬室,所述气淬室上部设置有充气速冷机构,而油淬室下部设置有油淬油槽,且所述油淬室外部设置有搅拌器,同时所述冷却室与加热室相对的一侧设置有冷却室炉门;所述准备室内设置有准备室平台,所述准备室料筐放置于准备室平台上,而所述准备室与加热室相对的一侧设置有准备室炉门;所述加热室内设置有加热室平台,所述加热室料筐放置于加热室平台上,同时所述加热室内部沿周向均匀设置有一个及以上的加热管;所述冷却室、准备室内部均设置有料筐移送机构;所述加热室的炉壁以及隔热门由加热室内部向外均依次设置有隔热层、真空层和不锈钢外壳,所述隔热层与不锈钢外壳之间通过支柱支撑;而所述加热室上设置有气体对流循环机构;还包括观察装置和操作监控系统,所述观察装置包括观察孔、透明板以及擦洗机构,所述观察孔设置于加热室炉壁上,所述观察孔向加热室室内的一端设置有透明板,而远离加热室室内的一端设置有观察隔热板,所述观察隔热板与炉壁之间通过第一轴转动连接,所述擦洗机构用于擦洗透明板,且所述观察隔热板与擦洗机构通过连杆相互联动;所述擦洗机构包括擦洗板,所述擦洗板的一个侧面紧贴在透明板上,而所述透明板边缘的炉壁上设置有销轴,所述擦洗板的一端通过轴承与销轴配合形成第二轴转动连接,且该端与连杆一端固定连接,而连杆的另一端与观察隔热板固定连接;所述操作监控系统分别与充气速冷机构、抽真空机构、加热管、隔热门升降机构、搅拌器、气体对流循环机构、料筐移送机构连接;所述抽真空机构与冷却室、加热室之间的抽气管上均设置有吸尘器;而所述冷却室上设置有预排气管道,所述预排气管道上连接有排气净化器,所述排气净化器按气体流向依次连通有净化器进风管、扩散层、过滤层、吸收层以及净化器出风管,所述过滤室为金属网过滤室,所述吸收层为活性炭层,所述净化器进风管的管径大于净化器出风管的管径。

[0042] 优选的:所述吸尘器包括根据风的流向依次设置的吸尘器进风管道、缓冲层、过滤层、吸附层以及吸尘器出风管道,所述吸尘器进风管道的出风口设置有缓冲罩,且所述吸尘器进风管道的管径小于吸尘器出风管道的管径,而所述吸附层为活性炭。

[0043] 所述操作监控系统包括输入单元、温度监控单元、真空度监控单元以及操作单元,

所述输入单元、温度监控单元、真空度监控单元分别与操作单元连接；所述温度监控单元包括气淬室温度监控单元、油淬油槽温度监控单元和加热室温度监控单元，所述气淬室温度监控单元、油淬油槽温度监控单元和加热室温度监控单元分别与操作单元连接，所述油淬油槽温度监控单元包括温度计、浮球和滑轨，所述滑轨安装在油淬油槽的侧壁上，所述滑轨上滑动连接有与之相配合的滑杆，所述温度计、浮球安装在滑杆上，其中：所述输入单元用于输入物料加工信息，并将该物料加工信息反馈给操作单元；所述温度监控单元用于监测气淬室、油淬油槽和加热室内的温度，并将该温度反馈给操作单元；所述真空度监控单元用于监测冷却室和加热室内的真空度，并将该真空度反馈给操作单元；所述操作单元根据输入单元输入的物料加工信息分别对充气速冷机构、抽真空机构、加热管、隔热门升降机构、搅拌器、气体对流循环机构、料框移送机构进行操作控制；所述操作单元根据温度监控单元反馈的加热室的温度控制加热管加热，所述操作单元根据温度监控单元反馈的油淬油槽的温度控制搅拌器搅拌；所述操作单元根据真空度监控单元反馈的冷却室和加热室的真空度分别控制冷却室和加热室相应的抽真空机构进行抽真空。

[0044] 所述料框移送机构包括移送机构支架、第一支杆、竖向电机和水平电机，所述移送机构支架分别设置于相应的室内，所述第一支杆上设置有水平齿轮轨道，所述移送机构支架上设置有与水平齿轮轨道相配合的水平齿轮组，而所述水平电机设置于移送机构支架上且为水平齿轮组提供动力，所述第一支杆上设置有竖向齿轮组，所述移送机构支架上设置有与竖向齿轮组相配合的竖向齿轮轨道，而所述竖向电机为设置于第一支杆上且为竖向齿轮组提供动力。

[0045] 所述准备室料框、加热室料框均为放置物料的料框。

[0046] 所述冷却室内部设置有第一料框移送机构，所述第一料框移送机构包括第一移送机构支架、第一支杆、第一竖向电机和第一水平电机，所述第一移送机构支架设置于冷却室内，所述第一支杆上设置有第一水平齿轮轨道，所述第一移送机构支架上设置有与第一水平齿轮轨道相配合的第一水平齿轮组，而所述第一水平电机设置于第一移送机构支架上且为第一水平齿轮组提供动力，所述第一支杆上设置有第一竖向齿轮组，所述第一移送机构支架上设置有与第一竖向齿轮组相配合的第一竖向齿轮轨道，而所述第一竖向电机为设置于第一支杆上且为第一竖向齿轮组提供动力；所述准备室内部设置有第二料框移送机构，所述第二料框移送机构包括第二移送机构支架、第二支杆、第二竖向电机和第二水平电机，所述第二移送机构支架设置于准备室内，所述第二支杆上设置有第二水平齿轮轨道，所述第二移送机构支架上设置有与第二水平齿轮轨道相配合的第二水平齿轮组，而所述第二水平电机设置于第二移送机构支架上且为第二水平齿轮组提供动力，所述第二支杆上设置有第二竖向齿轮组，所述第二移送机构支架上设置有与第二竖向齿轮组相配合的第二竖向齿轮轨道，而所述第二竖向电机为设置于第二支杆上且为第二竖向齿轮组提供动力。

[0047] 所述气体对流循环机构包括通风层、气体供给机构和加热室风机，所述通风层设置于加热管和隔热层之间，所述加热室风机进风口与气体供给机构连通，所述气体供给机构通过管道与加热室内部连通，而加热室风机安装在加热室炉壁上，所述热室风机的进气端与气体供给机构连接，而所述热室风机的出气端与通风层连接，所述通风层与加热管相对的一侧设置有吹风孔，所述吹风孔与加热管沿周向间隔设置。

[0048] 所述支柱沿周向均与分布。

- [0049] 所述支柱个数为四个。
- [0050] 所述充气速冷机构为氮气。
- [0051] 所述搅拌器为搅拌电机,所述搅拌电机的叶轮设置于冷却室内,且位于油面以下。
- [0052] 所述抽真空机构为抽真空机。
- [0053] 所述隔热层为石墨毡层。
- [0054] 所述隔热门升降机构包括气缸,所述气缸驱动轴与隔热门连接。
- [0055] 上面结合附图所描述的本实用新型优选具体实施例仅用于说明本实用新型的实施方式,而不是作为对前述实用新型目的和所附权利要求内容和范围的限制,凡是依据本实用新型的技术实质对以上实施例所做的任何简单修改、等同变化与修饰,均仍属本实用新型技术和权利保护范畴。

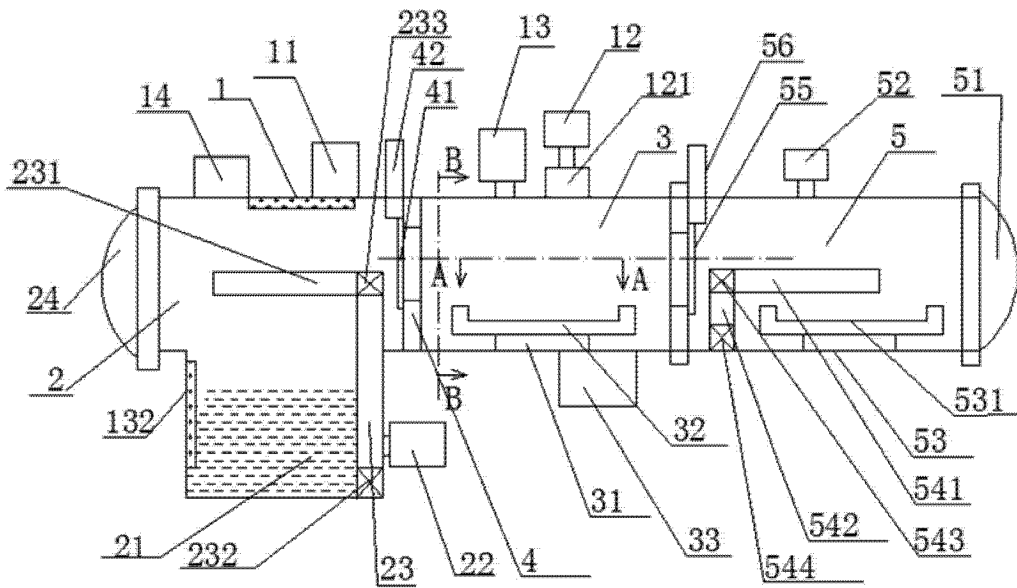


图 1

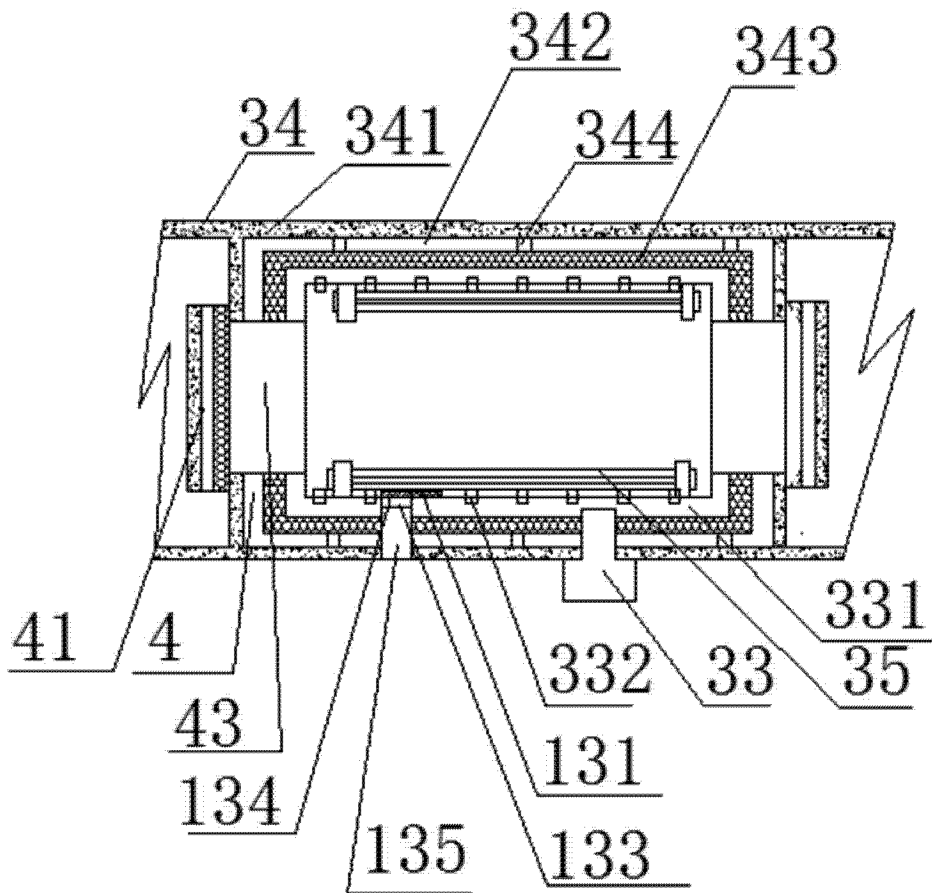


图 2

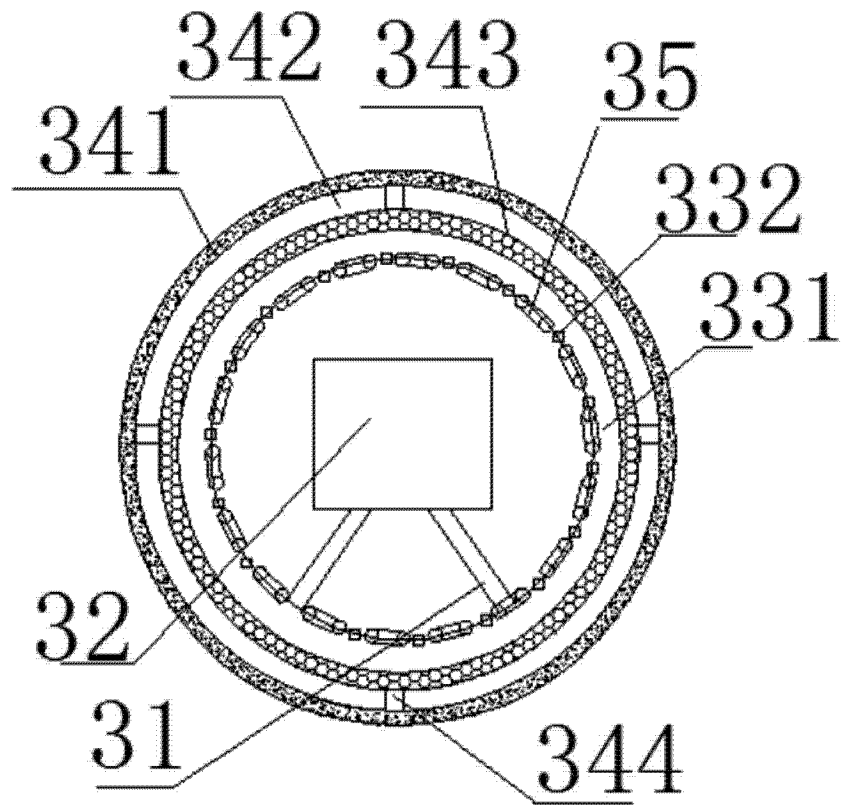


图 3

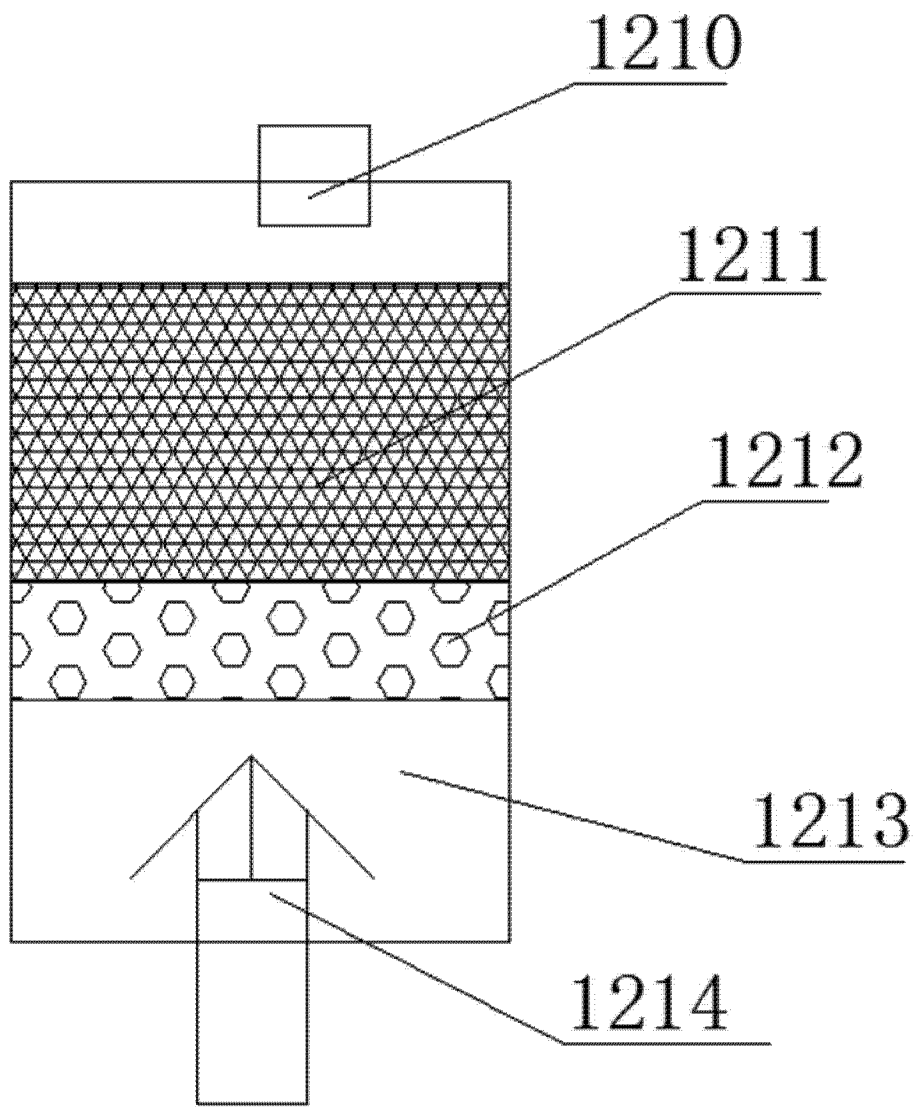


图 4

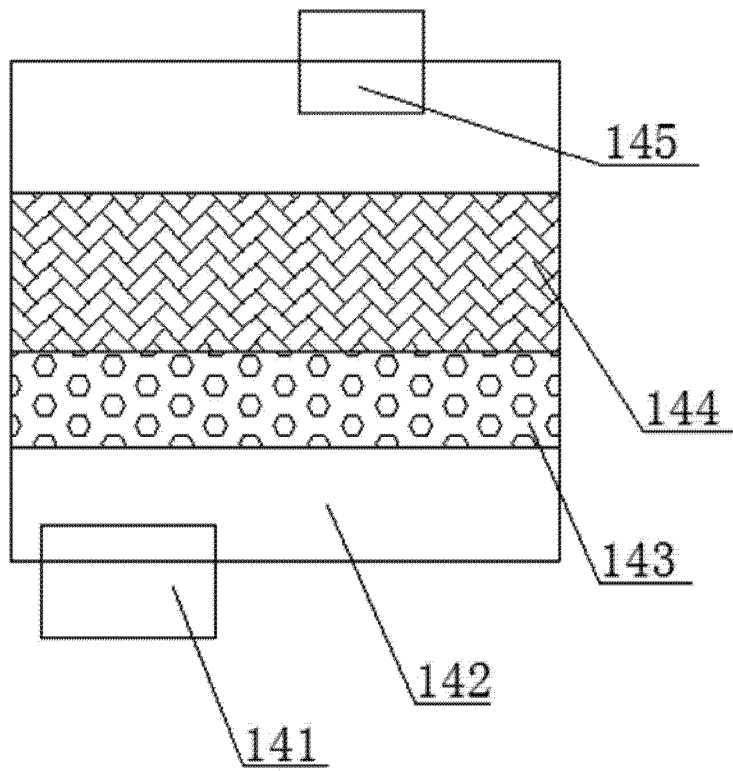


图 5