



ÚŘAD PRO VYNÁLEZY
A OBJEVY

POPIS VYNÁLEZU K AUTORSKÉMU OSVĚDČENÍ

263 078

(11)

(B1)

(61)

(23) Výstavní priorita
(22) Přihlášeno 11 09 87
(21) PV 6603-87.R

(51) Int. Cl.⁴
A 01 B 59/06

(40) Zveřejněno 16 08 88
(45) Vydáno 15 01 90

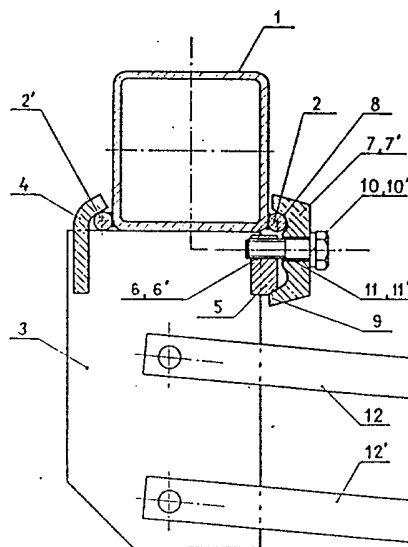
(75)
Autor vynálezu

KUŠIČKA BOHUMIL ing.,
ŠKOLA JAN ing.,
JINDRA MILOSLAV ing.,
TACHECÍ MILAN, ROUDNICE NAD LABEM,
PŘÍHODA ZDENĚK ing. CSc., PRAHA

(54)

Zařízení pro připojení pracovních orgánů
a skupin k rámu zemědělských strojů

Základní význam řešení spočívá v tom, že k nosníku rámu s podélně uspořádanými tyčovými profily po obou stranách je připojen držák s tvarovou patkou dosedající na tyčový profil a tvarovou lištou s dírami opatřenými závitem. Držák je připevněn pomocí šroubů k nosníku rámu alespoň jedním kamenem, který se svou opěrnou plochou opírá o tyčový profil a noseem o lištu držáku.



Vynález se týká připojení pracovních orgánů a dalších skupin zemědělských strojů k nosnému rámu.

U zemědělských strojů, např. pleček, jednozrnkových secích strojů, hrobkovačů a pod. je třeba měnit dle provozních podmínek vzdálenost sousedních pracovních orgánů a dalších funkčních skupin.

Jsou známa řešení, kdy pracovní orgány a další skupiny s možností změny osově rozteče jsou k nosnému rámu připojeny pomocí různě tvarovaných třmenů, které obepínají celý profil nosného rámu. Vzhledem ke změně roztečí pracovních orgánů musejí být některé další skupiny připojeny k rámu rovněž rozebíratelným spojem s možností přemístění, což je z časových důvodů nevýhodné.

Dále jsou známa řešení, kdy nosným elementem je speciální válcový tvarový profil, na který se připojují pracovní orgány a další skupiny různými systémy rozebíratelných svěrných spojů, které po uvolnění umožňují přesun pracovního orgánu na jinou rozteč. Speciální válcové tvarové profily jsou však dostupné pouze v menších dimenzích a lze je s výhodou využít u strojů s menším záběrem. U širokozáběrových strojů je z důvodu nosnosti nutno speciální tvarové profily připojovat k hlavním nosným elementům strojů, což zvyšuje jejich hmotnost.

Podle vynálezu se vytvoří zařízení, jež odstraňuje uvedené nedostatky.

Základní význam vynálezu spočívá v tom, že k nosnému profilu rámu zemědělského stroje jsou ve spodní části po obou stranách podélně připojeny tyčové profily, které slouží jako elementy pro připojení pracovních orgánů a dalších skupin zemědělského stroje svěrným spojem k rámu.

U dnešních širokozáběrových strojů, zejména nesených na traktoru, kde je požadavek minimální hmotnosti stroje a vzhledem k velké šířce záběru, kdy se stroj přepravuje napříč a rám je rovněž nosným elementem pro přepravu se s výhodou využije zařízení dle vynálezu.

Vyššího účinku se dosahuje tím, že jednoduchým způsobem umožňuje rozebiratelným směrným spojem připojit pracovní pracovní orgány a další skupiny k nosnému rámu širokozáběrového zemědělského stroje.

Předmět vynálezu je schematicky znázorněn na výkrese, kde obr. 1 je bokorysný řez zařízením a obr. 2 je částečný půdorysný řez zařízením.

Zařízení sestává z nosníku rámu 1, k němuž jsou ve spodní části po obou stranách podélně připojeny nosné tyčové profily 2, 2' kruhového nebo vícehranného průřezu, případně jejich částí nebo vzájemné kombinace. Ke spodní hraně nosníku rámu 1 je přiložen držák 3 pracovního orgánu nebo jiné části stroje s tvarovou patkou 4 dosedající na jedné straně rámu 1 na tyčový profil 2' a tvarovou lištou 5 s dírami 6, 6', které jsou opatřeny závitem.

Druhou stranu držáku 3 stabilizuje k nosníku rámu 1 alespoň jeden kámen 7, 7', který se svou opěrnou plochou 8 opírá o tyčový profil 2 a nosem 9 o lištu 5 držáku 3.

Potřebná svěrná síla je vyvozena šrouby 10, 10' procházejícími otvory 11, 11' v kamenech 7, 7' a zašroubovanými v dírách 6, 6' se závitem v tvarové liště 5 držáku 3.

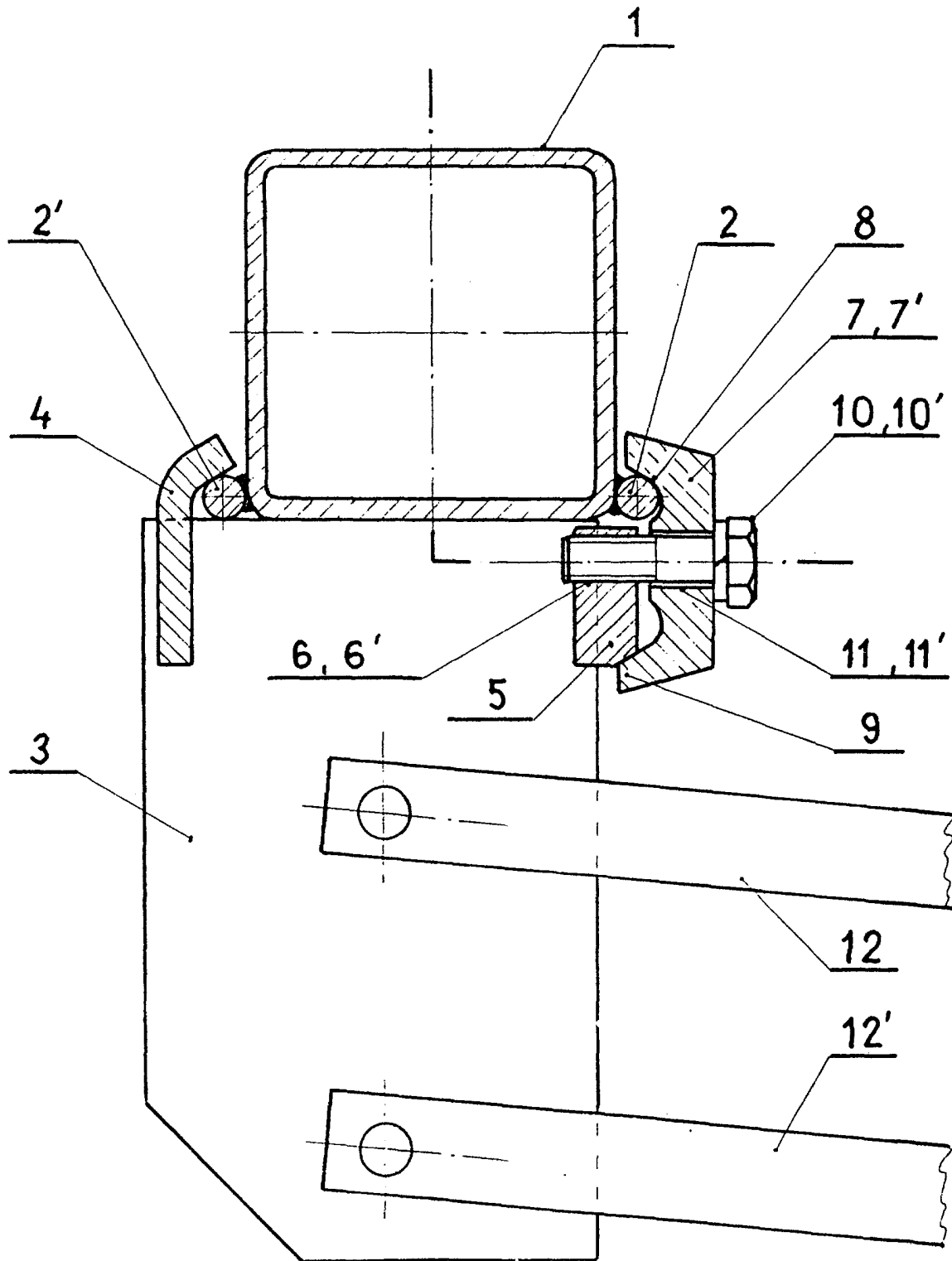
K držáku 3 jsou dále připojeny vlastní pracovní orgány nebo elementy 12, 12' funkčních skupin.

P Ř E D M Ě T V Y N Á L E Z U

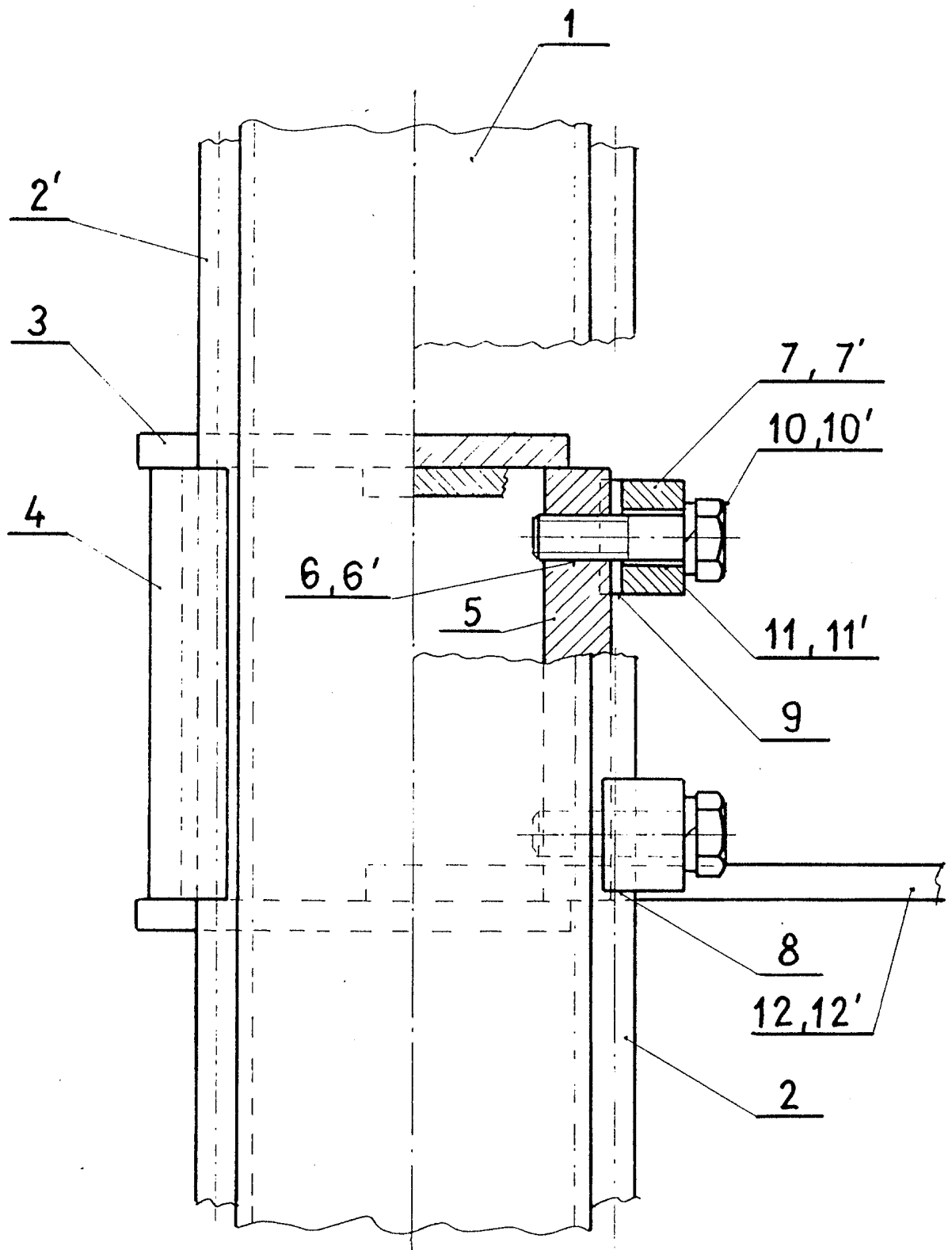
1. Zařízení pro připojení pracovních orgánů a skupin zemědělských strojů k rámu, vyznačující se tím, že k nosníku rámu (1) s podélně uspořádanými tyčovými profily (2, 2') po obou stranách je připojen držák (3) s tvarovou patkou (4) dosedající na tyčový profil (2') a tvarovou lištou (5) s dírami (6, 6') opatřenými závitem, přičemž je držák (3) připevněn pomocí šroubů (10, 10') k nosníku rámu (1) alespoň jedním kamenem (7, 7'), který se svou opěrnou plochou (8) opírá o tyčový profil (2) a nosem (9) o lištu (5) držáku (3).
2. Zařízení pro připojení pracovních orgánů a skupin zemědělských strojů podle bodu 1, vyznačující se tím, že tyčové profily (2, 2') mají kruhový nebo vícehranný průřez nebo jsou částí těchto průřezů, případně jejich kombinací.

2 výkresy

263 078



obr. 1



abr. 2