

(12) NACH DEM VERTRAG ÜBER DIE INTERNATIONALE ZUSAMMENARBEIT AUF DEM GEBIET DES
PATENTWESENS (PCT) VERÖFFENTLICHTE INTERNATIONALE ANMELDUNG

(19) Weltorganisation für geistiges
Eigentum

Internationales Büro

(43) Internationales
Veröffentlichungsdatum
27. September 2012 (27.09.2012)



(10) Internationale Veröffentlichungsnummer
WO 2012/126590 A3

(51) Internationale Patentklassifikation:

B02C 15/00 (2006.01) *B02C 23/02* (2006.01)
B02C 15/04 (2006.01)

(21) Internationales Aktenzeichen: PCT/EP2012/001162

(22) Internationales Anmeldedatum:
15. März 2012 (15.03.2012)

(25) Einreichungssprache: Deutsch

(26) Veröffentlichungssprache: Deutsch

(30) Angaben zur Priorität:
10 2011 014 592.3 21. März 2011 (21.03.2011) DE

(71) Anmelder (für alle Bestimmungsstaaten mit Ausnahme von US): **LOESCHE GMBH** [DE/DE]; Hansaallee 243, 40549 Düsseldorf (DE).

(72) Erfinder; und

(75) Erfinder/Anmelder (nur für US): **KEYSSNER, Michael** [DE/DE]; Angeraue 68, 40489 Düsseldorf (DE).

(74) Anwälte: **HEIM, Hans-Karl** et al.; Weber & Heim, Irmgardstr. 3, 81479 München (DE).

(81) Bestimmungsstaaten (soweit nicht anders angegeben, für jede verfügbare nationale Schutzrechtsart): AE, AG, AL, AM, AO, AT, AU, AZ, BA, BB, BG, BH, BR, BW, BY,

BZ, CA, CH, CL, CN, CO, CR, CU, CZ, DE, DK, DM, DO, DZ, EC, EE, EG, ES, FI, GB, GD, GE, GH, GM, GT, HN, HR, HU, ID, IL, IN, IS, JP, KE, KG, KM, KN, KP, KR, KZ, LA, LC, LK, LR, LS, LT, LU, LY, MA, MD, ME, MG, MK, MN, MW, MX, MY, MZ, NA, NG, NI, NO, NZ, OM, PE, PG, PH, PL, PT, QA, RO, RS, RU, RW, SC, SD, SE, SG, SK, SL, SM, ST, SV, SY, TH, TJ, TM, TN, TR, TT, TZ, UA, UG, US, UZ, VC, VN, ZA, ZM, ZW.

(84) Bestimmungsstaaten (soweit nicht anders angegeben, für jede verfügbare regionale Schutzrechtsart): ARIPO (BW, GH, GM, KE, LR, LS, MW, MZ, NA, RW, SD, SL, SZ, TZ, UG, ZM, ZW), eurasisches (AM, AZ, BY, KG, KZ, MD, RU, TJ, TM), europäisches (AL, AT, BE, BG, CH, CY, CZ, DE, DK, EE, ES, FI, FR, GB, GR, HR, HU, IE, IS, IT, LT, LU, LV, MC, MK, MT, NL, NO, PL, PT, RO, RS, SE, SI, SK, SM, TR), OAPI (BF, BJ, CF, CG, CI, CM, GA, GN, GQ, GW, ML, MR, NE, SN, TD, TG).

Erklärungen gemäß Regel 4.17:

— Erfindererklärung (Regel 4.17 Ziffer iv)

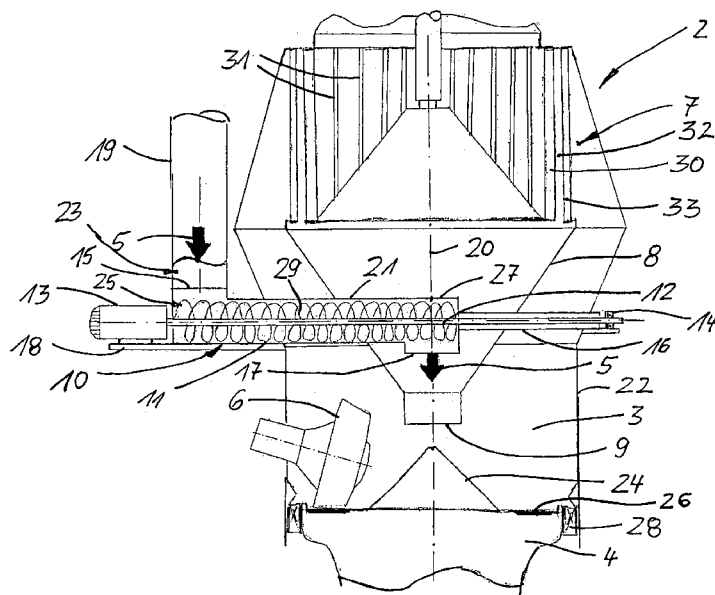
Veröffentlicht:

— mit internationalem Recherchenbericht (Artikel 21 Absatz 3)

[Fortsetzung auf der nächsten Seite]

(54) Title: ROLLER MILL

(54) Bezeichnung : WÄLZMÜHLE



(57) **Abstract:** The invention relates to a roller mill (2), in particular a coal mill, having a feed system which has an integrated screw feeder (10). The screw feeder (10) is arranged virtually horizontally in the region of a grit cone (8) and has a worm shaft (12) which is guided through the roller mill (2) and along the longitudinal axis (20) thereof, both end sides of which are arranged in each case outside the roller mill (2) and which is mounted at one end by way of a drive device (13) and at the other end in a mounting (14) outside the roller mill (2). The feed material is supplied to the screw conveyor outside the roller mill (2) and is forcibly conveyed therein up to a trough-side ejection opening (7) above a cone opening (9) in the grit cone (8), and drops centrally onto the grinding bowl (4) together with coarse grain rejected in the classifier (7). A uniform distribution of the feed material and improved running smoothness of the roller mill (2) and a saving of energy are achieved, and soiling of the worm shaft (12) is prevented.

(57) **Zusammenfassung:** Die Erfindung
[Fortsetzung auf der nächsten Seite]

WO 2012/126590 A3



— vor Ablauf der für Änderungen der Ansprüche geltenden Frist; Veröffentlichung wird wiederholt, falls Änderungen eingehen (Regel 48 Absatz 2 Buchstabe h)

**(88) Veröffentlichungsdatum des internationalen
Recherchenberichts:**

6. Dezember 2012

betrifft eine Wälzmühle (2), insbesondere eine Kohlemühle, mit einem Aufgabesystem, welches einen integrierten Schneckenaufgeber (10) aufweist. Der Schneckenaufgeber (10) ist im Bereich eines Griesekonus (8) nahezu horizontal angeordnet und weist eine durch die Wälzmühle (2) und deren Längsachse (20) geführte Schneckenwelle (12) auf, welche beidseitig jeweils außerhalb der Wälzmühle (2) angeordnet und an einem Ende mit einer Antriebseinrichtung (13) und am anderen Ende in einer Lagerung (14) außerhalb der Wälzmühle (2) gelagert ist. Das Aufgabematerial wird dem Schneckenaufgeber außerhalb der Wälzmühle (2) zugeführt und in diesem bis zu einer trogseitigen Auswurföffnung (17) oberhalb einer Konusöffnung (9) des Griesekonus (8) zwangsgefördert und fällt zusammen mit dem im Sichter (7) abgewiesenen Grobkorn zentral auf die Mahlschüssel (4). Es werden eine gleichmäßige Verteilung des Aufgabematerials und eine verbesserte Laufruhe der Wälzmühle (2) und Energieeinsparung erreicht, sowie eine Verschmutzung der Schneckenwelle (12) verhindert.

INTERNATIONAL SEARCH REPORT

International application No
PCT/EP2012/001162

A. CLASSIFICATION OF SUBJECT MATTER
 INV. B02C15/00 B02C15/04 B02C23/02
 ADD.
 According to International Patent Classification (IPC) or to both national classification and IPC

B. FIELDS SEARCHED
 Minimum documentation searched (classification system followed by classification symbols)
 B02C

Documentation searched other than minimum documentation to the extent that such documents are included in the fields searched

Electronic data base consulted during the international search (name of data base and, where practicable, search terms used)
 EPO-Internal, WPI Data

C. DOCUMENTS CONSIDERED TO BE RELEVANT

Category*	Citation of document, with indication, where appropriate, of the relevant passages	Relevant to claim No.
A	EP 0 294 609 A2 (KRUPP POLYSIUS AG [DE]) 14 December 1988 (1988-12-14) cited in the application column 3, line 56 - column 4, line 12; figures 1,7	1-10
A	----- JP 2000 312832 A (ISHIKAWAJIMA HARIMA HEAVY IND) 14 November 2000 (2000-11-14) cited in the application abstract; figure 1 -----	1,3,5

Further documents are listed in the continuation of Box C.

See patent family annex.

* Special categories of cited documents :

- "A" document defining the general state of the art which is not considered to be of particular relevance
- "E" earlier application or patent but published on or after the international filing date
- "L" document which may throw doubts on priority claim(s) or which is cited to establish the publication date of another citation or other special reason (as specified)
- "O" document referring to an oral disclosure, use, exhibition or other means
- "P" document published prior to the international filing date but later than the priority date claimed

- "T" later document published after the international filing date or priority date and not in conflict with the application but cited to understand the principle or theory underlying the invention
- "X" document of particular relevance; the claimed invention cannot be considered novel or cannot be considered to involve an inventive step when the document is taken alone
- "Y" document of particular relevance; the claimed invention cannot be considered to involve an inventive step when the document is combined with one or more other such documents, such combination being obvious to a person skilled in the art
- "&" document member of the same patent family

Date of the actual completion of the international search 26 September 2012	Date of mailing of the international search report 08/10/2012
--	--

Name and mailing address of the ISA/ European Patent Office, P.B. 5818 Patentlaan 2 NL - 2280 HV Rijswijk Tel. (+31-70) 340-2040, Fax: (+31-70) 340-3016	Authorized officer Strodel, Karl-Heinz
--	---

INTERNATIONAL SEARCH REPORT

Information on patent family members

International application No

PCT/EP2012/001162

Patent document cited in search report	Publication date	Patent family member(s)	Publication date
EP 0294609	A2 14-12-1988	DE 3718781 A1	15-12-1988
		EP 0294609 A2	14-12-1988
		US 4909450 A	20-03-1990

JP 2000312832	A 14-11-2000	NONE	

INTERNATIONALER RECHERCHENBERICHT

Internationales Aktenzeichen

PCT/EP2012/001162

A. KLASSIFIZIERUNG DES ANMELDUNGSGEGENSTANDES INV. B02C15/00 B02C15/04 B02C23/02 ADD.		
Nach der Internationalen Patentklassifikation (IPC) oder nach der nationalen Klassifikation und der IPC		
B. RECHERCHIERTE GEBIETE		
Recherchierter Mindestprüfstoff (Klassifikationssystem und Klassifikationssymbole) B02C		
Recherchierte, aber nicht zum Mindestprüfstoff gehörende Veröffentlichungen, soweit diese unter die recherchierten Gebiete fallen		
Während der internationalen Recherche konsultierte elektronische Datenbank (Name der Datenbank und evtl. verwendete Suchbegriffe) EPO-Internal, WPI Data		
C. ALS WESENTLICH ANGESEHENE UNTERLAGEN		
Kategorie*	Bezeichnung der Veröffentlichung, soweit erforderlich unter Angabe der in Betracht kommenden Teile	Betr. Anspruch Nr.
A	EP 0 294 609 A2 (KRUPP POLYSIUS AG [DE]) 14. Dezember 1988 (1988-12-14) in der Anmeldung erwähnt Spalte 3, Zeile 56 - Spalte 4, Zeile 12; Abbildungen 1,7	1-10
A	----- JP 2000 312832 A (ISHIKAWAJIMA HARIMA HEAVY IND) 14. November 2000 (2000-11-14) in der Anmeldung erwähnt Zusammenfassung; Abbildung 1 -----	1,3,5
<input type="checkbox"/> Weitere Veröffentlichungen sind der Fortsetzung von Feld C zu entnehmen <input checked="" type="checkbox"/> Siehe Anhang Patentfamilie		
* Besondere Kategorien von angegebenen Veröffentlichungen : "A" Veröffentlichung, die den allgemeinen Stand der Technik definiert, aber nicht als besonders bedeutsam anzusehen ist "E" frühere Anmeldung oder Patent, die bzw. das jedoch erst am oder nach dem internationalen Anmeldedatum veröffentlicht worden ist "L" Veröffentlichung, die geeignet ist, einen Prioritätsanspruch zweifelhaft erscheinen zu lassen, oder durch die das Veröffentlichungsdatum einer anderen im Recherchenbericht genannten Veröffentlichung belegt werden soll oder die aus einem anderen besonderen Grund angegeben ist (wie ausgeführt) "O" Veröffentlichung, die sich auf eine mündliche Offenbarung, eine Benutzung, eine Ausstellung oder andere Maßnahmen bezieht "P" Veröffentlichung, die vor dem internationalen Anmeldedatum, aber nach dem beanspruchten Prioritätsdatum veröffentlicht worden ist "T" Spätere Veröffentlichung, die nach dem internationalen Anmeldedatum oder dem Prioritätsdatum veröffentlicht worden ist und mit der Anmeldung nicht kollidiert, sondern nur zum Verständnis des der Erfindung zugrundeliegenden Prinzips oder der ihr zugrundeliegenden Theorie angegeben ist "X" Veröffentlichung von besonderer Bedeutung; die beanspruchte Erfindung kann allein aufgrund dieser Veröffentlichung nicht als neu oder auf erfinderischer Tätigkeit beruhend betrachtet werden "Y" Veröffentlichung von besonderer Bedeutung; die beanspruchte Erfindung kann nicht als auf erfinderischer Tätigkeit beruhend betrachtet werden, wenn die Veröffentlichung mit einer oder mehreren Veröffentlichungen dieser Kategorie in Verbindung gebracht wird und diese Verbindung für einen Fachmann naheliegend ist "&" Veröffentlichung, die Mitglied derselben Patentfamilie ist		
Datum des Abschlusses der internationalen Recherche 26. September 2012		Absendedatum des internationalen Recherchenberichts 08/10/2012
Name und Postanschrift der Internationalen Recherchenbehörde Europäisches Patentamt, P.B. 5818 Patentlaan 2 NL - 2280 HV Rijswijk Tel. (+31-70) 340-2040, Fax: (+31-70) 340-3016		Bevollmächtigter Bediensteter Strodel, Karl-Heinz

INTERNATIONALER RECHERCHENBERICHT

Angaben zu Veröffentlichungen, die zur selben Patentfamilie gehören

Internationales Aktenzeichen

PCT/EP2012/001162

Im Recherchenbericht angeführtes Patentdokument	Datum der Veröffentlichung	Mitglied(er) der Patentfamilie	Datum der Veröffentlichung
EP 0294609	A2	14-12-1988	DE 3718781 A1 15-12-1988
			EP 0294609 A2 14-12-1988
			US 4909450 A 20-03-1990

JP 2000312832	A	14-11-2000	KEINE
