



(12) 实用新型专利

(10) 授权公告号 CN 221783637 U

(45) 授权公告日 2024. 09. 27

(21) 申请号 202323496006.6

(22) 申请日 2023.12.21

(73) 专利权人 张利江

地址 314500 浙江省嘉兴市桐乡市兴发路
12号

(72) 发明人 张利江 叶结束

(74) 专利代理机构 宿州智海知识产权代理事务
所(普通合伙) 34145

专利代理师 吴双凤

(51) Int. Cl.

H02B 1/20 (2006.01)

H02B 1/56 (2006.01)

H02B 1/50 (2006.01)

H02B 1/30 (2006.01)

H02B 1/32 (2006.01)

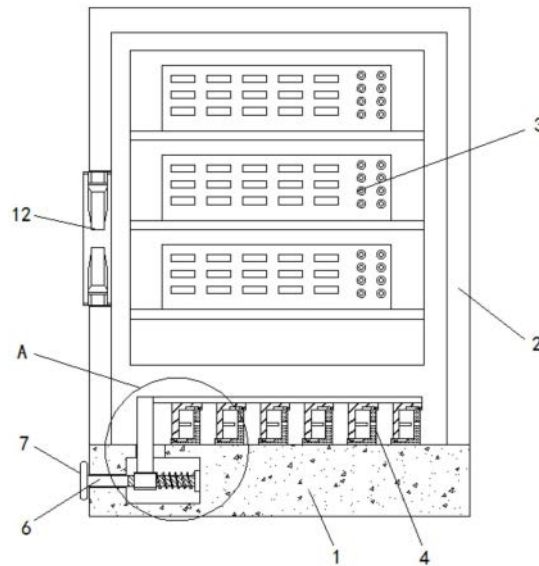
权利要求书1页 说明书4页 附图4页

(54) 实用新型名称

一种电子电力开关配置柜

(57) 摘要

本实用新型涉及一种电子电力开关配置柜,包括底座,所述底座的上侧固定安装有柜体,所述柜体的内部固定安装有电子元件,所述电子元件的下侧设置有布线组件;所述布线组件包括固定安装至底座顶部的多个固定块,每个所述固定块的外侧均设置有活动块,所述活动块与底座之间设置有调节组件;所述调节组件包括转动安装至底座内侧的转动轴,所述转动轴的一端固定安装有旋钮,所述转动轴的另一端固定连接有丝杆。该电子电力开关配置柜,实现了将不同批次的导线分开排布,使得导线与导线之间不易发生缠绕或搭接,从而提升导线排布的整洁度,方便了后期工作人员理线维护,为检修维护提供了便利,具有良好的实用性。



1. 一种电子电力开关配置柜,包括底座(1),所述底座(1)的上侧固定安装有柜体(2),所述柜体(2)的内部固定安装有电子元件(3),其特征在于:所述电子元件(3)的下侧设置有布线组件;

所述布线组件包括固定安装至底座(1)顶部的多个固定块(4),每个所述固定块(4)的外侧均设置有活动块(5),所述活动块(5)与底座(1)之间设置有调节组件;

所述调节组件包括转动安装至底座(1)内侧的转动轴(6),所述转动轴(6)的一端固定安装有旋钮(7),所述转动轴(6)的另一端固定连接有丝杆(8),所述丝杆(8)的外侧螺纹连接有螺纹套(9),所述螺纹套(9)的上侧固定连接有移动杆(10),所述移动杆(10)的外壁上固定连接有安装板(11),所述活动块(5)固定连接至安装板(11)下侧。

2. 根据权利要求1所述的一种电子电力开关配置柜,其特征在于:所述固定块(4)和活动块(5)的外形均呈L形,所述固定块(4)的上端与活动块(5)的内壁抵接,所述活动块(5)的下端与固定块(4)的内壁抵接,所述固定块(4)与活动块(5)之间构成矩形口。

3. 根据权利要求1所述的一种电子电力开关配置柜,其特征在于:所述旋钮(7)位于底座(1)的外部,所述丝杆(8)转动安装至底座(1)的内部。

4. 根据权利要求1所述的一种电子电力开关配置柜,其特征在于:所述螺纹套(9)远离转动轴(6)的一端抵靠有弹簧(14),所述弹簧(14)套接于丝杆(8)的外壁上。

5. 根据权利要求1所述的一种电子电力开关配置柜,其特征在于:所述底座(1)的内侧开设有条形口,所述移动杆(10)靠近安装板(11)的一端贯穿条形口并延伸至柜体(2)的内部。

6. 根据权利要求1所述的一种电子电力开关配置柜,其特征在于:所述柜体(2)的侧壁上固定安装有散热风扇(12),所述柜体(2)的背面底部位置处开设有多个穿线孔(13)。

7. 根据权利要求1所述的一种电子电力开关配置柜,其特征在于:所述固定块(4)的上端固定连接有第一滑块(15),所述第一滑块(15)滑动连接至活动块(5)的内侧,所述活动块(5)的下端固定连接有第二滑块(16),所述第二滑块(16)滑动连接至固定块(4)的内侧。

8. 根据权利要求1所述的一种电子电力开关配置柜,其特征在于:所述活动块(5)的内侧固定连接有挡片(17),所述固定块(4)的内侧开设有与挡片(17)相适配的通孔(18)。

一种电子电力开关配置柜

技术领域

[0001] 本实用新型涉及电子电力技术领域,具体为一种电子电力开关配置柜。

背景技术

[0002] 开关配置柜的主要作用是在电力系统进行发电、输电、配电和电能转换的过程中,进行开合、控制和保护用电设备;开关柜内的部件主要有断路器、隔离开关、负荷开关、操作机构、互感器以及各种保护装置等组成;开关柜的分类方法很多,如通过断路器安装方式可以分为移开式开关柜和固定式开关柜;或按照柜体结构的不同,可分为敞开式开关柜、金属封闭开关柜和金属封闭铠装式开关柜;根据电压等级不同又可分为高压开关柜,中压开关柜和低压开关柜等;主要适用于发电厂、变电站、石油化工、冶金轧钢、轻工纺织、厂矿企业和住宅小区、高层建筑等各种不同场合。

[0003] 现有技术中,由于开关柜内的电子元件较多,相应线路数量也较多,而线路布设时可能出现导线之间相互搭接、导线杂乱的问题,导致后期工作人员的维护工作量和难度增大,给使用造成了不便,故而提出一种电子电力开关配置柜来解决上述中所提出的问题。

实用新型内容

[0004] 针对现有技术的不足,本实用新型提供了一种电子电力开关配置柜,具备便于布线等优点,解决了现有技术中由于开关柜内的电子元件较多,相应线路数量也较多,而线路布设时可能出现导线之间相互搭接、导线杂乱的问题,导致后期工作人员的维护工作量和难度增大的问题。

[0005] 为实现上述目的,本实用新型提供如下技术方案:一种电子电力开关配置柜,包括底座,所述底座的上侧固定安装有柜体,所述柜体的内部固定安装有电子元件,所述电子元件的下侧设置有布线组件;

[0006] 所述布线组件包括固定安装至底座顶部的多个固定块,每个所述固定块的外侧均设置有活动块,所述活动块与底座之间设置有调节组件;

[0007] 所述调节组件包括转动安装至底座内侧的转动轴,所述转动轴的一端固定安装有旋钮,所述转动轴的另一端固定连接有机杆,所述机杆的外侧螺纹连接有螺纹套,所述螺纹套的上侧固定连接有机杆,所述机杆的外壁上固定连接有机板,所述活动块固定连接至机板下侧。

[0008] 进一步,所述固定块和活动块的外形均呈L形,所述固定块的上端与活动块的内壁抵接,所述活动块的下端与固定块的内壁抵接,所述固定块与活动块之间构成矩形口。

[0009] 进一步,所述旋钮位于底座的外部,所述机杆转动安装至底座的内部。

[0010] 进一步,所述螺纹套远离转动轴的一端抵靠有弹簧,所述弹簧套接于机杆的外壁上。

[0011] 进一步,所述底座的内侧开设有条形口,所述机杆靠近机板的一端贯穿条形

口并延伸至柜体的内部。

[0012] 进一步,所述柜体的侧壁上固定安装有散热风扇,所述柜体的背面底部位置处开设有多个穿线孔。

[0013] 进一步,所述固定块的上端固定连接有第一滑块,所述第一滑块滑动连接至活动块的内侧,所述活动块的下端固定连接有第二滑块,所述第二滑块滑动连接至固定块的内侧。

[0014] 进一步,所述活动块的内侧固定连接有挡片,所述固定块的内侧开设有与挡片相适配的通孔。

[0015] 与现有技术相比,本实用新型提供了一种电子电力开关配置柜,具备以下有益效果:

[0016] 1、该电子电力开关配置柜,利用固定块与活动块之间留出的矩形口,可便于导线穿过,在多个固定块与活动块配合下,实现了将不同批次的导线分开排布,使得导线与导线之间不易发生缠绕或搭接,从而提升导线排布的整洁度,方便了后期工作人员理线维护,为检修维护提供了便利,具有良好的实用性。

[0017] 2、该电子电力开关配置柜,通过转动旋钮带动丝杆转动,并带动螺纹套移动,从而带动移动杆和安装板移动,同时带动活动块移动,使得活动块与固定块之间的矩形口变小,从而对布设完毕的导线夹紧固定,保障了布线的稳定性,提高了装置的实用性。

附图说明

[0018] 图1为本实用新型结构剖视图;

[0019] 图2为本实用新型结构立体图;

[0020] 图3为本实用新型图1所示A的放大结构示意图;

[0021] 图4为本实用新型结构背视图。

[0022] 图中:1、底座;2、柜体;3、电子元件;4、固定块;5、活动块;6、转动轴;7、旋钮;8、丝杆;9、螺纹套;10、移动杆;11、安装板;12、散热风扇;13、穿线孔;14、弹簧;15、第一滑块;16、第二滑块;17、挡片;18、通孔。

具体实施方式

[0023] 下面将结合本实用新型实施例中的附图,对本实用新型实施例中的技术方案进行清楚、完整地描述,显然,所描述的实施例仅仅是本实用新型一部分实施例,而不是全部的实施例。基于本实用新型中的实施例,本领域普通技术人员在没有做出创造性劳动前提下所获得的所有其他实施例,都属于本实用新型保护的范围。

[0024] 请参阅图1-4,本实施例中的一种电子电力开关配置柜,包括底座1,底座1的上侧固定安装有柜体2,柜体2的内部固定安装有电子元件3,电子元件3的下侧设置有布线组件,布线组件包括固定安装至底座1顶部的多个固定块4,每个固定块4的外侧均设置有活动块5,其中,固定块4和活动块5的外形均呈L形,固定块4的上端与活动块5的内壁抵接,活动块5的下端与固定块4的内壁抵接,固定块4与活动块5之间构成矩形口,矩形口可方便导线穿过,方便了布线。

[0025] 需要说明的是,柜体2的背面底部位置处开设有多个穿线孔13,穿线孔13与固定块

4和活动块5之间的矩形口相对应,利用多个固定块4与活动块5的配合,便于将不同批次的导线分开排布,减少了导线与导线之间的缠绕或搭接,方便了布线。

[0026] 需要补充的是,活动块5的内侧固定连接有挡片17,固定块4的内侧开设有与挡片17相适配的通孔18,通过开设的通孔18便于挡片17穿过,利用挡片17便于将固定块4与活动块5之间的矩形口进行分隔,进一步起到了分线的作用。

[0027] 可以理解的是,对于固定块4与活动块5的具体数量设置,可以设置为如图1所示的均为六个,也可以根据电子元件3的具体接线规格设置为其他的数量。

[0028] 本实施例中,活动块5与底座1之间设置有调节组件,调节组件包括转动安装至底座1内侧的转动轴6,转动轴6的一端固定安装有旋钮7,旋钮7位于底座1的外部,转动轴6的另一端固定连接有丝杆8,丝杆8转动安装至底座1的内部,丝杆8的外侧螺纹连接有螺纹套9,螺纹套9的上侧固定连接有移动杆10,移动杆10的外壁上固定连接有安装板11,其中,底座1的内侧开设有条形口,移动杆10靠近安装板11的一端贯穿条形口并延伸至柜体2的内部,活动块5固定连接至安装板11下侧,当安装板11移动时活动块5能够跟随其移动,从而对固定块4与活动块5之间矩形口的大小进行调,方便了布线。

[0029] 需要说明的是,固定块4的上端固定连接有第一滑块15,第一滑块15滑动连接至活动块5的内侧,活动块5的下端固定连接有第二滑块16,第二滑块16滑动连接至固定块4的内侧,利用第一滑块15和第二滑块16能够对活动块5以及安装板11导向,使活动块5保持稳定的运动轨迹,提高了结构的稳定性。

[0030] 需要补充的是,螺纹套9远离转动轴6的一端抵靠有弹簧14,弹簧14套接于丝杆8的外壁上,利用弹簧14能够对螺纹套9起到弹性支撑,提高了结构的稳定性。

[0031] 另外,柜体2的侧壁上固定安装有散热风扇12,利用散热风扇12能够起到通风散热的作用。

[0032] 上述实施例的工作原理为:

[0033] 本实用新型在使用时,利用固定块4与活动块5之间留出的矩形口,可便于导线穿过,在多个固定块4与活动块5配合下,实现了将不同批次的导线分开排布,使得导线与导线之间不易发生缠绕或搭接,从而提升导线排布的整洁度,此外,当导线布设完毕后,通过转动旋钮7带动丝杆8转动,并带动螺纹套9移动,从而带动移动杆10和安装板11移动,同时带动活动块5移动,使得活动块5与固定块4之间的矩形口变小,从而对布设完毕的导线夹紧固定,保障了布线的稳定性。

[0034] 需要说明的是,在本文中,指示的方位或位置关系为基于附图所示的方位或位置关系,仅是为了便于描述本申请和简化描述,而不是指示或暗示所指的装置或元件必须具有特定的方位、以特定的方位构造和操作,因此不能理解为对本申请的限制。

[0035] 需要说明的是,在本文中,诸如第一和第二等之类的关系术语仅仅用来将一个实体或者操作与另一个实体或操作区分开来,而不一定要求或者暗示这些实体或操作之间存在任何这种实际的关系或者顺序。而且,术语“包括”、“包含”或者其任何其他变体意在涵盖非排他性的包含,从而使得包括一系列要素的过程、方法、物品或者设备不仅包括那些要素,而且还包括没有明确列出的其他要素,或者是还包括为这种过程、方法、物品或者设备所固有的要素。在没有更多限制的情况下,由语句“包括一个……”限定的要素,并不排除在包括所述要素的过程、方法、物品或者设备中还存在另外的相同要素。

[0036] 尽管已经示出和描述了本实用新型的实施例,对于本领域的普通技术人员而言,可以理解在不脱离本实用新型的原理和精神的情况下可以对这些实施例进行多种变化、修改、替换和变型,本实用新型的范围由所附权利要求及其等同物限定。

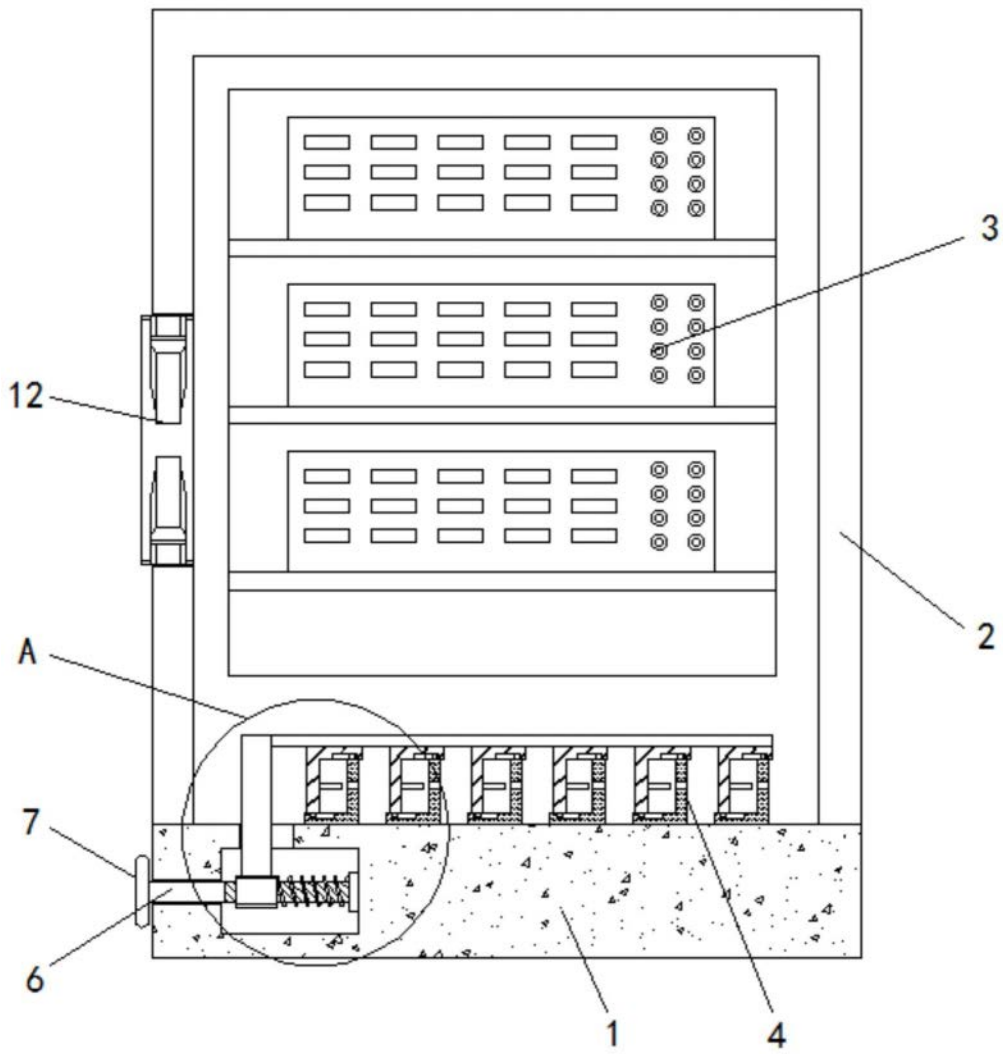


图1

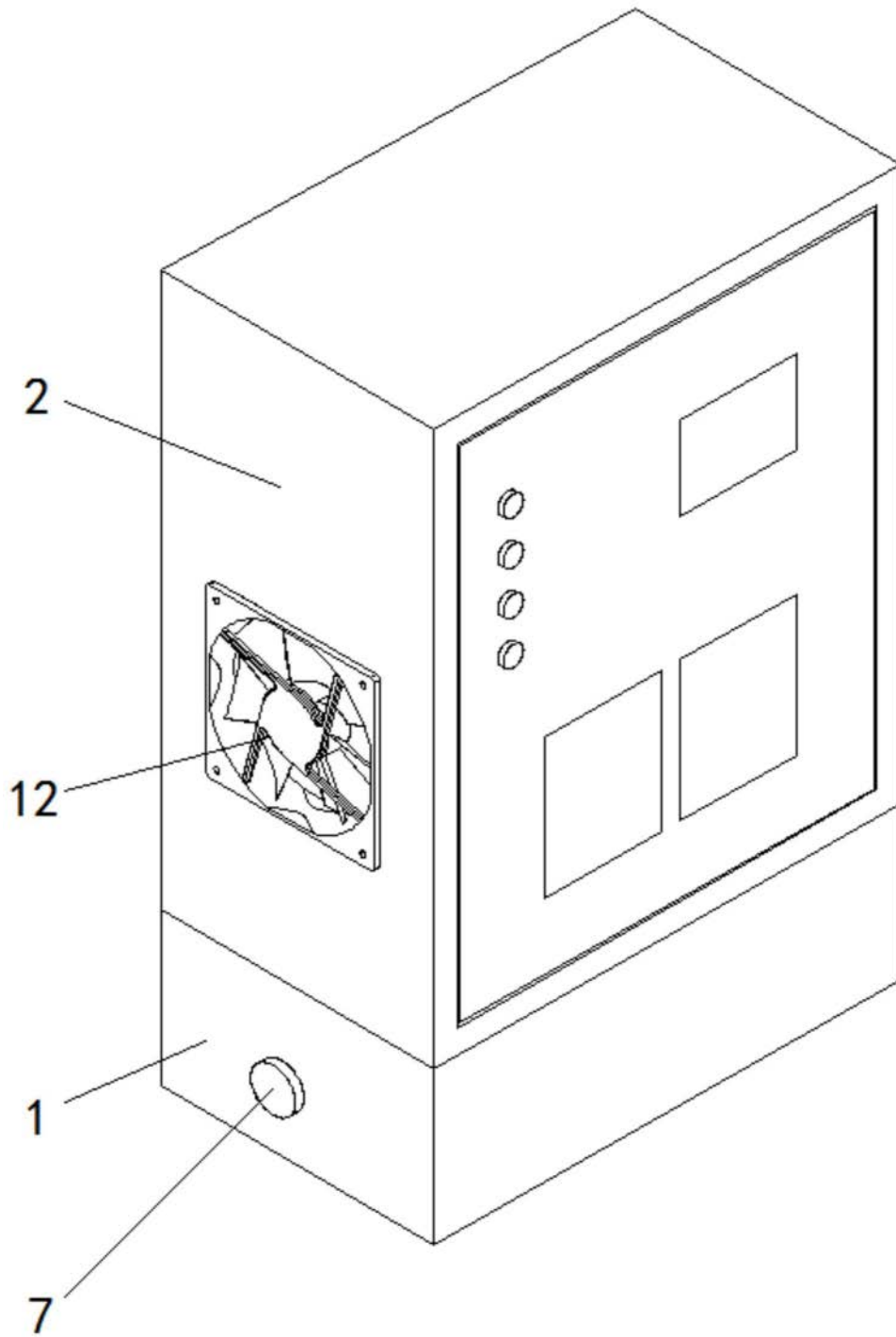


图2

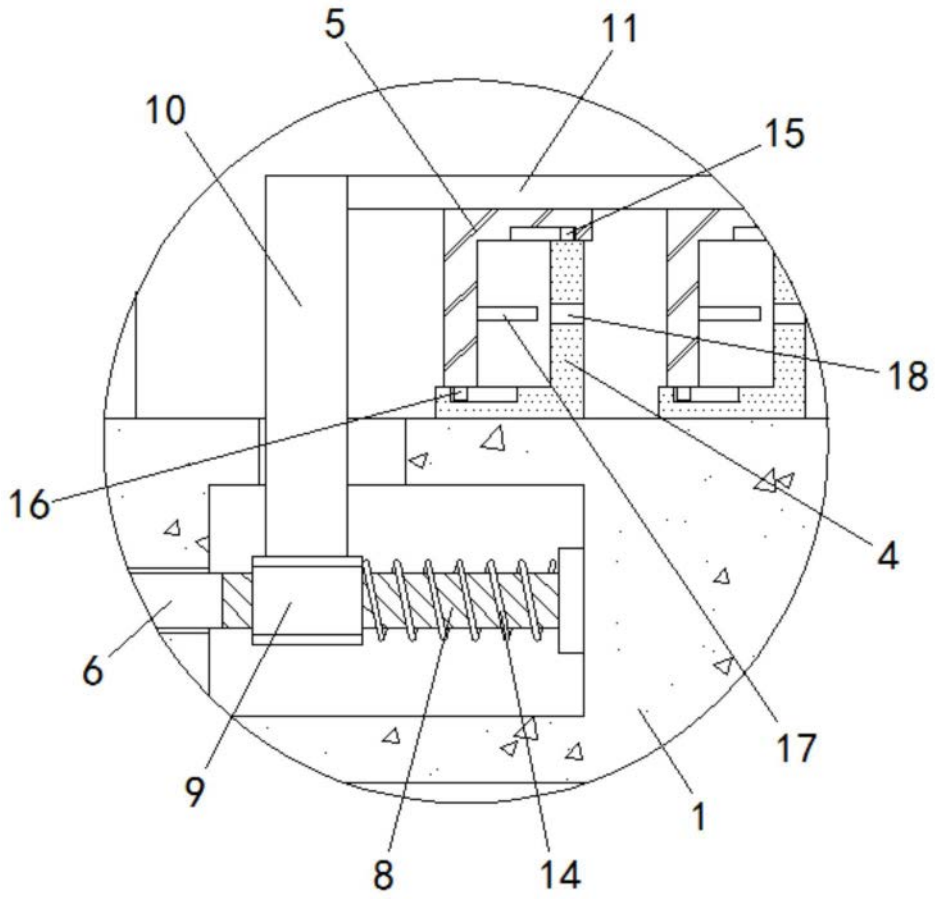


图3

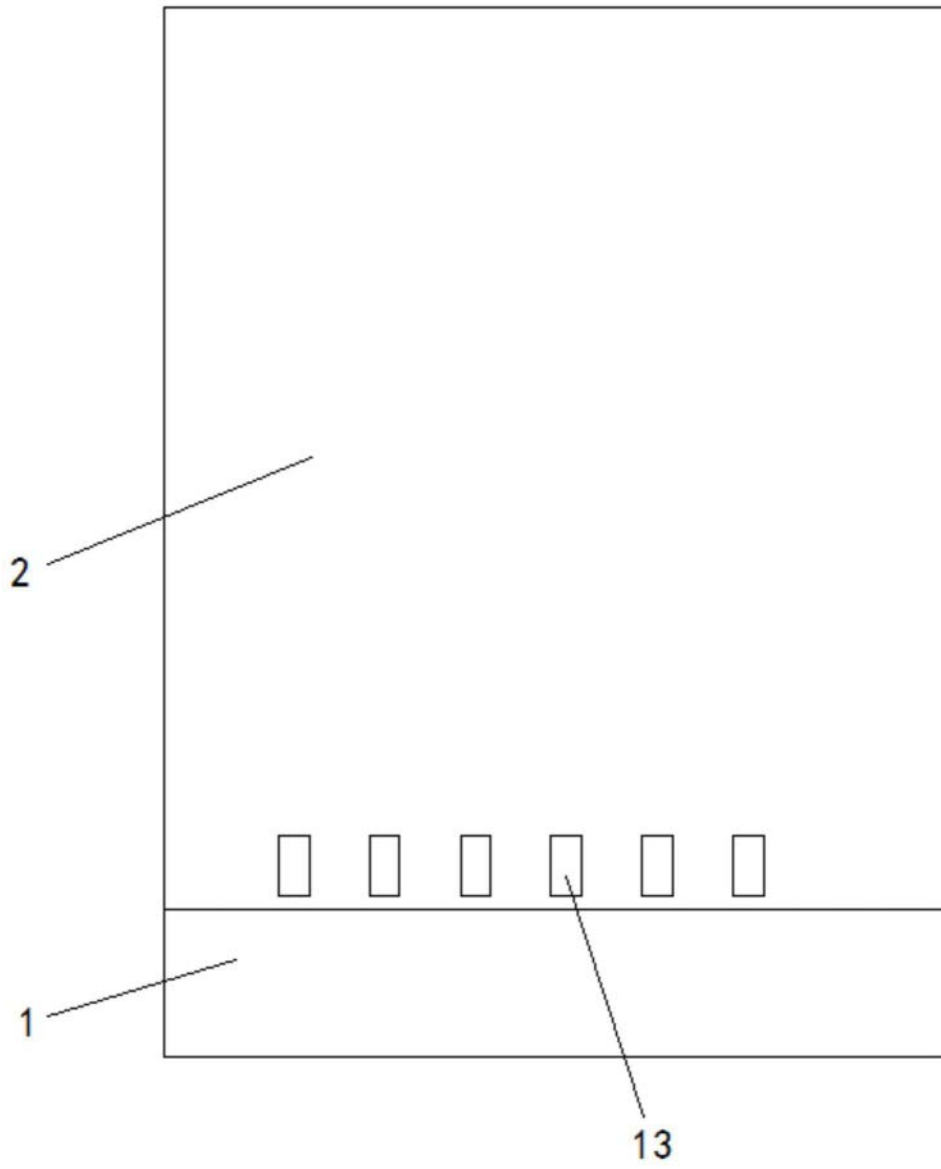


图4