



(12) 实用新型专利

(10) 授权公告号 CN 220504890 U

(45) 授权公告日 2024. 02. 20

(21) 申请号 202321273147.9

(22) 申请日 2023.05.24

(73) 专利权人 梁玉祥

地址 610041 四川省成都市武侯区科华街3号13栋3单元83号

(72) 发明人 梁玉祥

(74) 专利代理机构 成都睿道专利代理事务所
(普通合伙) 51217

专利代理师 潘育敏

(51) Int. Cl.

E06B 7/086 (2006.01)

E05F 15/71 (2015.01)

E05F 15/77 (2015.01)

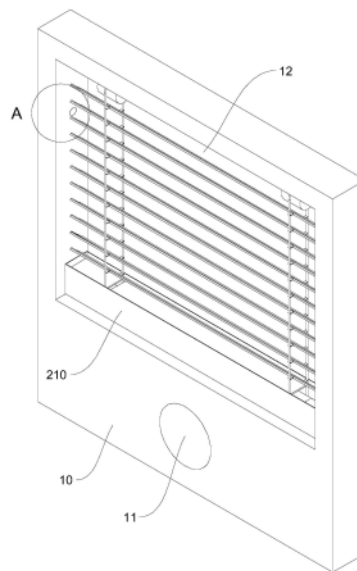
权利要求书1页 说明书3页 附图5页

(54) 实用新型名称

一种多功能的窗结构

(57) 摘要

本实用新型涉及门窗,提供了一种多功能的窗结构,包括墙体,开设于墙体的窗口,包括多件水平设置且沿竖直方向分布的挡板,以及用以牵引挡板的牵引机构;牵引机构包括呈闭环结构且围设于多件挡板两侧的牵拉绳,设于窗口下端的驱动装置,以及设于窗口上端的滑轮;挡板的两侧均与牵拉绳连接;牵拉绳上端绕过滑轮,牵拉绳下端与驱动装置连接。本实用新型的多功能的窗结构,其能够随意调整进风量,并且可以根据环境自动开合。



1. 一种多功能的窗结构,包括墙体(10),开设于所述墙体(10)的窗口(12),其特征在于:包括多件水平设置且沿竖直方向分布的挡板(21),以及用以牵引所述挡板(21)的牵引机构;

所述牵引机构包括呈闭环结构且围设于多件所述挡板(21)两侧的牵拉绳(25),设于所述窗口(12)下端的驱动装置,以及设于所述窗口(12)上端的滑轮(29);

所述挡板(21)的两侧均与所述牵拉绳(25)连接;所述牵拉绳(25)上端绕过所述滑轮(29),所述牵拉绳(25)下端与所述驱动装置连接。

2. 根据权利要求1所述的多功能的窗结构,其特征在于:所述驱动装置包括绕线辊(26),与所述绕线辊(26)连接的驱动轴(27),以及与所述驱动轴(27)连接的电机(28);所述牵拉绳(25)缠绕于所述绕线辊(26)上。

3. 根据权利要求1所述的多功能的窗结构,其特征在于:所述挡板(21)两侧均设有固定块(24),所述牵拉绳(25)与所述固定块(24)连接。

4. 根据权利要求1所述的多功能的窗结构,其特征在于:所述挡板(21)沿竖直方向的上端设有长条形的卡块(22),所述挡板(21)沿竖直方向的下端设有长条形的卡槽(23);一所述挡板(21)的卡块(22)与相邻所述挡板(21)的卡槽(23)相配合;

所述卡块(22)和所述卡槽(23)分别设于所述挡板(21)相对的两侧。

5. 根据权利要求2所述的多功能的窗结构,其特征在于:所述驱动装置还包括设于所述窗口(12)下侧的容纳箱(210),所述容纳箱(210)用以容纳所述绕线辊(26)、所述驱动轴(27),以及所述电机(28);

所述容纳箱(210)上端开设有用以所述牵拉绳(25)通过的让位孔。

6. 根据权利要求5所述的多功能的窗结构,其特征在于:所述窗口(12)上端两侧均设有限位槽,所述容纳箱(210)下侧两端均设有伸缩式的限位杆;所述限位杆与所述限位槽相配合。

7. 根据权利要求2所述的多功能的窗结构,其特征在于:所述墙体(10)外侧设有雨水检测装置,所述雨水检测装置与所述电机(28)连接。

8. 根据权利要求2所述的多功能的窗结构,其特征在于:所述墙体(10)外侧设有风速检测装置,所述风速检测装置与所述电机(28)连接。

9. 根据权利要求1所述的多功能的窗结构,其特征在于:还包括开设于所述墙体(10)下侧的通风口(11),以及设于所述通风口(11)内的风机;

所述通风口(11)设于所述窗口(12)下方。

10. 根据权利要求1所述的多功能的窗结构,其特征在于:还包括设于所述窗口(12)处的钢丝网。

一种多功能的窗结构

技术领域

[0001] 本实用新型涉及门窗的技术领域,具体而言,涉及一种多功能的窗结构。

背景技术

[0002] 窗户是住宅墙体所必不可少的结构之一,其主要用于通风、换气、透光等作用。现有住宅在装修时有些会选择直接使用大面积的玻璃将其封死,但是这样不仅遮挡了紫外光,使得透光率下降,而且严重影响了通风效果。但是大部分都是使用可开合的玻璃窗、配合窗帘的结构,这样传统的结构已经沿用了很多年。其更能够被大众所接受,但是这类窗户的问题是:(1)如果使用合页开合的窗户,那么窗户可以完全打开,通风效果最好,但是打开后的窗户会占很大的空间,内开会占用室内面积,且具有一定的危险性,外开则有一定的掉落的风险;且通风量难以进行细微的调节;(2)对于推拉式窗,其具有可根据需要调节进风量的效果,但是其最大通风量会明显小于合页窗。

[0003] 以上两种常用的窗结构都需要配合窗帘来进行遮光。并且其同时存在的问题都是不具有自动开合的功能,也就是当遇到大风大雨天气,很容易导致雨水通过窗户进入室内。

[0004] 综上,设计一种不仅具有最理想的通风面积,并能够根据需要调节开合面积,且能够自动开合的窗结构具有一定的市场前景。

实用新型内容

[0005] 本实用新型的目的在于提供一种多功能的窗结构,其能够随意调整进风量,并且可以根据环境自动开合。

[0006] 本实用新型的实施例通过以下技术方案实现:本实用新型的多功能的窗结构,包括墙体,开设于所述墙体的窗口,包括多件水平设置且沿竖直方向分布的挡板,以及用以牵引所述挡板的牵引机构;所述牵引机构包括呈闭环结构且围设于多件所述挡板两侧的牵拉绳,设于所述窗口下端的驱动装置,以及设于所述窗口上端的滑轮;所述挡板的两侧均与所述牵拉绳连接;所述牵拉绳上端绕过所述滑轮,所述牵拉绳下端与所述驱动装置连接。

[0007] 进一步地,所述驱动装置包括绕线辊,与所述绕线辊连接的驱动轴,以及与所述驱动轴连接的电机;所述牵拉绳缠绕于所述绕线辊上。

[0008] 进一步地,所述挡板两侧均设有固定块,所述牵拉绳与所述固定块连接。

[0009] 进一步地,所述挡板沿竖直方向的上端设有长条形的卡块,所述挡板沿竖直方向的下端设有长条形的卡槽;一所述挡板的卡块与相邻所述挡板的卡槽相配合;所述卡块和所述卡槽分别设于所述挡板相对的两侧。

[0010] 进一步地,所述驱动装置还包括设于所述窗口下侧的容纳箱,所述容纳箱用以容纳所述绕线辊、所述驱动轴,以及所述电机;所述容纳箱上端开设有用以所述牵拉绳通过的让位孔。

[0011] 进一步地,所述窗口上端两侧均设有限位槽,所述容纳箱下侧两端均设有伸缩式的限位杆;所述限位杆与所述限位槽相配合。

[0012] 进一步地,所述墙体外侧设有雨水检测装置,所述雨水检测装置与所述电机连接。所述墙体外侧设有风速检测装置,所述风速检测装置与所述电机连接。

[0013] 进一步地,还包括开设于所述墙体下侧的通风口,以及设于所述通风口内的风机;所述通风口设于所述窗口下方。

[0014] 进一步地,还包括设于所述窗口处的钢丝网。

[0015] 本实用新型实施例的技术方案至少具有如下优点和有益效果:本实用新型的多功能的窗结构,使用与现有的百叶窗类似的结构设计,但是使用尺寸更大的挡板来代替叶,并且在挡板的两侧都固定牵拉绳,通过挡板两侧牵拉绳的上下拉动来翻转挡板,使得挡板在打开/关闭之间切换,且由于挡板的尺寸更大,两侧都固定有牵拉绳,因此挡板所组成的结构稳定性更强,可以在不使用传统玻璃窗的前提下,更好抗风抗雨,并且挡板处于打开状态时,通风量更大,且能够通过对挡板的翻转角度进行细微的调节来更好地调节风量。并且由于采用了带电机机构的驱动轴装置,因此可以通过远程控制来调节挡板的翻转,如根据风速,降雨等情况来手动调节挡板的开合。

附图说明

[0016] 为了更清楚地说明本实用新型实施例的技术方案,下面将对实施例中所需要使用的附图作简单地介绍,应当理解,以下附图仅示出了本实用新型的某些实施例,因此不应被看作是对范围的限定,对于本领域普通技术人员来讲,在不付出创造性劳动的前提下,还可以根据这些附图获得其他相关的附图。

[0017] 图1为本实用新型实施例提供的多功能的窗结构的结构示意图;

[0018] 图2为本实用新型实施例提供的挡板部分一视角的结构示意图;

[0019] 图3为本实用新型实施例提供的挡板部分二视角的结构示意图;

[0020] 图4为图1中A部分的放大图;

[0021] 图5为图3中B部分的放大图。

[0022] 图标:10-墙体,11-通风口,12-窗口,21-挡板,22-卡块,23-卡槽,24-固定块,25-牵拉绳,26-绕线辊,27-驱动轴,28-电机,29-滑轮,210-容纳箱。

具体实施方式

[0023] 实施例

[0024] 以下结合具体实施例进一步说明,如附图1-附图5所示,本实施例的多功能的窗结构,包括墙体10,开设于墙体10的窗口12,包括多件水平设置且沿竖直方向分布的挡板21,以及用以牵引挡板21的牵引机构;牵引机构包括呈闭环结构且围设于多件挡板21两侧的牵拉绳25,设于窗口12下端的驱动装置,以及设于窗口12上端的滑轮29;挡板21的两侧均与牵拉绳25连接;牵拉绳25上端绕过滑轮29,牵拉绳25下端与驱动装置连接。具体的,使用与现有的百叶窗类似的结构设计,但是使用尺寸更大的挡板21来代替叶,并且在挡板21的两侧都固定牵拉绳25,通过挡板21两侧牵拉绳25的上下拉动来翻转挡板21,使得挡板21在打开/关闭之间切换,且由于挡板21的尺寸更大,两侧都固定有牵拉绳25,因此挡板21所组成的结构稳定性更强,可以在不使用传统玻璃窗的前提下,更好抗风抗雨,并且挡板21处于打开状态时,通风量更大,且能够通过对挡板21的翻转角度进行细微的调节来更好地调节风量。并

且由于采用了带电机机构的驱动轴27装置,因此可以通过远程控制来调节挡板21的翻转,如根据风速,降雨等情况来手动调节挡板21的开合。

[0025] 本实施例中的驱动装置包括绕线辊26,与绕线辊26连接的驱动轴27,以及与驱动轴27连接的电机28;牵拉绳25缠绕于绕线辊26上。具体的,电机28通过驱动轴27驱动绕线辊26转动,进而带动牵拉绳25移动,其中牵拉绳25并非为钢丝等不具有伸缩性的材质制成,而是具有一定弹性的纤维等材质,这样装置整体的容错率更高。

[0026] 本实施例中的挡板21两侧均设有固定块24,牵拉绳25与固定块24连接。具体的,这样牵拉绳25能够更好地驱动挡板21转动。

[0027] 本实施例中的挡板21沿竖直方向的上端设有长条形的卡块22,挡板21沿竖直方向的下端设有长条形的卡槽23;一挡板21的卡块22与相邻挡板21的卡槽23相配合;卡块22和卡槽23分别设于挡板21相对的两侧。具体的,这样将相邻的挡板21通过卡块22卡槽23的形式扣合起来使得挡板21之间的密封更牢固,能够更好地挡风挡雨。

[0028] 本实施例中的驱动装置还包括设于窗口12下侧的容纳箱210,容纳箱210用以容纳绕线辊26、驱动轴27,以及电机28;容纳箱210上端开设有用以牵拉绳25通过的让位孔。具体的,容纳箱210主要用于将绕线辊26、电机28等的隐藏起来,使其更加美观,也避免进水进灰。

[0029] 本实施例中的窗口12上端两侧均设有限位槽,容纳箱210下侧两端均设有伸缩式的限位杆;限位杆与限位槽相配合。具体的,这样可以将容纳箱210整体抬起来,然后将限位杆插入到限位槽中,使得整体装置都处于窗口12的上端,这样窗口12的下端就没有任何遮挡,具有最好的透光和透风效果。

[0030] 本实施例中的墙体10外侧设有雨水检测装置,雨水检测装置与电机28连接。墙体10外侧设有风速检测装置,风速检测装置与电机28连接。具体的,可通过雨水检测装置和风速检测装置来自动判断挡板21的翻转情况。

[0031] 本实施例中,还包括开设于墙体10下侧的通风口11,以及设于通风口11内的风机;通风口11设于窗口12下方。具体的,墙体10下侧的通风口11和风机主要用以给地面附近的空气换气,促进二氧化碳的流通。

[0032] 本实施例中,还包括设于窗口12处的钢丝网。具体的,钢丝网主要用以防蚊虫等。

[0033] 综上,本实施例的多功能的窗结构,使用与现有的百叶窗类似的结构设计,但是使用尺寸更大的挡板21来代替叶,并且在挡板21的两侧都固定牵拉绳25,通过挡板21两侧牵拉绳25的上下拉动来翻转挡板21,使得挡板21在打开/关闭之间切换,且由于挡板21的尺寸更大,两侧都固定有牵拉绳25,因此挡板21所组成的结构稳定性更强,可以在不使用传统玻璃窗的前提下,更好抗风抗雨,并且挡板21处于打开状态时,通风量更大,且能够通过对挡板21的翻转角度进行细微的调节来更好地调节风量。并且由于采用了带电机机构的驱动轴27装置,因此可以通过远程控制来调节挡板21的翻转,如根据风速,降雨等情况来手动调节挡板21的开合。以上仅为本实用新型的优选实施例而已,并不用于限制本实用新型,对于本领域的技术人员来说,本实用新型可以有各种更改和变化。凡在本实用新型的精神和原则之内,所作的任何修改、等同替换、改进等,均应包含在本实用新型的保护范围之内。

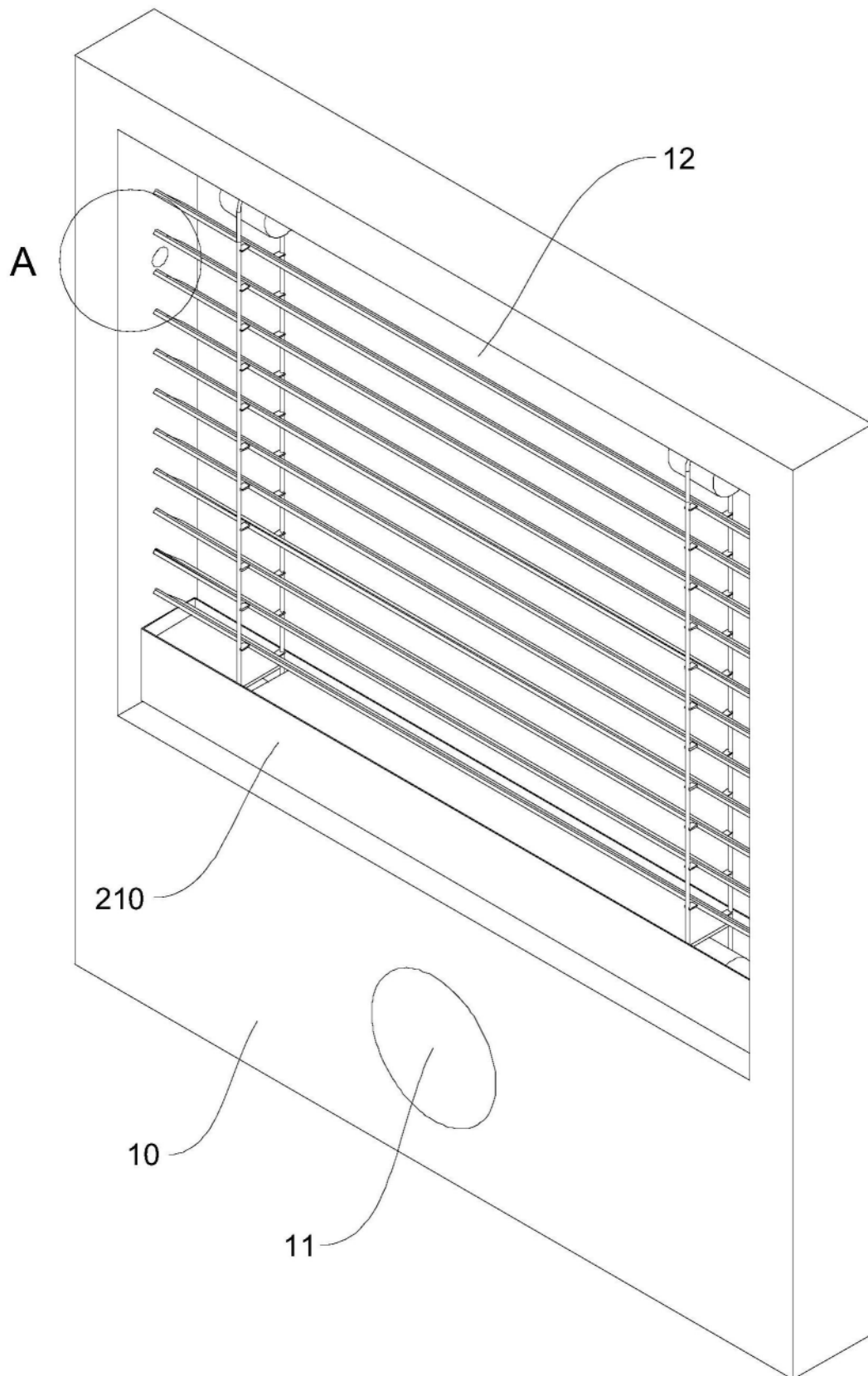


图1

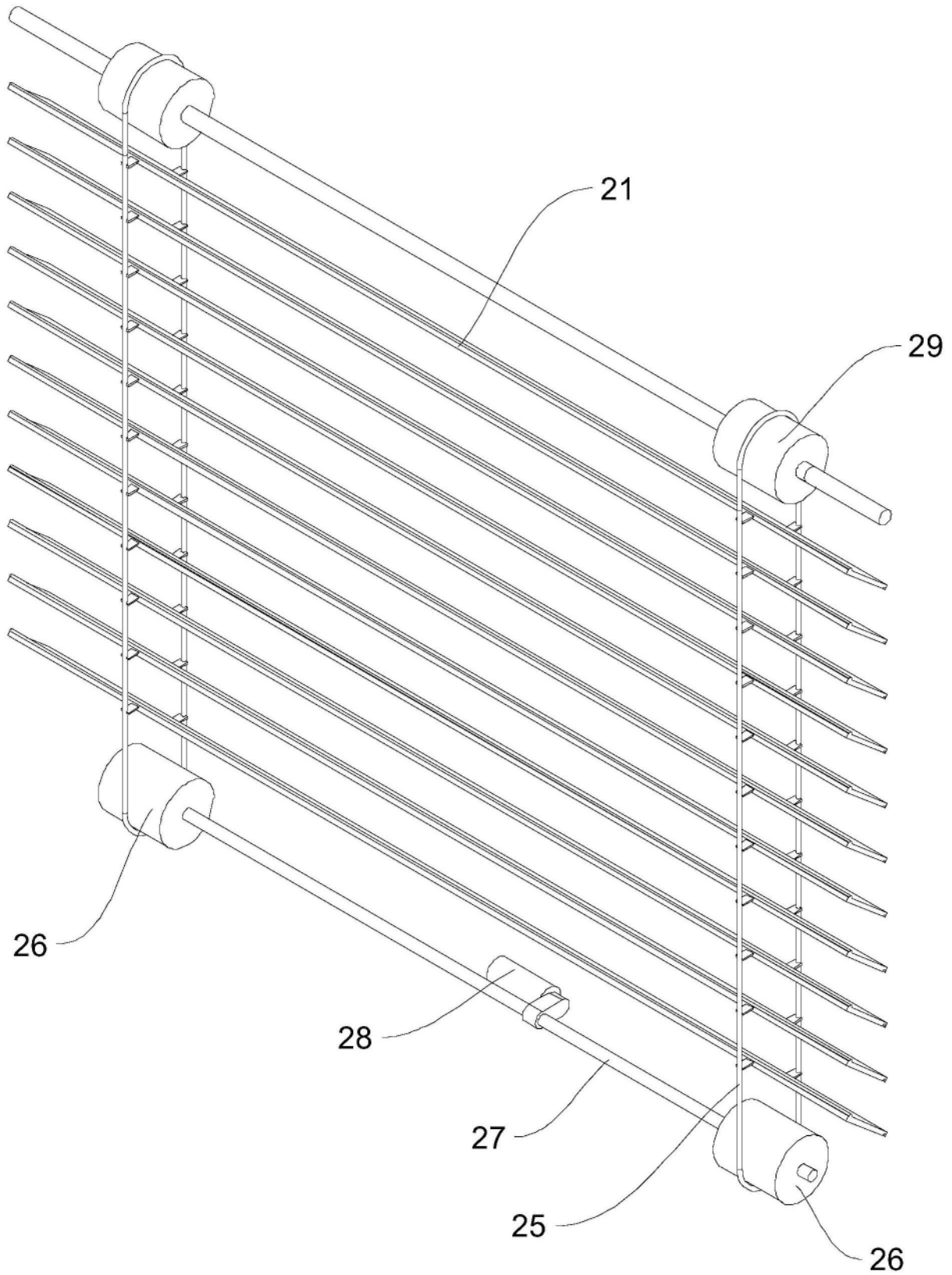


图2

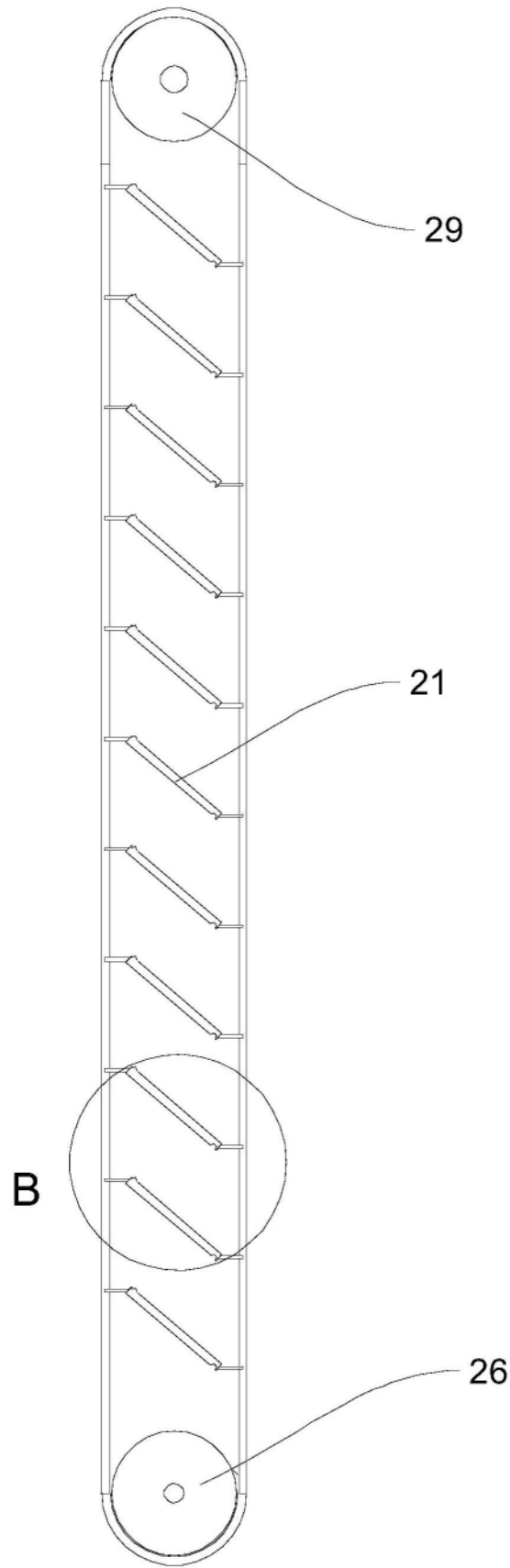


图3

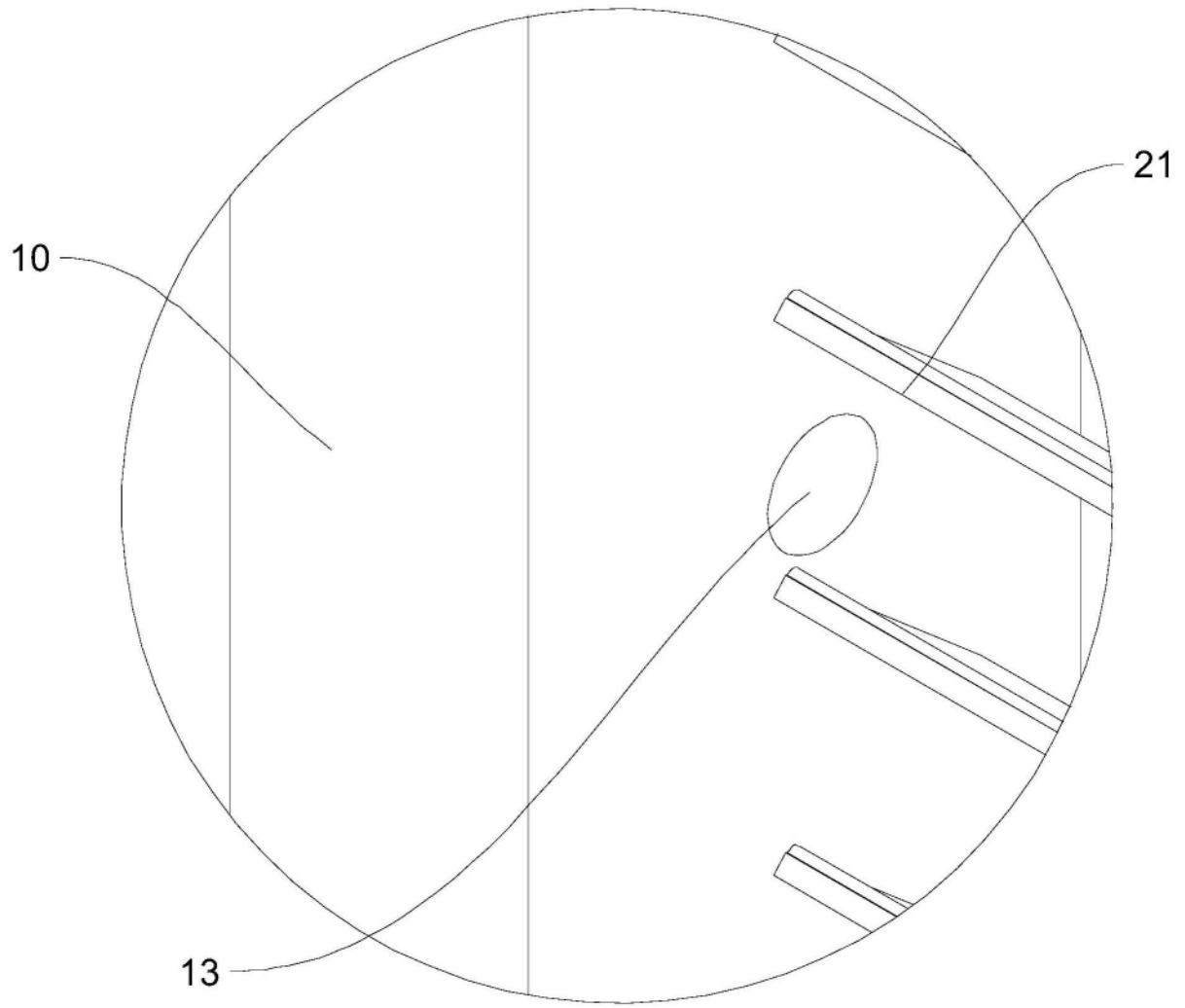


图4

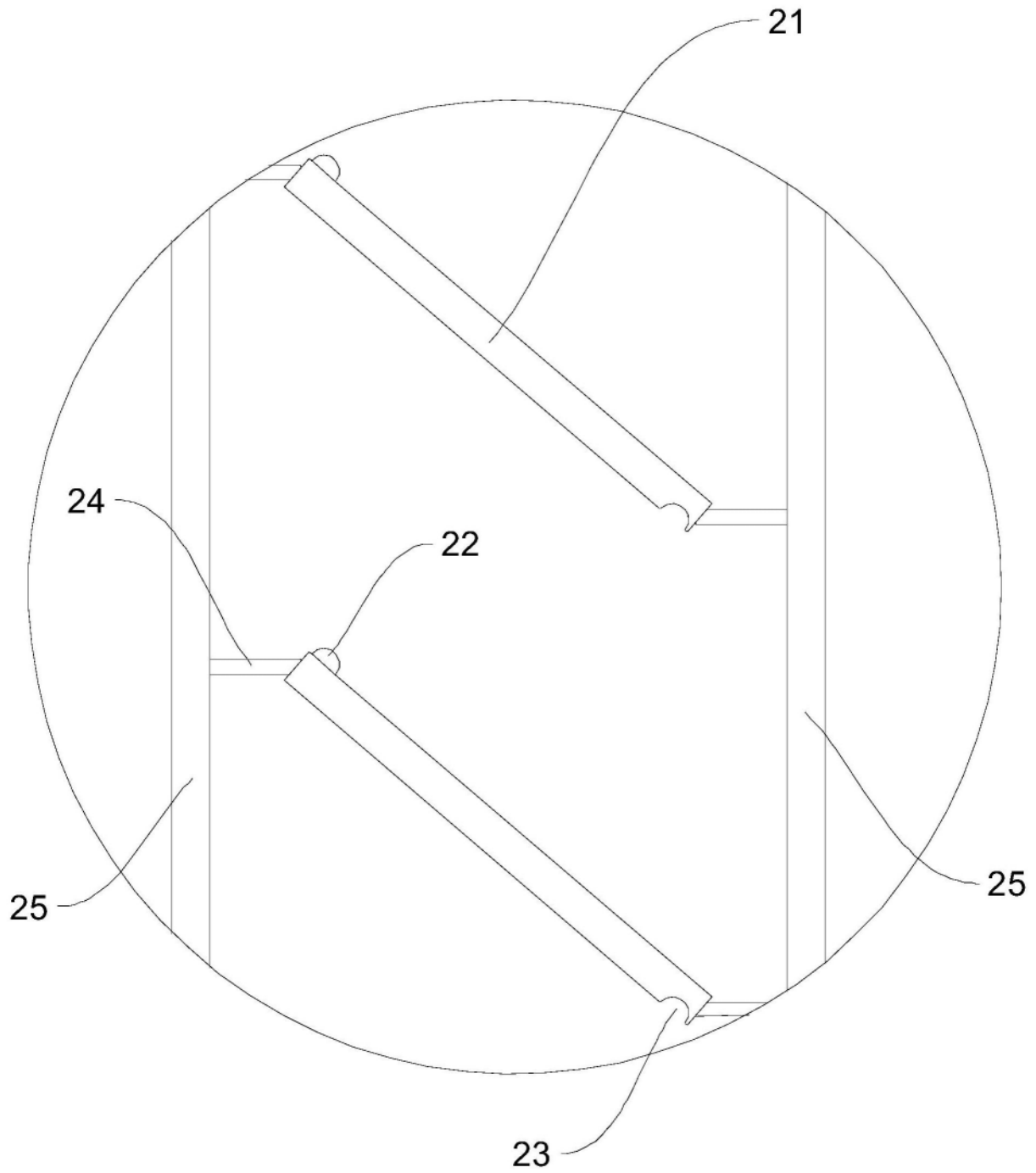


图5