



(12) 实用新型专利

(10) 授权公告号 CN 204074624 U

(45) 授权公告日 2015. 01. 07

(21) 申请号 201420529313. 1

(22) 申请日 2014. 09. 16

(73) 专利权人 广东梅雁吉祥水电股份有限公司
地址 514700 广东省梅州市梅县新县城沿江
南路 1 号

(72) 发明人 谢志旭 徐颂萍 蓝惠玲 蓝利玲
杨艳梅 温辉煌

(74) 专利代理机构 深圳市千纳专利代理有限公司 44218

代理人 杨建新

(51) Int. Cl.

B08B 5/02 (2006. 01)

A61L 2/10 (2006. 01)

E05F 15/20 (2006. 01)

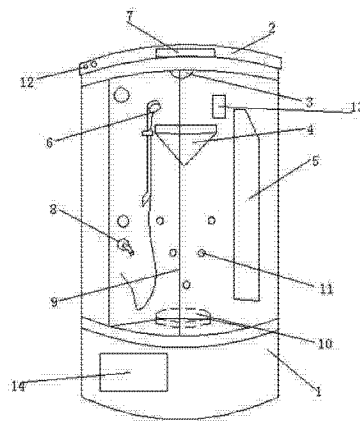
权利要求书1页 说明书2页 附图1页

(54) 实用新型名称

自动感应门式风淋室

(57) 摘要

本实用新型公开了一种自动感应门式风淋室,包括底座、顶盖、照明通风系统、用品放置架、镜子、喷头、水控按钮、自动感应移门、座椅和出风口,底座、顶盖之间通过滑轮设置有自动感应移门,底座内设置有座椅,座椅为可调式伸缩座椅,座椅上设置有出风口,出风口上方设置有用品放置架,用品放置架上侧设有紫外线杀菌灯,出风口一侧设置有镜子,出风口另一侧设置有水控按钮,水控按钮上方设置有喷头,顶盖内侧设置有照明通风系统,顶盖内设有蓄电池,顶盖外设有充电接口。本实用新型结构简单,使用安全方便,通过设置自动感应移门,方便人员进出,实现自动化检测跟杀菌工作,实用性强。



1. 自动感应门式风淋室,其特征在于,包括底座(1)、顶盖(2)、照明通风系统(3)、用品放置架(4)、镜子(5)、喷头(6)、水控按钮(8)、自动感应移门(9)、座椅(10)和出风口(11),底座(1)、顶盖(2)之间通过滑轮设置有自动感应移门(9),底座(1)内设置有座椅(10),座椅(10)为可调式伸缩座椅,座椅(10)上设置有出风口(11),出风口(11)上方设置有用品放置架(4),用品放置架(4)上侧设有紫外线杀菌灯(13),出风口(11)一侧设置有镜子(5),出风口(11)另一侧设置有水控按钮(8),水控按钮(8)上方设置有喷头(6),顶盖(2)内侧设置有照明通风系统(3),顶盖(2)内设有蓄电池(7),顶盖(2)外设有充电接口(12)。

2. 根据权利要求1所述的自动感应门式风淋室,其特征在于,所述蓄电池(7)通过导线与所述充电接口(12)相连。

3. 根据权利要求1所述的自动感应门式风淋室,其特征在于,所述的底座(1)内设有蓄水箱(14),所述蓄水箱(14)与所述喷头(6)通过水管连接。

自动感应门式风淋室

技术领域

[0001] 本实用新型涉及的是风淋室领域,具体涉及一种自动感应门式风淋室。

背景技术

[0002] 风淋室,也称风淋间,它是人员或货位进入洁净区由风机通过风淋喷嘴喷出经过高效过滤的洁净强风吹除人或物体表面吸附尘埃的一种通用性很强的局部净化设备,安装于洁净室与非洁净室之间。当人与货物要进入洁净区时需经风淋室吹淋,其吹出的洁净空气可去除人与货物所携带的尘埃,能有效的阻断或减少尘源进入洁净区。风淋室/货淋室的前后两道门为电子互锁,又可起到气闸的作用,阻止未净化的空气进入洁净区域。

[0003] 目前,大部分无尘车间对进入人员都有严格的规定,一般都是专业操作人员或管理人员才可进入,为避免其他人员随意进入无尘车间,大部分工厂都会无尘车间门口贴出一些提示标语,或者制定一些罚款制度,尽量减少闲杂人等进入无尘车间,这种方式有效解决避免了一些这方面的问题,但是不能够完全杜绝这种现象,因此,不得不指定更加严格的监控制度,或者增加监控人员,这样,浪费了人力物力,却并不能彻底解决存在的问题。

发明内容

[0004] 针对现有技术存在的不足,本实用新型目的是提供一种自动感应门式风淋室,结构简单,使用方便可靠,实用性强。

[0005] 为了实现上述目的,本实用新型是通过如下的技术方案来实现:自动感应门式风淋室,包括底座、顶盖、照明通风系统、用品放置架、镜子、喷头、水控按钮、自动感应移门、座椅和出风口,底座、顶盖之间通过滑轮设置有自动感应移门,底座内设置有座椅,座椅为可调式伸缩座椅,座椅上设置有出风口,出风口上方设置有用品放置架,用品放置架上侧设有紫外线杀菌灯,出风口一侧设置有镜子,出风口另一侧设置有水控按钮,水控按钮上方设置有喷头,顶盖内侧设置有照明通风系统,顶盖内设有蓄电池,顶盖外设有充电接口。

[0006] 作为优选,所述蓄电池通过导线与所述充电接口相连。

[0007] 作为优选,所述的底座内设有蓄水箱,所述蓄水箱与所述喷头通过水管连接。

[0008] 本实用新型结构简单,使用安全方便,通过设置自动感应移门,方便人员进出,实现自动化检测跟杀菌工作,进入风淋室,通过检测风淋室内部相应设备,使得进入无尘车间的人员能够保证足够洁净,不带入灰尘等,节约了无尘车间维护成本,实用性强。

附图说明

[0009] 下面结合附图和具体实施方式来详细说明本实用新型;

[0010] 图1为本实用新型的结构示意图。

具体实施方式

[0011] 为使本实用新型实现的技术手段、创作特征、达成目的与功效易于明白了解,下面

结合具体实施方式,进一步阐述本实用新型。

[0012] 参照图 1,本具体实施方式采用以下技术方案:自动感应门式风淋室,包括底座 1、顶盖 2、照明通风系统 3、用品放置架 4、镜子 5、喷头 6、水控按钮 8、自动感应移门 9、座椅 10 和出风口 11,底座 1、顶盖 2 之间通过滑轮设置有自动感应移门 9,底座 1 内设置有座椅 10,座椅 10 为可调式伸缩座椅,座椅 10 上设置有出风口 11,出风口 11 上方设置有用品放置架 4,用品放置架 4 上侧设有紫外线杀菌灯 13,出风口 11 一侧设置有镜子 5,出风口 11 另一侧设置有水控按钮 8,水控按钮 8 上方设置有喷头 6,顶盖 2 内侧设置有照明通风系统 3,顶盖 2 内设有蓄电池 7,顶盖 2 外设有充电接口 12,

[0013] 值得注意的是,所述蓄电池 7 通过导线与所述充电接口 12 相连。

[0014] 此外,所述的底座 1 内设有蓄水箱 14,所述蓄水箱 14 与所述喷头 6 通过水管连接。

[0015] 本实用新型结构简单,使用安全方便,通过设置自动感应移门,方便人员进出,实现自动化检测跟杀菌工作,进入风淋室,通过检测风淋室内部相应设备,使得进入无尘车间的人员能够保证足够洁净,不带入灰尘等,节约了无尘车间维护成本,实用性强。

[0016] 以上显示和描述了本实用新型的基本原理和主要特征和本实用新型的优点。本行业的技术人员应该了解,本实用新型不受上述实施例的限制,上述实施例和说明书中描述的只是说明本实用新型的原理,在不脱离本实用新型精神和范围的前提下,本实用新型还会有各种变化和改进,这些变化和改进都落入要求保护的本实用新型范围内。本实用新型要求保护范围由所附的权利要求书及其等效物界定。

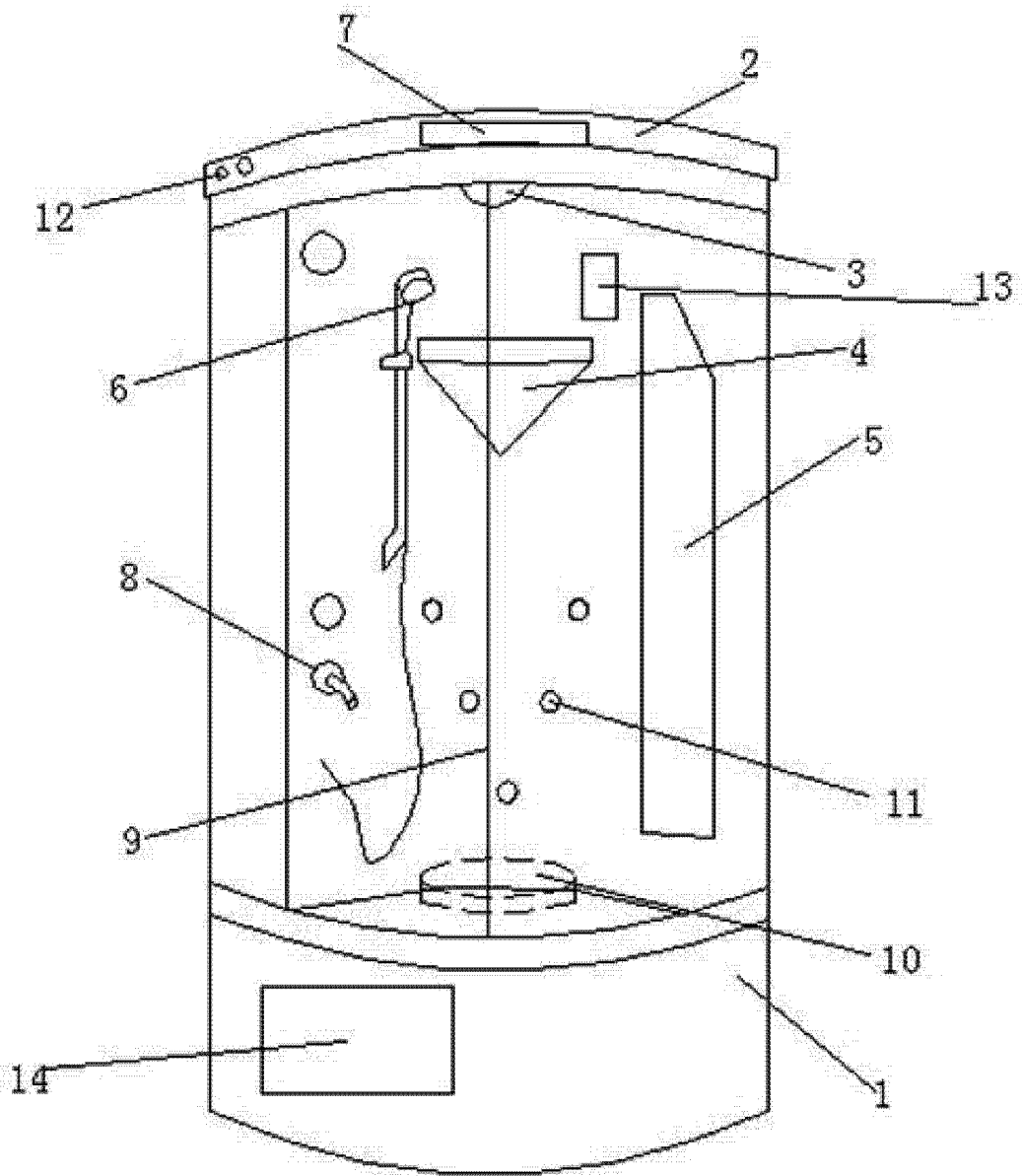


图 1