

(12) NACH DEM VERTRAG ÜBER DIE INTERNATIONALE ZUSAMMENARBEIT AUF DEM GEBIET DES PATENTWESENS (PCT) VERÖFFENTLICHTE INTERNATIONALE ANMELDUNG

(19) Weltorganisation für geistiges Eigentum
Internationales Büro



(43) Internationales Veröffentlichungsdatum
31. August 2006 (31.08.2006)

PCT

(10) Internationale Veröffentlichungsnummer
WO 2006/089611 A1

(51) Internationale Patentklassifikation:
A61F 9/007 (2006.01)

(21) Internationales Aktenzeichen: PCT/EP2006/000653

(22) Internationales Anmeldedatum:
26. Januar 2006 (26.01.2006)

(25) Einreichungssprache: Deutsch

(26) Veröffentlichungssprache: Deutsch

(30) Angaben zur Priorität:
10 2005 008 235.1
22. Februar 2005 (22.02.2005) DE

(71) Anmelder und

(72) Erfinder: **THYZEL, Reinhardt** [DE/DE]; Obere Bergstrasse 3, 90562 Heroldsberg (DE).

(74) Anwalt: **SCHRÖER, Gernot, H.**; Meissner, Bolte & Partner, Bankgasse 3, 90402 Nürnberg (DE).

(81) Bestimmungsstaaten (soweit nicht anders angegeben, für jede verfügbare nationale Schutzrechtsart): AE, AG, AL,

AM, AT, AU, AZ, BA, BB, BG, BR, BW, BY, BZ, CA, CH, CN, CO, CR, CU, CZ, DE, DK, DM, DZ, EC, EE, EG, ES, FI, GB, GD, GE, GH, GM, HR, HU, ID, IL, IN, IS, JP, KE, KG, KM, KN, KP, KR, KZ, LC, LK, LR, LS, LT, LU, LV, LY, MA, MD, MG, MK, MN, MW, MX, MZ, NA, NG, NI, NO, NZ, OM, PG, PH, PL, PT, RO, RU, SC, SD, SE, SG, SK, SL, SM, SY, TJ, TM, TN, TR, TT, TZ, UA, UG, US, UZ, VC, VN, YU, ZA, ZM, ZW.

(84) Bestimmungsstaaten (soweit nicht anders angegeben, für jede verfügbare regionale Schutzrechtsart): ARIPO (BW, GH, GM, KE, LS, MW, MZ, NA, SD, SL, SZ, TZ, UG, ZM, ZW), eurasisches (AM, AZ, BY, KG, KZ, MD, RU, TJ, TM), europäisches (AT, BE, BG, CH, CY, CZ, DE, DK, EE, ES, FI, FR, GB, GR, HU, IE, IS, IT, LT, LU, LV, MC, NL, PL, PT, RO, SE, SI, SK, TR), OAPI (BF, BJ, CF, CG, CI, CM, GA, GN, GQ, GW, ML, MR, NE, SN, TD, TG).

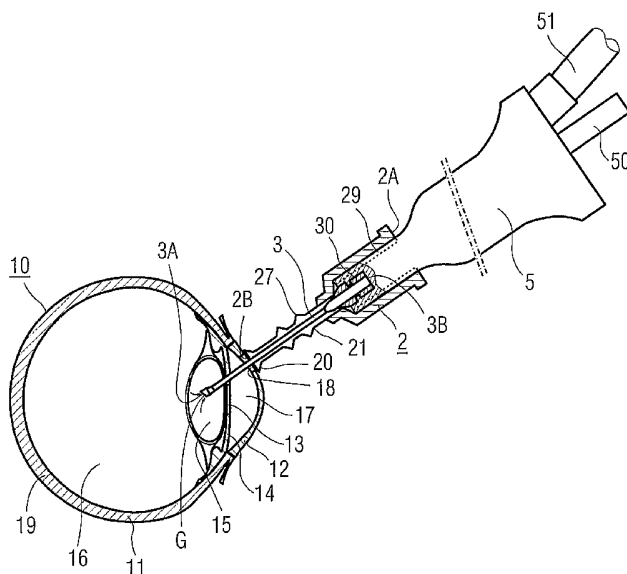
Veröffentlicht:

— mit internationalem Recherchenbericht

[Fortsetzung auf der nächsten Seite]

(54) Title: APPARATUS FOR SEALING AN OPENING IN A HUMAN OR ANIMAL EYE

(54) Bezeichnung: VORRICHTUNG ZUM ABDICHTEN EINER ÖFFNUNG IN EINEM MENSCHLICHEN ODER TIERLICHEN AUGE



(57) Abstract: The apparatus for sealing an opening (18) in a human or animal eye (10) comprises at least one sealing element (2) a) with a passage (25, 26) surrounded by a wall, b) and with at least one sealing region (20) which can be positioned or is positioned on an outer surface of the eye tissue surrounding the opening with a sealing surface completely surrounding the opening, c) in which an operating instrument (3) can be passed or is passed into the eye interior (15, 17) through the passage in the sealing element and through the opening.

[Fortsetzung auf der nächsten Seite]

WO 2006/089611 A1



Zur Erklärung der Zweibuchstaben-Codes und der anderen Abkürzungen wird auf die Erklärungen ("Guidance Notes on Codes and Abbreviations") am Anfang jeder regulären Ausgabe der PCT-Gazette verwiesen.

(57) Zusammenfassung: Die Vorrichtung zum Abdichten einer Öffnung (18) in einem menschlichen oder tierischen Auge (10) umfasst wenigstens ein Abdichtelement (2) a) mit einem von einer Wandung umschlossenen Durchgang (25, 26), b) und mit wenigstens einem Abdichtbereich (20), der auf einer Aussenfläche des die Öffnung umgebenden Augengewebes mit einer die Öffnung vollständig umschliessenden Abdichtfläche aufsetzbar oder aufgesetzt ist, c) wobei durch den Durchgang im Abdichtelement und durch die Öffnung ein Operationsinstrument (3) in den Augeninnenraum (15, 17) durchführbar oder durchgeführt ist.

VORRICHTUNG ZUM ABDICHTEN EINER ÖFFNUNG IN EINEM MENSCHLICHEN ODER TIERISCHEN AUGE

Beschreibung

Die Erfindung betrifft eine Vorrichtung zum Abdichten einer Öffnung in einem menschlichen oder tierischen Auge.

Das menschliche Auge oder der Augapfel umfasst einen von einer in Hornhaut (*cornea*), *sclera* und Lederhaut unterteilten Außenhaut umschlossenen Augeninnenraum, der in Lichteinfallrichtung gesehen in eine vordere Augenkammer, eine hintere Augenkammer und einen Glaskörperraum, in dem der Glaskörper angeordnet ist, aufteilbar ist. Zwischen der vorderen Augenkammer und dem Glaskörper ist die Augenlinse (*lens*) angeordnet, die über die *Zonula*-Fasern an dem an der Lederhaut ausgebildeten *ciliar*-Muskelsystem aufgehängt ist und dadurch in ihrer Konvexität und damit ihrer optischen Brennweite verändert werden kann (Akkommodation). Den Glaskörper umgibt die Netzhaut (*retina*), die über den Sehnerv mit dem Gehirn verbunden ist. Die Hornhaut bildet den vorderen transparenten Bereich der Augenaußenhaut und bildet zusammen mit der in der Augenkammer befindlichen transparenten Flüssigkeit, die überwiegend aus Wasser besteht, der Linse sowie dem Glaskörper ein optisches Abbildungssystem. Das durch dieses optische Abbildungssystem auf der Netzhaut abgebildete Bild wird von der Netzhaut aufgenommen und über den Sehnerv ans Gehirn weitergeleitet.

In dem Augeninnenraum herrscht ein Augendruck oder Innendruck, der größer ist als der Außendruck oder Atmosphärendruck (Normaldruck). Insbesondere steht also die Flüssigkeit in der Augenkammer unter einem erhöhten Innendruck.

In der Ophthalmologie (Augenheilkunde) sind verschiedene chirurgische Eingriffe bekannt, bei denen mit operativen Instrumenten in das Augeninnere eingegriffen wird. Bei diesen intraokularen invasiven Eingriffen wird wenigstens eine Öffnung im Auge in dessen Augenaußenhaut erzeugt, durch die ein Instrument in den Auginnenraum eingeführt wird.

An dieser Öffnung entsteht nun eine Druckundichtigkeit und daraus folgend eventuell ein Leck für die Augenflüssigkeit. Ein Abfall des Augeninnendrucks sollte aber vermieden werden. Deshalb wird während der Operation über das Operationsinstrument selbst oder über ein separates zweites Instrument Spül- oder Irrigationsflüssigkeit in das Auge eingeführt, um den Druckverlust fortlaufend ausgleichen zu können.

Die dadurch entstehende Flüssigkeitsströmung und die unterschiedlichen Drücke verursachen meistens jedoch Gewebe- oder Zellschädigungen, so dass der Austausch von Flüssigkeit oder, mit anderen Worten, der Volumenstrom oder Durchfluss der Flüssigkeit während der Operation möglichst gering gehalten werden soll.

Eine häufig angewendete intraokulare chirurgische Maßnahme ist das Ersetzen einer natürlichen Augenlinse durch eine künstliche (synthetische) Augenlinse (intraokulare Linse), die in der Regel aus einem im sichtbaren Spektrum transparenten Polymerwerkstoff, insbesondere Acrylglas (PMMA) oder Silikon (Siloxan-Elastomer) besteht. Bei diesem operativen Eingriff wird die natürliche Linse aus ihrem Linsenkapselsack (*capsula lensis*) entfernt (Explantation) und anschließend wird eine intraokulare Linse in den verbliebenen Linsenkapselsack eingebracht (Implantation). Die Explantation der natürlichen Linse erfolgt in der Praxis durch Zerstörung und Austragen des Linsengewebes (Phakolyse), im Allgemeinen durch Phakoemulsifikation, bei der mittels Ultraschall oder mittels mit Laserlicht (Photolyse) erzeugter Schockwellen die Linse emulsifiziert (verflüssigt) und abgesaugt wird. Die Verwendung von Faltlinsen oder injizierbaren Linsen ermöglicht eine Reduzierung des chirurgischen Schnitts auf in der Praxis nur noch 2 mm oder

sogar kleiner. Das Ersetzen der natürlichen Augenlinsen durch eine synthetische intraokulare Linse wird derzeit vorrangig zur Behebung einer Katarakt (Linsentrübung oder Star), eingesetzt. Es sind aber auch andere Anwendungsfälle möglich, beispielsweise das Einsetzen einer intraokularen Linse zur Anpassung oder Korrektur der optischen Brennweite, beispielsweise bei Kurzsichtigkeit (Myopie) oder Weitsichtigkeit (Hyperopie), oder nach Unfällen oder Verletzungen der Linse, bei dem der Linsenkapselsack selbst nicht irreparabel beschädigt ist.

10 Aus *US 5,324,281 A* ist ein chirurgisches Instrument in Form einer Nadel zum Zerstören von Gewebe bekannt, das zum photolytischen Entfernen von Augenkatarakten bestimmt ist. Dieses bekannte Instrument weist eine Nadel sowie eine Laserfaser und einen Absaugkanal, die jeweils longitudinal und im Innenraum der Nadel bis zu deren freien Ende verlaufen, auf. Am freien
15 Ende der Nadel ist ein Target aus Titan (Ti) angeordnet in einem Abstand zum freien Ende der Laserfaser, wobei die Laserfaser und das Target so zueinander justiert sind, dass das Laserlicht aus dieser Faser auf das Target trifft. Ferner ist an dem freien Ende der Nadel eine schräg und seitlich versetzt angeordnete Gewebeaufnahmeöffnung vorgesehen, in die der Absaugkanal mündet und die unmittelbar benachbart zu dem Target und dem Zwischenraum zwischen dem Laserfaserende und dem Target angeordnet ist.
20 Über eine Absaugpumpe wird in dem Absaugkanal ein Unterdruck (Vakuum) erzeugt, mittels dessen das zu zerstörende Gewebe an die Gewebeaufnahmeöffnung angesaugt wird. Wenn nun das Gewebe an der Gewebeaufnahmeöffnung durch den Unterdruck anliegt, wird das Target mit Laserpulsen aus
25 der Laserfaser beschossen, wobei die Laserpulse eine ausreichende Energie haben, um einen optischen Durchbruch an der Oberfläche des Targetmaterials zu erzeugen. Damit wird eine Stoßwelle erzeugt, die an der Gewebeaufnahmeöffnung auf das dort befindliche Gewebe trifft und dieses in kleine
30 Stücke reißt, die dann durch den Absaugkanal abgesaugt werden. Die Laserpulse haben insbesondere eine Pulsdauer von 8 ns und eine Pulswiederholungsrate von 20 Pulsen pro Sekunde und werden vorzugsweise mit einem Neodym-YAG-Laser erzeugt mit einer Wellenlänge von 1064 nm. Ferner

kann in der Nadel zusätzlich ein longitudinal verlaufender Spülkanal zum Leiten von Spülflüssigkeit durch eine seitlich angeordnete Austrittsöffnung vorgesehen sein.

5 In *US 5,906,611 A* ist eine Weiterbildung des aus *US 5,324,282 A* bekannten Instruments bekannt, bei der das Target in spezieller Weise stufenförmig ausgebildet ist. Mit einem Neodym-YAG-Laser können Pulse erzeugt werden mit Pulswiederholungsraten zwischen 2 und 50 Pulsen pro Sekunde und Pulsenergien zwischen 2 und 15 mJ. Die Pulsdauer kann zwischen 8 und 12
10 ns eingestellt sein. Vorzugsweise ist die Pulswiederholungsrate zwischen 2 und 6 Pulsen pro Sekunde und die Pulsenergie zwischen 6 und 10 mJ eingestellt. Für eine Kataraktoperation werden zwischen 200 und 800 Pulse oder Schüsse verwendet.

15 Ein ähnlich wie in *US 5,324,282 A* und *US 5,906,611 A* aufgebautes Laserhandstück wird zusammen mit einem digitalen Steuer- und Versorgungsgerät, das einen Laser für die Laserpulse sowie eine Venturi-Pumpe zum Absaugen der Gewebeteile umfasst, bereits seit Jahren erfolgreich unter der Bezeichnung „Lyla/Pharo“ von der A.R.C. Laser GmbH angeboten und wurde in
20 einer Vielzahl von Operationen erfolgreich angewendet. Dabei wird über das Laserhandstück abgesaugt und die Irrigation mit einer elektrolytischen Irrigations- oder Spüllösung (BSS) erfolgt über ein zweites Instrument in einer bimanuellen Technik. Für die eigentliche Augenoperation unter Verwendung dieser bekannten Vorrichtung werden unterschiedliche Operationstechniken
25 angewendet.

Bei einer Operation mit den vorbeschriebenen Laserhandstücken wird die Nadel in die Inzision am Auge eingebracht, wobei das Gewebe die Nadel fest umschließt und dadurch die Nadel gegen die die Öffnung umschließende
30 Innenrandfläche der Außenhaut abdichtet.

Bei einer Phakolyse mit Ultraschall kommen Ultraschall-Instrumente zum Einsatz mit einer piezoelektrisch in axiale Schwingungen versetzten Ultra-

schallnadel, die durch die Inzision in das Auge eingeführt wird. Diese Ultraschallnadel vibriert mit einer Ultraschallfrequenz, die beispielsweise im Bereich von Kilohertz, beispielsweise 40 kHz, liegt. Ein solches Ultraschallphakoemulsifikationssystem der A.R.C. Laser GmbH ist unter der Bezeichnung „Pharo“ bekannt.

Aufgrund der hohen mechanischen Energie ist ein Abdichten der Ultraschallnadel unmittelbar an dem umgebenden Gewebe der Augenaußenhaut an der Inzision nicht möglich, da das Hautgewebe bei Berührung mit der Ultraschallnadel zerstört oder verletzt würde (thermische Gewebeschäden, Verbrennung). Die Inzision wird deshalb bei Ultraschall-Phakolyse zur Vermeidung eines Kontakts oder der Reibung der Ultraschallnadel an dem Hautgewebe in der Regel größer ausgebildet als bei Lasernadeln (typischerweise 2,6 mm bis 3,2 mm bei Ultraschall und bei Laser typischerweise 1,4 mm).

Zugleich wird eine Hülse (sleeve) aus einem weichelastischen und schwingungsdämpfenden Werkstoff, beispielsweise einem Silikon (Siloxankautschuk), um die Ultraschallnadel angeordnet, die die Nadel vollständig umgibt und den Außenhautgeweberand um die Inzision vor der schwingenden Nadel schützt. Zwischen der Nadel und der Hülse wird durch die Inzision Irrigationsflüssigkeit ins Augeninnere geführt. Die Hülse wird dabei unter Druck gesetzt und nach außen aufgebläht oder gedrückt und dichtet dadurch zusätzlich die Öffnung nach außen gegen das an der Hülse seitlich anliegende Hautgewebe ab. Bei dieser Abdichtung liegt die Hülse mit ihrem Umfang an den die Öffnung umgebenden Seitenflächen der Haut an, so dass die Länge der Abdichtung der Dicke der Außenhaut an dieser Stelle entspricht. Eine Leckage von Augenflüssigkeit zwischen Hülse und Geweberand kann in der Praxis dennoch nicht vollständig verhindert werden, unter anderem auch durch die Bewegungen des Operators immer wieder Zwischenräume zwischen Augenaußenhaut und Hülse entstehen.

Bei der Augenlinsenextraktion soll die Irrigations-Flüssigkeit idealerweise nur das Volumen des abgesaugten Linsengewebes ersetzen bzw. den beim Absaugen entstehenden Unterdruck wieder ausgleichen. Dies wird in der Praxis aufgrund der beschriebenen Undichtigkeiten an den Öffnungen nicht erreicht. Typischerweise beträgt der Unterdruck beim Absaugen von Gewebe
5 wie bei der Linsenextraktion 700 bis 800 mbar, also 200 bis 300 mbar unter Normaldruck oder Atmosphärendruck. Dieser Differenzdruck ist für das Auge vergleichsweise hoch und macht eine hohe Dichtigkeit oder Abdichtung der Öffnung am Auge erforderlich.

10

Um eine ausreichende Augenkammerstabilität und einen ausreichenden Augeninnendruck aufrecht zu erhalten, wird deshalb während einer Augenoperation das Volumen der Flüssigkeit im Auge nachgeregelt, indem eine Druckregelung im Flüssigkeitszuführsystem und in den Schläuchen sehr schnell
15 den Druck im Auge durch Zuführen von Flüssigkeit oder Stellen des Volumenstroms auf den Sollwert nachregelt. Dies macht einen vergleichsweise hohen regeltechnischen Aufwand erforderlich.

Ein weiterer bekannter intraokularer chirurgischer Eingriff ist die Vitrektomie, bei der der Glaskörper teilweise mittels eines durch eine Öffnung im
20 Auge eingeführten Schneidinstrumentes entfernt wird. Bei dieser Operation ist eine besonders hohe Dichtigkeit der Öffnung im Auge erforderlich bzw. ein niedriger Infusionsdruck (typischerweise 15 bis 20 mbar unter Atmosphärendruck), um die Netzhaut nicht zu beschädigen. Die Inzisionsgröße ist
25 bei dieser Operation typischerweise 0,6 mm.

Der Erfindung liegt nun die Aufgabe zugrunde, eine neue Vorrichtung zum Abdichten einer Öffnung in einem menschlichen oder tierischen Auge anzugeben, bei der die genannten Nachteile beim Stand der Technik zumindest
30 teilweise gelindert oder ganz vermieden werden.

Diese Aufgabe wird gemäß der Erfindung gelöst mit den Merkmalen des Patentanspruches 1.

Die Erfindung beruht auf der Überlegung, die Öffnung im Auge bei ophthalmologischen invasiven Eingriffen nicht innerhalb der Öffnung abzudichten, sondern auf der Außenfläche (oder: nach außen gerichteten Oberfläche) des Augengewebes um die Öffnung herum. Dadurch wird, wie auch
5 Versuche zeigten, eine deutlich bessere Abdichtung mit deutlich niedrigeren Druck- und Flüssigkeitsverlusten erreicht. Diese Abdichtung ist deutlich weniger abhängig von der Gestalt und Größe der Öffnung als beim Stand der Technik und ermöglicht eine hervorragendes Abdichten auch länglicher Inzi-
10 sionen sowie großer wie kleiner Inzisionen (Mikroinzisionen). Während die zur Verfügung stehende Abdichtfläche zum Abdichten einer Augenöffnung beim Stand der Technik durch die Dicke des Augengewebes an dieser Stelle begrenzt ist und außerdem die Abdichtung sehr empfindlich gegenüber Be-
15 wegungen des Operationsinstruments relativ zur Öffnung ist, ist die Abdichtfläche gemäß der Erfindung in weiten Grenzen in Größe und Form einstellbar und auch im Abstand von der Öffnung aufsetzbar, so dass Veränderungen der Form oder Größe der Öffnung die Abdichtung nicht beeinflussen.

20 Bei einer Operation zur Extraktion von Augengewebe, insbesondere Augenslinsengewebe, kann dadurch insbesondere der Absaugdruck oder der Absaugvolumenstrom bei der Aspiration deutlich erhöht werden und somit der Anteil der Aspiration bei dem Gewebeaustrag oder der Extraktion deutlich größer, beispielsweise auf 70 %, und der Anteil der Gewebeerstörung durch
25 den Energieeintrag durch Laserpulse oder Ultraschallschwingungen erheblich niedriger eingestellt werden. Der höhere Sog ermöglicht nämlich das Absaugen größerer Gewebeteile, so dass das Gewebe vor dem Absaugen nicht mehr so stark verkleinert werden muss. Außerdem wird aufgrund der größeren Dichtigkeit und des praktisch geschlossenen druckdichten Systems oder
30 Irrigations/Aspirationskreislaufs die Durchflussmenge und das benötigte Flüssigkeitsvolumen kleiner und die Regelung der Irrigation einfacher. Insbesondere auch bei Ultraschall-Instrumenten kann die Operation atraumatischer mit geringerer Ödem- oder Quetschungsneigung und sicherer mit ge-

ringerem Infektionsrisiko erfolgen und eine Verbrennung des Augengewebes weitgehend vermieden werden.

Vorteilhafte Ausgestaltungen und Weiterbildungen der Vorrichtung gemäß
5 der Erfindung ergeben sich aus den vom Anspruch 1 abhängigen Ansprüchen.

Die Erfindung wird im Folgenden anhand von Ausführungsbeispielen weiter
erläutert. Dabei wird auch auf die Zeichnungen Bezug genommen, in deren
10 in der Liste der Figuren

- FIG 1 ein Abdichtelement mit einem aufgenommenen Operationsinstrument bei einem operativen Eingriff an einem Auge in perspektivischer Darstellung,
- FIG 2 die Anordnung gemäß FIG 1 in einer geschnittenen Darstellung,
15
- FIG 3 die Anordnung gemäß FIG 2 in einem vergrößerten Ausschnitt,
- FIG 4 das Abdichtelement gemäß FIG 1 bis 3 allein in einer Schnittdarstellung,
- FIG 5 das Abdichtelement gemäß FIG 4 in einer perspektivischen
20 Darstellung,
- FIG 6 eine weitere Ausführungsform eines Abdichtelements mit gegenüber FIG 4 abgewandeltem Anlagebereich in einer Schnittdarstellung,
- FIG 7 das Abdichtelement gemäß FIG 6 in einer perspektivischen
25 Darstellung,
- FIG 8 eine weitere Ausführungsform eines Abdichtelements in einer Schnittdarstellung,
- FIG 9 eine weitere Ausführungsform eines Abdichtelements mit einem Laseroperationsinstrument beim Einsatz am Auge in einer
30 perspektivischen Darstellung,
- FIG 10 die Anordnung gemäß FIG 9 in einer Schnittdarstellung,
- FIG 11 das in FIG 9 und 10 eingesetzte Abdichtelement allein in einer Schnittdarstellung,

- FIG 12 das Abdichtelement gemäß FIG 11 in einer perspektivischen Darstellung,
- FIG 13 ein gemäß dem Stand der Technik ausgebildetes Abdichtelement im Einsatz am Auge und
- 5 FIG 14 die Anordnung gemäß dem Stand der Technik gemäß FIG 13 in einer Schnittdarstellung.
- FIG 15 ein Abdichtelement gemäß dem Stand der Technik gemäß FIG 13 und 14 in einer vergrößerten Schnittdarstellung,
- FIG 16 das Abdichtelement gemäß dem Stand der Technik gemäß FIG 10 15 in einer perspektivischen Darstellung,
- FIG 17 ein weiteres Abdichtelement gemäß der Erfindung in einer Schnittdarstellung,
- FIG 18 ein weiteres Abdichtelement in einer Schnittdarstellung und
- FIG 19 das Abdichtelement gemäß FIG 18 in einer perspektivischen 15 Darstellung.

Einander entsprechende Teile und Größen sind in den FIG 1 bis 19 mit denselben Bezugszeichen versehen.

- 20 FIG 1 bis 3 zeigen schematisch den Einsatz eines Operationsinstrumentes 3 zur Linsenextraktion bei einer Katarakt-Augenoperation.

Das Auge ist mit 10 bezeichnet. In dem von der Sclera 11, Hornhaut (Cornea) 12 und Lederhaut 19 umschlossenen Auginnenraum sind der Glaskörper 16 und vor dem Glaskörper 16 die Augenlinse 15 angeordnet. Die 25 Augenlinse 15 ist von dem nicht bezeichneten Kapselsack umschlossen und über die Zonularfasern an dem Ciliarmuskel an der Sclera 11 aufgehängt. Vor der Augenlinse 15 ist die Iris (oder: Regenbogenhaut) 14, die die Pupille 13 umschließt und deren Größe einstellt, angeordnet. Vor der Iris 14 und 30 der Pupille 13 befindet sich die vordere Augenkammer 17, die mit Augenflüssigkeit gefüllt ist und von der transparenten Hornhaut 12 nach vorne begrenzt wird.

Eine Katarakt-Operation umfasst nun in der Regel die folgenden Verfahrensschritte:

- Zunächst wird mittels eines chirurgischen Instruments, beispielsweise einer
5 Kanüle, der vorderer Kapselsack der Augenlinse 15 eröffnet, wobei eine in
der Regel 4,5 mm bis 5,5 mm große Öffnung erzeugt wird (*Capsulorrhexis*).
Durch Einbringen einer Irrigationsflüssigkeit, z.B. BSS, wird die Augenlinse
15 vom Kapselsack gelöst und dadurch mobilisiert (Hydrodisektion).
- 10 Sodann werden bei einer Operationstechnik mit nur einem Instrument (mo-
nomanuelle Technik) nur eine Öffnung (Inzision, Schnitt) 18 in der Horn-
haut (*cornea*), insbesondere am *Limbus*, vorzugsweise am Übergang von
Hornhaut 12 zu Sclera 11, und bei einer anderen Operationstechnik mit zwei
Instrumenten (bimanuelle Technik) werden, in der Regel an entgegengesetz-
15 ten Seiten der Hornhaut (*cornea*), insbesondere am *Limbus*, zwei Inzisionen
erzeugt. Im Fall von nur einer Inzision wird ein Operationsinstrument einge-
setzt, das eine integrierte Irrigation (oder: Zuführung von Irrigationsflüssig-
keit) und Aspiration (oder: Absaugen von Gewebe und Flüssigkeit) aufweist.
Im Fall von zwei Inzisionen wird durch eine Inzision ein Operationsinstru-
20 ment mit integrierter Aspiration eingeführt und durch die weitere Inzision
ein separates Irrigationsinstrument zur Irrigation.

Es wird nun Irrigationsflüssigkeit, im Allgemeinen ebenfalls BSS, in den
Kapselsack eingespült und durch den dadurch aufgebauten Druck insbeson-
25 dere verhindert, dass die hintere Wandung des Kapselsackes zu nahe an das
Operationsinstrument 3 gelangt, und zugleich kann zusätzlich der Kapsel-
sack gereinigt werden.

In FIG 1 bis 3 ist die Operationsphase gezeigt, bei der bereits eine Öffnung
30 18 in der Augenaußenhaut erzeugt ist für eine monomanuelle Technik. Bei
einer bimanuelle Technik kann man sich einfach eine weitere Öffnung an der
entgegengesetzten Seite denken, durch die dann das Irrigationsinstrument
hindurchgeführt wird.

Durch die Öffnung 18 ist ein an sich bekanntes mit Ultraschallschwingungen arbeitendes Operationsinstrument 3 hindurch geführt, das in den Linsenkapselsack mit seinem freien Ende 3A eindringt und die im Kapselsack befindliche Augenlinse 15 aus dem Kapselsack extrahiert. Das Operationsinstrument 3 ist nadel- oder kanülenförmig ausgebildet und weist eine nicht näher dargestellte Aspirationsöffnung an seinem freien Ende 3A sowie einen von der Aspirationsöffnung durch das Innere des Operationsinstruments 3 verlaufenden Aspirations- oder Ansaugkanal auf.

10

Durch ein an einem verbreiterten Anschlussbereich am anderen Ende 3B des Operationsinstruments 3 lösbar angeschlossenes oder angekoppeltes Handstück 5, insbesondere mittels eines im Handstück 5 befindlichen piezoelektrischen Schwingungsantrieb (Piezoantrieb), wird das Operationsinstrument 3 in Schwingungen im Ultraschallspektrum, typischerweise oberhalb 20 kHz, beispielsweise um die 40 kHz, versetzt und zerstört durch die dadurch eingebrachte Energie das Gewebe der Augenlinse 15.

Das Handstück 5 weist seinerseits einen internen Aspirationskanal auf, der den Aspirationskanal im Operationsinstrument 3 mit einem Aspirationsanschluss (oder: Aspirationschlauch) 50 am Handstück 5 verbindet. Der Aspirationsanschluss 50 wiederum ist mit einer Saug- oder Fördereinrichtung, insbesondere einer Pumpe, zum Erzeugen eines Unterdrucks typischerweise im Grobvakuumbereich und/oder im Bereich eines Absolutdrucks von 700 mbar bis 800 mbar, verbunden. Dadurch wird das zerstörte oder zersetzte Gewebe der Augenlinse 15 in der Regel zusammen mit im Kapselsack befindlicher Flüssigkeit in der in FIG 3 mit G bezeichneten Absaugrichtung infolge des Unterdrucks durch die Öffnung am Ende 3A des Operationsinstruments 3 und die Aspirationskanäle im Operationsinstrument 3 sowie im Handstück 5 und den Aspirationsanschluss 50 abgesaugt.

Außerdem weist das Handstück 5 einen weiteren Anschluss 51 auf, der an ein Kabel angeschlossen ist zum Zuführen elektrischer Energie für den Piezoantrieb.

5 Das dargestellte Handstück 5 weist also eine integrierte Aspiration auf.

Die Irrigation wird in einer Ausführungsform mittels eines gesonderten Handstücks bewerkstelligt. In einer anderen Ausführungsform weist das Handstück 5 zusätzlich einen weiteren, nicht dargestellten Irrigation-
10 sanschluss und einen internen Irrigationskanal zum Zuführen von Irrigationsflüssigkeit (oder: Spül- und/oder Kühlflüssigkeit), beispielsweise BSS, auf. Aus einem Irrigationsausgang, in den der Irrigationskanal mündet, strömt die Irrigationsflüssigkeit dann aus dem Handstück 5 aus und durch den Zwischenraum zwischen der Außenwand des durch den Durchgang 25
15 geführten Operationsinstrument 3 und der den Durchgang 25 umschließenden Wandung des Abdichtelements 2 und anschließend durch die Öffnung 18 in das Operationsinstrument 3 umgebenden äußeren Bereich in die vordere Augenkammer 17 und den Kapselsack nach.

20 Dieses Nachführen von Irrigationsflüssigkeit dient dazu, den durch die Aspiration verursachten Druck- und Materialverlust im Augeninneren auszugleichen.

Das Operationsinstrument 3 ist nun in einem Abdichtelement 2 angeordnet
25 und von diesem umhüllt. Das Abdichtelement 2 umfasst einen Aufnahmebereich 22 mit einem, beispielsweise zylindrischen, Aufnahmebereich 22 mit einem, beispielsweise zylindrischen, Aufnahmebereich 22, der sich am Ende 2A öffnet und dort von einem Anschlussflansch 24 umgeben ist, der weiter nach außen ragt als die übrige Wandung des Aufnahmebereichs 22. Der Aufnahmebereich 22 ist über einen Übergangsbereich 23 mit einem
30 Rüsselbereich 21 verbunden, wobei der Durchmesser vom Aufnahmebereich 22 zum Rüsselbereich 21 über den Übergangsbereich 23, beispielsweise gestuft, abnimmt. Zum Übergangsbereich 23 hin ist eine konische Verjüngung zur besseren Flussdynamik gebildet. Innerhalb des Rüsselbereichs 21 und des

Übergangsbereichs 23 ist ein, beispielsweise zylindrischer, Durchgang 25 von im Wesentlichen konstantem Durchmesser, der kleiner ist als der Durchmesser des Aufnahmebereichs 26, ausgebildet. Dieser Durchgang 25 mündet in einem Abdichtbereich 20 am vorderen freien Ende 2B nach außen.

5

In dem Aufnahmebereich 26 des Abdichtelements 2 ist das Ende des Handstücks 5 und der Anschlussbereich 30 des Operationsinstruments 3 aufgenommen. Ein Gewinde 29 im Aufnahmebereich 26 wird dazu auf ein Außengewinde des Handstücks 5 aufgedreht, so dass eine Schraubverbindung realisiert ist.

10

Durch den Durchgang 25 des Abdichtelements 2 verläuft das (übrige, nadelartige) Operationsinstrument 3 und ragt mit seinem freien Ende 3A und einem anschließenden Bereich aus dem Abdichtelement 2 heraus und ist somit mit seinem Ende 3A für die Operation verfügbar.

15

Das Abdichtelement 2 besteht zumindest im Bereich des Rüssels 21 aus einem elastischen Material, beispielsweise aus einem oder auf Basis von einem natürlichen oder synthetischen Kautschuk oder Elastomer und/oder einem thermoplastischen Elastomer. Ein besonders geeignetes Material ist Silicon oder Silicongummi (Siloxankautschuk) oder ein Material mit Silicon, insbesondere ein schwingungsdämpfendes Material wie ein Gemisch mit Elastomer, insbesondere Siloxan-Elastomer, Collagen und Wasser, welches aus *WO2004/022999A1* bekannt ist.

25

Um dem Operateur die Möglichkeit zu geben zu erkennen, wo das im Allgemeinen farblose und transparente Silicongummi des Abdichtelements 2 auf der transparenten Hornhaut 12 anliegt, kann in einer besonderen Ausführungsform das Abdichtelement 2 im Bereich des Abdichtbereichs 20 eingefärbt sein.

30

Die Wandstärke im Aufnahmebereich 22 und im Übergangsbereich 23 ist vorzugsweise deutlich größer als im Rüsselbereich 21, so dass der Rüsselbe-

reich 21 deutlich verformbarer oder flexibler ist als der Aufnahmebereich 22. Typische Wandstärken für Aufnahmebereich 22 und Übergangsbereich 23 sind größer als 0,7 mm, während die Wanddicke des Rüsselbereichs 21 typischerweise zwischen 0,2 mm und 0,4 mm gewählt wird.

5

Durch die in FIG 1 bis 3 dargestellte faltenbalgartige Ausbildung des Rüssels 21 mit einer, zwei oder mehreren umlaufenden nach außen ragenden Falten 27 kann der Rüssel 21 noch leichter axial gestaucht werden

10 Am Ende des Rüssels 21 des Abdichtelements 2 an dessen Ende 2B ist ein Abdichtbereich 20 ausgebildet, der gemäß FIG 1 bis 5 trompetenförmig aufgeweitet ist und an seiner Stirnseite eine ringförmige Anlagefläche als Abdichtfläche bildet.

15 Wenn nun der Operateur das Handstück 5 mit dem Operationsinstrument 3 durch die Öffnung 18 nach innen zum oder im Kapselsack oder zur Auglinse 15 zu bewegt, so drückt er zugleich den Rüssel 21 mit seinem Abdichtbereich 20 gegen die äußere Oberfläche der Hornhaut 12 und/oder Sclera 11. Die anliegende ringförmige Abdichtfläche am Abdichtbereich 20 ist von
20 der Öffnung 18 beabstandet und umgibt die Öffnung 18 vollständig, Dadurch dichtete der Abdichtbereich 20 die Öffnung 18 ringsum gegen die äußere Oberfläche der Hornhaut 12 und/oder Sclera 11 ab.

Durch die elastischen Verformbarkeit oder reversible Stauchbarkeit des Rüssels 21 bei axialer Druckbelastung kann der Rüssel 21 vom Operateur unter
25 einem ausreichenden Anpressdruck gegen die Augenaußenhaut gedrückt werden, um die erforderliche druckdichte Abdichtung der Öffnung 18 zu erreichen. Aufgrund der vergleichsweise großen Verformwege des Rüssels 21 und der dadurch bewirkten relativ großen elastischen Rückstellkräfte im
30 Rüssel 21 einerseits und deren räumlicher Entfernung von der Öffnung 18 andererseits ist die Abdichtung relativ unempfindlich gegenüber einer Positionsänderung des Operationsinstrument 3 mit dem Rüssel 21 sowohl in lateraler als auch axialer Richtung. Die Abdichtfläche des Abdichtbereichs 20

bleibt auch bei Änderungen der Form der Öffnung 18 durch die Bewegungen des Operationsinstrument 3 dennoch vollständig auf der Augenaußenhaut (hier 11 oder 12) aufliegen.

5 Die Wandung des Rüssels 21 im Abdichtbereich 20 wirkt ferner in einer Ausführungsform mit integrierter Irrigation durch die elastischen Rückstellkräfte nach innen in ausreichendem Maße dem durch die Irrigationsflüssigkeit aufgebauten Innendruck im Rüssel 21 entgegen. Ein Flüssigkeitsleck für die durch die Öffnung 18 strömende Irrigationsflüssigkeit um die Öffnung
10 18 wird somit zuverlässig vermieden.

Die FIG 6 und 7 zeigen ein Abdichtelement, das ähnlich aufgebaut ist wie das Abdichtelement gemäß FIG 4 und 5 und nur im Abdichtbereich 20 eine glocken- oder domförmige Gestalt aufweist und nicht eine trompetenförmige
15 Aufweitung. Während also der trompetenförmige Abdichtbereich 20 in den FIG 4 und 5 nach außen oder konkav gekrümmt ist und in seinem Durchmesser bis zum Ende 2B kontinuierlich zunimmt, ist in FIG 6 und 7 der Abdichtbereich 20 nach innen oder konvex gekrümmt und nimmt in seinem
20 Durchmesser zu mit einer zum Ende 2B hin abnehmenden Steigung oder Zunahmerate, wobei der Durchmesser dann am Ende 2B über einen Teilbereich konstant bleibt. In FIG 6 und 7 ist also der Abdichtbereich 20 ähnlich wie eine Saugglocke ausgebildet. Es sind natürlich auch viele andere Formen des Abdichtbereichs 20 möglich, beispielsweise Blasenform oder die Form von Dichtlippen etc.

25

FIG 8 zeigt eine weitere Ausführungsform eines Abdichtelements 2, bei dem im Unterschied zu FIG 4 und 5 die beiden Falten 27 entfallen.

FIG 9 und 10 zeigen ein Abdichtelement 2, das aus dem Abdichtelement
30 gemäß FIG 6 und 7 abgeleitet ist durch Weglassen der Falten 27. Das Abdichtelement 2 ist am Auge angesetzt und sein Abdichtbereich 20 umgibt die Öffnung 18 zum Abdichten des Augeninnenraums gegen den Außenraum.

Das Operationsinstrument 3 in FIG 9 und 10 ist ein an sich bekanntes Laser-Operationsinstrument, beispielsweise ein eingangs genanntes Laserhandstück der A.R.C. Laser GmbH oder ein gemäß der eingangs genannten US 5,324,282 A oder US 5,906,611 A aufgebautes Instrument, bei dem die Augenlinse sukzessive durch auf ein Target auftreffende Laserpulse (z.B. Pulsdauer 2 bis 10 ns, bis zu 20 Pulse pro s) und dadurch erzeugte Schockwellen photolytisch abgebaut und dann abgesaugt wird.

FIG 11 und 12 zeigen das in FIG 9 und 10 verwendete Abdichtelement 2 nochmals in einer detaillierteren Darstellung.

Die FIG 13 und 14 zeigen eine monomanuelle Technik mit einem Ultraschall-Operationsinstrument 3, das von einem Abdichtelement 2' gemäß dem Stand der Technik, das auch Sleeve bezeichnet wird, umgeben ist zum Schutz des umliegenden Augengewebes vor dem vibrierenden Operationsinstrument 3. Das bekannte Abdichtelement 2' ist in FIG 15 und 16 nochmals vergrößert dargestellt und unterscheidet sich von den in FIG 1 bis 10 dargestellten Abdichtelementen 2 gemäß der Erfindung in der Ausgestaltung des Abdichtbereichs gegenüber dem Abdichtbereich 20 bei der Erfindung. Bei den übrigen entsprechenden Bereichen sind die Bezugszeichen nur mit einem Strich versehen, um die Entsprechung zu verdeutlichen. Der Durchgang 25' im Rüsselbereich 21' des Abdichtelements 2' mündet in dem Endbereich 28' am vorderen freien Ende 2B' nach außen. Im Endbereich 28' verzüngt sich nun beim Stand der Technik der Durchmesser des Rüsselbereichs 21' zum Ende 2B' hin nach Art eines Glasflaschenkopfes, wobei dort Austrittöffnungen für die Irrigationsflüssigkeit S sein können. Das bekannte Abdichtelement 2' wird mit der zylindrischen Außenfläche des Rüsselbereichs 21' durch die Öffnung 18 eingeführt, wobei der sich verzüngende Endbereich 28' als Einführhilfe dient.

30

Im Unterschied zum Stand der Technik gemäß FIG 13 bis 16 wird gemäß der Erfindung die Öffnung 18 in der Hornhaut 12 und/oder Sklera 11 nicht (ausschließlich) an der Innenfläche oder dem umlaufenden Rand der Öff-

nung 18 abgedichtet, sondern an der Außenfläche der Sklera 11 und/oder Hornhaut 12 mittels einer die Öffnung 18 vollständig umgebenden Abdichtfläche.

5 FIG 17 zeigt eine weitere Ausführungsform eines Abdichtelements 2 gemäß der Erfindung, bei der der Abdichtbereich 20 nicht am Ende 2B des Abdichtelements 2 angeordnet ist, sondern an der Außenwandung des Rüsselbereichs 21 ausgebildet oder angeformt ist nach Art einer umlaufenden Dichtlippe. Am Ende 2B ist das Abdichtelement 2 wie das bekannte Ab-
10 dichtelement 2' ausgebildet, weist also den sich verjüngenden Endbereich 28 auf. Dadurch kann bei dem Abdichtelement 2 gemäß FIG 17 sowohl eine Abdichtung mittels des Abdichtbereichs 20 um die Öffnung 18 auf der Außenfläche der Hornhaut 11 im Bereich 12 als auch eine Abdichtung in der Öffnung 18 zu deren Rand durch den Endbereich 28 oder die Außenfläche
15 des Rüsselbereichs 21 erfolgen.

In der weiteren Ausführungsform eines Abdichtelements 2 gemäß FIG 18 und 19 ist ein besonders flexibler Faltenbalg im Bereich des Rüssels 21 vorgesehen. Der Rüssel 21 weist vier umlaufende Falten 27 auf, die unter einem
20 Abstand von a beabstandet sind und deren Flankenbereiche einen Winkel α einschließen. Der Abstand a der Falten 27 kann in einem Bereich zwischen 0,5 mm und 3 mm und 5 mm liegen, insbesondere um 2,5 mm. Der Öffnungswinkel α kann zwischen 20° und 60° , insbesondere bei 30° liegen. Die Wanddicke des Rüssels 21 zumindest im Bereich der Falten 27 kann zwi-
25 schen 0,1 mm und 0,5 mm, insbesondere bei etwa 0,2 mm gewählt werden. Der Rüssel 21 läuft zum freien Ende 2B hin in einem Abdichtbereich 20 aus, der sich trichterförmig oder konisch nach außen oder zum Ende 2B hin aufweitet unter einem Öffnungswinkel β , der typischerweise zwischen 20° und 60° liegt, beispielsweise zwischen 30° und 40° . Die Wandstärke des Rüssels
30 21 im Abdichtbereich 20 ist vorzugsweise kleiner als im Bereich der Falten 27 und kann beispielsweise in einem Bereich zwischen 0,05 mm und 0,3 mm, insbesondere bei etwa 0,10 bis 0,15 mm liegen. Dadurch ist der Abdichtbe-

reich 20 noch besonders flexibel und kann sich sehr weich an die Oberfläche der Hornhaut 12 und/oder Sclera 11 anlegen. Ferner ist in FIG 18 noch der Öffnungswinkel γ des konisch zulaufenden Übergangsbereichs 23 eingezeichnet, der im dargestellten Ausführungsbeispiel 120° beträgt, jedoch auch
5 davon abweichen kann.

Zur Beendigung der Kataraktoperation wird nach vollständiger Entfernung der natürlichen Augenlinse und Reinigung des Kapselsackes nun eine künstliche Augenlinse in den Kapselsack eingesetzt und anschließend werden die
10 Wunden verschlossen.

Bezugszeichenliste

	2, 2'	Abdichtelement
	2A, 2B	Ende
5	3	Operationsinstrument
	3A, 3B	Ende
	5	Handstück
	10	Auge
10	11	Sclera
	12	Hornhaut
	13	Pupille
	14	Iris
	15	Augenlinse
15	16	Glaskörper
	17	vordere Augenkammer
	18	Öffnung
	19	Lederhaut
	20, 20'	Abdichtbereich
20	21, 21'	Rüssel
	22, 22'	Aufnahmebereich
	23, 23'	Übergangsbereich
	24, 24'	Anschlussflansch
	25, 25'	Durchgang
25	27	Falte
	28, 28'	Abdichtbereich
	29, 29'	Gewinde
	30	Anschlussbereich
	50	Irrigationsanschluss
30	51	Anschluss
	α, β, γ	Winkel

Patentansprüche

1. Vorrichtung zum Abdichten einer Öffnung (18) in einem menschlichen oder tierischen Auge (10) umfassend
5 wenigstens ein Abdichtelement (2)
 - a) mit einem von einer Wandung umschlossenen Durchgang (25, 26),
 - b) und mit wenigstens einem Abdichtbereich (20), der auf einer Außenfläche des die Öffnung umgebenden Augengewebes mit einer die Öffnung vollständig umschließenden Abdichtfläche aufsetzbar oder aufgesetzt
10 ist,
 - c) wobei durch den Durchgang im Abdichtelement und durch die Öffnung ein Operationsinstrument (3) in den Augeninnenraum (15, 17) durchführbar oder durchgeführt ist.
- 15 2. Vorrichtung nach Anspruch 1, bei der die Öffnung operativ erzeugt ist und/oder in der Außenhaut des Auges, insbesondere in der Hornhaut (12) und/oder Sclera (11) und/oder Lederhaut (19), erzeugt ist.
3. Vorrichtung nach einem oder mehreren der vorhergehenden Ansprüche,
20 bei der das Abdichtelement wenigstens im Abdichtbereich elastisch verformbar ist.
4. Vorrichtung nach einem oder mehreren der vorhergehenden Ansprüche,
25 bei der die Abdichtfläche des Abdichtbereichs im unverformten Zustand im Wesentlichen ringförmig ausgebildet ist.
5. Vorrichtung nach einem oder mehreren der vorhergehenden Ansprüche,
bei der die Abdichtfläche des Abdichtbereichs im unverformten Zustand im Wesentlichen eben ausgebildet ist.
- 30 6. Vorrichtung nach einem oder mehreren der Ansprüche 1 bis 4, bei der die Abdichtfläche des Abdichtbereichs im unverformten Zustand im Wesentlichen gekrümmt in Anpassung an die Krümmung des Augenge-

webes, insbesondere der Hornhaut, Sclera und/oder Lederhaut, ausgebildet ist.

- 5 7. Vorrichtung nach einem oder mehreren der vorhergehenden Ansprüche, bei der der Abdichtbereich sich zur Abdichtfläche hin aufweitet
8. Vorrichtung nach Anspruch 7, bei der der Abdichtbereich sich zur Abdichtfläche hin konkav und/oder trichter- oder trompetenförmig aufweitet.
- 10 9. Vorrichtung nach Anspruch 7, bei der der Abdichtbereich sich zur Abdichtfläche hin konvex und/oder glocken- oder kuppelförmig aufweitet.
- 15 10. Vorrichtung nach einem oder mehreren der vorhergehenden Ansprüche, bei der eine Abmessung der Abdichtfläche in Richtung zur Öffnung hin und/oder in radialer Richtung und/oder die Dicke der Wandung im Abdichtbereich in einem Bereich zwischen 0,1 mm und 7 mm, insbesondere zwischen 0,2 mm und 1,5 mm, gewählt ist.
- 20 11. Vorrichtung nach einem oder mehreren der vorhergehenden Ansprüche, bei der ein maximaler Durchmesser der von der Abdichtfläche umschlossenen Fläche des Augengewebes in einem Bereich zwischen 3 mm und 10 mm gewählt ist.
- 25 12. Vorrichtung nach einem oder mehreren der vorhergehenden Ansprüche, bei der ein maximaler Durchmesser der Öffnung im Augengewebe in einem Bereich zwischen etwa 1,5 mm und etwa 6 mm liegt.
- 30 13. Vorrichtung nach einem oder mehreren der vorhergehenden Ansprüche, bei der die auf dem Augengewebe aufgesetzte Abdichtfläche des Abdichtbereichs des Abdichtelements von der Öffnung beabstandet ist, insbesondere um einen Minimalabstand aus einem Bereich von 0,1 mm

bis 2 mm und/oder bei der der minimale Durchmesser der von der Abdichtfläche umschlossenen Fläche des Augengewebes größer ist als der maximale Durchmesser der Öffnung, insbesondere um einen Betrag aus einem Bereich von 0,1 mm bis 2 mm.

5

14. Vorrichtung nach einem oder mehreren der vorhergehenden Ansprüche, bei der der Durchgang im Abdichtelement einen ersten Durchgangsbereich und einen sich an den ersten Durchgangsbereich anschließenden zweiten Durchgangsbereich aufweist, wobei der erste Durchgangsbereich wenigstens teilweise einen Aufnahmeraum zum Aufnehmen eines Teils des Operationsinstruments und/oder eines Handstücks (5) für das Operationsinstrument bildet und das Operationsinstrument durch den zweiten Durchgangsbereich und den Abdichtbereich hindurch geführt oder führbar ist.

10

15. Vorrichtung nach Anspruch 14, bei der der erste Durchgangsbereich zumindest überwiegend einen größeren Innenquerschnitt aufweist als der zweite Durchgangsbereich.

16. Vorrichtung nach Anspruch 14 oder Anspruch 15, bei der die Wandung des ersten Durchgangsbereichs zumindest überwiegend dicker ist als die Wandung des zweiten Durchgangsbereichs.

17. Vorrichtung nach einem der Ansprüche 14 bis 16, bei der das Abdichtelement einen Rüsselbereich aufweist, in dem der zweite Durchgangsbereich verläuft.

18. Vorrichtung nach einem der Ansprüche 14 bis 17, bei der die Wandung des zweiten Durchgangsbereichs oder der Rüsselbereich wenigstens eine umlaufende Falte aufweist oder wie ein Faltenbalg ausgebildet ist.

30

19. Vorrichtung nach einem oder mehreren der vorhergehenden Ansprüche, bei der der Durchgang oder zweite Durchgangsbereich in dem Abdichtbereich nach außen mündet.
- 5 20. Vorrichtung nach einem oder mehreren der vorhergehenden Ansprüche, bei der der Durchgang oder zweite Durchgangsbereich in einem Mündungsbereich nach außen mündet und der Abdichtbereich an der Wandung des Durchgangs, insbesondere des Rüsselbereichs, ausgebildet ist, insbesondere als umlaufende Dichtlippe.
- 10 21. Vorrichtung nach Anspruch 20, bei der im Mündungsbereich des Durchgangs ein zweiter Abdichtbereich vorgesehen ist, der mit einer zweiten Abdichtfläche gegen das Augengewebe an der inneren Randfläche der Öffnung abdichtet oder anliegt.
- 15 22. Vorrichtung nach einem oder mehreren der vorhergehenden Ansprüche, bei der das Abdichtelement einstückig ausgebildet ist, insbesondere als Formkörper aus einem Material.
- 20 23. Vorrichtung nach einem oder mehreren der vorhergehenden Ansprüche, bei der das Abdichtelement wenigstens teilweise elastisch oder aus einem elastischen Material ausgebildet ist, insbesondere aus einem oder auf Basis eines Naturkautschuk oder Synthetikautschuk oder Elastomer, vorzugsweise Siloxankautschuk.
- 25 24. Vorrichtung nach einem oder mehreren der vorhergehenden Ansprüche, bei der der Abdichtbereich zumindest im Bereich der Abdichtfläche eingefärbt oder optisch wenig oder nicht transparent ausgebildet ist.
- 30 25. Vorrichtung nach einem oder mehreren der vorhergehenden Ansprüche mit Irrigationsmitteln zum Durchleiten von Irrigationsflüssigkeit durch den Durchgang des Abdichtelements, insbesondere den Zwischenraum

zwischen Operationsinstrument und Abdichtelement, und durch die Öffnung in den Augeninnenraum.

26. Vorrichtung nach Anspruch 25, bei der die Irrigationsmittel in einem Handstück integriert sind, an das das Operationsinstrument anschließbar oder angeschlossen ist.
27. Vorrichtung nach einem oder mehreren der vorhergehenden Ansprüche, bei der das Operationsinstrument langgestreckt, insbesondere nadel- oder kanülenförmig, ausgebildet ist und/oder einen Außendurchmesser von maximal 3 mm aufweist.
28. Vorrichtung nach einem oder mehreren der vorhergehenden Ansprüche, bei der das Operationsinstrument ein Ultraschall-Operationsinstrument ist.
29. Vorrichtung nach einem der Ansprüche 1 bis 27, bei der das Operationsinstrument ein photolytisches Operationsinstrument ist.
30. Vorrichtung nach einem der vorhergehenden Ansprüche, bei der das Operationsinstrument ein Operationsinstrument zur Phakolyse, insbesondere Phakoemulsifikation, ist.
31. Vorrichtung nach einem der Ansprüche 1 bis 27, bei der das Operationsinstrument ein Schneid- oder Skalpelle-Operationsinstrument ist.
32. Vorrichtung nach Anspruch 31, bei der das Operationsinstrument ein Operationsinstrument zur Vitrektomie ist.
33. Vorrichtung nach einem der Ansprüche 1 bis 27, bei der das Operationsinstrument ein Irrigations- und/oder Manipulationsinstrument ist.

FIG 1

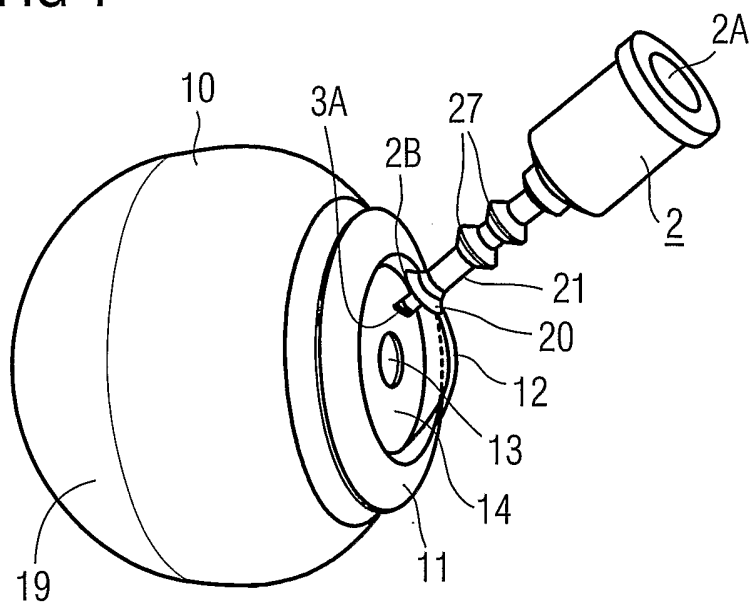


FIG 2

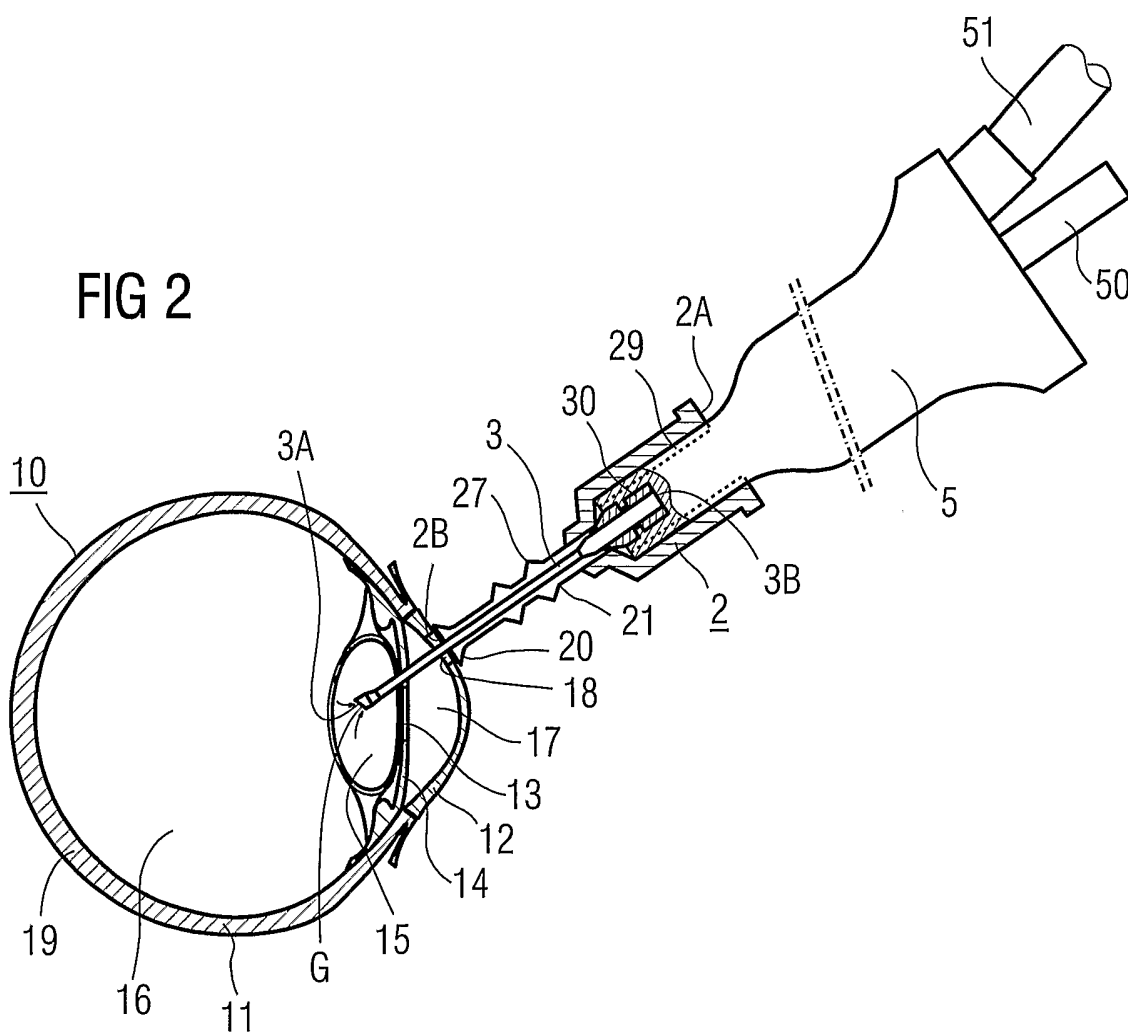


FIG 3

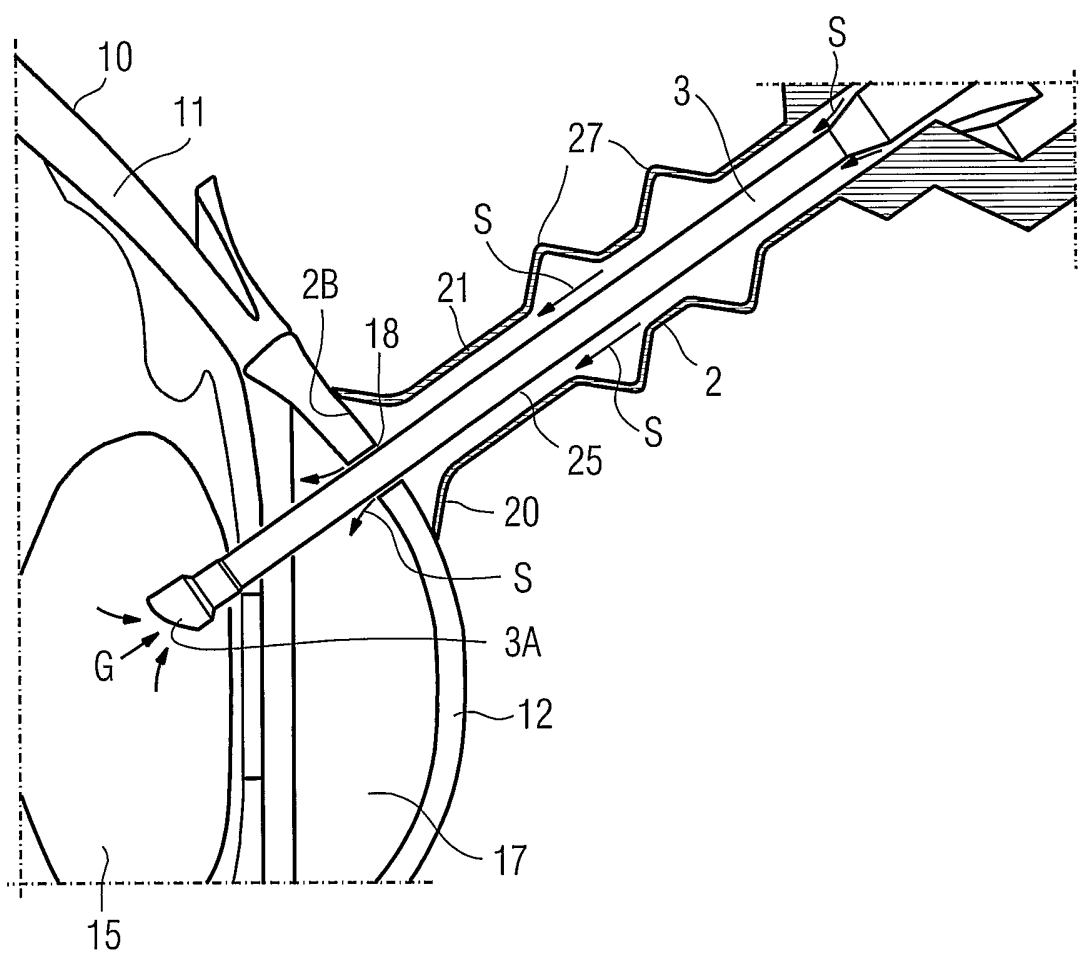


FIG 4

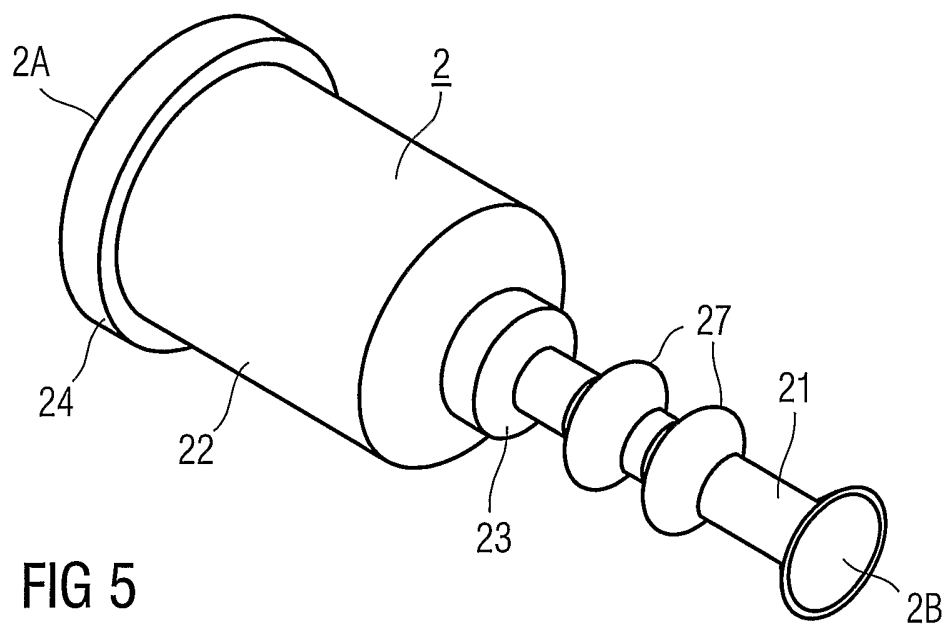
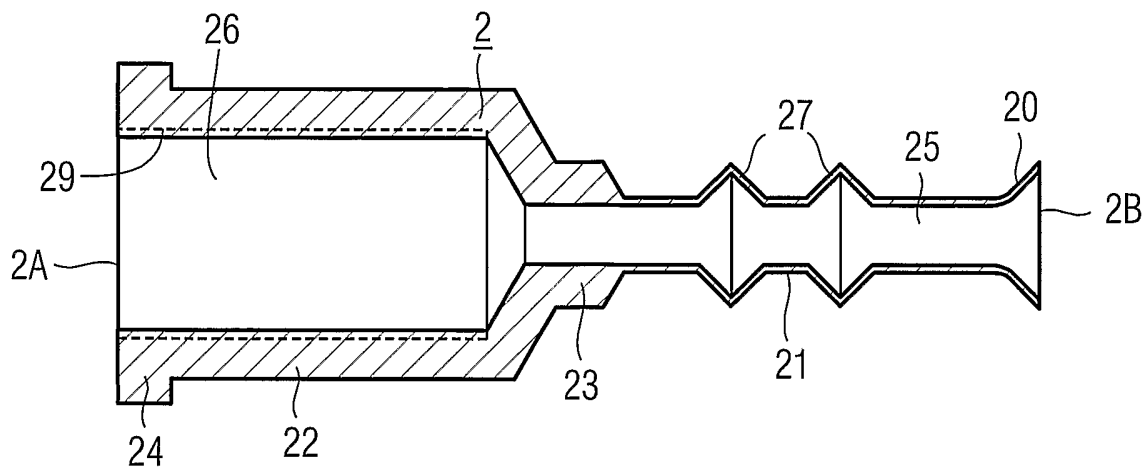


FIG 5

FIG 6

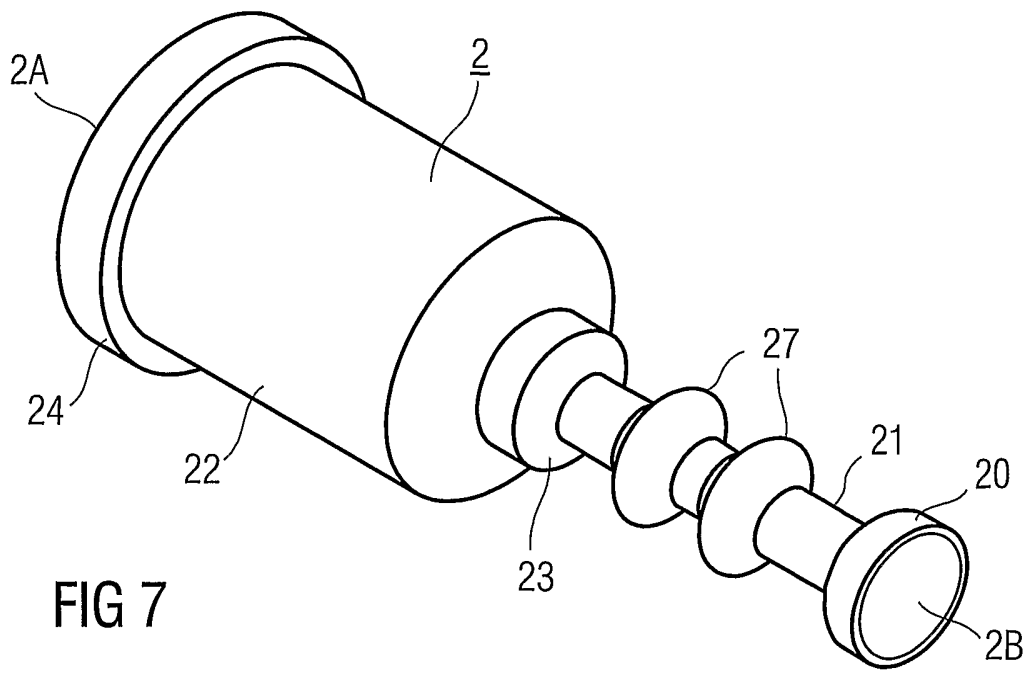
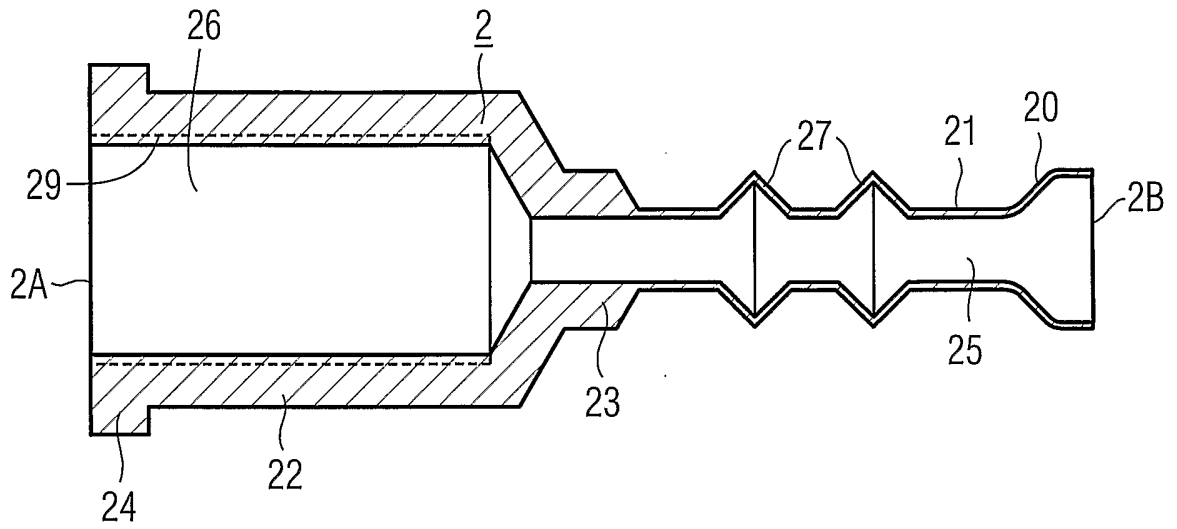


FIG 7

FIG 8

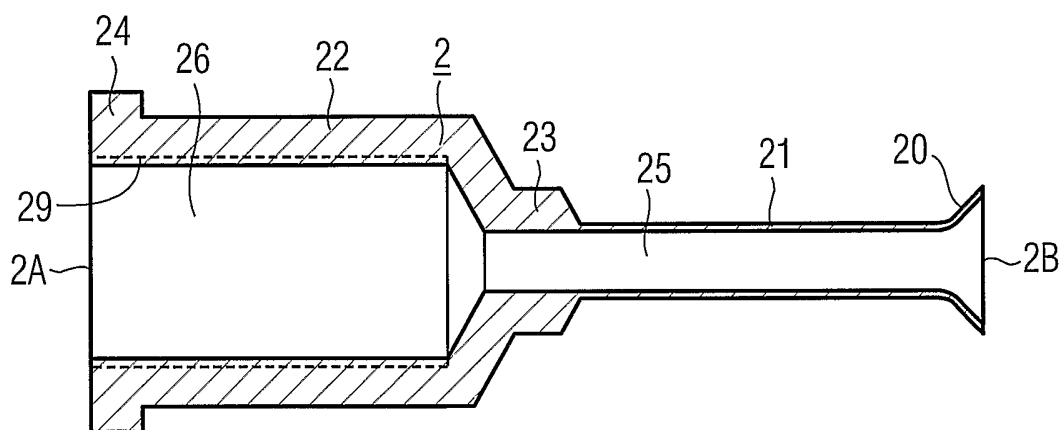


FIG 9

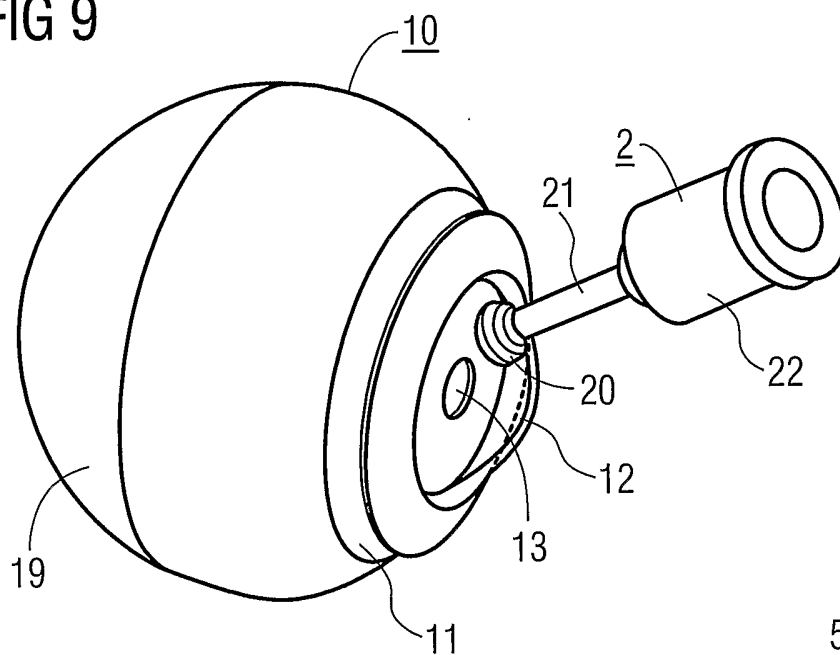


FIG 10

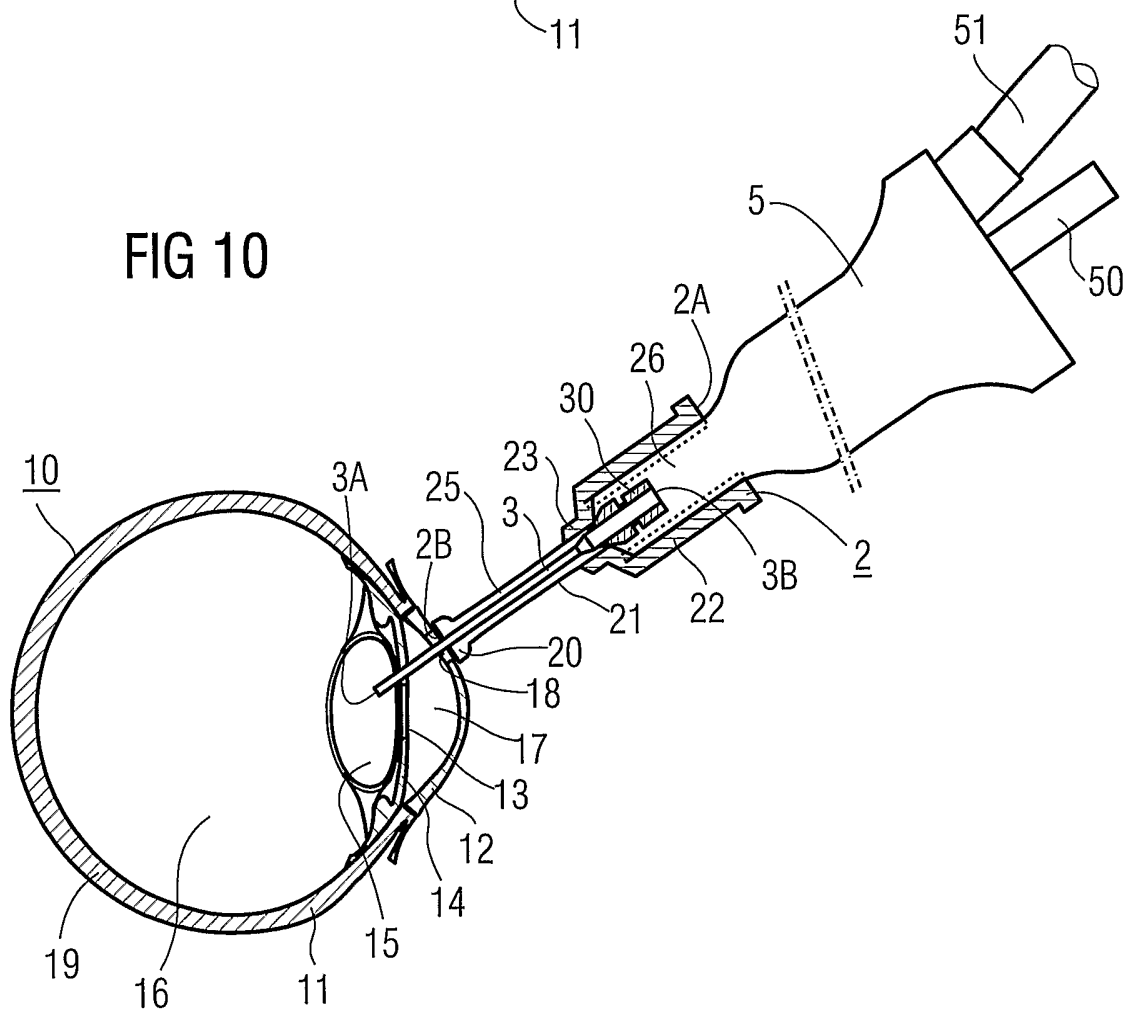


FIG 13

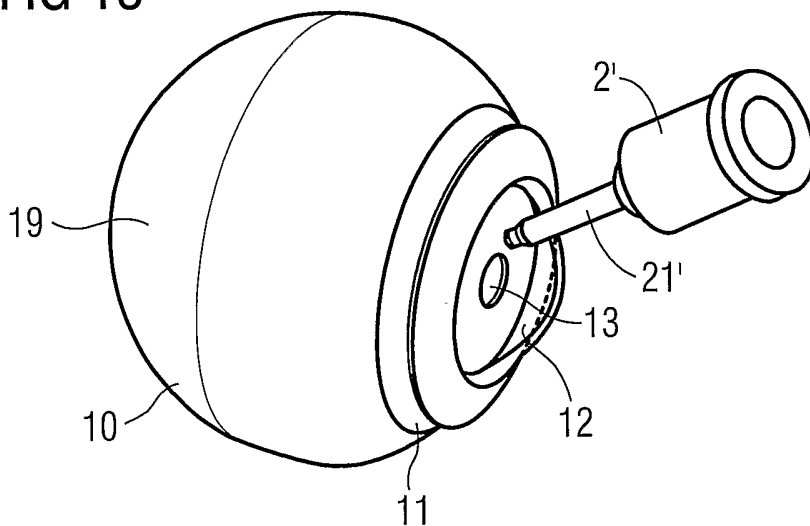


FIG 14
STAND DER TECHNIK

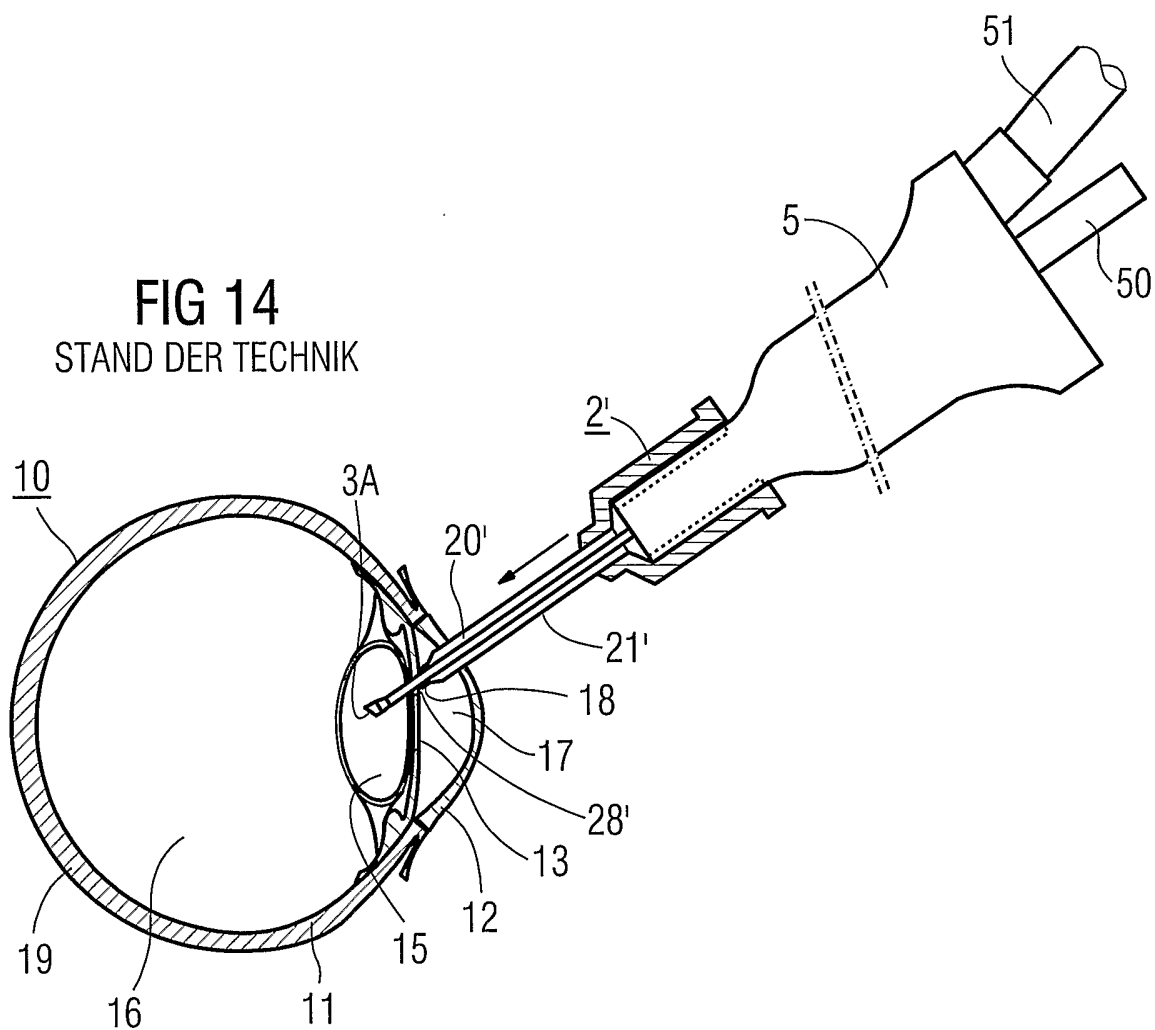


FIG 15
STAND DER TECHNIK

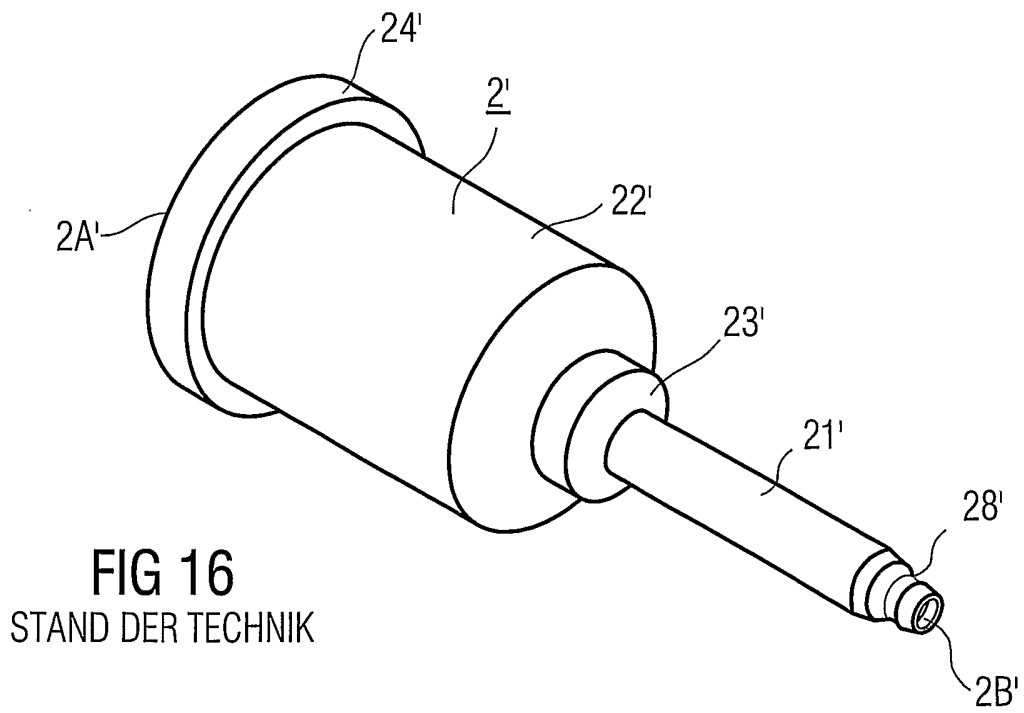
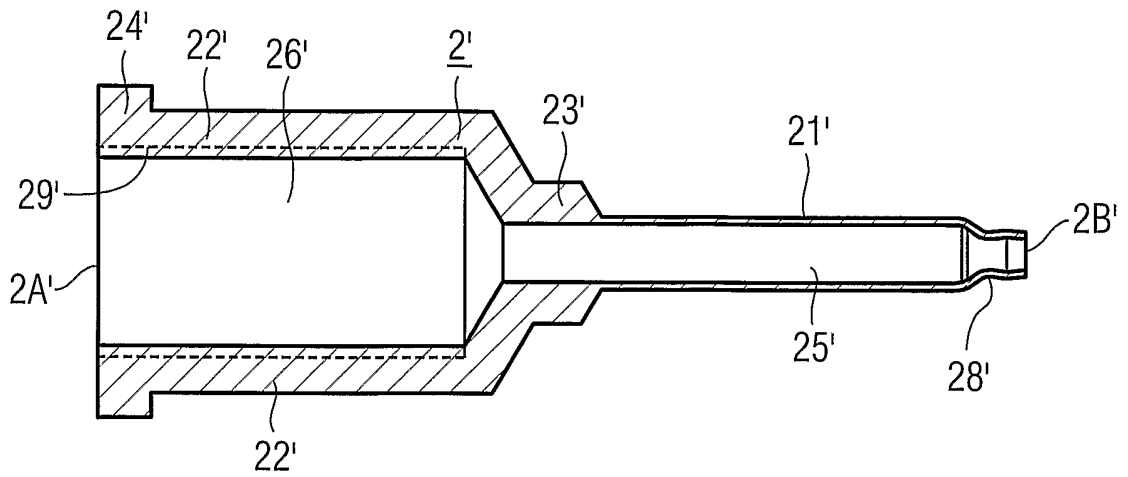


FIG 16
STAND DER TECHNIK

FIG 17

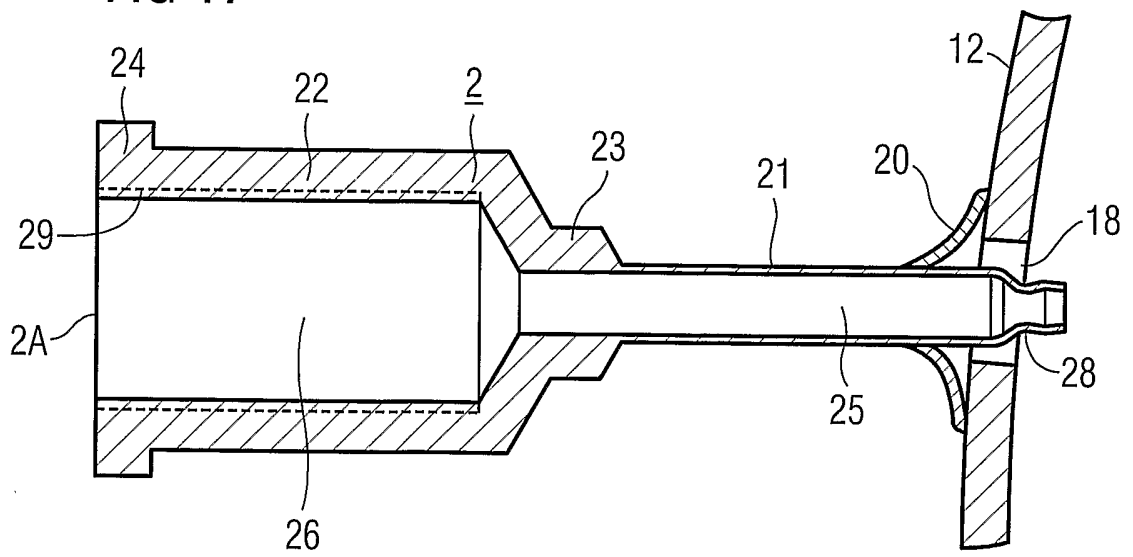


FIG 18

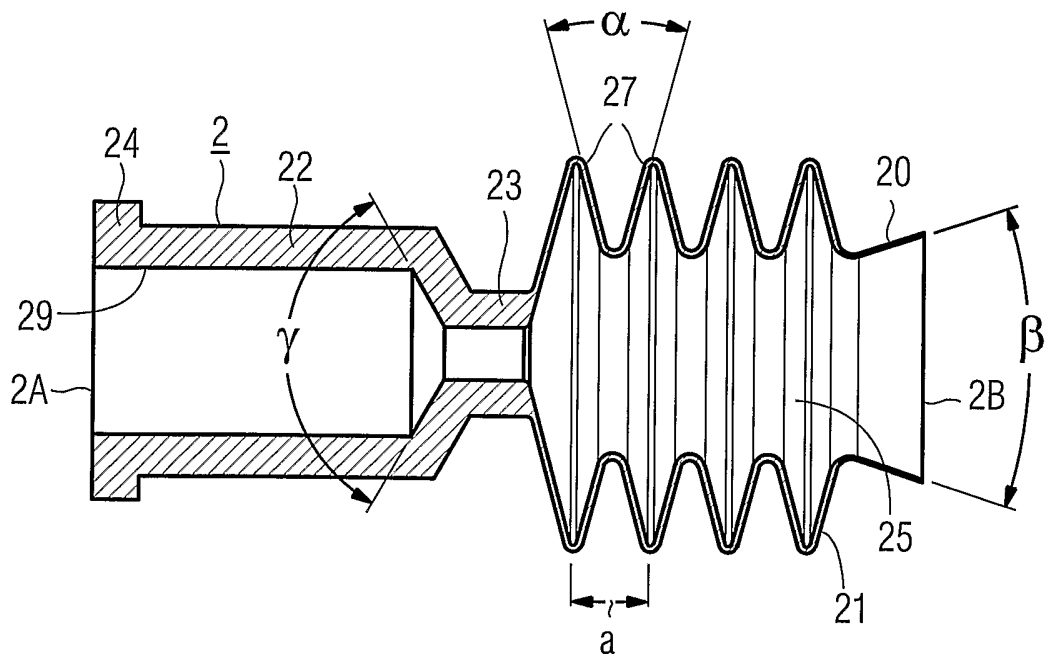
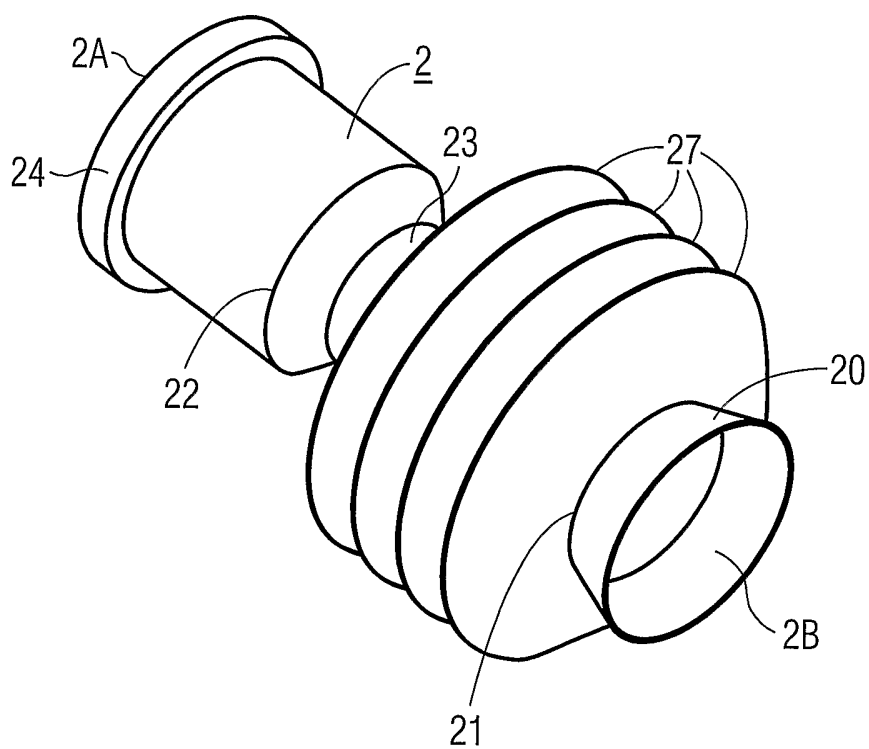


FIG 19



INTERNATIONAL SEARCH REPORT

International application No
PCT/EP2006/000653

A. CLASSIFICATION OF SUBJECT MATTER INV. A61F9/007		
According to International Patent Classification (IPC) or to both national classification and IPC		
B. FIELDS SEARCHED		
Minimum documentation searched (classification system followed by classification symbols) A61F		
Documentation searched other than minimum documentation to the extent that such documents are included in the fields searched		
Electronic data base consulted during the international search (name of data base and, where practical, search terms used) EPO-Internal, WPI Data, PAJ		
C. DOCUMENTS CONSIDERED TO BE RELEVANT		
Category*	Citation of document, with indication, where appropriate, of the relevant passages	Relevant to claim No.
X A	EP 0 216 952 A (ERBE ELEKTROMEDIZIN GMBH) 8 April 1987 (1987-04-08) column 3, line 14 - column 4, line 40; figure 2	1-13, 23, 27, 31 14-22, 24-26, 28-30, 32, 33
X	----- US 3 528 410 A (ANTON BANKO) 15 September 1970 (1970-09-15) column 3, line 70 - column 7, line 60; figures 6-8	1-5, 28
A	----- US 4 381 007 A (DOSS ET AL) 26 April 1983 (1983-04-26) column 3, line 29 - column 6, line 35; figure 1	1-33
----- -/--		
<input checked="" type="checkbox"/> Further documents are listed in the continuation of Box C.		<input checked="" type="checkbox"/> See patent family annex.
* Special categories of cited documents :		
A document defining the general state of the art which is not considered to be of particular relevance		*T* later document published after the international filing date or priority date and not in conflict with the application but cited to understand the principle or theory underlying the invention
E earlier document but published on or after the international filing date		*X* document of particular relevance; the claimed invention cannot be considered novel or cannot be considered to involve an inventive step when the document is taken alone
L document which may throw doubts on priority claim(s) or which is cited to establish the publication date of another citation or other special reason (as specified)		*Y* document of particular relevance; the claimed invention cannot be considered to involve an inventive step when the document is combined with one or more other such documents, such combination being obvious to a person skilled in the art.
O document referring to an oral disclosure, use, exhibition or other means		*&* document member of the same patent family
P document published prior to the international filing date but later than the priority date claimed		
Date of the actual completion of the international search <p style="text-align: center;">24 May 2006</p>	Date of mailing of the international search report <p style="text-align: center;">07/06/2006</p>	
Name and mailing address of the ISA/ European Patent Office, P.B. 5818 Patentlaan 2 NL - 2280 HV Rijswijk Tel. (+31-70) 340-2040, Tx. 31 651 epo nl, Fax: (+31-70) 340-3016	Authorized officer <p style="text-align: center;">Hooper, M</p>	

INTERNATIONAL SEARCH REPORT

International application No
PCT/EP2006/000653

C(Continuation). DOCUMENTS CONSIDERED TO BE RELEVANT

Category*	Citation of document, with indication, where appropriate, of the relevant passages	Relevant to claim No.
A	WO 01/68016 A (JOHNS HOPKINS UNIVERSITY) 20 September 2001 (2001-09-20) page 16, line 23 - page 18, line 12; figure 9 -----	1
A	WO 97/47247 A (SMOLLETT, NEIL; BEN NUN, YEHOASHUA) 18 December 1997 (1997-12-18) page 5, line 1 - page 6, line 19 -----	1

INTERNATIONAL SEARCH REPORT

Information on patent family members

International application No
PCT/EP2006/000653

Patent document cited in search report	A	Publication date	Patent family member(s)	Publication date
EP 0216952	A	08-04-1987	NONE	
US 3528410	A	15-09-1970	NONE	
US 4381007	A	26-04-1983	CH 656303 A5 DE 3215832 A1 JP 57183850 A	30-06-1986 18-11-1982 12-11-1982
WO 0168016	A	20-09-2001	AU 4734001 A BR 0109117 A CA 2402641 A1 CN 1431889 A EP 1263364 A2 JP 2003526461 T MX PA02008838 A US 2004073231 A1	24-09-2001 26-11-2002 20-09-2001 23-07-2003 11-12-2002 09-09-2003 14-10-2004 15-04-2004
WO 9747247	A	18-12-1997	AT 209466 T AU 720138 B2 AU 2913197 A CA 2258037 A1 DE 69708637 D1 DE 69708637 T2 EP 0909141 A1 IL 119813 A JP 2000511810 T US 6045535 A	15-12-2001 25-05-2000 07-01-1998 18-12-1997 10-01-2002 01-08-2002 21-04-1999 26-07-2000 12-09-2000 04-04-2000

INTERNATIONALER RECHERCHENBERICHT

Internationales Aktenzeichen

PCT/EP2006/000653

A. KLASSIFIZIERUNG DES ANMELDUNGSGEGENSTANDES
INV. A61F9/007

Nach der Internationalen Patentklassifikation (IPC) oder nach der nationalen Klassifikation und der IPC

B. RECHERCHIERTE GEBIETE

Recherchierter Mindestprüfstoff (Klassifikationssystem und Klassifikationssymbole)
A61F

Recherchierte, aber nicht zum Mindestprüfstoff gehörende Veröffentlichungen, soweit diese unter die recherchierten Gebiete fallen

Während der internationalen Recherche konsultierte elektronische Datenbank (Name der Datenbank und evtl. verwendete Suchbegriffe)

EPO-Internal, WPI Data, PAJ

C. ALS WESENTLICH ANGESEHENE UNTERLAGEN

Kategorie*	Bezeichnung der Veröffentlichung, soweit erforderlich unter Angabe der in Betracht kommenden Teile	Betr. Anspruch Nr.
X A	EP 0 216 952 A (ERBE ELEKTROMEDIZIN GMBH) 8. April 1987 (1987-04-08) Spalte 3, Zeile 14 - Spalte 4, Zeile 40; Abbildung 2	1-13, 23, 27, 31 14-22, 24-26, 28-30, 32, 33
X	US 3 528 410 A (ANTON BANKO) 15. September 1970 (1970-09-15) Spalte 3, Zeile 70 - Spalte 7, Zeile 60; Abbildungen 6-8	1-5, 28
A	US 4 381 007 A (DOSS ET AL) 26. April 1983 (1983-04-26) Spalte 3, Zeile 29 - Spalte 6, Zeile 35; Abbildung 1	1-33
	----- -/-	

Weitere Veröffentlichungen sind der Fortsetzung von Feld C zu entnehmen Siehe Anhang Patentfamilie

- | | |
|---|--|
| <ul style="list-style-type: none"> * Besondere Kategorien von angegebenen Veröffentlichungen : *A* Veröffentlichung, die den allgemeinen Stand der Technik definiert, aber nicht als besonders bedeutsam anzusehen ist *E* älteres Dokument, das jedoch erst am oder nach dem internationalen Anmeldedatum veröffentlicht worden ist *L* Veröffentlichung, die geeignet ist, einen Prioritätsanspruch zweifelhaft erscheinen zu lassen, oder durch die das Veröffentlichungsdatum einer anderen im Recherchenbericht genannten Veröffentlichung belegt werden soll oder die aus einem anderen besonderen Grund angegeben ist (wie ausgeführt) *O* Veröffentlichung, die sich auf eine mündliche Offenbarung, eine Benutzung, eine Ausstellung oder andere Maßnahmen bezieht *P* Veröffentlichung, die vor dem internationalen Anmeldedatum, aber nach dem beanspruchten Prioritätsdatum veröffentlicht worden ist | <ul style="list-style-type: none"> *T* Spätere Veröffentlichung, die nach dem internationalen Anmeldedatum oder dem Prioritätsdatum veröffentlicht worden ist und mit der Anmeldung nicht kollidiert, sondern nur zum Verständnis des der Erfindung zugrundeliegenden Prinzips oder der ihr zugrundeliegenden Theorie angegeben ist *X* Veröffentlichung von besonderer Bedeutung; die beanspruchte Erfindung kann allein aufgrund dieser Veröffentlichung nicht als neu oder auf erfinderischer Tätigkeit beruhend betrachtet werden *Y* Veröffentlichung von besonderer Bedeutung; die beanspruchte Erfindung kann nicht als auf erfinderischer Tätigkeit beruhend betrachtet werden, wenn die Veröffentlichung mit einer oder mehreren anderen Veröffentlichungen dieser Kategorie in Verbindung gebracht wird und diese Verbindung für einen Fachmann naheliegend ist *&* Veröffentlichung, die Mitglied derselben Patentfamilie ist |
|---|--|

Datum des Abschlusses der Internationalen Recherche	Absenddatum des internationalen Recherchenberichts
24. Mai 2006	07/06/2006

Name und Postanschrift der Internationalen Recherchenbehörde Europäisches Patentamt, P.B. 5818 Patentlaan 2 NL - 2280 HV Rijswijk Tel. (+31-70) 340-2040, Tx. 31 651 epo nl, Fax: (+31-70) 340-3016	Bevollmächtigter Bediensteter Hooper, M
---	--

INTERNATIONALER RECHERCHENBERICHT

Internationales Aktenzeichen

PCT/EP2006/000653

C. (Fortsetzung) ALS WESENTLICH ANGESEHENE UNTERLAGEN		
Kategorie*	Bezeichnung der Veröffentlichung, soweit erforderlich unter Angabe der in Betracht kommenden Teile	Betr. Anspruch Nr.
A	WO 01/68016 A (JOHNS HOPKINS UNIVERSITY) 20. September 2001 (2001-09-20) Seite 16, Zeile 23 - Seite 18, Zeile 12; Abbildung 9 -----	1
A	WO 97/47247 A (SMOLLETT, NEIL; BEN NUN, YEHOASHUA) 18. Dezember 1997 (1997-12-18) Seite 5, Zeile 1 - Seite 6, Zeile 19 -----	1

INTERNATIONALER RECHERCHENBERICHT

Angaben zu Veröffentlichungen, die zur selben Patentfamilie gehören

Internationales Aktenzeichen

PCT/EP2006/000653

Im Recherchenbericht angeführtes Patentdokument		Datum der Veröffentlichung	Mitglied(er) der Patentfamilie		Datum der Veröffentlichung
EP 0216952	A	08-04-1987	KEINE		
US 3528410	A	15-09-1970	KEINE		
US 4381007	A	26-04-1983	CH	656303 A5	30-06-1986
			DE	3215832 A1	18-11-1982
			JP	57183850 A	12-11-1982
WO 0168016	A	20-09-2001	AU	4734001 A	24-09-2001
			BR	0109117 A	26-11-2002
			CA	2402641 A1	20-09-2001
			CN	1431889 A	23-07-2003
			EP	1263364 A2	11-12-2002
			JP	2003526461 T	09-09-2003
			MX	PA02008838 A	14-10-2004
			US	2004073231 A1	15-04-2004
WO 9747247	A	18-12-1997	AT	209466 T	15-12-2001
			AU	720138 B2	25-05-2000
			AU	2913197 A	07-01-1998
			CA	2258037 A1	18-12-1997
			DE	69708637 D1	10-01-2002
			DE	69708637 T2	01-08-2002
			EP	0909141 A1	21-04-1999
			IL	119813 A	26-07-2000
			JP	2000511810 T	12-09-2000
			US	6045535 A	04-04-2000